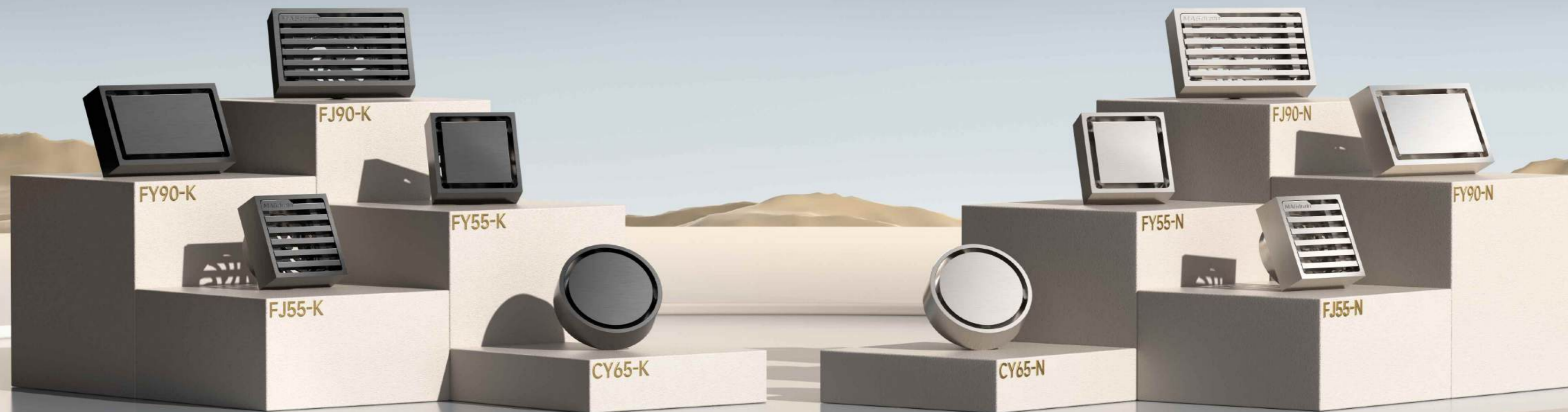


# Magdrain Boundary-Breaking Access Floor Drain

破界地漏系列

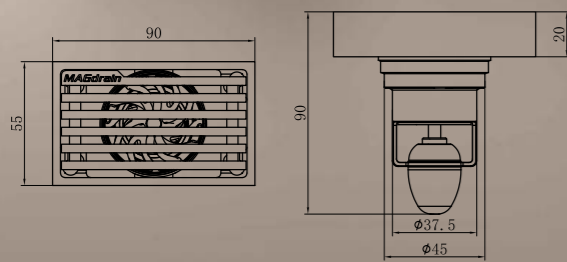
满足个性化需求，简单不失优雅，彰显前卫新锐的美学设计。  
打破生活与想象的边界，打造独属于自己的生活一角。

Meeting personalized needs, simple yet elegant, showcasing avant-garde and cutting-edge aesthetic design.  
Break the boundaries between life and imagination, and create a unique corner of your own life.



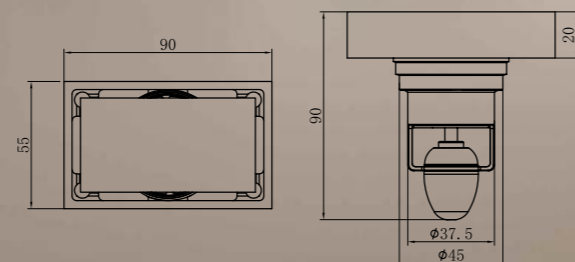
## FJ90S6-N/K

规格 Specification: 55x90mm  
材质 Material: 黄铜(Brass)  
颜色 Finishing: 镍拉丝/枪灰



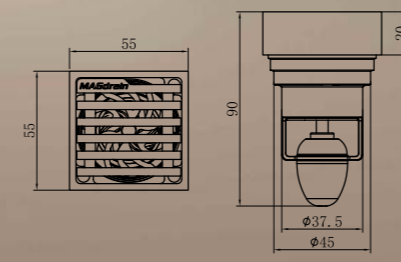
## FY90S6-N/K

规格 Specification: 55x90mm  
材质 Material: 黄铜(Brass)  
颜色 Finishing: 镍拉丝/枪灰



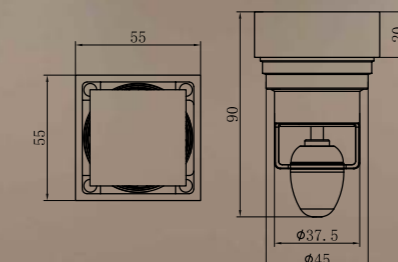
## FJ55S6-N/K

规格 Specification: 55x55mm  
材质 Material: 黄铜(Brass)  
颜色 Finishing: 镍拉丝/枪灰



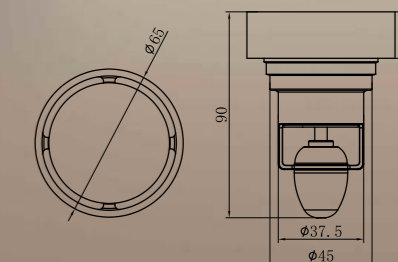
## FY55S6-N/K

规格 Specification: 55x55mm  
材质 Material: 黄铜(Brass)  
颜色 Finishing: 镍拉丝/枪灰



## CY65S6-N/K

规格 Specification: Ø 65mm  
材质 Material: 黄铜(Brass)  
颜色 Finishing: 镍拉丝/枪灰



# 304 STAINLESS STEEL

## 304不锈钢系列



### 225Q3-G

规格 Specification:100×100mm  
材质 Material:304不锈钢 (304 Stainless Steel)  
颜色 Finishing : 镀铬(Chrome)



### 225Q3-B

规格 Specification:100×100mm  
材质 Material:304不锈钢 (304 Stainless Steel)  
颜色 Finishing : 拉丝(Brushed)



### 225Q3-K

规格 Specification:100×100mm  
材质 Material:304不锈钢 (304 Stainless Steel)  
颜色 Finishing : 枪灰(Gun Grey)



### 750Q3-B

规格 Specification: 100×100mm  
材质 Material: 304不锈钢(304 Stainless Steel)  
颜色 Finishing: 拉丝(Brushed)



### 745Q3-B

规格 Specification: 100×100mm  
材质 Material: 304不锈钢(304 Stainless Steel)  
颜色 Finishing: 拉丝(Brushed)



### X745Q3-B

规格 Specification: 100×100mm  
材质 Material: 304不锈钢(304 Stainless Steel)  
颜色 Finishing: 拉丝(Brushed)



### X225Q3-G

规格 Specification:100×100mm  
材质 Material:304不锈钢 (304 Stainless Steel)  
颜色 Finishing : 镀铬(Chrome)



### X225Q3-B

规格 Specification:100×100mm  
材质 Material:304不锈钢 (304 Stainless Steel)  
颜色 Finishing : 拉丝(Brushed)



### X225Q3-K

规格 Specification:100×100mm  
材质 Material:304不锈钢 (304 Stainless Steel)  
颜色 Finishing : 枪灰(Gun Grey)



### 750Q3-K

规格 Specification:100×100mm  
材质 Material:304不锈钢 (304 Stainless Steel)  
颜色 Finishing : 枪灰(Gun Grey)



### 745Q3-K

规格 Specification:100×100mm  
材质 Material:304不锈钢 (304 Stainless Steel)  
颜色 Finishing : 枪灰(Gun Grey)



### X745Q3-K

规格 Specification:100×100mm  
材质 Material:304不锈钢 (304 Stainless Steel)  
颜色 Finishing : 枪灰(Gun Grey)



### 325Q3-B

规格 Specification: 100×100mm  
材质 Material: 304不锈钢(304 Stainless Steel)  
颜色 Finishing: 拉丝(Brushed)



### 225Q3-BY

规格 Specification:Ø100mm  
材质 Material:304不锈钢 (304 Stainless Steel)  
颜色 Finishing : 拉丝(Brushed)



### X225Q3-BY

规格 Specification:Ø100mm  
材质 Material:304不锈钢 (304 Stainless Steel)  
颜色 Finishing : 拉丝(Brushed)



### 701Q3-B

规格 Specification: 100×100mm  
材质 Material: 304不锈钢(304 Stainless Steel)  
颜色 Finishing: 拉丝(Brushed)



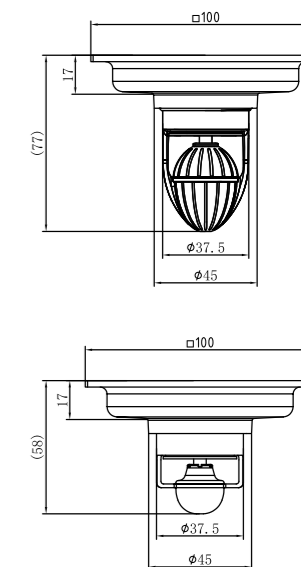
### 701Q3-K

规格 Specification:100×100mm  
材质 Material:304不锈钢 (304 Stainless Steel)  
颜色 Finishing : 枪灰(Gun Grey)



### P33A7-B

规格 Specification: 120×120mm  
材质 Material: 304不锈钢(304 Stainless Steel)  
颜色 Finishing: 拉丝(Brushed)



# Circle Straight

圆直



## C01S6-G(3.0)

规格Specification: 100×100mm  
材质Material: 黄铜(Brass)  
颜色Finishing: 镀铬(Chrome)



## C01S6-N

规格 Specification: 100×100mm  
材质 Material: 黄铜(Brass)  
颜色 Finishing: 镍拉丝(Brush Nickel)



## C01S6-Q

规格Specification: 100×100mm  
材质Material: 黄铜(Brass)  
颜色Finishing: 青古铜(Polished Bronze)



## C01S6-K(3.0)

规格 Specification: 100×100mm  
材质 Material: 黄铜(Brass)  
颜色 Finishing: 枪灰(Gun Grey)



## CY01S6-G

规格 Specification: Ø100mm  
材质 Material: 黄铜(Brass)  
颜色 Finishing: 镀铬(Chrome)



## CY21S6-G

规格 Specification: Ø120mm  
材质 Material: 黄铜(Brass)  
颜色 Finishing: 镀铬(Chrome)



## C21S6-G

规格Specification: 120×120mm  
材质Material: 黄铜(Brass)  
颜色Finishing: 镀铬(Chrome)



## C02S6-G(3.0)

规格Specification: 100×100mm  
材质Material: 黄铜(Brass)  
颜色Finishing: 镀铬(Chrome)



## C02S6-N

规格 Specification: 100×100mm  
材质 Material: 黄铜(Brass)  
颜色 Finishing: 镍拉丝(Brush Nickel)



## C02S6-Q

规格Specification: 100×100mm  
材质Material: 黄铜(Brass)  
颜色Finishing: 青古铜(Polished Bronze)



## C02S6-K(3.0)

规格 Specification: 100×100mm  
材质 Material: 黄铜(Brass)  
颜色 Finishing: 枪灰(Gun Grey)



## CY02S6-G

规格 Specification: Ø100mm  
材质 Material: 黄铜(Brass)  
颜色 Finishing: 镀铬(Chrome)



## CY22S6-G

规格 Specification: Ø120mm  
材质 Material: 黄铜(Brass)  
颜色 Finishing: 镀铬(Chrome)



## C22S6-G

规格Specification: 120×120mm  
材质Material: 黄铜(Brass)  
颜色Finishing: 镀铬(Chrome)



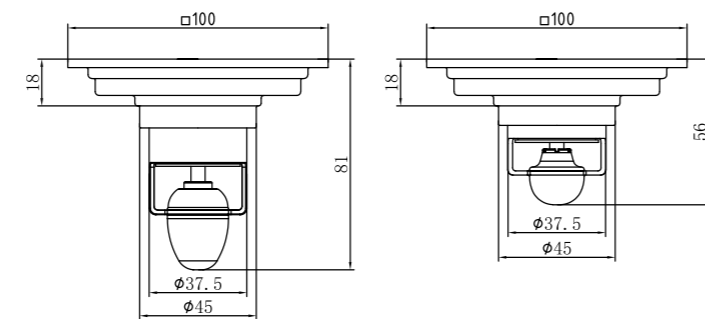
## C01S6-O

规格Specification: 100×100mm  
材质Material: 黄铜(Brass)  
颜色Finishing: ORB哑黑(Matte black)



## C02S6-O

规格 Specification: 100×100mm  
材质 Material: 黄铜(Brass)  
颜色 Finishing: ORB哑黑(Matte black)



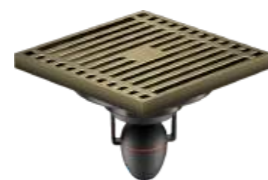
# STRAIGHT

方直



### F01S6-G

规格 Specification: 100×100mm  
 材质 Material: 黄铜(Brass)  
 颜色 Finishing: 镀铬(Chrome)



### F01S6-Q

规格 Specification: 100×100mm  
 材质 Material: 黄铜(Brass)  
 颜色 Finishing: 青古铜(Polished Bronze)



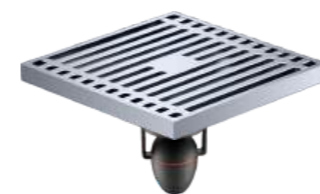
### F01S6-N

规格 Specification: 100×100mm  
 材质 Material: 黄铜(Brass)  
 颜色 Finishing: 镍拉丝(Brush Nickel)



### F01S6-K

规格 Specification: 100×100mm  
 材质 Material: 黄铜(Brass)  
 颜色 Finishing: 枪灰(Gun Grey)



### F21S6-G

规格 Specification: 120×120mm  
 材质 Material: 黄铜(Brass)  
 颜色 Finishing: 镀铬(Chrome)



### F21S6-N

规格 Specification: 120×120mm  
 材质 Material: 黄铜(Brass)  
 颜色 Finishing: 镍拉丝(Brush Nickel)



### F21S6-K

规格 Specification: 120×120mm  
 材质 Material: 黄铜(Brass)  
 颜色 Finishing: 枪灰(Gun Grey)



### F21S6-O

规格 Specification: 120×120mm  
 材质 Material: 黄铜(Brass)  
 颜色 Finishing: ORB哑黑(Matte black)



### F02S6-G

规格 Specification: 100×100mm  
 材质 Material: 黄铜(Brass)  
 颜色 Finishing: 镀铬(Chrome)



### F02S6-Q

规格 Specification: 100×100mm  
 材质 Material: 黄铜(Brass)  
 颜色 Finishing: 青古铜(Polished Bronze)



### F02S6-N

规格 Specification: 100×100mm  
 材质 Material: 黄铜(Brass)  
 颜色 Finishing: 镍拉丝(Brush Nickel)



### F02S6-K

规格 Specification: 100×100mm  
 材质 Material: 黄铜(Brass)  
 颜色 Finishing: 枪灰(Gun Grey)



### F03S6-G

规格 Specification: 90×140mm  
 材质 Material: 黄铜(Brass)  
 颜色 Finishing: 镀铬(Chrome)



### F03S6-N

规格 Specification: 90×140mm  
 材质 Material: 黄铜(Brass)  
 颜色 Finishing: 镍拉丝(Brush Nickel)



### F03S6-K

规格 Specification: 90×140mm  
 材质 Material: 黄铜(Brass)  
 颜色 Finishing: 枪灰(Gun grey)



### F03S6-O

规格 Specification: 90×140mm  
 材质 Material: 黄铜(Brass)  
 颜色 Finishing: ORB哑黑(Matte black)



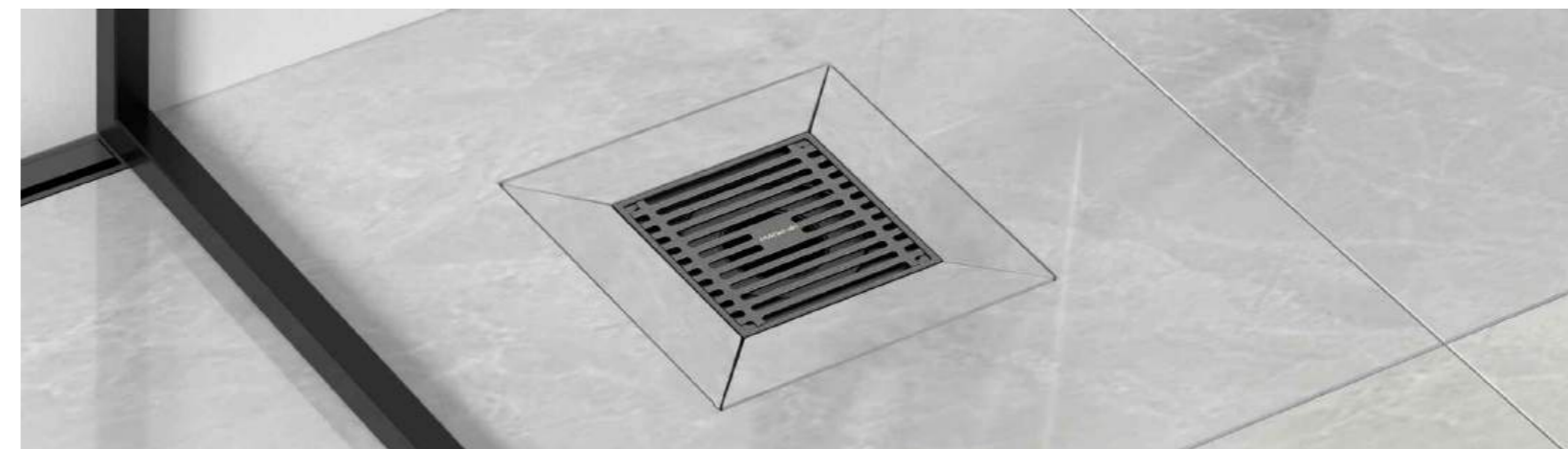
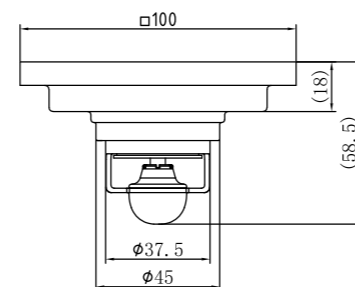
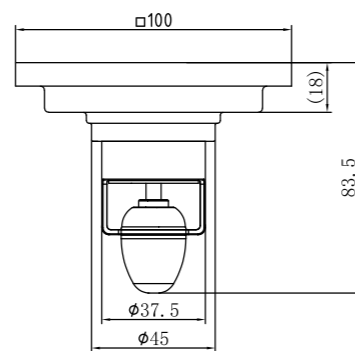
### F01S6-O

规格 Specification: 100×100mm  
 材质 Material: 黄铜(Brass)  
 颜色 Finishing: ORB哑黑(Matte black)



### F02S6-O

规格 Specification: 100×100mm  
 材质 Material: 黄铜(Brass)  
 颜色 Finishing: ORB哑黑(Matte black)



# STRAIGHT

长方直



## F24S6-N

规格 Specification: 80×200mm  
材质 Material: 黄铜(Brass)  
颜色 Finishing: 镍拉丝(Brush Nickel)



## F24S6-Q

规格 Specification: 80×200mm  
材质 Material: 黄铜(Brass)  
颜色 Finishing: 青古铜(Polished Bronze)



## F24S6-K

规格 Specification: 80×200mm  
材质 Material: 黄铜(Brass)  
颜色 Finishing: 枪灰(Gun grey)



## F04S6-N

规格 Specification: 80×300mm  
材质 Material: 黄铜(Brass)  
颜色 Finishing: 镍拉丝(Brush Nickel)



## F04S6-Q

规格 Specification: 80×300mm  
材质 Material: 黄铜(Brass)  
颜色 Finishing: 青古铜(Polished Bronze)



## F24S6-O

规格 Specification: 80×200mm  
材质 Material: 黄铜(Brass)  
颜色 Finishing: ORB哑黑(Matte black)



## F04S6-K

规格 Specification: 80×300mm  
材质 Material: 黄铜(Brass)  
颜色 Finishing: 枪灰(Gun grey)



## F04S6-O

规格 Specification: 80×300mm  
材质 Material: 黄铜(Brass)  
颜色 Finishing: ORB哑黑(Matte black)



## FJ300S6-N

规格 Specification: 55×300mm  
材质 Material: 黄铜(Brass)  
颜色 Finishing: 镍拉丝(Brush Nickel)



## FJ300S6-K

规格 Specification: 55×300mm  
材质 Material: 黄铜(Brass)  
颜色 Finishing: 枪灰(Gun grey)

| 每一件产品都有灵魂  
| 每一处细节都有回忆  
| 每一次使用都有体验  
| 每一次交付都是开始

# Double-sided Hiddenable Floor Drain

## 双面隐形地漏

一面艺术，一面匠心 Art on one side, Ingenuity on the other

极简 / 隐形 / 防臭



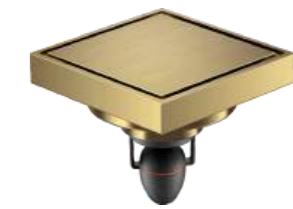
### C14S6-N

规格 Specification: 100×100mm  
材质 Material: 黄铜(Brass)  
颜色 Finishing: 镍拉丝(Brush Nickel)



### F36S6-N

规格 Specification: 100×100mm  
材质 Material: 黄铜(Brass)  
颜色 Finishing: 镍拉丝(Brush Nickel)



### F36S6-BZ

规格 Specification: 100×100mm  
材质 Material: 黄铜(Brass)  
颜色 Finishing: 拉丝金(PVD Brushed Gold)



### C14S6-K

规格 Specification: 100×100mm  
材质 Material: 黄铜(Brass)  
颜色 Finishing: 枪灰(Gun gray)



### F36S6-K

规格 Specification: 100×100mm  
材质 Material: 黄铜(Brass)  
颜色 Finishing: 枪灰(Gun gray)



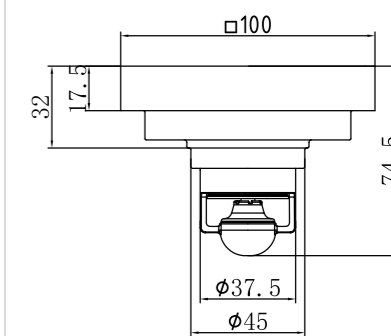
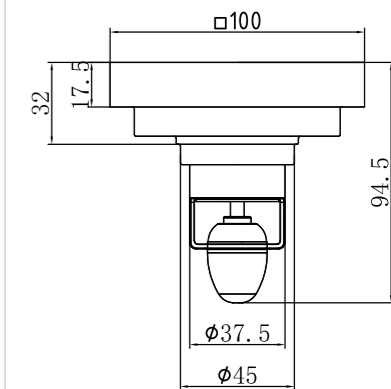
### C14S6-O

规格 Specification: 100×100mm  
材质 Material: 黄铜(Brass)  
颜色 Finishing: ORB哑黑(Matte black)



### F36S6-O

规格 Specification: 100×100mm  
材质 Material: 黄铜(Brass)  
颜色 Finishing: ORB哑黑(Matte black)



# INVISIBLE SERIES

隐士系列



## FY200S6-N

规格Specification: 80×200mm  
材质Material: 黄铜(Brass)  
颜色Finishing: 镍拉丝(Brush Nickel)



## FY200S6-K

规格Specification: 80×200mm  
材质Material: 黄铜(Brass)  
颜色Finishing: 枪灰(Gun Grey)



## FY200S6-O

规格Specification: 80×200mm  
材质Material: 黄铜(Brass)  
颜色Finishing: ORB哑黑(Matte black)



## FY300S6-N

规格Specification: 80×300mm  
材质Material: 黄铜(Brass)  
颜色Finishing: 镍拉丝(Brush Nickel)



## FY300S6-K

规格Specification: 80×300mm  
材质Material: 黄铜(Brass)  
颜色Finishing: 枪灰(Gun Grey)



## FY300S6-O

规格Specification: 80×300mm  
材质Material: 黄铜(Brass)  
颜色Finishing: ORB哑黑(Matte black)



## FX300S6-N

规格 Specification: 55×300mm  
材质 Material: 黄铜(Brass)  
颜色 Finishing: 镍拉丝(Brush Nickel)



## FX300S6-K

规格 Specification: 55×300mm  
材质 Material: 黄铜(Brass)  
颜色 Finishing: 枪灰(Gun Grey)

大隐无形 以简的风格, 匠的工艺,  
富有创意的设计, 演绎出静雅脱俗的产品

Subtly profound, with a minimalist style and artisanal craftsmanship,  
our innovative designs bring to life products that exude tranquility,  
elegance, and a unique charm.

Magdrain Auspicious  
and as you wish.

吉祥如意系列



**F39S6-G**

规格 Specification: 100x100mm  
材质 Material: 黄铜(Brass)  
颜色 Finishing: 镀铬(Chrome)



**F39S6-N**

规格 Specification: 100x100mm  
材质 Material: 黄铜(Brass)  
颜色 Finishing: 镍拉丝(Brush Nickel)



**F39S6-K**

规格 Specification: 100x100mm  
材质 Material: 黄铜(Brass)  
颜色 Finishing: 枪灰(Gun grey)

PAG59-50 吉祥如意步步高升系列



**F37S6-G**

规格 Specification: 100x100mm  
材质 Material: 黄铜(Brass)  
颜色 Finishing: 镀铬(Chrome)



**F37S6-N**

规格 Specification: 100x100mm  
材质 Material: 黄铜(Brass)  
颜色 Finishing: 镍拉丝(Brush Nickel)



**F37S6-K**

规格 Specification: 100x100mm  
材质 Material: 黄铜(Brass)  
颜色 Finishing: 枪灰(Gun grey)



Magdrain Step by step  
higher and higher

步步高升系列

# Clean Space Series

净味空间系列

轻奢极简 精致的外观设计，简洁的流畅线条，  
现代简约风格，自然大气

Light luxury and minimalism exquisite appearance design,  
Simple and smooth lines, modern minimalist style, natural atmosphere



## F30S6-G

规格 Specification: 100x100mm  
材质 Material: 黄铜(Brass)  
颜色 Finishing: 镀铬(Chrome)



## C30S6-G (3.0)

规格 Specification: 100x100mm  
材质 Material: 黄铜(Brass)  
颜色 Finishing: 镀铬(Chrome)



## F30S6-N

规格 Specification: 100x100mm  
材质 Material: 黄铜(Brass)  
颜色 Finishing: 镍拉丝(Brush Nickel)



## C30S6-N (3.0)

规格 Specification: 100x100mm  
材质 Material: 黄铜(Brass)  
颜色 Finishing: 镍拉丝(Brush Nickel)



## F30S6-K

规格 Specification: 100x100mm  
材质 Material: 黄铜(Brass)  
颜色 Finishing: 枪灰(Gun grey)



## C30S6-K (3.0)

规格 Specification: 100x100mm  
材质 Material: 黄铜(Brass)  
颜色 Finishing: 枪灰(Gun grey)

# Washing Machine Floor Drain

洗衣机全封闭地漏

-100%不溢水

100% washing machine without overflow



## C13S6-G

规格 Specification: 100×100mm  
材质 Material: 黄铜(Brass)  
颜色 Finishing: 镀铬(Chrome)



## C13S6-K

规格 Specification: 100×100mm  
材质 Material: 黄铜(Brass)  
颜色 Finishing: 枪灰(Gun Grey)



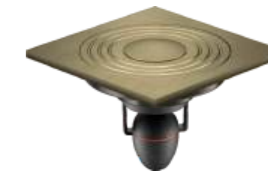
## C13S6-N

规格 Specification: 100×100mm  
材质 Material: 黄铜(Brass)  
颜色 Finishing: 镍拉丝(Brush Nickel)



## C13S6-O

规格 Specification: 100×100mm  
材质 Material: 黄铜(Brass)  
颜色 Finishing: ORB哑黑(Matte black)



## C13S6-Q

规格 Specification: 100×100mm  
材质 Material: 黄铜(Brass)  
颜色 Finishing: 青古铜(Polished Bronze)

# Mach Series

马赫系列



**F32S6-G**

规格 Specification: 100×100mm  
材质 Material: 黄铜(Brass)  
颜色 Finishing: 镀铬(Chrome)



**F32S6-N**

规格 Specification: 100×100mm  
材质 Material: 黄铜(Brass)  
颜色 Finishing: 镍拉丝(Brush Nickel)



**F32S6-K**

规格 Specification: 100×100mm  
材质 Material: 黄铜(Brass)  
颜色 Finishing: 枪灰(Gun Grey)



**F32S6-O**

规格 Specification: 100×100mm  
材质 Material: 黄铜(Brass)  
颜色 Finishing: ORB哑黑(Matte black)



**F33S6-G**

规格 Specification: 100×100mm  
材质 Material: 黄铜(Brass)  
颜色 Finishing: 镀铬(Chrome)



**F33S6-N**

规格 Specification: 100×100mm  
材质 Material: 黄铜(Brass)  
颜色 Finishing: 镍拉丝(Brush Nickel)



**F33S6-K**

规格 Specification: 100×100mm  
材质 Material: 黄铜(Brass)  
颜色 Finishing: 枪灰(Gun Grey)



**F33S6-O**

规格 Specification: 100×100mm  
材质 Material: 黄铜(Brass)  
颜色 Finishing: ORB哑黑(Matte black)



**C32S6-G**

规格 Specification: 100×100mm  
材质 Material: 黄铜(Brass)  
颜色 Finishing: 镀铬(Chrome)



**C32S6-N**

规格 Specification: 100×100mm  
材质 Material: 黄铜(Brass)  
颜色 Finishing: 镍拉丝(Brush Nickel)



**C32S6-K (3.0)**

规格 Specification: 100×100mm  
材质 Material: 黄铜(Brass)  
颜色 Finishing: 枪灰(Gun Grey)



**C32S6-O**

规格 Specification: 100×100mm  
材质 Material: 黄铜(Brass)  
颜色 Finishing: ORB哑黑(Matte black)



**C33S6-G**

规格 Specification: 100×100mm  
材质 Material: 黄铜(Brass)  
颜色 Finishing: 镀铬(Chrome)



**C33S6-N**

规格 Specification: 100×100mm  
材质 Material: 黄铜(Brass)  
颜色 Finishing: 镍拉丝(Brush Nickel)



**C33S6-K (3.0)**

规格 Specification: 100×100mm  
材质 Material: 黄铜(Brass)  
颜色 Finishing: 枪灰(Gun Grey)



**C33S6-O**

规格 Specification: 100×100mm  
材质 Material: 黄铜(Brass)  
颜色 Finishing: ORB哑黑(Matte black)



**F34S6-G**

规格 Specification: 100×100mm  
材质 Material: 黄铜(Brass)  
颜色 Finishing: 镀铬(Chrome)



**F34S6-N**

规格 Specification: 100×100mm  
材质 Material: 黄铜(Brass)  
颜色 Finishing: 镍拉丝(Brush Nickel)



**F34S6-Q**

规格 Specification: 100×100mm  
材质 Material: 黄铜(Brass)  
颜色 Finishing: 青古铜(Polished Bronze)



**F34S6-K**

规格 Specification: 100×100mm  
材质 Material: 黄铜(Brass)  
颜色 Finishing: 枪灰(Gun Grey)



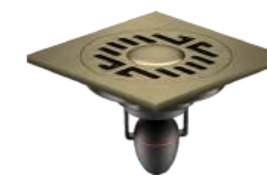
**C35S6-G**

规格 Specification: 100×100mm  
材质 Material: 黄铜(Brass)  
颜色 Finishing: 镀铬(Chrome)



**C35S6-N**

规格 Specification: 100×100mm  
材质 Material: 黄铜(Brass)  
颜色 Finishing: 镍拉丝(Brush Nickel)



**C35S6-Q**

规格 Specification: 100×100mm  
材质 Material: 黄铜(Brass)  
颜色 Finishing: 青古铜(Polished Bronze)



**C35S6-K(3.0)**

规格 Specification: 100×100mm  
材质 Material: 黄铜(Brass)  
颜色 Finishing: 枪灰(Gun Grey)



**F35S6-G**

规格 Specification: 100×100mm  
材质 Material: 黄铜(Brass)  
颜色 Finishing: 镀铬(Chrome)



**F35S6-N**

规格 Specification: 100×100mm  
材质 Material: 黄铜(Brass)  
颜色 Finishing: 镍拉丝(Brush Nickel)



**F35S6-Q**

规格 Specification: 100×100mm  
材质 Material: 黄铜(Brass)  
颜色 Finishing: 青古铜(Polished Bronze)



**F35S6-K**

规格 Specification: 100×100mm  
材质 Material: 黄铜(Brass)  
颜色 Finishing: 枪灰(Gun Grey)



**C34S6-G**

规格 Specification: 100×100mm  
材质 Material: 黄铜(Brass)  
颜色 Finishing: 镀铬(Chrome)



**C34S6-N**

规格 Specification: 100×100mm  
材质 Material: 黄铜(Brass)  
颜色 Finishing: 镍拉丝(Brush Nickel)



**C34S6-Q**

规格 Specification: 100×100mm  
材质 Material: 黄铜(Brass)  
颜色 Finishing: 青古铜(Polished Bronze)



**C34S6-K(3.0)**

规格 Specification: 100×100mm  
材质 Material: 黄铜(Brass)  
颜色 Finishing: 枪灰(Gun Grey)



Double happiness

双喜临门



## FLOOR DRAIN ANTI LEAKAGE PLATE

### 地漏安装防渗盘

兼具了地漏防渗漏和二次排水的功能，主要是为了解决多年以后地漏及卫生间发生渗漏问题。地漏处于卫生间最低处，相对于卫生间其它区域，地漏的积水时间更长。由于金属和混凝土的热胀冷缩率不同，地漏和水泥结合处容易发生微渗漏。频繁的外力踩踏也可以使地漏微松动，最终导致地漏四边渗漏。

地漏防渗盘首先将可能的地漏渗漏问题封闭在一个相对较小的区域内，避免因因地漏渗漏而造成整个卫生间填充层的积水，再者，防渗盘保留了二次排水的功能，即便卫生间还有其它渗漏点，水依然可以排走。



**60006**

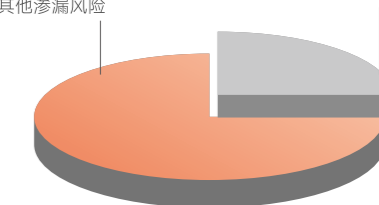
颜色：瓷白  
材质：PVC

Color: Porcelain white  
Material: PVC

渗漏风险

其他渗漏风险

地漏渗漏风险



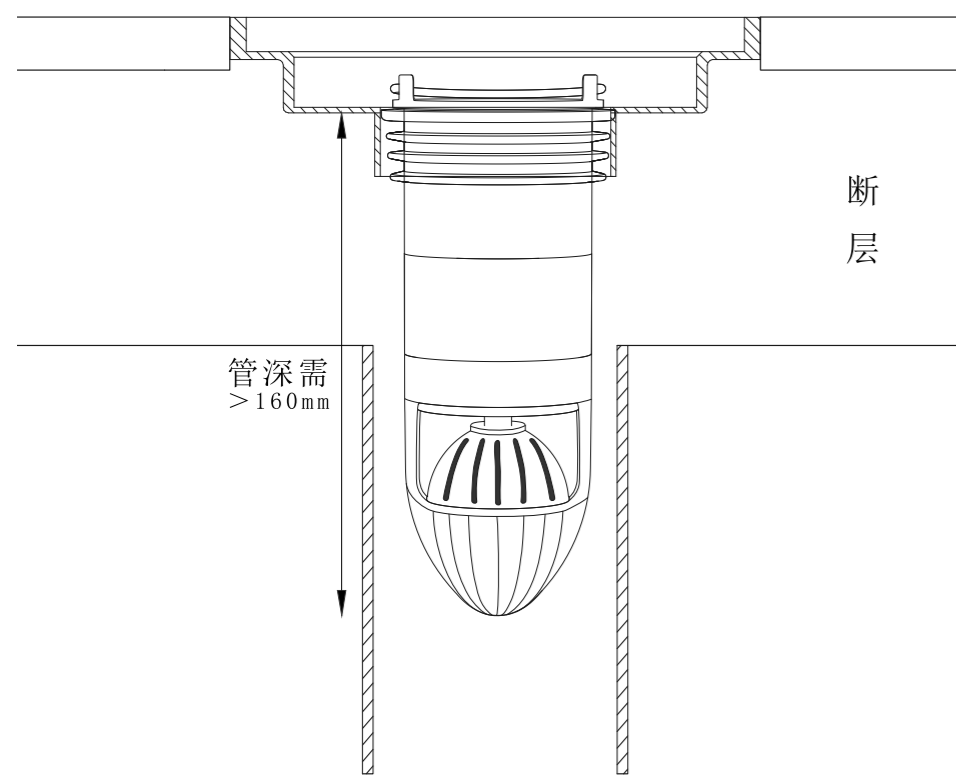
# Special floor drain core for modification

改装专用地漏芯



兼容大部分地漏

可实现快速拆装, 无需更换原有地漏就能轻松解决返味问题



## Q3T3-DB

材质 Material: PPS聚苯硫醚  
颜色 Finishing: 黑色(Black)  
流量 flow: Max-40L/min  
管道深度 > 160mm 适合口径: Ø38-45mm



## S6-DB

材质 Material: 黄铜(Brass)  
颜色 Finishing: 特氟龙(Teflon)  
流量 flow: Max-36L/min  
管道深度 > 65mm 适合口径: Ø38-45mm



## S6M-DB

材质 Material: 黄铜(Brass)  
颜色 Finishing: 特氟龙(Teflon)  
流量 flow: Max-18L/min  
管道深度 > 65mm 适合口径: Ø28-37mm



## Q3-DB

材质 Material: PPS聚苯硫醚  
颜色 Finishing: 黑色(Black)  
流量 flow: Max-36L/min  
管道深度 > 65mm 适合口径: Ø38-45mm



## Q3M-DB

材质 Material: PPS聚苯硫醚  
颜色 Finishing: 黑色(Black)  
流量 flow: Max-18L/min  
管道深度 > 65mm 适合口径: Ø28-37mm



## S6T-DB

材质 Material: 黄铜(Brass)  
颜色 Finishing: 特氟龙(Teflon)  
流量 flow: Max-38L/min  
管道深度 > 80mm 适合口径: Ø38-45mm



## S6MT-DB

材质 Material: 黄铜(Brass)  
颜色 Finishing: 特氟龙(Teflon)  
流量 flow: Max-20L/min  
管道深度 > 80mm 适合口径: Ø28-37mm



## Q3T-DB

材质 Material: PPS聚苯硫醚  
颜色 Finishing: 黑色(Black)  
流量 flow: Max-38L/min  
管道深度 > 80mm 适合口径: Ø38-45mm



## Q3MT-DB

材质 Material: PPS聚苯硫醚  
颜色 Finishing: 黑色(Black)  
流量 flow: Max-20L/min  
管道深度 > 80mm 适合口径: Ø28-37mm



## S6TT-DB

材质 Material: 黄铜(Brass)  
颜色 Finishing: 特氟龙(Teflon)  
流量 flow: Max-40L/min  
管道深度 > 105mm 适合口径: Ø38-45mm



## S6MTT-DB

材质 Material: 黄铜(Brass)  
颜色 Finishing: 特氟龙(Teflon)  
流量 flow: Max-23L/min  
管道深度 > 105mm 适合口径: Ø28-37mm



## Q3TT-DB

材质 Material: PPS聚苯硫醚  
颜色 Finishing: 黑色(Black)  
流量 flow: Max-40L/min  
管道深度 > 105mm 适合口径: Ø38-45mm



## Q3MTT-DB

材质 Material: PPS聚苯硫醚  
颜色 Finishing: 黑色(Black)  
流量 flow: Max-23L/min  
管道深度 > 105mm 适合口径: Ø28-37mm

# Magdrain Scalable floor drain core

可伸缩地漏芯  
解决地漏断层，防渗防潮



## 专为大口径地漏研发 任意裁剪DIY

适配 50-100MM 地漏口径  
型号: Q3-DK



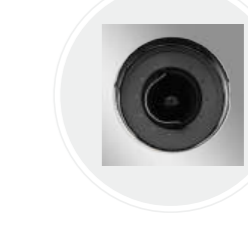
准备工具:  
剪刀, 尺子, 玻璃胶,  
地漏芯, 大号变径圈



裁剪变径圈至合适尺寸  
每圈0.5cm



地漏口四周图上玻璃胶



胶水完全凝固后即可  
安装地漏芯顺时针拧紧

## 避免尺寸问题困扰 地漏适配口径测量方法



### 牙签法-测口径

用牙签和尺子测量和地漏口  
标准口径: 38-45mm  
非标口径: 28-37mm



### 测深度

卷尺垂直插入地漏测量深度  
(尽量选择更长的地漏芯)



### T6-DB

材质 Material: 黄铜(Brass)  
颜色 Finishing: 枪灰(Gun Grey)  
流量 flow: Max-36L/min  
管道深度 > 85mm 适合口径: Ø38-45mm





**L** **CKER**  
**乐卡紧固器**

厨卫排水专用



**20000 (磁悬浮)**  
 颜色: 瓷白  
 适合管径: DN40/50  
 材质: ABS  
 Color: Porcelain white  
 pipe diameter: DN40/50  
 Material: ABS



**21201M**  
 颜色: 瓷白  
 适合管径: DN40  
 材质: ABS  
 Color: Porcelain white  
 pipe diameter: DN40  
 Material: ABS



**21200M**  
 颜色: 瓷白  
 适合管径: DN50  
 材质: ABS  
 Color: Porcelain white  
 pipe diameter: DN50  
 Material: ABS



**21203M**  
 颜色: 瓷白  
 适合管径: DN75  
 材质: ABS  
 Color: Porcelain white  
 pipe diameter: DN75  
 Material: ABS



**21226M**  
 颜色: 瓷白  
 适合管径: DN50  
 材质: ABS  
 Color: Porcelain white  
 pipe diameter: DN50  
 Material: ABS



**21220**  
 颜色: 瓷白  
 适合管径: DN50  
 材质: ABS  
 Color: Porcelain white  
 pipe diameter: DN50  
 Material: ABS



**21305M**  
 颜色: 瓷白  
 适合管径: DN50  
 材质: ABS  
 Color: Porcelain white  
 pipe diameter: DN50  
 Material: ABS



**21355M**  
 颜色: 瓷白  
 适合管径: DN75  
 材质: ABS  
 Color: Porcelain white  
 pipe diameter: DN75  
 Material: ABS



**LOCKER**  
乐卡紧固器

适合复杂环境 节省空间



**21400(磁悬浮)**

颜色: 瓷白  
适合管径: DN 50  
材质: ABS

Color: Porcelain white  
Pipe diameter: DN 50  
Material: ABS



**21401(磁悬浮)**

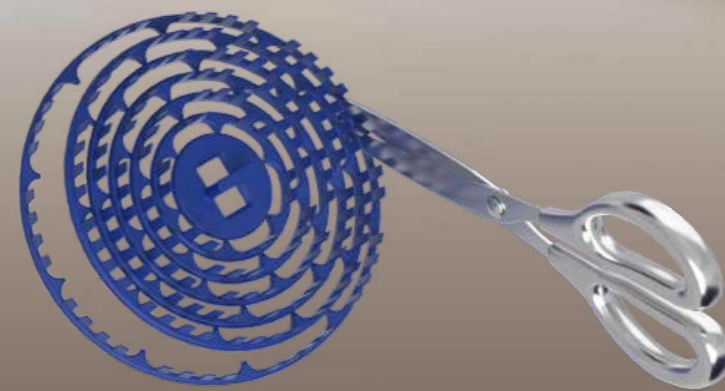
颜色: 瓷白  
适合孔径: 40-47mm  
材质: ABS

Color: Porcelain white  
Pipe diameter: 40-47mm  
Material: ABS

## 3D MATRIX HAIR BLOCKING NET

3D矩阵挡发网

分离式设计, 好清理  
紧抓头发, 不易堵塞  
黄金节点, 方便裁剪, 适用多场景



型号:DFW-3D

可裁剪滤网最大尺寸85mm  
裁剪间隔尺寸10mm

# THE PREVENTION FITTING

面盆洗衣机排水套件



**10005**  
面盆防溢排水套件



**10031**  
洗衣机防溢排水套件



**10032**  
双用防溢排水套件



**10017 50#**  
面盆排水  
防臭改装套件



**10011 50#**  
洗衣机排水  
防臭改装套件



**10019 50#**  
双用排水  
防臭改装套件



**FCS50D**  
防臭硅胶塞子 50#



**FCS75D**  
防臭硅胶塞子 75#



**BJT-7550**  
管道变径器 (75转50)



**11050**  
洗衣机排水套件



**11051**  
双用排水套件



**11011 50#**  
双用排水  
防臭改装套件



**11052**  
洗衣机排水  
扫地机器人排水套件



**11053**  
双用排水套件



**11022 50#**  
双用排水  
防臭改装套件



**20001**  
面盆排水  
带磁悬浮防臭器通用套件



## SUBVERSIVE DESIGN

万康磁悬浮台盆去水器  
台上维护 横向排水

省时 省力 省空间

HORIZONTAL DRAINAGE  
MAKE MORE SPACE FOR BATHROOM

所有毛发杂物顺手一提就能清理，不再需要台盆以下操作，  
再不必担心堵住后需要费力拧开纯水弯清理。



### POP01-G

规格 Specification: G1/2"  
材质 Material: 黄铜(Brass)  
颜色 Finishing: 镀铬



### POP01-Z

规格 Specification: G1/2"  
材质 Material: 黄铜(Brass)  
颜色 Finishing: PVD镀金



### POP01-Q

规格 Specification: G1/2"  
材质 Material: 黄铜(Brass)  
颜色 Finishing: 青古铜



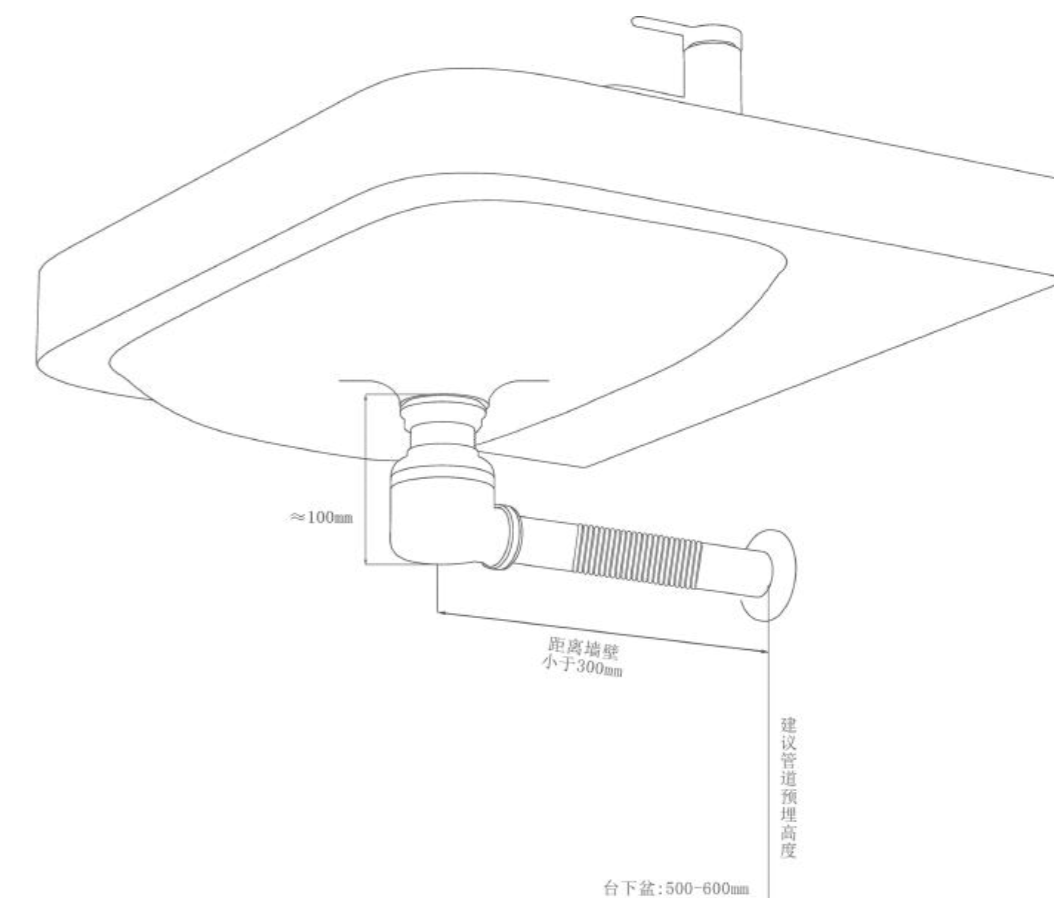
### POP01-O

规格 Specification: G1/2"  
材质 Material: 黄铜(Brass)  
颜色 Finishing: ORB哑黑



### PW03

规格 Specification: 300MM  
材质 Material: 黄铜(Brass)  
颜色 Finishing: 镀铬





**POP03-G(有溢水口)**  
POP04-G(无溢水口)  
磁悬浮防臭弹跳下水套件  
材质Material: 不锈钢+ABS  
颜色Finishing : 镀铬(Chrome)



**POP05-G(有溢水口)**  
POP06-G(无溢水口)  
磁悬浮防臭翻板下水套件  
材质Material: 不锈钢+ABS  
颜色Finishing : 镀铬(Chrome)



**POP03-2-G(有溢水口)**  
POP04-2-G(无溢水口)  
磁悬浮防臭弹跳下水双盆套件  
材质Material: 不锈钢+ABS  
颜色Finishing : 镀铬(Chrome)



**POP13-G(有溢水口)**  
POP14-G(无溢水口)  
磁悬浮防臭大弹跳下水套件  
材质Material: 不锈钢+ABS  
颜色Finishing : 镀铬(Chrome)



**POP13-K(有溢水口)**  
POP14-K(无溢水口)  
磁悬浮防臭大弹跳下水套件  
材质Material: 不锈钢+ABS  
颜色Finishing : 枪灰(Gun Grey)

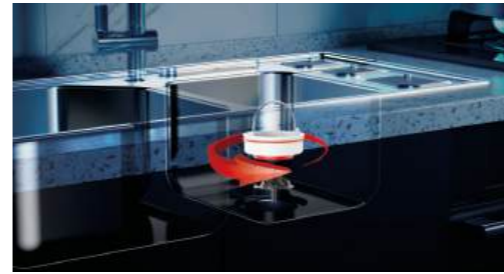


**POP13-O(有溢水口)**  
POP14-O(无溢水口)  
磁悬浮防臭大弹跳下水套件  
材质Material: 不锈钢+ABS  
颜色Finishing : ORB哑黑(Matte black)



# MAGNETIC SUSPENSION DRAIN

万康磁悬浮直通式排水器



快拆易清洁



直排防堵塞



极致瞬排体验



旋风式自清洁



磁悬浮防臭技术



支持多通道升级



**21028**

磁悬浮厨房排水器 (110#双槽)

材质Material: 不锈钢+PP

颜色Finishing: 瓷白(Porcelain white)



**21029**

磁悬浮厨房排水器 (110#单槽)

材质Material: 不锈钢+PP

颜色Finishing: 瓷白(Porcelain white)

# MAGDRAIN EXHAUST CHECK VALVE

万康排气止逆阀

## 40003

厨房烟道止逆阀

材质Material: ABS

颜色Finishing : 瓷白(Porcelain white)

适用管径 pipe diameter:Ø160-180mm



## 40004

浴室风道止逆阀

材质Material: ABS

颜色Finishing : 瓷白(Porcelain white)

适用管径 pipe diameter:Ø75-120mm



## 40005

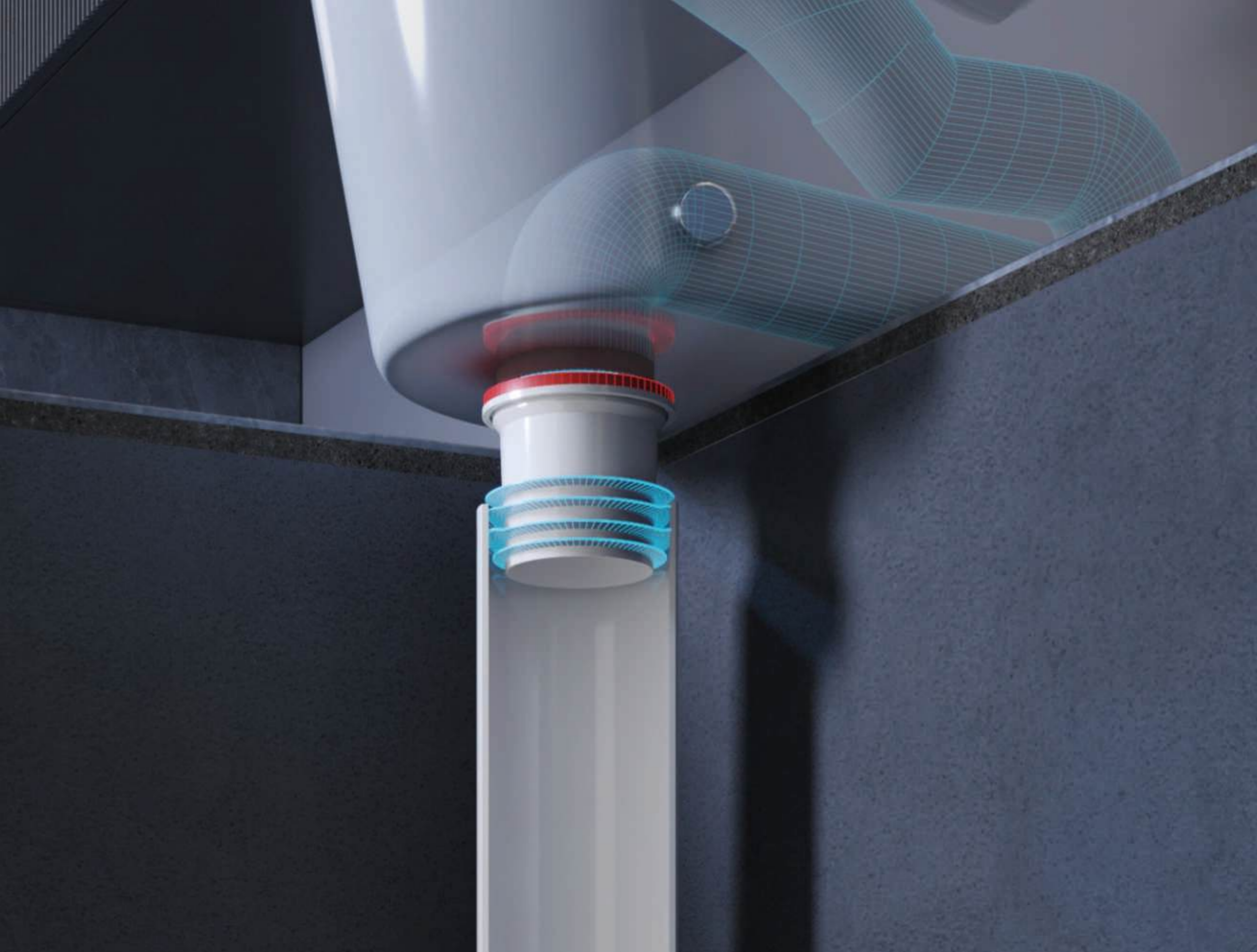
厨房防火烟道止逆阀

材质Material: 碳钢合金

颜色Finishing : 红色(Red)

适用管径 pipe diameter:Ø160-200mm





## Extended Universal Mud toilet flange

防臭马桶法兰圈

### 60001

马桶法兰密封圈

材质Material: TPR+进口胶泥

颜色Finishing : 瓷白(Porcelain white)

适用管径 pipe diameter:DN100-110



### 60002

马桶法兰密封圈

材质Material: PP+进口胶泥

颜色Finishing : 瓷白(Porcelain white)

适用管径 pipe diameter:DN75-110



### 60003

小便斗法兰密封圈

材质Material: PP+进口胶泥

颜色Finishing : 黑色(Black)

适用管径 pipe diameter:DN50



# WATER NOZZLE ANGLE VALVE SERIES

水咀 角阀系列



### 30010-G

名称：三角阀 G1/2"  
材质：黄铜  
颜色：镀铬



### 30010-K

名称：三角阀 G1/2"  
材质：黄铜  
颜色：枪灰



### 30010-O

名称：三角阀 G1/2"  
材质：黄铜  
颜色：ORB哑黑

洗衣机专用水咀 带脱管自动止水功能



### 32004-G

型号：洗衣机水咀 G1/2"  
材质：黄铜  
颜色：镀铬



### 32004-K

型号：洗衣机水咀 G1/2"  
材质：黄铜  
颜色：枪灰

4分螺纹洗衣机进水管专用接头



**JT0604-G**  
颜色：镀铬



**JT0604-K**  
颜色：枪灰



# HANDHELD TOILET BIDET SPRAYER SET

马桶伴侣系列

匠心设计 品质生活  
用细节和品质说话 用艺术加工生活 让您的浴室格调更上一层楼

Craftsmanship Design Quality Life  
Speak with details and quality, craft life with art, and elevate  
the style of your bathroom to the next level



**34002-G**

名称: 马桶伴侣G1/2"  
材质: 黄铜  
颜色: 镀铬



**34002-K**

名称: 马桶伴侣G1/2"  
材质: 黄铜  
颜色: 枪灰



**34003-G**

名称: 马桶伴侣G1/2"  
材质: 黄铜  
颜色: 镀铬



**34003-K**

名称: 马桶伴侣G1/2"  
材质: 黄铜  
颜色: 枪灰

智能马桶使用转换接头(4转6分)



**JT0406-G**  
颜色: 镀铬



**JT0406-K**  
颜色: 枪灰



**34004-G**

名称: 马桶伴侣G1/2"  
材质: 黄铜  
颜色: 镀铬



**34004-K**

名称: 马桶伴侣G1/2"  
材质: 黄铜  
颜色: 枪灰



**34004-O**

名称: 马桶伴侣G1/2"  
材质: 黄铜  
颜色: ORB哑黑

# Accessories Series Angle Valve

涡旋角阀



# Antiscale Ball Core Angle Valve

阻垢球芯角阀



**30011-G**

名称：阻垢球芯角阀G1/2\*G1/2  
材质：黄铜  
颜色：抛砂镀铬



**30012-G**

名称：阻垢球芯角阀G1/2\*G3/4  
材质：黄铜  
颜色：抛砂镀铬



**30008-G**

名称：加长三角阀 G1/2  
材质：黄铜  
颜色：镀铬  
入墙长度：50mm



**30009-G**

名称：三角阀 G1/2"  
材质：黄铜  
颜色：镀铬



**JT04-G G1/2"(4分)**

洗衣机防爆快速接头  
颜色：镀铬



**JT06-G G3/4"(6分)**

洗衣机防爆快速接头  
颜色：镀铬



**JT04-K G1/2"(4分)**

洗衣机防爆快速接头  
颜色：枪灰



**JT06-K G3/4"(6分)**

洗衣机防爆快速接头  
颜色：枪灰



**JT04-O G1/2"(4分)**

洗衣机防爆快速接头  
颜色：ORB哑黑



**JT06-O G3/4"(6分)**

洗衣机防爆快速接头  
颜色：ORB哑黑



**30006-G**

名称：球芯角阀G1/2"  
材质：黄铜  
颜色：镀铬



**30006-K**

名称：球芯角阀G1/2"  
材质：黄铜  
颜色：枪灰



**30007-G**

名称：双出球芯角阀G1/2"  
材质：黄铜  
颜色：镀铬

# High Flow Ball Core Angle Valve

大流量球芯角阀



# MAGDRAIN PREFILTER

万康前置过滤器



## 为极端 天气而生

原创隔铅技术 排污自动螺旋刮洗 空气悬浮自动反冲洗技术  
增加独立密封保护层 防逆流装置 自动排污技术



M907-001 单层滤杯款

规格Specification: PPR20/25  
材质Material: PC+黄铜  
颜色Finishing: 绿色  
流量Flow: 6T/min



M908-001 双层滤杯款

规格Specification: PPR20/25  
材质Material: PC+黄铜  
颜色Finishing: 绿色  
流量Flow: 6T/min



M908-009 万向款

规格Specification: PPR20/25  
材质Material: PC+黄铜  
颜色Finishing: 绿色  
流量Flow: 6T/min



M908-001D 电动款

规格Specification: PPR20/25  
材质Material: PC+黄铜  
颜色Finishing: 绿色  
流量Flow: 6T/min



M908-010 万向电动款

规格Specification: PPR20/25  
材质Material: PC+黄铜  
颜色Finishing: 绿色  
流量Flow: 6T/min



M902-002

规格Specification: PPR20/25  
材质Material: PC+黄铜  
颜色Finishing: 白色  
流量Flow: 4T/min

In terms of magnetic levitation tornado self-cleaning technology, MAGdrain has invented the pre filter forced discharge technology, which, combined with an efficient intelligent discharge management module, can solve the problem of the pre filter not being able to discharge pollutants in a timely and efficient manner for users.

在磁悬浮旋涡式自清洁技术上，万康发明了前置过滤器强制排污技术，配合高效智能排污管理模块，可以为用户解决前置过滤器不能及时高效排污的问题。

# MAGDRAIN

## High precision pre filter

### 万康 大胖瓶前置过滤器 + IPS中央柔水器组合

大胖瓶前置过滤器，采用5微米的PP棉+活性炭颗粒，双重过滤。

PP棉能过滤水中5微米以上的泥沙、铁锈、虫卵、悬浮杂质，活性炭可过滤水中杂志，吸附余氯，漂白粉等。

和IPS中央柔水器组合，长效阻垢，无需加盐，纯物理式阻垢除垢，当水流通过特殊合金材质的涡轮状电极时，摩擦产生微电子，阻止钙镁离子结合，从源头上减少水垢形成。全不锈钢材质，环保无铅放心使用。保护全家用水安全！

High precision filter, Using 5-micron PP cotton and activated carbon particles for dual filtration.

PP cotton can filter sediment, rust, insect eggs, suspended impurities above 5 microns in water, while activated carbon can filter out impurities in water, adsorb residual chlorine, bleach powder, etc.

Combined with IPS central water softener, long-lasting scale inhibition, no need for salt, pure physical scale inhibition and removal.



M908-006

规格 Specification: 1" BSP 转 25PPR/32PPR

材质 Material: PP+PC

颜色 Finishing: 白色

滤芯 Filterelement: PP棉 + 进口椰壳炭

过滤精度 Filtration accuracy: 5微米



M1020

规格 Specification: PPR20/25

材质 Material: 304不锈钢+专利合金芯片

压力范围 Pressure range: 0.1MPa-0.8MPa

阻垢率 Scale inhibition rate: 80%





# MAGDRAIN TERMINAL FILTER

## 万康末端过滤器

小身材，大作用，配合不同滤料，可以实现除氯、阻垢、除垢、粗过滤的效果。产品可以安装在水龙头、洗衣机、智能马桶、热水器上使用，自带关停功能和流道反转功能，安装拆洗维护都很方便。是为家庭用水单点解决水质问题的极佳选择。

Small stature, great effect, combined with different filter materials, can achieve the effects of chlorine removal, scale inhibition, scale removal, and coarse filtration. The product can be installed and used on faucets, washing machines, smart toilets, and water heaters. It comes with a shutdown function and flow reversal function, making installation, disassembly, cleaning, and maintenance very convenient. It is an excellent choice for single point solutions to water quality issues for household use.



### M905-S

规格Specification: G 1/2"  
材质Material: PC  
颜色Finishing: 橙色  
滤芯filter element: 不锈钢滤网+阻垢复合滤料  
过滤精度Filtration accuracy: 40微米



### M905-P

规格Specification: G 1/2"  
材质Material: PC  
颜色Finishing: 蓝色  
滤芯filter element: PP棉滤网+除氯复合滤料  
过滤精度Filtration accuracy: 5微米