



产品手册 2022/2023

www.blum.com

 **blum** 百隆®

我们已将产品手册链接到我们的在线内容中，以便您可以随时查阅这些全面且随时更新的产品信息。只需一步，您就可以从目录中的产品页面导航至我们的 **E-SERVICES** 电子化服务。

通过**网页代码**，您可以直接访问产品配置工具中的相应产品。这样，您就可以快速而便捷地获得设计信息，可以将经过审核的产品清单交给经销商直接下单，还可以了解到其他更多信息。

您可以在目录中找到我们产品的**短 URL** 和**二维码**。使用它们，您可以查看相关产品的详细数字信息，如设计选择器，关于安装、拆卸和调节的信息，应用视频或欧盟机器准则。



① 输入或点击网页代码

在 Blum 百隆产品配置工具中输入网页代码或点击 PDF 中的网页代码。

② 配置五金件

根据网页代码，产品配置工具中已预设好重要的过滤器，只需点击几下就能为您的应用完整配置五金件。

③ 输出产品清单

最后您将得到一份完成的产品清单，只需点击一下就可以将其传输到选定的经销商的在线商店。

网页代码



在 Blum 百隆产品配置工具中输入网页代码后，除了产品清单外，您还可以了解到关于现有产品系列的信息，获取加工和营销资料。

短网址

www.blum.com/configurator

举例

网页代码
DQBQ2M

短网址



短网址支持您访问更加详细的产品信息，例如产品的安装说明、宣传册和技术信息。

举例

在设计和订购产品的过程中提供支持

短网址

www.blum.com/planningtools

二维码



即使身处客户现场，您也可以通过二维码直接调用加工信息和 Blum 百隆产品的详细信息。

举例

应用视频

短网址

www.blum.com/gmSum



V1 套装订购信息

738

上翻门系列		上翻门系列		
		概览		15
		AVENTOS HF 爱翻®上翻折叠门	标准 SERVO-DRIVE 电动碰碰开	18
		AVENTOS HS 爱翻®上翻斜移门	标准 SERVO-DRIVE 电动碰碰开	30
		AVENTOS HL 爱翻®上翻平移门	标准 SERVO-DRIVE 电动碰碰开	36
		AVENTOS HK top 爱翻®凌云展®	标准 SERVO-DRIVE 电动碰碰开 TIP-ON 碰碰开	42
		AVENTOS HK-S 爱翻®迷你上翻门 AVENTOS HK-XS 爱翻®小精灵®支撑	标准 TIP-ON 碰碰开 标准 TIP-ON 碰碰开	52 58
铰链系列		铰链系列		
		概览		69
		CLIP top BLUMOTION 可利调®阻尼铰链 CLIP top 可利调®铰链	免工具 CLIP 可利搭®铰链	70
		BLUMOTION for doors 阻尼用于柜门		156
		TIP-ON for doors 碰碰开用于柜门		170
		MODUL 插装铰链	插入式安装	174
抽屉系列		抽屉系列		
		概览	189 TANDEMBOX plus 全拉式豪华金属抽屉系列	348
		LEGRABOX 乐薄®金属抽屉系列	190 TIP-ON BLUMOTION for TANDEMBOX 阻尼碰碰开用于豪华金属抽屉系列	350
		TIP-ON BLUMOTION for LEGRABOX 阻尼碰碰开用于乐薄®金属抽屉系列	244 SERVO-DRIVE for LEGRABOX MERIVOBX	358
		TIP-ON for LEGRABOX 碰碰开用于乐薄®金属抽屉系列	250 TANDEMBOX	
		MERIVOBX 魅宝®金属抽屉系列	256 METABOX 普通钢板抽屉系列	390
		TIP-ON BLUMOTION for MERIVOBX 阻尼碰碰开用于魅宝®金属抽屉系列	296	
TANDEMBOX antaro 豪华金属抽方杆系列	302			
导轨系列		导轨系列		
		概览		415
		MOVENTO 魔顺®全拉木抽导轨系列		416
		TIP-ON BLUMOTION for MOVENTO 碰碰开用于魔顺®全拉木抽导轨系列		434
		TIP-ON for MOVENTO 碰碰开用于魔顺®全拉木抽导轨系列		440
		TANDEM 隐顺®木抽导轨系列		446
		SERVO-DRIVE for MOVENTO TANDEM 电动碰碰开用于魔顺®木抽导轨系列 隐顺®木抽导轨系列		492
内分隔件系列		内分隔件系列		
		概览		527
		AMBIA-LINE for LEGRABOX MERIVOBX 乐比翼®用于乐薄®金属抽屉系列 魅宝®金属抽屉系列		528
		AMBIA-LINE 乐比翼® 厨房小帮手		538
		ORGA-LINE for TANDEMBOX 内分隔件系列用于豪华金属抽屉系列		540
		ORGA-LINE 内分隔件系列 厨房小帮手		554
动感开合技术		动感开合技术		
		概览		559
		SERVO-DRIVE 电动碰碰开 单独应用		562
其它产品		其它产品		
		概览		573
		在各种柜体上的应用	SPACE STEP 摘云台®	574
		关闭系统	CABLOXX	582
		固定系统	EXPANDO T	584
		柜体吊码 柜体连接件		586 587
E-SERVICES 和加工工具		E-SERVICES 和加工工具		
		概览		591
		E-SERVICES		592
		钻孔及装配机	MINIPRESS top MINIPRESS	604
		安装设备	BOXFIX 抽屉组装机	644
		模具		650
信息		信息		
		概览		699
		概况		700
		上翻门系列的基本信息		704
		铰链系列的资料		706
		抽屉和导轨系列的基本信息		712
		分公司、办事处以及联系方式		720
		产品编号索引		728

您的下一个项目是什么？

无论您有何种创意：Blum 百隆都将全力满足您的要求。无论是厨房、浴室、客厅还是卧室 --- 我们的产品都能帮您打造出高质量的项目。我们总是未雨绸缪，提前考虑您今后可能会用得上的产品，以及如何才能减轻您的工作负担。我们的目录和产品手册中列有全部产品和服务信息，可助您取得成功。

Blum 百隆创意, 助您提高家居生活品质

无论是住宅还是公寓, 无论是大户型还是小户型, 我们为各种居家空间提供令人眼前一亮的橱柜解决方案。我们还为您提供有关人体工程学、收纳空间、运动质量和设计等主题的实用资讯。

blum-inspirations.com 是家居设计灵感的源泉, 在这里, 您可以找到实现家具创意所需的一切——例如我们能够提供怎样的服务。我们很乐意告诉您更详细的信息。期待您与我们联系!



Inspirations



SPACE STEP 摘云台®

该基座解决方案适用于任何居家空间, 实现对高处储物的轻松拿取。

REVEGO 隐藏式移门系列

借助于移门系统, 只需轻轻一推, 功能区即可在居家空间中收放自如。





SPACE TOWER 高柜内抽

宽敞的备用食品柜让物品的拿取更为简便。

SPACE TWIN 窄抽

通过量身打造的定制方案，窄抽甚至可以在不同寻常之处开辟出更多的储物空间。



设计

创新型五金件助力您的设计创意，实现最新家具潮流。



人体工程学

相对于普通柜门，在吊柜中更适合使用上翻门，因为它们不会限制人们的行动自由。

相关信息

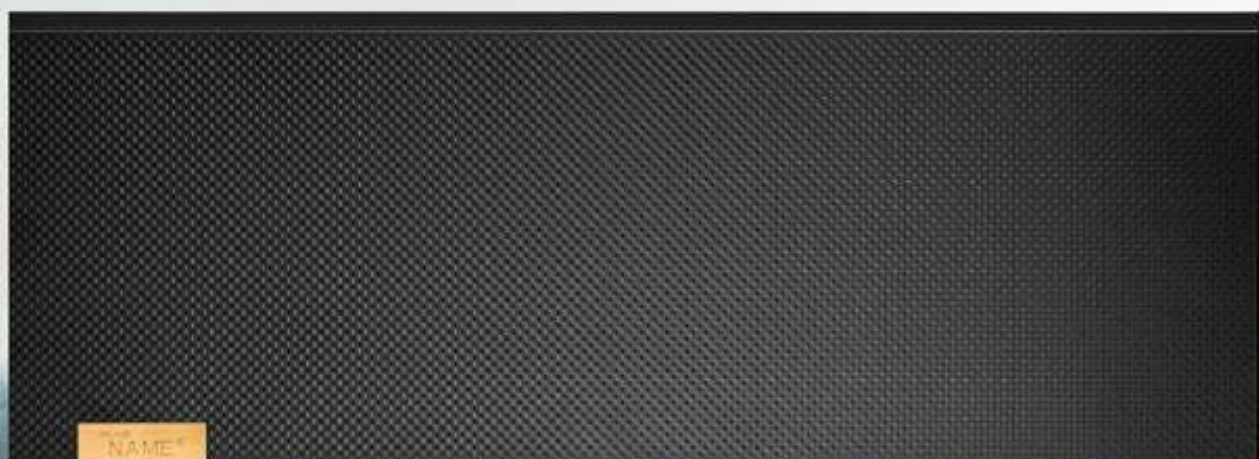
欢迎探索更多创意、实现创意的相应服务以及鼓舞人心的销售故事

短网址

www.blum.com/1362



我的灵感完美地变成了现实: myLEGRABOX





LEGRABOX pure/free 乐薄®金属抽纯粹系列/缤纷系列

基础款: LEGRABOX pure 乐薄®金属抽纯粹系列和 LEGRABOX free 乐薄®金属抽缤纷系列可提供各种典雅的亚光版本, 其中包括采用防指纹不锈钢的高品质款式。



LEGRABOX special edition

特别系列: 以新颜色“炭黑色 亚光”为基础, 与防指纹不锈钢、3D 压花碳素外观或典雅铁锈色涂层等材质混搭, 打造出别具一格的抽帮外观。



LEGRABOX individual

真正的个性化: 充分享受创作自由。通过颜色和材料的混搭、使用印刷、激光雕刻或压印等工艺, 打造个性化专属家具, 满足您客户的需求。

无论您有着怎样的灵感 --- 我们都能为您提供合适的设计方案, 让 LEGRABOX 乐薄®金属抽屉系列变成您的专属 LEGRABOX”。

相关信息

myLEGRABOX

230

短网址

www.blum.com/i357





MERIVOBX

魅宝®金属抽屉系列

Let's create——抽
屉平台, 创意无限



平台

只需要寥寥几个部件,便可创造出丰富的抽屉产品。生产效率也水涨船高!丰富多彩又轻松简单。

设计

直线型设计和简洁的造型,让 MERIVOBX 魅宝®金属抽屉系列与众不同。助您打造多元化、个性化家具!极简主义与个性化表达相得益彰。

功能

全新开发的导轨方案不但具有极高的负载能力,还能实现卓越的静谧运行效果。流畅顺滑又稳定。



加工

不论您选择哪个款式——都能从简单的加工步骤以及相同的调节流程中受益。生产过程简单轻松,生产结果不差分毫。



相关信息

MERIVOBX 魅宝®金属抽屉系列

256

短网址

www.blum.com/1355



导轨系列

用钢制部件的质量为木制家具的灵感锦上添花





MOVENTO 魔顺®全拉木抽导轨

系列——精巧型导轨系列

我们的 MOVENTO 魔顺®全拉木抽导轨系列具有高稳定性和高负载能力，最新推出的产品最高可承受 70 kg 的重量。这使得该导轨系列非常适用于厨房，您可以在抽屉中收纳锅具或碗碟等较重的物品。



TANDEM 隐顺®木抽导轨系列——丰富型导轨系列

隐藏式导轨系列——TANDEM 隐顺®木抽导轨系列是帮助您实现木制家具创意的全面解决方案。极其丰富的产品线令您设计随心、自由畅想。各种标称长度、不同的抽屉类型和承重级别以及可选配的动感开合技术，共同缔造轻柔静谧的开合体验。



集成了 TIP-ON 碰碰开的 TANDEM 隐顺®半拉木抽导轨系列

TANDEM 隐顺®半拉木抽导轨系列有集成了 TIP-ON 碰碰开的款式可选。如此一来，在为您的用户创造更多舒适享受的同时，还能降低您的成本。将碰碰开集成到导轨之中，为您的顾客提供开启支持，且不需要额外的加工费用。只需一体式同步杆即可完成安装。

相关信息

导轨系列

414

短网址

www.blum.com/1359



E-SERVICES 电子 化服务与加工工具

随时随地为客户提供优质服务是我们长期以来秉持的理念。作为可靠的合作伙伴，我们在整个过程中为您提供量身定制的产品服务和实用的加工工具。从创意到最终产品，我们始终伴您左右。



市场营销

通过在线媒体资料库，我们提供采用多种语言和格式的图片、视频、小册子和更多内容。

起草 | 规划 | 报价

在线轻松设计、配置并保存您的项目。您可以非常方便地创建最新的产品清单，用于为客户提供报价。

结构

在设计柜体结构和匹配的五金件时，可使用我们的柜体和产品配置工具。我们将为您提供 CAD 数据，以便您在自己的设计软件中使用。

订购

通过接口，您可以将所有产品清单从柜体配置工具传输到选定经销商的网上商店。



生产

将配置工具的设计结果以数字形式传输给带有 EASYSTICK 的 MINIPRESS 专业钻孔机。量规和安装工具等加工工具让您可以快速而准确地完成生产。

交付 | 安装

如有疑问，您可以在 EASY ASSEMBLY 百隆安装宝 App 中找到关于五金件安装和调节的全部答案，其中还提供有实用的视频。

售后服务

购买产品后我们依旧会继续为您提供服务。如果您对我们产品及服务有任何问题，都可以联系您的 Blum 百隆联系人。

相关信息

E-SERVICES

592

短网址

www.blum.com/i361





moving 触心而动 ideas

我们坚信，创意可以推动世界向前发展。我们提供创新型五金件、饱含灵感的家具方案和与之配套的服务，让您的创意成真。客户的需求、全球的发展趋势和我们对提升生活品质的共同愿景推动着我们不断前进。让我们共同努力，携手推动创意前行。



生活品质

全心全意: 提升家具的使用舒适度和功能性。



产品线

一站式服务: 无论是流行前线还是未来趋势, 我们品种繁多的产品系列都能满足您的需求。



灵感

紧跟全球家居流行风尚, 打造面向未来的解决方案。我们的研究成果对您倾囊相授。



创新

我们始终追求推陈出新。好奇心和研发热情驱使我们持之以恒地为您开发新的产品与服务。



服务

根据您的流程量身打造的专业服务, 为您的日常工作提供全方位支持。



质量

产品、服务乃至我们自身, 优化提升的步伐从不停歇。



信任

我们一力承担自身责任, 不仅要对合作伙伴和员工负责, 还要对社会和环境负责。

1952年, Julius Blum 用一颗马蹄钉开启了 Blum 百隆的发展历程。今天, 我们已经能够向 120 多个市场的客户提供创新型五金件。



BLUMOTION

SERVO-DRIVE

TIP-ON

by Blum

by Blum

by Blum

AVENTOS 爱翻®上翻门系列五金件, 让吊柜使用起来更加舒适。即使是面板较宽的上翻门也能轻松打开并在任意位置悬停 – 借助 BLUMOTION 阻尼还能实现轻柔关闭。

- 采用 CLIP 可利搭®快装技术, 实现快速简单的安装和拆卸
- 可对面板进行三维调节, 简单方便
- 无级悬停功能 – 面板可在任意位置停留
- 无突出部件
- 拉手位置符合人体工学, 操作舒适
- BLUMOTION 阻尼 – 打造家具的轻柔关闭
- 配备了用于吊柜的电动开启支持产品 SERVO-DRIVE 电动碰碰开
- 配备了用于上翻门系列的机械开启支持产品 TIP-ON 碰碰开



SERVO-DRIVE 电动碰碰开, 适用于 AVENTOS HF 爱翻®上翻折叠门、HS 爱翻®上翻斜移门、HL 爱翻®上翻平移门和 HK top 爱翻®灵云展®的电动开启支持产品。



TIP-ON 碰碰开, 用于 AVENTOS HK top 爱翻®灵云展、AVENTOS HK-S 爱翻®迷你上翻门和 AVENTOS HK-XS 爱翻®小精灵®支撑的机械开启支持产品。




AVENTOS HK-XS 爱翻®小精灵®支撑的省力装置是对称的, 可选择安装一个或在柜体两侧各安装一个。




AVENTOS 爱翻®上翻门系列为提高家居空间中各式柜子的个性化程度提供了多种可能。

AVENTOS HF 爱翻®上翻折叠门

	AVENTOS HF 爱翻®上翻折叠门	18
	概览	19
	标准 SERVO-DRIVE 电动碰碰开	20
	配件	28


图示

AVENTOS HS 爱翻®上翻斜移门

	AVENTOS HS 爱翻®上翻斜移门	30
	概览	31
	标准 SERVO-DRIVE 电动碰碰开	32

图示

AVENTOS HL 爱翻®上翻平移门

	AVENTOS HL 爱翻®上翻平移门	36
	概览	37
	标准 SERVO-DRIVE 电动碰碰开	38


图示

AVENTOS HK top 爱翻®灵云展®

	AVENTOS HK top 爱翻®灵云展®	42
	概览	43
	标准 SERVO-DRIVE 电动碰碰开	44
	TIP-ON 碰碰开	48
	配件	51


图示

AVENTOS HK-S 爱翻®迷你上翻门

	AVENTOS HK-S 爱翻®迷你上翻门	52
	概览	53
	标准	54
	TIP-ON 碰碰开	54
	配件	57


图示

AVENTOS HK-XS 爱翻®小精灵®支撑

	AVENTOS HK-XS 爱翻®小精灵®支撑	58
	概览	59
	标准	60
	TIP-ON 碰碰开	60
	配件	65


图示

AVENTOS 爱翻®上翻门系列在切角门和T型门上的应用

	AVENTOS 爱翻®上翻门系列在切角门和T型门上的应用	16
-------------------------------------------------------------------------------------	------------------------------	----

图示

配件

	螺丝	66
	中心钻头	66
	缓冲塞	66
	梅花螺丝刀	67
	十字螺丝头	67

图示

为上翻门带来多样动感效果



AVENTOS 爱翻®上翻门系列五金件也能为切角门和T型门带来卓越的动感效果。尤为实用的是：只需简单地变动钻孔位置，就能将标准五金件用于更多的情形。

全新的应用范围可以最优化地体现卓越的设计理念。上翻门能带来尤为舒适的操作体验，因为它随时保证了家具使用者的操作自由和头部活动空间。

开启过程中，AVENTOS 爱翻®上翻门系列可在任意位置悬停，即便是关闭状态，面板也随时触手可及。配备 SERVO-DRIVE 电动碰碰开或 TIP-ON 碰碰开将为上翻门的开合带来更多舒适动感。



在切角门上的应用



T型门应用

相关信息

AVENTOS 爱翻®上翻门系列在切角门和T型门上的应用

短网址

www.blum.com/mitresrebates



在切角门上的应用



AVENTOS HF 爱翻®上翻折叠门

T型门应用



AVENTOS HF 爱翻®上翻折叠门



AVENTOS HS 爱翻®上翻斜移门



AVENTOS HS 爱翻®上翻斜移门



AVENTOS HL 爱翻®上翻平移门



AVENTOS HL 爱翻®上翻平移门



AVENTOS HK top 爱翻®灵云展®



AVENTOS HK top 爱翻®灵云展®

用于大型两块式面板的上翻门五金件



打开时，AVENTOS HF 爱翻®上翻折叠门的两块面板会在中间处折叠。上翻折叠门适用于面板较大、较高的吊柜，因为它能确保拉手在任何位置均能轻松触及。此外，AVENTOS HF 爱翻®上翻折叠门也可应用于不同高度的面板。

- 关闭轻柔，皆因 **BLUMOTION** 阻尼
- 轻松开启
- 可在任意开启位置悬停
- 柜内物品拿取方便
- 产品类型精简，应用范围广泛
- 安装简单，调节方便
- 稳定性高，宽面板亦然
- 使用寿命长
- 可自由选择拉手的安装位置
- 无突出部件
- 可选：适用于吊柜的电动开启支持产品 **SERVO-DRIVE for AVENTOS** 电动碰碰开用于爱翻®上翻门系列

开启和关闭 – 轻巧舒适



配备了AVENTOS HF 爱翻®上翻折叠门即可轻松无碍打开上翻门。即使是较重的面板，也能够毫不费力地打开。无级悬停的功能使上翻门面板可在任意一个位置保持停顿。

借助集成 BLUMOTION 阻尼，面板无论轻重都能轻柔关闭。

装饰盖有各种颜色可选，包括：丝光白、浅灰色和深灰色。

让您和您的客户信服的其他优点



使用寿命长
省力装置的核心是一组结实的弹簧。作用是确保省力装置的超长使用寿命。

无突出部件
伸缩臂可卸下 – 为家具制造和橱柜组装提供便利。

内含防夹手保护装置
CLIP top 可利调®中央铰链的创新技术保护了手指的安全。

可使用相同尺寸的层板
根据柜体高度，可使用 2 块相同尺寸的层板。

应用		网页代码	页码	
标准 SERVO-DRIVE 电动碰碰开				
 图示	木板和宽铝框面板			
		DQD8YM	20	
 图示	窄铝框面板			
		DQD9NY	24	
配件				
 图示	角度限制器	21	缓冲塞	66
	铰链套装	28	梅花螺丝刀	67
	底座	144	十字螺丝头	67
	铰臂装饰盖	151		
	螺丝	66		
	中心钻头	66		
安装、拆卸和调节				
 图示	安装、拆卸和调节		701	
		 机器准则 有关机器准则的详细信息		
	短网址 www.blum.com/a110	短网址 www.blum.com/sd/guideline		

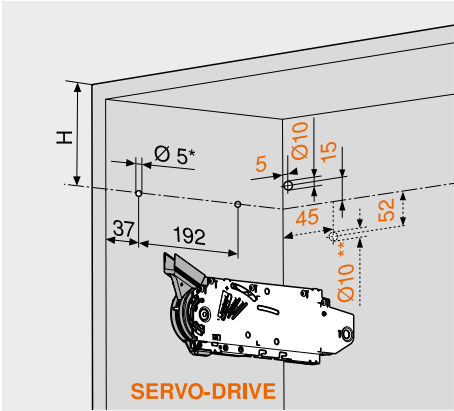
图示		
 非常规库存需电话询问		

木面板和宽铝框面板

设计

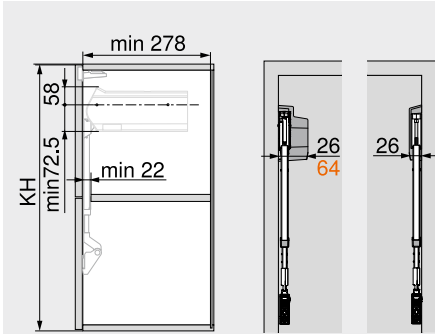
对称

钻孔位置



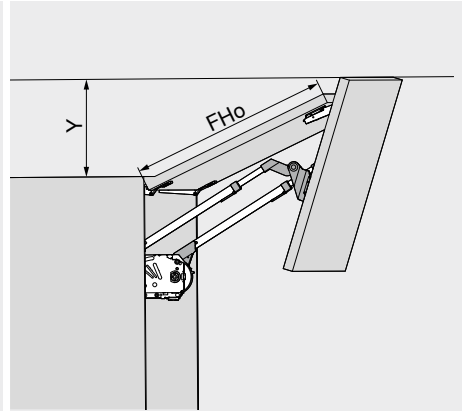
柜体高度 KH (mm)	H (mm)
480-549	KH x 0.3 - 28
550-1040	KH x 0.3 - 57
4 x 木工螺丝 Ø 4 x 35 mm	
只可在柜体左侧钻打 SERVO-DRIVE 电动碰碰开分派线的线孔	
* 打孔深度 5 mm	
** 备选钻孔	

空间需求



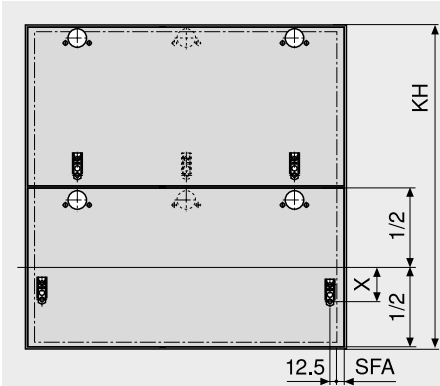
SERVO-DRIVE

KH 柜体高度



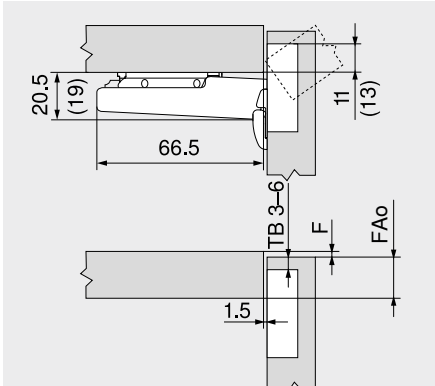
角度限制器	Y (mm)
无	FHo x 0.44 + 38
104°	FHo x 0.24 + 34
83°	0
FHo	上面板高度

面板加工



柜体高度 KH (mm)	X (mm)	
480-549	70	68
550-1040	47	45
SFA	面板与柜体侧面重叠部分	

CLIP top 120° 可利调@120° 铰链

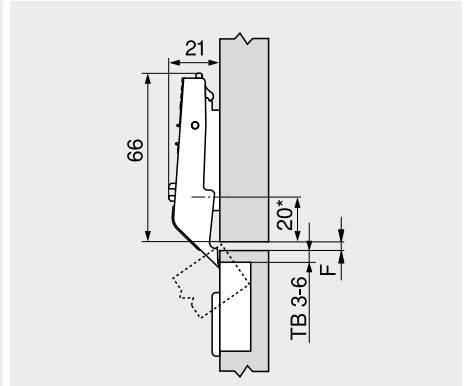


TB 铰杯边距
F 缝隙
FAo 面板与柜体顶板重叠部分
() CLIP top 120° 可利调@120°特殊铰链

铰杯边距 TB

面板重叠部分 FA (mm)	
MD	0 1 2 3 4 5 6 7 8 9 10 11 12 13 14 15 16 17
0	3 4 5 6
3	3 4 5 6
6	3 4 5 6
9	3 4 5 6
MD	底座垫高 (mm)
使用 CLIP top 120° 可利调@120°特殊铰链, 面板重叠部分 FA 始终要多出 2 mm	

CLIP top 可利调@中央铰链

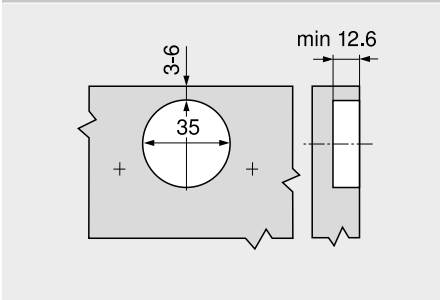


TB 铰杯边距
F 缝隙至少为 1.5 mm
* 37 mm 使用十字底座 (37/32)

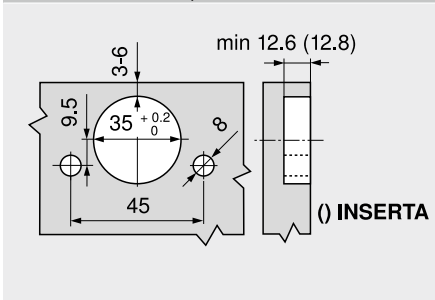
铰杯边距 TB

门缝 F (mm)	
MD	3 4 5 6
0	6 5 4 3
3	
6	
9	
MD	底座垫高 (mm)

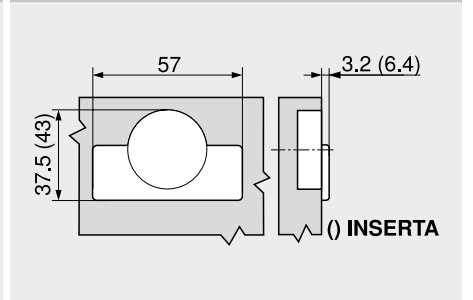
螺丝拧入式安装



INSERTA 插入胀紧式 | EXPANDO 胀塞胀紧式



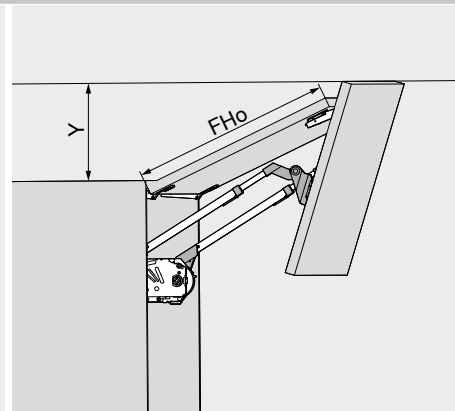
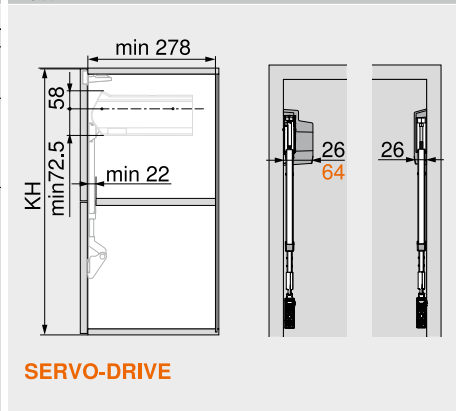
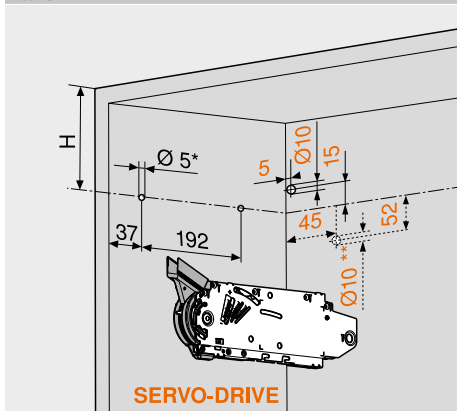
铰杯尺寸



木板和宽铝框面板 网页代码
DQD8YM

设计
不对称

钻孔位置 空间需求



理论柜体高度 TKH (mm)	H (mm)
480-549	TKH x 0.3 - 28
550-1040	TKH x 0.3 - 57

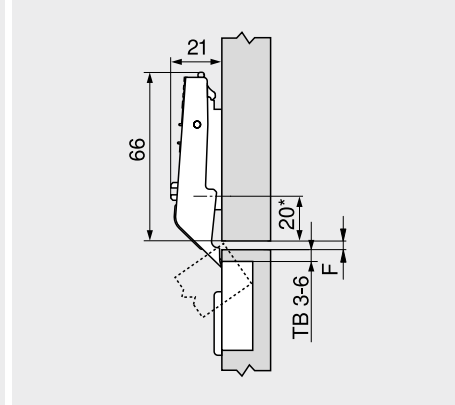
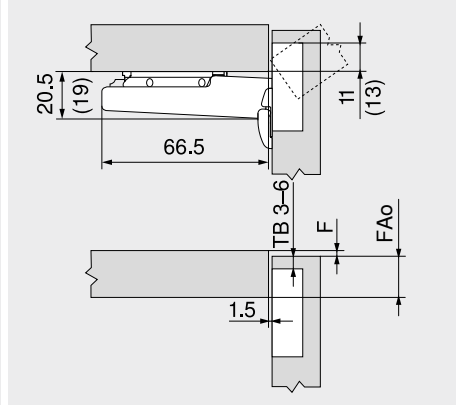
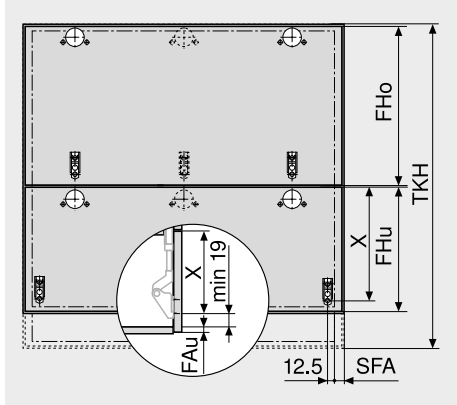
4 x 木工螺丝 Ø 4 x 35 mm
 只可在柜体左侧钻打 SERVO-DRIVE 电动碰碰开分派线的线孔
 * 打孔深度 5 mm
 ** 备选钻孔

TKH = FHo (mm) x 2 + 缝隙
 TKH 理论柜体高度
 FHo 上面板高度
 FHu 下面板高度

角度限制器	Y (mm)
无	FHo x 0.44 + 38
104°	FHo x 0.24 + 34
83°	0

FHo 上面板高度
 较大的面板必须在上!

面板加工 CLIP top 120° 可利调@120° 铰链 CLIP top 可利调@中央铰链



理论柜体高度 TKH (mm)	X (mm)	
480-549	FHo / 2 + 70	FHo / 2 + 68
550-1040	FHo / 2 + 47	FHo / 2 + 45

FHo 上面板高度
 FHu 下面板高度
 FAu 面板与柜体底板重叠部分
 SFA 面板与柜体侧面重叠部分

TB 铰杯边距
 F 缝隙
 FAo 面板与柜体顶板重叠部分
 () CLIP top 120° 可利调@120° 特殊铰链

铰杯边距 TB	
MD	面板重叠部分 FA (mm)
0	5 6 7 8 9 10 11 12 13 14 15 16 17
3	3 4 5 6
6	3 4 5 6
9	3 4 5 6

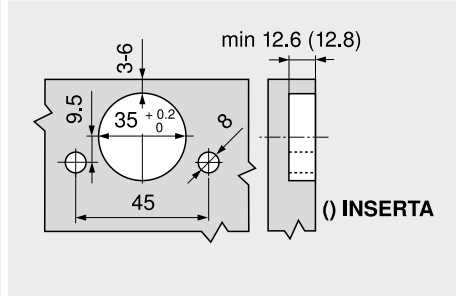
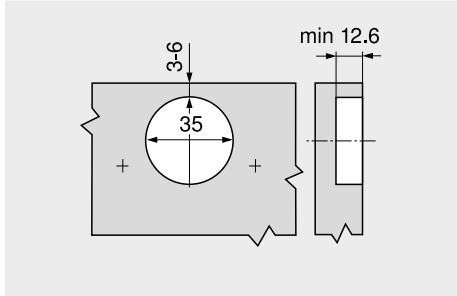
MD 底座垫高 (mm)
 使用 CLIP top 120° 可利调@120° 特殊铰链, 面板重叠部分 FA 始终要多出 2 mm

TB 铰杯边距
 F 缝隙至少为 1.5 mm
 * 37 mm 使用十字底座 (37/32)

铰杯边距 TB	
MD	门缝 F (mm)
0	3 4 5 6
3	6 5 4 3
6	
9	

MD 底座垫高 (mm)

螺丝拧入式安装 INSERTA 按入胀紧式 | EXPANDO 胀塞胀紧式 相关信息



概览	19
订购信息 - 木板和宽铝框面板	20
设计 - Blum 百隆缓冲塞	29
设计 - SERVO-DRIVE 电动碰碰开 开关	29
机器准则	701
安装、拆卸和调节	

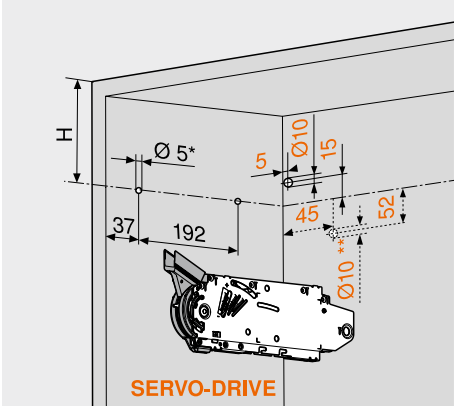
短网址
www.blum.com/a110

窄铝框面板				网页代码 DQD9NY	
订购信息					
替代 7 8 9					
— SERVO-DRIVE 电动碰碰开电源适配器, 12 W					
适用于安装一个传动装置的情形					
电源适配器 ¹	语言区 ²	语言 ³	产品编号		
E	A	DE EN FR IT NL	Z10NA30EAF		
	B	DA EN FI NO SV	Z10NA30EBF		
	C	EL EN HR SL SR TR	Z10NA30ECF		
	D	EN ES FR IT PT	Z10NA30EDF		
	E	CS HU PL SK	Z10NA30EEF		
	F	BG ET LT LV RU	Z10NA30EFF		
B	A	DE EN FR IT NL	Z10NA30BAF		
K	D	EN ES FR IT PT	Z10NA30KDF		
U	G	EN ES FR	Z10NA30UGF		
组成部分:					
— 1 x SERVO-DRIVE 电动碰碰开电源适配器, 12 W 包括 1120 mm 长的电源线 (使用 SERVO-DRIVE 电动碰碰开分派线可最长延至 2000 mm)					
电源适配器					
E B K U					
可根据要求提供其他组合方式					
1 请在“信息”章节查看详细的市场列表					
2 语言区 – 使用和安装说明					
3 语言编码依据 ISO-639 执行					
10 CLIP top 120° 可利调@120° 铝框门铰链					
	铰杯	弹簧	产品编号		
	螺丝拧入式	不带弹簧	72T550A.TL		
柜体宽度 KB 超过 1200 mm 以及面板重量 FG 超过 12 kg 的使用 3 个铰链					
柜体宽度 KB 为 1800 mm 以及面板重量 FG 超过 20 kg 的使用 4 个铰链					
包装中含固定螺丝					
11 用于 CLIP top 120° 可利调@120° 铰链的底座					
推荐					
	固定方式	垫高 (mm)	产品编号		
	螺丝拧入式 ¹		175H3100		
	EXPANDO 胀塞胀紧式	0	177H3100E		
	机装压入式		177H3100		
标准底座, 垫片取决于上部接缝 F 的大小					
1 若为窄铝框, 每侧使用 2 个沉头螺丝 (660.0950)					
12 CLIP top 可利调@中央铰链-铝					
	铰杯	弹簧	产品编号		
	螺丝拧入式	不带弹簧	78Z550AT		
柜体宽度 KB 超过 1200 mm 以及面板重量 FG 超过 12 kg 的使用 3 个铰链					
柜体宽度 KB 为 1800 mm 以及面板重量 FG 超过 20 kg 的使用 4 个铰链					
1 若为窄铝框, 每侧使用 2 个沉头螺丝 (660.0950)					
13 用于中央铰链的 CLIP 可利调@底座					
	规格	垫高 (mm)	产品编号		
	对称	0	175H5A00		
包装中含固定螺丝					
配件					
— 角度限制器					
	开启角度 OW	颜色	产品编号		
	104°	TGR	20F7051		
	83°	R7037	20F7011		
— SERVO-DRIVE 电动碰碰开分派线和线头保护帽					
	颜色	长度 (m)	产品编号		
	SZ	8	Z10K800AE		
组成部分:					
6b 1 x SERVO-DRIVE 电动碰碰开分派线					
6d 5 x 线头保护帽					
可裁切					
可用作 SERVO-DRIVE 电动碰碰开分派线					
— 电线卡钉和线头保护帽					
	颜色	材料	产品编号		
	SZ	塑料	Z10V100E.01		
组成部分:					
6c 1 x 电线卡钉					
6d 2 x 线头保护帽					
免工具安装					
— 电线固定件					
	颜色	材料	产品编号		
	WS	塑料	Z10K0009		
例如用于固定 SERVO-DRIVE 电动碰碰开分派线					
颜色		颜色			
HGR	浅灰色	WGR	白灰色		
SW	丝光白	SZ	黑色		
TGR	深灰	WS	白色		
R7037	RAL 7037 土灰色	IN-G	不锈钢拉丝		
相关信息					
概览	19	设计 – SERVO-DRIVE 电动碰碰开 开关	29	安装、拆卸和调节	
配件 – 铰链套装	28	SERVO-DRIVE uno 单元柜电动碰碰开 – 市场列表	718		
底座	144	E-SERVICES 和加工工具	590		
配件 – 概况	66	不带拉手的板重量 FG (kg)	704	短网址	
设计 – 对称	26	机器准则	701	www.blum.com/a110	
设计 – 不对称	27	其它技术资料	698		
设计 – Blum 百隆缓冲塞	29				

窄铝框面板 网页代码
DQD9NY

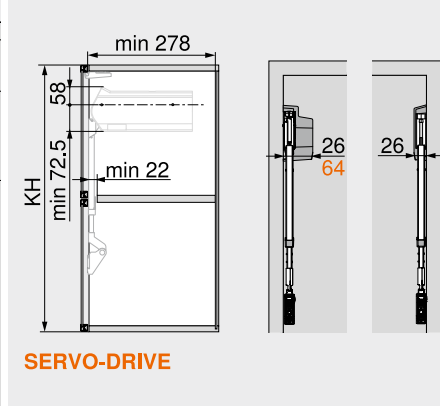
设计
对称

钻孔位置

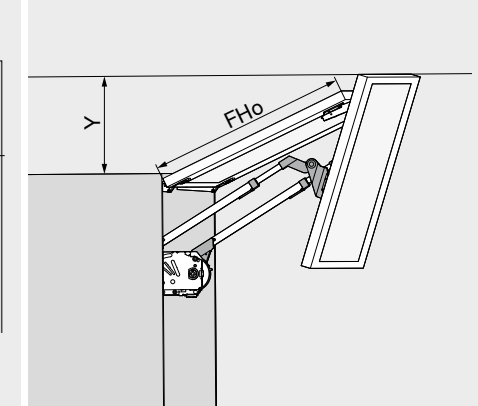


柜体高度 KH (mm)	H (mm)
480-549	KH x 0.3 - 28
550-1040	KH x 0.3 - 57
4 x 木工螺丝 Ø 4 x 35 mm	
只可在柜体左侧钻打 SERVO-DRIVE 电动碰碰开分派线的线孔	
* 打孔深度 5 mm	
** 备选钻孔	

空间需求

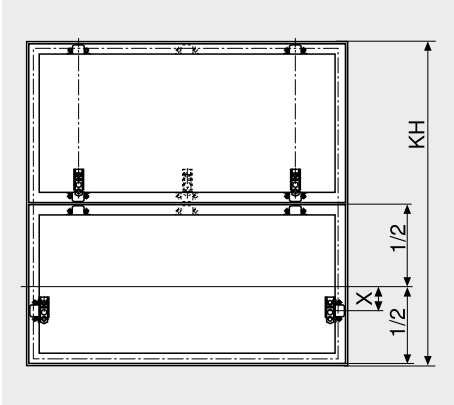


KH	柜体高度
----	------



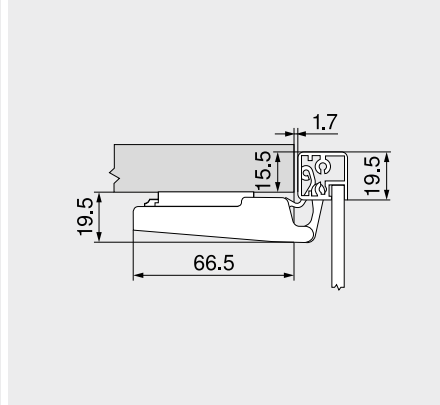
角度限制器	Y (mm)
无	FHo x 0.44 + 38
104°	FHo x 0.24 + 34
83°	0
FHo	上面板高度

面板加工

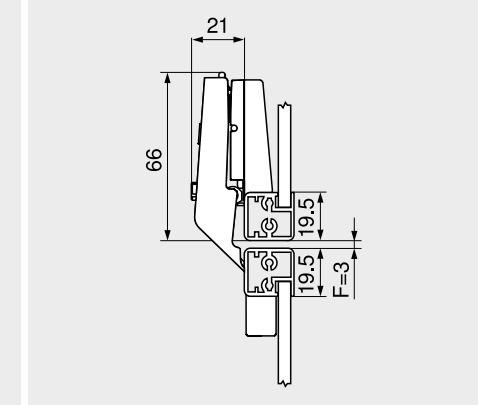


柜体高度 KH (mm)	X (mm)
480-549	54
550-1040	31

CLIP top 120° 可利调@120° 铝框门铰链

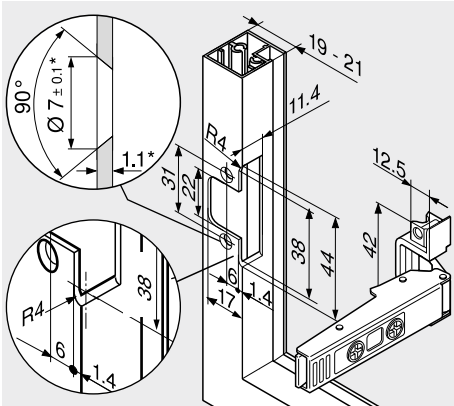


CLIP top 可利调@中央铰链-铝



F 缝隙至少为 1.5 mm
若边框厚度超过 20.5 mm, 则需调节接缝 F

螺丝拧入式安装 (铰链 | 底座)

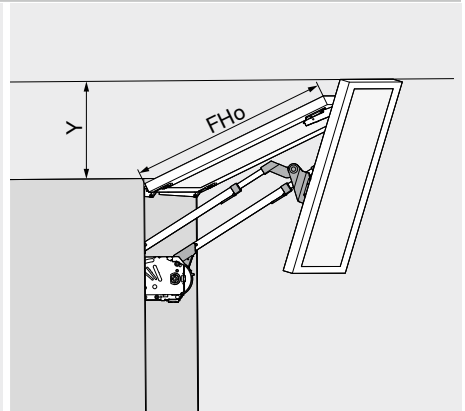
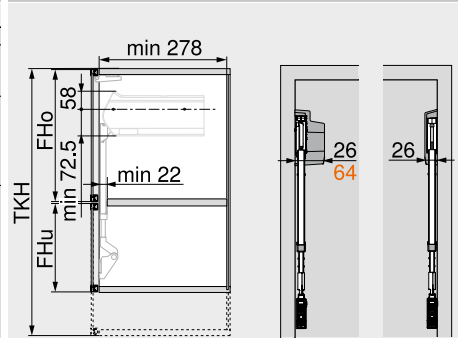
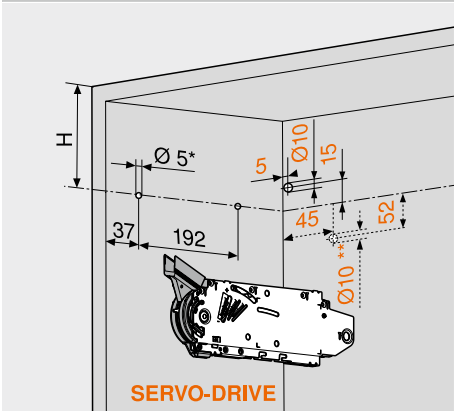


* 材料厚度不同, 加工尺寸也相应变化

窄铝框面板 网页代码
DQD9NY

设计
不对称

钻孔位置 空间需求



理论柜体高度 TKH (mm)	H (mm)
480-549	TKH x 0.3 - 28
550-1040	TKH x 0.3 - 57

4 x 木工螺丝 Ø 4 x 35 mm
 只能在柜体左侧钻打 SERVO-DRIVE 电动碰碰开分派线的线孔
 * 打孔深度 5 mm
 ** 备选钻孔

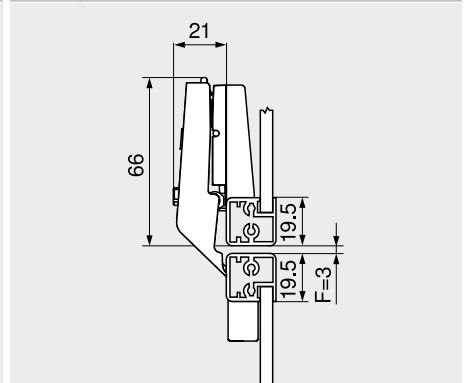
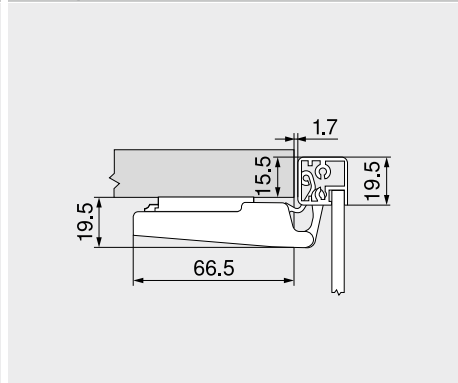
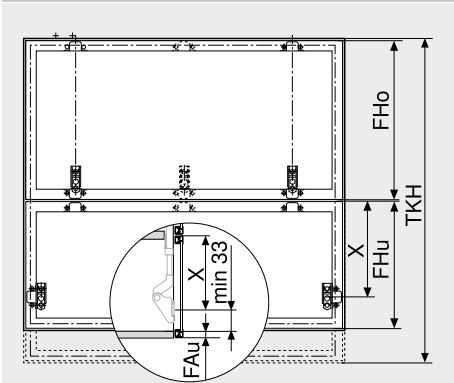
SERVO-DRIVE

TKH = FHo (mm) x 2 + 缝隙
 TKH 理论柜体高度
 FHo 上面板高度
 FHu 下面板高度

角度限制器	Y (mm)
无	FHo x 0.44 + 38
104°	FHo x 0.24 + 34
83°	0

FHo 上面板高度
 较大的面板必须在上面!

面板加工 CLIP top 120° 可利调®120° 铝框门铰链 CLIP top 可利调®中央铰链-铝



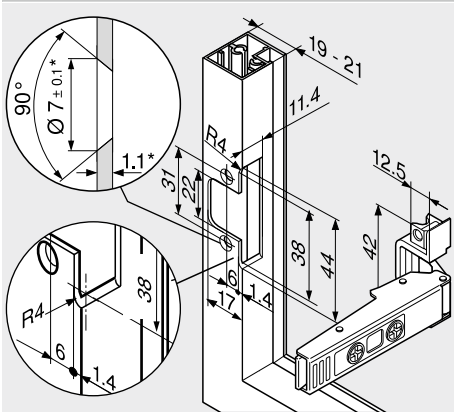
理论柜体高度 TKH (mm)	X (mm)
480-549	FHo / 2 + 54
550-1040	FHo / 2 + 31

FHo 上面板高度
 FHu 下面板高度
 FAu 面板与柜体底板重叠部分

F 缝隙至少为 1.5 mm
 若边框厚度超过 20.5 mm, 则需调节接缝 F

F 缝隙至少为 1.5 mm
 若边框厚度超过 20.5 mm, 则需调节接缝 F

螺丝拧入式安装 (铰链 | 底座) 相关信息



* 材料厚度不同, 加工尺寸也相应变化

概览	19
订购信息 - 窄铝框面板	24
设计 - Blum 百隆缓冲塞	29
设计 - SERVO-DRIVE 电动碰碰开 开关	29
机器准则	701

安装、拆卸和调节

短网址
www.blum.com/a110



铰链套装 – 木面板



- 铰链套装

订购信息

固定方式	产品编号
INSERTA 插入胀紧式 机装压入式 EXPANDO 胀塞胀紧式	☎ 78Z5530T11
组成部分:	
2 x CLIP top 120° 可利调®120° 铰链, 不带弹簧 70T5590BTL	
2 x CLIP top 可利调®中央铰链, 不带弹簧 78Z5530T	
6 x 一字偏心底座 177H3100	

铰链套装 – 木面板和宽铝框面板



- 铰链套装

订购信息

固定方式	产品编号
螺丝拧入式	☎ 78Z5500T12
组成部分:	
2 x CLIP top 120° 可利调®120° 铰链, 不带弹簧 70T5550.TL	
2 x CLIP top 可利调®中央铰链, 不带弹簧 78Z5500T	
若使用 CLIP top 可利调®中央铰链, 则需要为宽铝框面板额外安装十字底座	
6 x 一字偏心底座 175H3100	
1	若为木面板, 请使用木工螺丝 (609.1x00) 若为宽铝框面板, 请使用沉头螺丝 (660.0950)

铰链套装 – 窄铝框面板



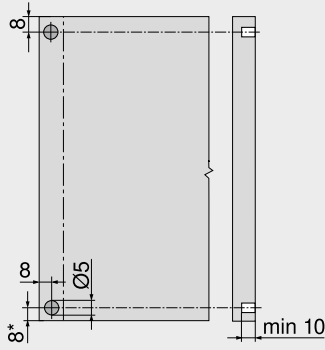
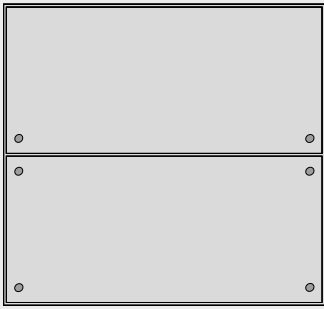
- 铰链套装

订购信息

固定方式	产品编号
螺丝拧入式	☎ 78Z550AT11
组成部分:	
2 x CLIP top 120° 可利调®120° 铝框门铰链, 不带弹簧 72T550A.TL	
2 x CLIP top 可利调®中央铰链-铝, 不带弹簧 78Z550AT	
2 x 一字偏心底座 175H5400	
2 x CLIP 可利搭®安装座 对称 175H5A00	
2 x CLIP 可利搭®安装座 左/右 175H5B00	

设计

Blum 百隆缓冲塞 (仅适用于安装 SERVO-DRIVE 电动碰碰开的情形)



使用百隆缓冲塞 (勿使用胶水固定)

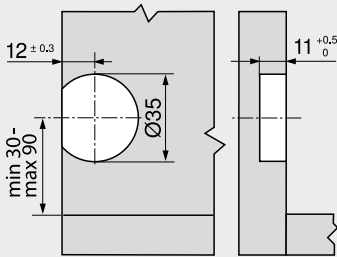
针对铝框面板的建议

在柜体侧板为 Blum 百隆缓冲塞预留孔位

若固定在面板上, 需测试柜门能否正常闭合

* 在面板突出于柜体下边缘的情况下, 从柜体下边缘算起

SERVO-DRIVE 电动碰碰开 开关



相关信息

概览	19	安装、拆卸和调节
订购信息 – 木面板和宽铝框面板	20	
订购信息 – 窄铝框面板	24	短网址
E-SERVICES 和加工工具	590	www.blum.com/a110
机器准则	701	
其它技术资料	698	



还有比它更轻巧的上翻门吗？



AVENTOS HS 爱翻®上翻斜移门的整块面板可斜移至柜体上方，因此非常适用于大尺寸面板。上翻斜移门也是有顶线的柜体的理想选择。

- 关闭轻柔，皆因 **BLUMOTION** 阻尼
- 轻松开启
- 可在任意开启位置悬停
- 柜内物品拿取方便
- 适用于有顶线或饰板的吊柜
- 产品类型精简，应用范围广泛
- 安装简单，调节方便
- 稳定性高，宽面板亦然
- 使用寿命长
- 无突出部件
- 可选：适用于吊柜的电动开启支持产品 **SERVO-DRIVE for AVENTOS** 电动碰碰开用于爱翻®上翻门系列

操作舒适度与设计多样性



AVENTOS HS 爱翻®上翻斜移门带来令人惊叹的舒适操作体验。只需微小的作用力，即使是厚重的面板也能轻松开启。



轻触面板，即可在 **SERVO-DRIVE** 电动碰碰开的帮助下打开上翻门。按下按钮即可轻柔关闭。



AVENTOS HS 爱翻®上翻斜移门也可以通过 **EXPANDO T** 搭载低至 8 mm 的薄面板。



装饰盖有各种颜色可选，包括：丝光白、浅灰色和深灰色。

让您和您的客户信服的其他优点



使用寿命长
省力装置的核心是一组结实的弹簧。作用是确保省力装置的超长使用寿命。



无突出部件
伸缩臂可卸下 – 为家具制造和厨柜组装提供方便。



顶线和饰板
配有顶线或饰板的柜体可顺利安装 AVENTOS HS 爱翻®上翻斜移门。这就为家具设计提供了更多的设计空间。

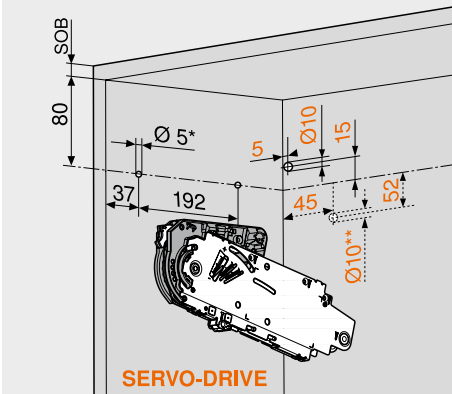
应用		网页代码	页码	
标准 SERVO-DRIVE 电动碰碰开				
	木板, 宽、窄铝框面板			
图示		DQDADA	32	
配件				
	螺丝	66		
	中心钻头	66		
	缓冲塞	66		
	梅花螺丝刀	67		
	十字螺丝头	67		
图示				
安装、拆卸和调节				
	安装、拆卸和调节		机器准则 有关机器准则的详细信息	701
	短网址 www.blum.com/a120		短网址 www.blum.com/sd/guideline	
图示				

图示		
	非常规库存需电话询问	

木面板, 宽、窄铝框面板

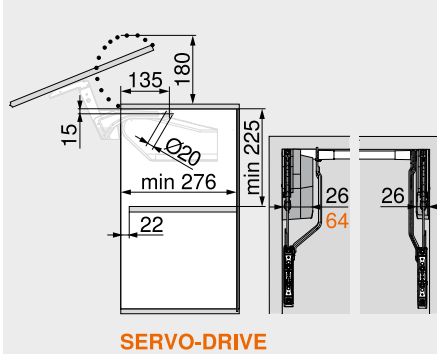
设计

钻孔位置

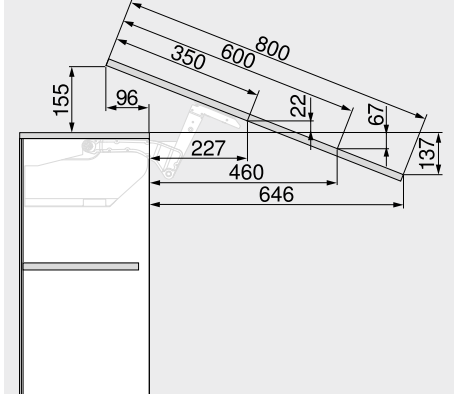


5 x 木工螺丝 $\varnothing 4 \times 35$ mm
 只可在柜体左侧钻打 SERVO-DRIVE 电动碰碰开分派线的线孔
 SOB 柜体顶板厚度
 * 打孔深度 5 mm
 ** 备选钻孔

空间需求

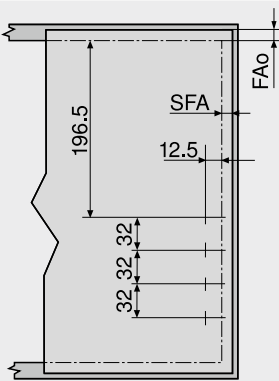


SERVO-DRIVE



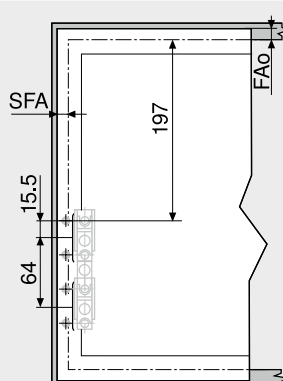
尺寸根据倾斜度不同而有变化

面板加工 - 木面板和宽铝框面板



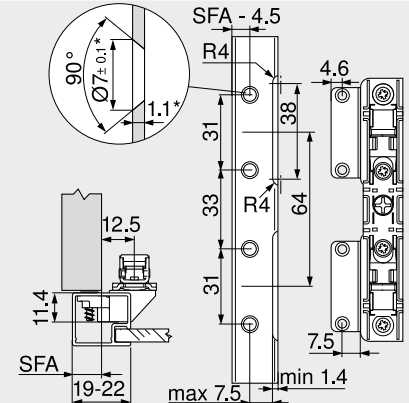
若为木面板, 请使用4个木工螺丝 (609.1x00)
 若为宽铝框面板, 请使用4个沉头螺丝 (660.0950)
 FAo 面板与柜体顶板重叠部分
 SFA 面板与柜体侧面重叠部分
 防止与墙碰撞: 所需最小缝隙 5 mm

面板加工 - 窄铝框面板



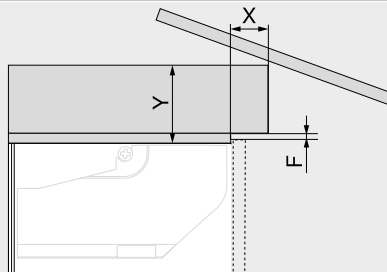
FAo 面板与柜体顶板重叠部分
 SFA 面板与柜体侧面重叠部分
 防止与墙碰撞: 所需最小缝隙 5 mm

窄铝框面板



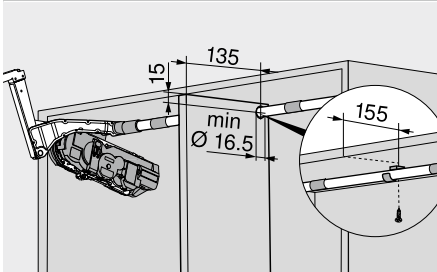
若铝框厚度为 19 mm, 面板与柜体侧面重叠部分 SFA 可为 11-18 mm
 * 材料厚度不同, 加工尺寸也相应变化

所需空间 - 顶线 | 饰板



接缝 F (mm)	X 最多 (mm)	Y 最多 (mm)
3.0	35	101
2.0	31	101
1.5	28	101

连接件

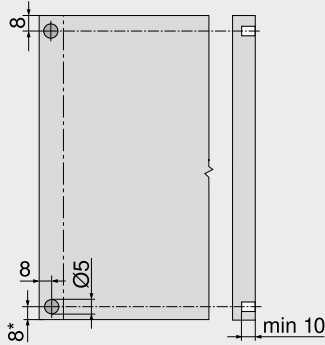
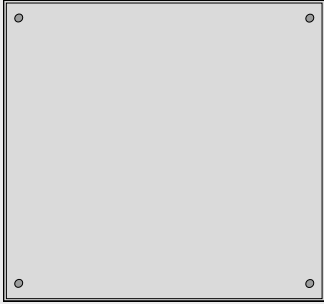


木面板, 宽、窄铝框面板

网页代码
DQDADA

设计

Blum 百隆缓冲塞 (仅适用于安装 SERVO-DRIVE 电动碰碰开的情形)



使用百隆缓冲塞 (勿使用胶水固定)

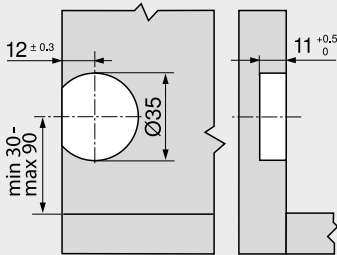
针对铝框面板的建议

在柜体侧板为 Blum 百隆缓冲塞预留孔位

若固定在面板上, 需测试柜门能否正常闭合

* 在面板突出于柜体下边缘的情况下, 从柜体下边缘算起

SERVO-DRIVE 电动碰碰开 开关



相关信息

概览	31	安装、拆卸和调节
订购信息 - 木面板, 宽、窄铝框面板	32	
E-SERVICES 和加工工具	590	短网址
机器准则	701	www.blum.com/a120
其它技术资料	698	



上翻平移门的轻柔运动



AVENTOS HL 爱翻®上翻平移门的面板在开启时平行于柜体前缘向上移动。该上翻门产品适用于面板向上打开的高柜或吊柜、高柜的改装以及如隐藏家用电器用的壁柜等。

- 关闭轻柔，皆因 **BLUMOTION** 阻尼
- 轻松开启
- 可在任意开启位置悬停
- 柜内物品拿取方便
- 适用于其上有柜体、配有顶线或饰板的柜体
- 产品类型精简，应用范围广泛
- 安装简单，调节方便
- 稳定性高，宽面板亦然
- 使用寿命长
- 无突出部件
- 可选：适用于吊柜的电动开启支持产品 **SERVO-DRIVE for AVENTOS** 电动碰碰开用于爱翻®上翻门系列



操作舒适度与设计多样性



无论面板轻重大小，只需微小的操作力就可轻松打开 AVENTOS HL 爱翻®上翻平移门。



借助 **SERVO-DRIVE** 电动碰碰开，可以轻松开合无拉手面板。



使用 AVENTOS HL 爱翻®上翻平移门，共用一块面板遮挡电器。



装饰盖有各种颜色可选，包括：丝光白、浅灰色和深灰色。

让您和您的客户信服的其他优点



使用寿命长
省力装置的核心是一组结实的弹簧。作用是确保省力装置的超长使用寿命。



无突出部件
伸缩臂可卸下 – 为家具制造和厨柜组装提供方便。



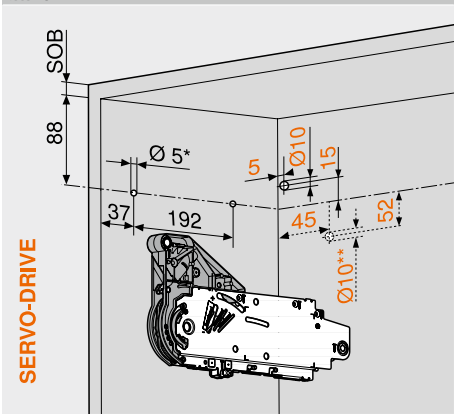
顶线和饰板
AVENTOS HL 爱翻®上翻平移门适用于其上有柜体、配有顶线或饰板的柜体。也可与窄铝框结合使用。

应用		网页代码	页码
标准 SERVO-DRIVE 电动碰碰开			
	木板, 宽、窄铝框面板		
图示		DQDB2M	38
配件			
	螺丝	66	
	中心钻头	66	
	缓冲塞	66	
	梅花螺丝刀	67	
	十字螺丝头	67	
图示			
安装、拆卸和调节			
	安装、拆卸和调节		
			
		机器准则 有关机器准则的详细信息	701
	短网址 www.blum.com/a130	短网址 www.blum.com/sd/guideline	
图示			

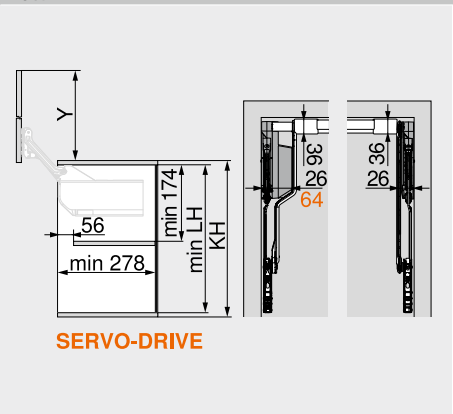
图示		
	非常规库存需电话询问	

木面板, 宽、窄铝框面板

设计

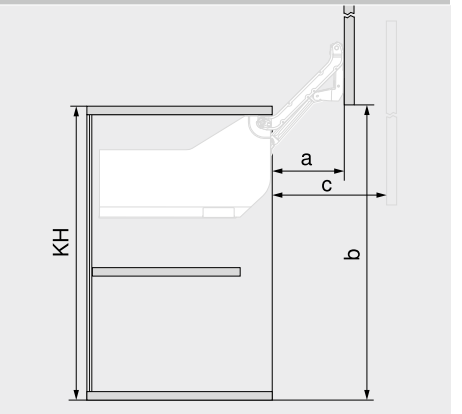


5 x 木工螺丝 Ø 4 x 35 mm
只可在柜体左侧钻打 SERVO-DRIVE 电动碰碰开分派线的线孔
SOB 柜体顶板厚度
* 打孔深度 5 mm
** 备选钻孔



伸缩臂 整套		LH 最小 (mm) ¹	Y (mm) ¹
标准	SERVO-DRIVE 电动碰碰开		
20L3200.06	21L3200.01	262.0	264.0
20L3500.06	21L3500.01	312.0	352.0
20L3800.06	21L3800.01	362.0	440.0
20L3900.06	21L3900.01	412.0	529.0

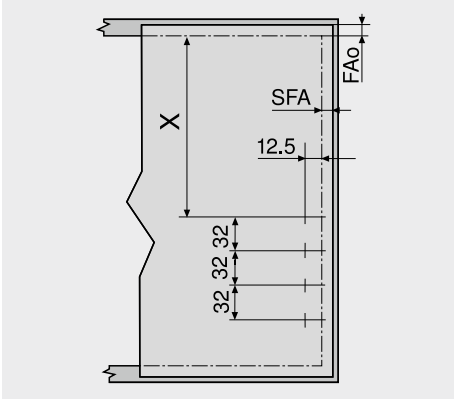
¹ 下部接缝 F 的尺寸 = 0 mm
LH 柜体净高
KH 柜体高度



伸缩臂 整套		a (mm)	b (mm) ¹	c 最多 (mm)
标准	SERVO-DRIVE 电动碰碰开			
20L3200.06	21L3200.01	114.0	257.0	159.0
20L3500.06	21L3500.01	146.0	345.0	209.0
20L3800.06	21L3800.01	178.0	433.0	259.0
20L3900.06	21L3900.01	210.0	522.0	309.5

¹ 下部接缝 F 的尺寸 = 0 mm
KH 柜体高度

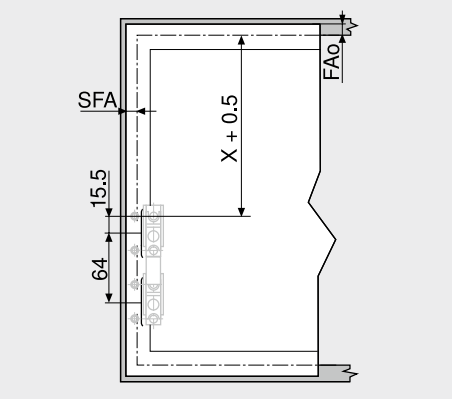
面板加工 - 木面板和宽铝框面板



伸缩臂 整套		X (mm)
标准	SERVO-DRIVE 电动碰碰开	
20L3200.06	21L3200.01	153
20L3500.06	21L3500.01	203
20L3800.06	21L3800.01	253
20L3900.06	21L3900.01	303

FAo 面板与柜体顶板重叠部分
SFA 面板与柜体侧面重叠部分
防止与墙碰撞: 所需最小缝隙 5 mm

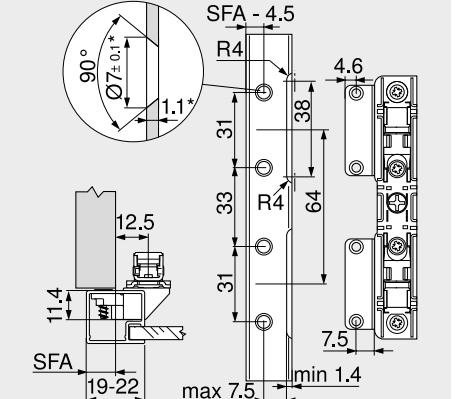
面板加工 - 窄铝框面板



伸缩臂 整套		X (mm)
标准	SERVO-DRIVE 电动碰碰开	
20L3200.06	21L3200.01	153
20L3500.06	21L3500.01	203
20L3800.06	21L3800.01	253
20L3900.06	21L3900.01	303

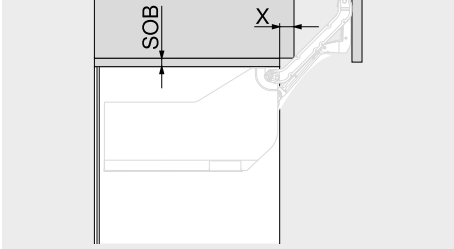
FAo 面板与柜体顶板重叠部分
SFA 面板与柜体侧面重叠部分
防止与墙碰撞: 所需最小缝隙 5 mm

窄铝框面板



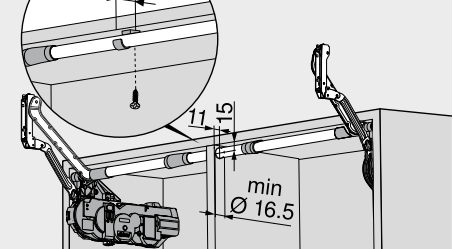
若铝框厚度为 19 mm, 面板与柜体侧面重叠部分 SFA 可为 11-18 mm
* 材料厚度不同, 加工尺寸也相应变化

所需空间 - 顶线 | 饰板



柜体顶板厚度 SOB (mm)	X (mm)
16	28
18	30
19	31

连接件

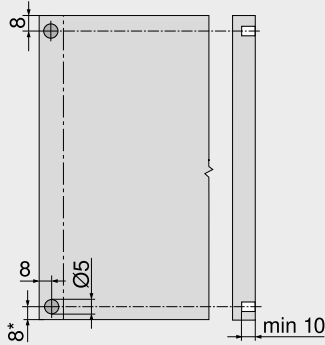
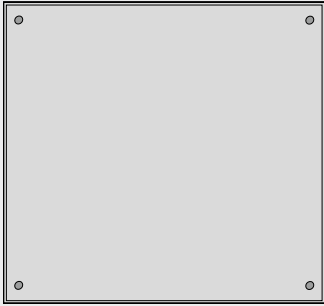


木面板, 宽、窄铝框面板

网页代码
DQDB2M

设计

Blum 百隆缓冲塞 (仅适用于安装 SERVO-DRIVE 电动碰碰开的情形)



使用百隆缓冲塞 (勿使用胶水固定)

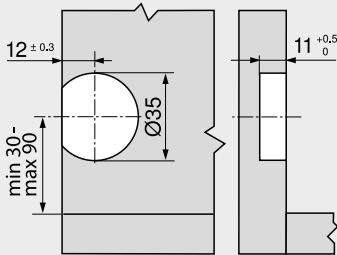
针对铝框面板的建议

在柜体侧板为 Blum 百隆缓冲塞预留孔位

若固定在面板上, 需测试柜门能否正常闭合

* 在面板突出于柜体下边缘的情况下, 从柜体下边缘算起

SERVO-DRIVE 电动碰碰开 开关



相关信息

概览	37	安装、拆卸和调节
订购信息 - 木面板, 宽、窄铝框面板	38	
E-SERVICES 和加工工具	590	短网址
机器准则	701	www.blum.com/a130
其它技术资料	698	



体验舒适运动带来的迷人魅力



AVENTOS HK top 爱翻®灵云展®, 结构紧凑, 设计简约, 性能极高。作为灵活的承重型部件, 无论是高柜和吊柜的大小上翻门, 这款产品都能应付自如。开启角度限制器和安全解决方案内置其中, 让您高枕无忧。开发这款产品时, 我们也考虑到了顶线。

- 关闭轻柔, 皆因 **BLUMOTION** 阻尼
- 轻松开启
- 可在任意开启位置悬停
- 柜内物品拿取方便
- 适用于有顶线或饰板的吊柜
- 产品类型精简, 应用范围广泛
- 安装简单, 调节方便
- 稳定性高, 宽面板亦然
- 使用寿命长
- 无突出部件
- 可选: SERVO-DRIVE for AVENTOS HK top 电动碰碰开用于爱翻®灵云展®
- 可选: TIP-ON for AVENTOS 碰碰开用于爱翻®上翻门系列

设计和安装



安装尺寸小, 线条流畅, 比例和谐, 表面光滑: AVENTOS HK top 爱翻®灵云展® 的设计样式备受赞誉。



这款上翻门采用极简的设计样式, 可以和谐地融入所有家居空间内的家具中。



您可在两款对称的省力装置和两种安装方式之间选择。带有内置定位器的省力装置无需预钻孔即可轻松安装。而预安装有系统螺丝的省力装置也可以安装在尚未装配的柜体侧板上。如果是 32 mm 的橱柜系统, 为此需要预先钻出四个孔。



让您和您的客户信服的其他优点



使用寿命长
省力装置的核心是一组结实的弹簧。作用: 使用寿命长, 仅需微小的作用力。



动感开合技术
不管是 SERVO-DRIVE 电动碰碰开还是 TIP-ON 碰碰开: 结合适当的动感科技, 享受顺畅的开合体验。



内置安全保护机制
创新型机械装置, 可有效避免杆臂意外翻开。



内置开启角度限制器
可以无极且精确地调节面板的开启角度。

应用		网页代码	页码
标准 SERVO-DRIVE 电动碰碰开			
	木面板, 宽、窄铝框面板		
图示		DQHFJY	44
TIP-ON 碰碰开			
	木面板, 宽、窄铝框面板 – TIP-ON 碰碰开		
图示		DQHS7Y	48
	TIP-ON 956. – 短款配磁吸		50
配件			
	底座	51	
	螺丝	66	
	中心钻头	66	
	缓冲塞	66	
	梅花螺丝刀	67	
图示	十字螺丝头	67	
安装、拆卸和调节			
	安装、拆卸和调节		701
			机器准则 有关机器准则的详细信息
	短网址 www.blum.com/a170		短网址 www.blum.com/sd/guideline

图示		
	非常规库存需电话询问	

木面板, 宽、窄铝框面板	网页代码 DQHFJY
--------------	----------------

订购信息

9	电源线			
	市场	产品编号	市场	产品编号
	AR	Z10M200A	JP	Z10M200J
	GB	Z10M200B	AU	Z10M200K
	CH LI	Z10M200C	CL	Z10M200L
	DK	Z10M200D	CN	Z10M200N
	欧洲	Z10M200E	BR	Z10M200S.01
	欧洲	Z10M200E.OS	TW	Z10M200T
	IN	Z10M200H	US CA	Z10M200U
	IL	Z10M200I	ZA	Z10M200Z

长度 2 m, 含插头
1 不含插头

替代 7 | 8 | 9
- SERVO-DRIVE 电动碰碰开电源适配器, 12 W
适用于仅安装一个传动装置的情形

	电源适配器 ¹	语言区 ²	语言 ³	产品编号
E	E	A	DE EN FR IT NL	Z10NA30EAF
		B	DA EN FI NO SV	Z10NA30EBF
		C	EL EN HR SL SR TR	Z10NA30ECF
		D	EN ES FR IT PT	Z10NA30EDF
		E	CS HU PL SK	Z10NA30EEF
		F	BG ET LT LV RU	Z10NA30EFF
	B	A	DE EN FR IT NL	Z10NA30BAF
	K	D	EN ES FR IT PT	Z10NA30KDF
	U	G	EN ES FR	Z10NA30UGF

组成部分:
- 1 x SERVO-DRIVE 电动碰碰开电源适配器, 12 W
包括 1120 mm 长的电源线 (使用 SERVO-DRIVE 电动碰碰开 分派线可最长至 2000 mm)

电源适配器

可根据要求提供其他组合方式
¹ 请在“信息”章节查看详细的市场列表
² 语言区 – 使用和安装说明
³ 语言编码依据 ISO-639 执行

配件

-	SERVO-DRIVE 电动碰碰开 分派线和线头保护帽		
	颜色	长度 (m)	产品编号
	SZ	8	Z10K800AE

组成部分:
6b 1 x SERVO-DRIVE 电动碰碰开 分派线
6d 5 x 线头保护帽
可裁切
可用作 SERVO-DRIVE 电动碰碰开 分派线

-	电线卡钉和线头保护帽		
	颜色	材料	产品编号
	SZ	塑料	Z10V100E.01

组成部分:
6c 1 x 电线卡钉
6d 2 x 线头保护帽
免工具安装

-	电线固定件		
	颜色	材料	产品编号
	WS	塑料	Z10K0009

例如用于固定 SERVO-DRIVE 电动碰碰开 分派线

颜色	颜色	颜色	颜色
HGR 浅灰色	WGR 白灰色	SW 丝光白	SZ 黑色
TGR 深灰	WS 白色	R7037 RAL 7037 土灰色	IN-G 不锈钢拉丝

相关信息

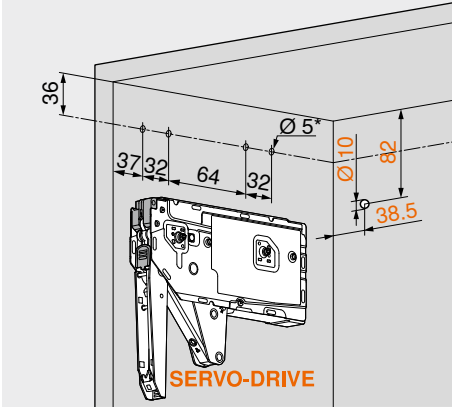
概览	43	设计 – Blum 百隆缓冲塞	47	安装、拆卸和调节
适用于薄面板的固定系统 – EXPANDO T	584	设计 – SERVO-DRIVE 电动碰碰开 开关	718	
加工建议和免责声明 – EXPANDO T	585	SERVO-DRIVE uno 单元柜电动碰碰开 – 市场列表	590	短网址
配件 – 概况	66	E-SERVICES 和加工工具	704	www.blum.com/a170
设计	46	不带拉手的面板重量 FG (kg)	701	
		机器准则	698	
		其它技术资料		



木面板, 宽、窄铝框面板

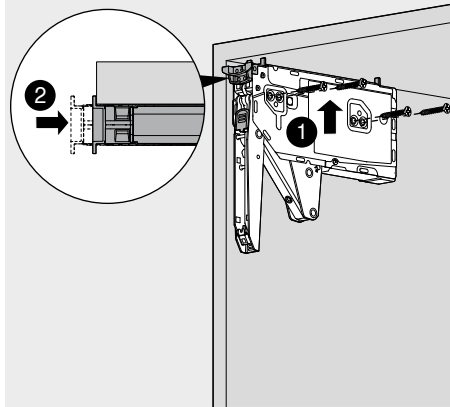
设计

钻孔位置 - 系统螺丝



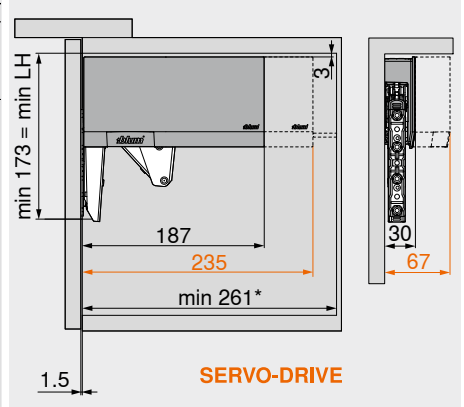
* 打孔深度 11.5 mm

钻孔位置 - 刨花板螺丝



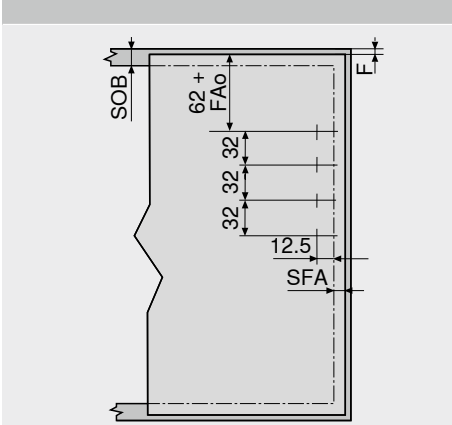
4 x 木工螺丝 Ø 4 x 35 mm

空间需求



LH 柜体净高
* 至少 261 mm 带可见式柜体吊码

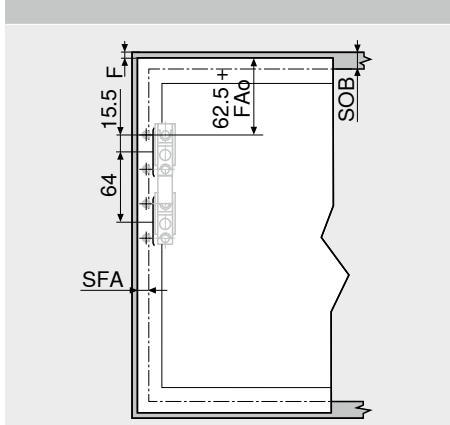
面板加工 - 木面板和宽铝框面板



若为木面板, 请使用4个木工螺丝 (609.1x00)
若为宽铝框面板, 请使用4个沉头螺丝 (660.0950)

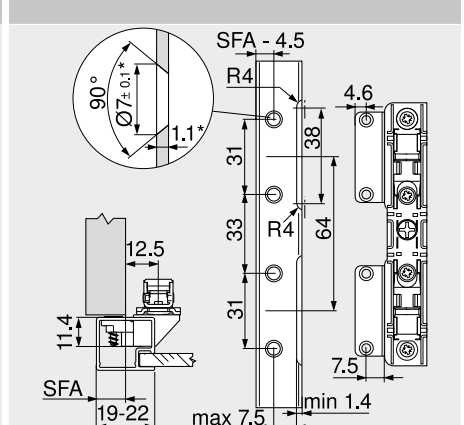
SOB 柜体顶板厚度
FA0 面板与柜体顶板重叠部分
最多 25.4 mm
SFA 面板与柜体侧面重叠部分
F 缝隙

面板加工 - 窄铝框面板



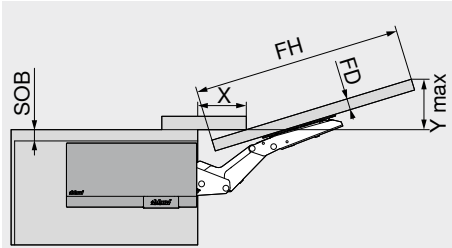
SOB 柜体顶板厚度
FA0 面板与柜体顶板重叠部分
最多 25.4 mm
SFA 面板与柜体侧面重叠部分
F 缝隙

窄铝框面板



若铝框厚度为 19 mm, 面板与柜体侧面重叠部分 SFA 可为 11-18 mm
* 材料厚度不同, 加工尺寸也相应变化

所需空间 - 顶线 | 饰板



所需空间 (mm)

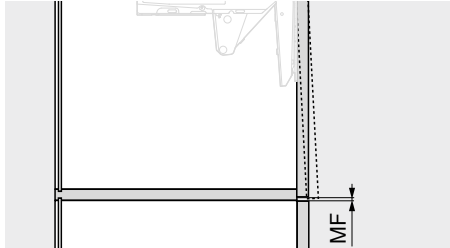
最大开启角度时

$Y = FH \times 0.29 + FD - SOB$

FD (mm)	16	19	22	26	28
X (mm)	68	57	47	33	27

SOB 柜体顶板厚度
FH 面板高度
FD 面板厚度

最小缝隙



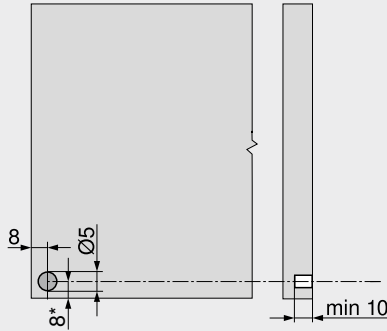
MF 最小缝隙 2 mm

木面板, 宽、窄铝框面板

网页代码
DQHFJY

设计

Blum 百隆缓冲塞 (仅适用于安装 SERVO-DRIVE 电动碰碰开的情形)



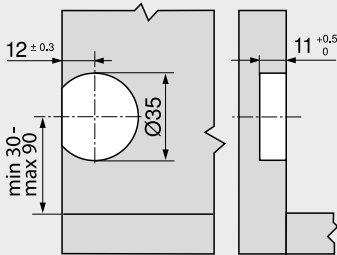
使用百隆缓冲塞 (勿使用胶水固定)
顶部的三分之一区域内不可安装缓冲塞

针对铝框面板的建议
在柜体侧板为 Blum 百隆缓冲塞预留孔位

若固定在面板上, 需测试柜门能否正常闭合

* 在面板突出于柜体下边缘的情况下, 从柜体下边缘算起

SERVO-DRIVE 电动碰碰开 开关



相关信息

概览	43	AVENTOS HK top 爱翻®灵云展®
订购信息 – 木面板, 宽、窄铝框面板	44	
E-SERVICES 和加工工具	590	短网址
机器准则	701	www.blum.com/i014
其它技术资料	698	



安装、拆卸和调节

短网址
www.blum.com/a170



木面板，宽、窄铝框面板 – TIP-ON 碰碰开



- TIP-ON 碰碰开用于无拉手上翻门
- 柜体高度 KH 205–600 mm
- 适用于宽度在 1800 mm 以下的柜体
- 钻孔插入安装或与底座结合

网页代码

DQHS7Y

力矩 LF

柜体高度 KH (mm) x 含双倍拉手重量的面板重量 FG (kg)

若力矩在重叠区域内，我们推荐使用较重型省力装置！

订购信息

■ TIP-ON 碰碰开

1 省力装置套装 适用于安装 TIP-ON 碰碰开的情形

使用预安装的系统螺丝进行固定

力矩 LF	开启角度 OW	产品编号
420–1610	107°	22K2310T
930–2800		22K2510T
1730–5200	100°	22K2710T
3200–9000		22K2910T

组成部分:

1 2 x 对称省力装置带预装的系统螺丝

提示

使用 2 个省力装置时，最大面板重量 FG 为 18 kg!

若安装第 3 个省力装置，力矩 LF 最大可增加 50%。柜体较宽时，我们推荐使用第 3 个省力装置。因为面板在打开状态时易向下弯曲。

1 省力装置套装 适用于安装 TIP-ON 碰碰开的情形

用预安装的系统螺丝进行固定

力矩 LF	开启角度 OW	产品编号
420–1610	107°	22K2300T
930–2800		22K2500T
1730–5200	100°	22K2700T
3200–9000		22K2900T

组成部分:

1 2 x 省力装置 对称
包括定位装置
– 8 x 木工螺丝 Ø 4 x 35 mm

提示

使用 2 个省力装置时，最大面板重量 FG 为 18 kg!

若安装第 3 个省力装置，力矩 LF 最大可增加 50%。柜体较宽时，我们推荐使用第 3 个省力装置。因为面板在打开状态时易向下弯曲。

3 装饰盖-整套

颜色	材料	产品编号
SW HGR TGR	塑料	22K8000

组成部分:

– 1 x 装饰盖 左
3b 1 x 装饰盖 右
3c 2 x 品牌标签，压印有 Blum 百隆标志
IN-G

4 前接码-整套

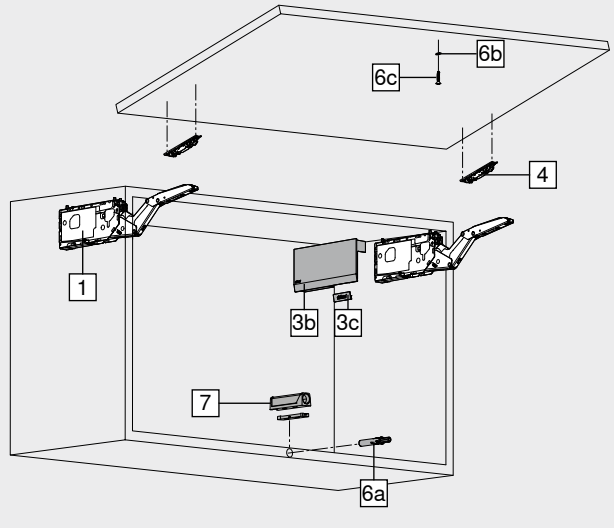
规格	固定方式	产品编号
木面板和宽铝框面板	螺丝拧入式	20S4200
窄铝框面板		20S4200A

¹ 若为木面板，每个底座请使用 4 个木工螺丝 (609.1x00) 固定
若为宽铝框面板，每个底座请使用 4 个沉头螺丝 (660.0950) 固定

4 前接码

规格	固定方式	产品编号
薄面板	EXPANDO T	20S42T1

EXPANDO T 适用于薄面板 – 参见侧面提示



6 TIP-ON 956. – 短款配磁吸

柜体高度 KH (mm)	颜色	产品编号
至 600	SW R7036 CS	956.1004

组成部分:

6a 1 x TIP-ON 956. – 短款配磁吸
6b 1 x 螺丝拧入式金属吸附片
6c 1 x 粘贴式金属吸附片
不适用于粉末喷涂、上蜡或上油的表面
– 1 x 木工螺丝 Ø 3.5 x 15 mm, 产品编号 609.1500

配件

7 底座	规格	颜色	产品编号
一字底座 – 短款	十字底座 – 长款	SW R7036 NI-L CS	956.1201
		R7036	956A1501

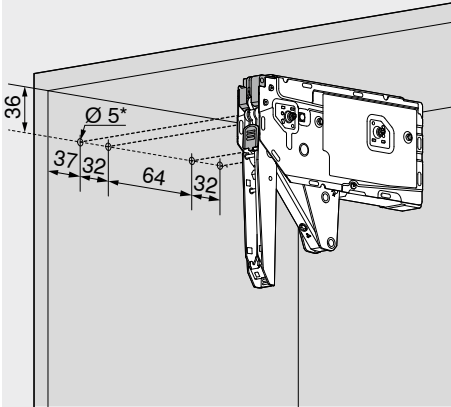
颜色	颜色	颜色
HGR 浅灰色	R7036	RAL 7036 铂灰色
SW 丝光白	NI-L	镀镍
TGR 深灰色	IN-G	不锈钢拉丝
CS 炭黑色		

木面板, 宽、窄铝框面板 – TIP-ON 碰碰开

网页代码
DQHS7Y

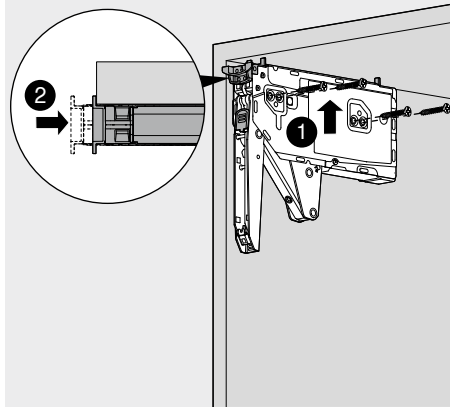
设计

钻孔位置 – 系统螺丝



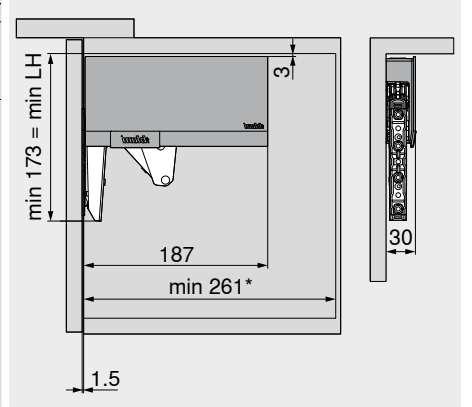
* 打孔深度 11.5 mm

钻孔位置 – 刨花板螺丝



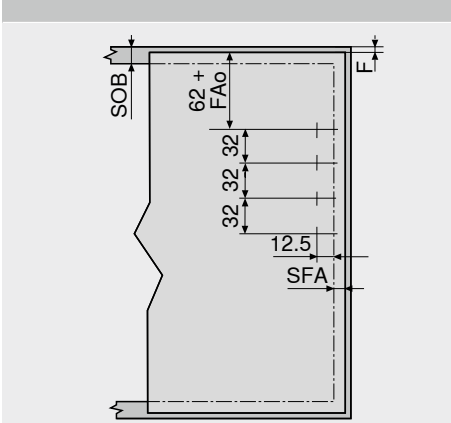
4 x 木工螺丝 Ø 4 x 35 mm

空间需求



LH 柜体净高
* 至少 261 mm 带可见式柜体吊码

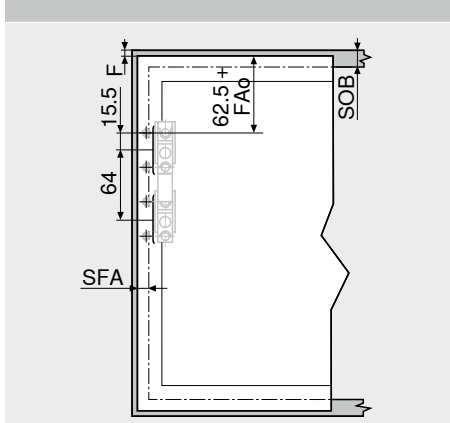
面板加工 – 木面板和宽铝框面板



若为木面板, 请使用4个木工螺丝 (609.1x00)
若为宽铝框面板, 请使用4个沉头螺丝 (660.0950)

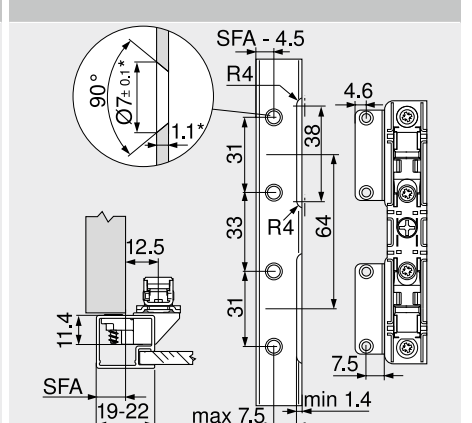
SOB 柜体顶板厚度
FAo 面板与柜体顶板重叠部分
最多 25.4 mm
SFA 面板与柜体侧面重叠部分
F 缝隙

面板加工 – 窄铝框面板



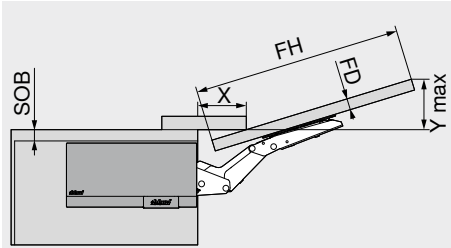
SOB 柜体顶板厚度
FAo 面板与柜体顶板重叠部分
最多 25.4 mm
SFA 面板与柜体侧面重叠部分
F 缝隙

窄铝框面板



若铝框厚度为 19 mm, 面板与柜体侧面重叠部分 SFA 可为 11–18 mm
* 材料厚度不同, 加工尺寸也相应变化

所需空间 – 顶线 | 饰板



所需空间 (mm)

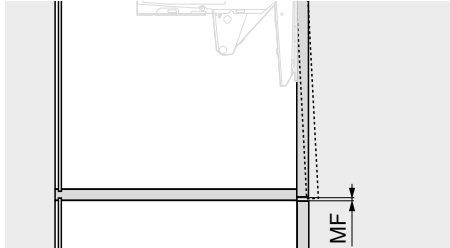
最大开启角度时

$$Y = FH \times 0.29 + FD - SOB$$

FD (mm)	16	19	22	26	28
X (mm)	68	57	47	33	27

SOB 柜体顶板厚度
FH 面板高度
FD 面板厚度

最小缝隙



MF 最小缝隙 2 mm

相关信息

概览	43
TIP-ON 956x	50
适用于薄面板的固定系统 – EXPANDO T	584
加工建议和免责声明 – EXPANDO T	585
E-SERVICES 和加工工具	590
其它技术资料	698

AVENTOS HK top 爱翻®灵云展®

短网址

www.blum.com/i014

安装、拆卸和调节

短网址

www.blum.com/a170



TIP-ON 956. – 短款配磁吸



- 适用于高度不超过 600 mm 的柜体
- 钻孔插入安装或与底座结合
- 弹出距离约 17 mm
- 调节范围 +4/-1 mm
- 材质: 塑料

订购信息

颜色	TIP-ON 碰碰开 弹簧	产品编号
SW R7036 CS	标准弹簧	956.1004

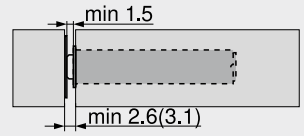
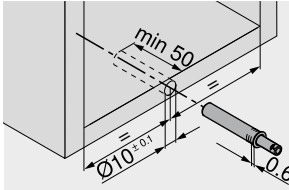
组成部分:

1 x	TIP-ON 956. – 短款配磁吸
1 x	螺丝拧入式金属吸附片
1 x	粘贴式金属吸附片 不适用于粉末喷涂、上蜡或上油的表面
1 x	木工螺丝 $\varnothing 3.5 \times 15$ mm, 产品编号 609.1500

颜色

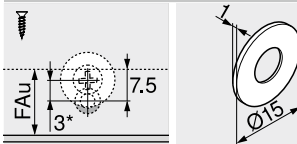
CS	炭黑色
R7036	RAL 7036 铂灰色
SW	丝光白

设计

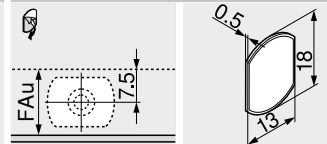


() 螺丝拧入式金属吸附片

螺丝拧入式金属吸附片

FAu 面板与柜体底板重叠部分
* 偏离中心 3 mm 安装

粘贴式金属吸附片



FAu 面板与柜体底板重叠部分

相关信息

概览	43	加工	安装、拆卸和调节
		用于 BLUMOTION 阻尼 TIP-ON 碰碰开的钻模	666
		金属吸附片定位模具	687
		MINIPRESS top 专业钻孔机用于 EASYSTICK	610
		MINIPRESS top 专业钻孔机	614
		短网址	www.blum.com/a170



一字底座 – 短款 – 20/17



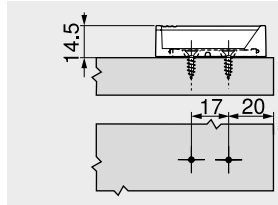
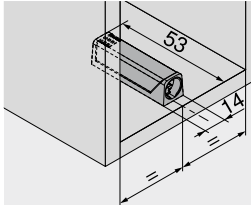
- 用直径 3.5 mm 或 4 mm 的木工螺丝进行安装
- 也可用系统螺丝安装
- TIP-ON 碰碰开 需单独订购

订购信息

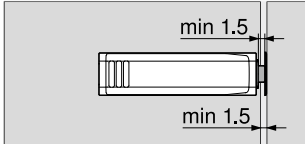
颜色	材料	产品编号
SW R7036 NI-L CS	塑料	956.1201

CS	炭黑色
NI-L	镀镍
R7036	RAL 7036 铂灰色
SW	丝光白

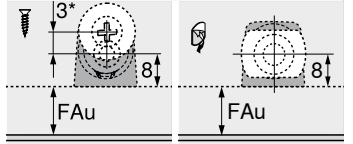
设计



门缝



金属吸附片



FAu 面板与柜体底板重叠部分
* 偏离中心 3 mm 安装

十字底座 – 长款 – 37/32

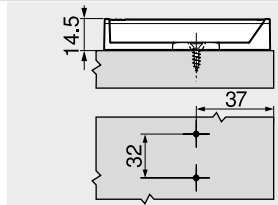
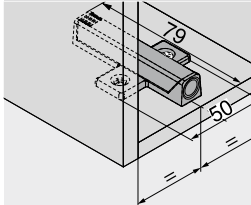


- 用直径 3.5 mm 或 4 mm 的木工螺丝进行安装
- 也可用系统螺丝安装
- TIP-ON 碰碰开 需单独订购

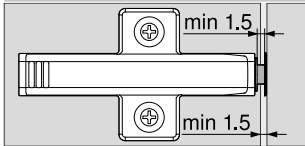
订购信息

颜色	材料	产品编号
R7036	塑料	956A1501

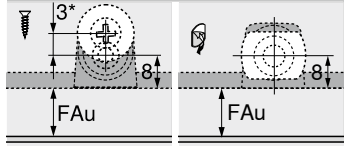
设计



门缝



金属吸附片



FAu 面板与柜体底板重叠部分
* 偏离中心 3 mm 安装

相关信息

概览	43	加工
		定位模 664
		底座钻模 665
		金属吸附片定位模具 687
		MINIPRESS top 专业钻孔机用于 EASYSTICK 610
		MINIPRESS top 专业钻孔机 614
		MINIPRESS P 气动钻孔机 626
		MINIPRESS M 手动钻孔机 630

安装、拆卸和调节

短网址
www.blum.com/a170



适用于小型上翻门的五金件



AVENTOS HK-S 爱翻®迷你上翻门尤为适用于较小的面板，可应用在储物柜或冰箱上方的柜体。由于所需的安装空间小，因此，AVENTOS HK-S 爱翻®迷你上翻门可和谐地融入柜体内部。

- 专门针对小型上翻门而研发的产品类型
- 关闭轻柔，皆因 **BLUMOTION** 阻尼
- 轻松开启
- 可在任意开启位置悬停
- 柜内物品拿取方便
- 适用于有顶线或饰板的吊柜
- 产品类型精简，应用范围广泛
- 安装简单，调节方便
- 稳定性高，宽面板亦然
- 使用寿命长
- 无突出部件
- 可选：TIP-ON for AVENTOS 碰碰开用于爱翻®上翻门系列

操作舒适度与设计多样性



该迷你上翻门可打开到任意位置。因此，若要关闭柜门，可以很轻松地够到面板。



省力装置可以方便地从正面着手调节，以完全匹配面板重量。



有了 TIP-ON 碰碰开，打开无拉手柜门就变得轻而易举 – 轻触柜门即可。



装饰盖有各种颜色可选，包括：丝光白、浅灰色和深灰色。

让您和您的客户信服的其他优点



使用寿命长

省力装置的核心是一组结实的弹簧。作用是确保省力装置的超长使用寿命。



无突出部件

运输时伸缩臂呈闭合状 – 为家具制造和橱柜组装提供方便。



顶线和饰板

我们在开发 AVENTOS HK-S 爱翻®迷你上翻门时也考虑到了带顶线和饰板的柜体。



和谐的比例

由于结构尺寸较小，因此，AVENTOS HK-S 爱翻®迷你上翻门可和谐地与柜体融为一体。

应用		网页代码	页码
标准 TIP-ON 碰碰开			
 <p>图示</p>	木板, 宽、窄铝框面板		
 <p>图示</p>	TIP-ON 956. – 短款配磁吸	DQDD6M	54
配件			
 <p>图示</p>	角度限制器	54	十字螺丝头
	底座	57	
	螺丝	66	
	中心钻头	66	
	缓冲塞	66	
	梅花螺丝刀	67	
安装、拆卸和调节			
 <p>图示</p>	安装、拆卸和调节		
	短网址 www.blum.com/a150		

图示		
	非常规库存需电话询问	

	木面板, 宽、窄铝框面板	<ul style="list-style-type: none"> 适用于吊柜中柜体高度较低的柜体, 也可应用在高柜或冰箱上方 适用于高度在 600 mm 以内的柜体 关闭轻柔, 皆因 BLUMOTION 阻尼 操作毫不费力 无级悬停, 运动舒适和谐 免工具安装 三维面板调节 省力装置的力度调节轻松且简单 无需铰链 TIP-ON 碰碰开用于无拉手上翻门 	<p style="text-align: right;">网页代码 DQDD6M</p> <p>力矩 LF 柜体高度 KH (mm) x 含双倍拉手重量的面板重量 FG (kg)</p> <p>若力矩在重叠区域内, 我们推荐使用较重型省力装置!</p>
--	--------------	------------------------------------------------------------------------------------------------------------------------------------------------------------------------------------------------------------------------------------------------------------------------------------	------------------------------------------------------------------------------------------------------------------------------------------------

订购信息

标准 TIP-ON 碰碰开

1	省力装置-整套	力矩 LF	开启角度 OW	产品编号
		220-500	107°	20K2B00.06
		400-1000		20K2C00.06
		960-2215		20K2E00.06

- 组成部分:
- 1a 2 x 省力装置 对称
 - 1b 2 x 装饰盖 左/右
SW | HGR | TGR
 - 1c 2 x 品牌标签, 压印有 Blum 百隆标志
IN-G
 - 6 x 木工螺丝 $\text{Ø} 4 \times 35 \text{ mm}$
- 提示
若安装第3个省力装置, 力矩 LF 最大可增加 50%
1 省力装置不带弹簧

1	省力装置套装 适用于安装 TIP-ON 碰碰开的情形	力矩 LF	开启角度 OW	产品编号
		220-500	107°	20K2B00T06
		400-1000		20K2C00T06
		960-2215		20K2E00T06

- 组成部分:
- 1a 2 x 省力装置 对称
 - 1b 2 x 装饰盖 左/右
SW | HGR | TGR
 - 1c 2 x 品牌标签, 压印有 Blum 百隆标志
IN-G
 - 6 x 木工螺丝 $\text{Ø} 4 \times 35 \text{ mm}$
- 提示
若安装第3个省力装置, 力矩 LF 最大可增加 50%
1 省力装置不带弹簧

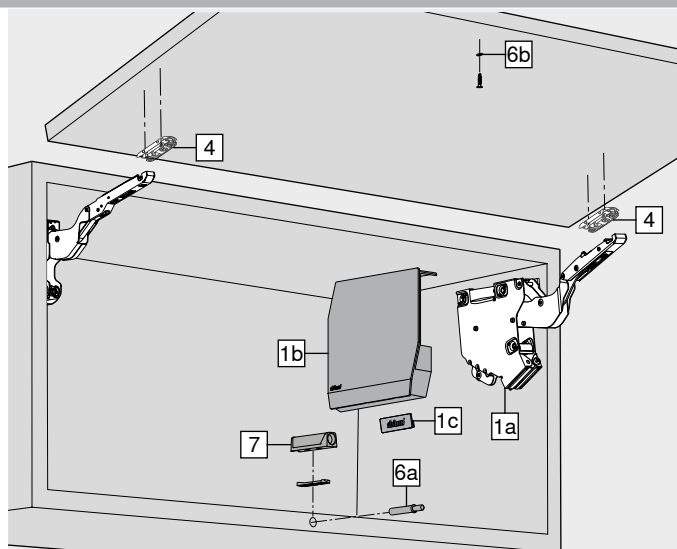
4	前接码	规格	固定方式	垫高 (mm)	产品编号
		木面板和宽铝框面板	螺丝拧入式	2 x 0	175H3100
		木面板			EXPANDO 胀塞胀紧式 机装压入式

所有一字钢制安装底座, 垫高 0 mm
1 若为木面板, 每个底座请使用 2 个木工螺丝 (609.1x00) 固定
若为宽铝框面板, 每个底座请使用 2 个沉头螺丝 (660.0950) 固定

4	前接码-整套	规格	固定方式	垫高 (mm)	产品编号
		窄铝框面板	螺丝拧入式	0	20K4A00A02

6	TIP-ON 956. - 短款配磁吸	柜体高度 KH (mm)	颜色	产品编号
		至 600	SW R7036 CS	956.1004

- 组成部分:
- 6a 1 x TIP-ON 956. - 短款配磁吸
 - 6b 1 x 螺丝拧入式金属吸片
 - 6c 1 x 粘贴式金属吸片
不适用于粉末喷涂、上蜡或上油的表面
 - 1 x 木工螺丝 $\text{Ø} 3.5 \times 15 \text{ mm}$, 产品编号 609.1500



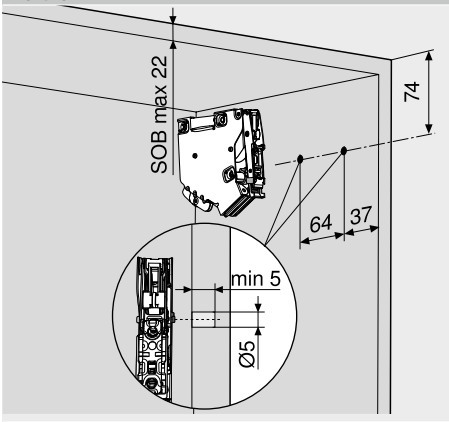
配件				
-	角度限制器	开启角度 OW	颜色	产品编号
		100°	TGR	20K7A41
		75°	R7037	20K7A11

7	底座	规格	颜色	产品编号
		一字底座 - 短款	SW R7036 NI-L CS	956.1201
		十字底座 - 长款	R7036	956A1501

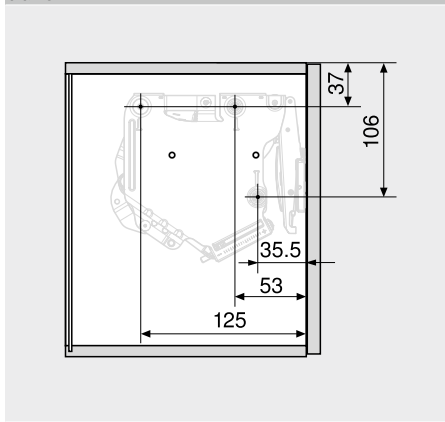
颜色	颜色	颜色
HGR 浅灰色	R7036 RAL 7036 铂灰色	
SW 丝光白	R7037 RAL 7037 土灰色	
TGR 深灰	NI-L 镀镍	
CS 炭黑色	IN-G 不锈钢拉丝	

木面板, 宽、窄铝框面板 网页代码
DQDD6M

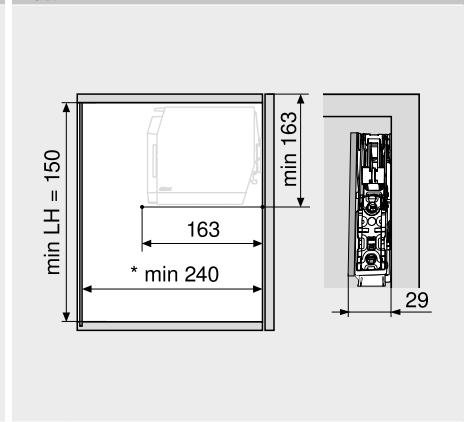
设计 空间需求



SOB 柜体顶板厚度

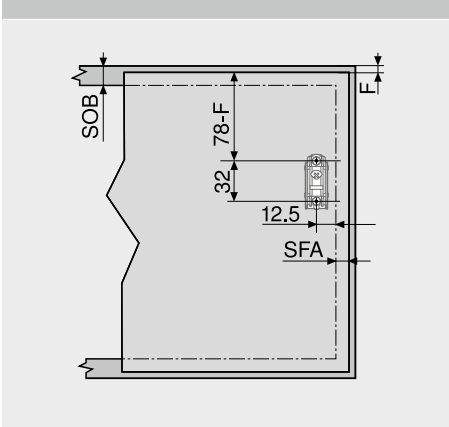


3 x 木工螺丝 Ø 4 x 35 mm



LH 柜体净高
* 至少 240 mm 带可见式柜体吊码

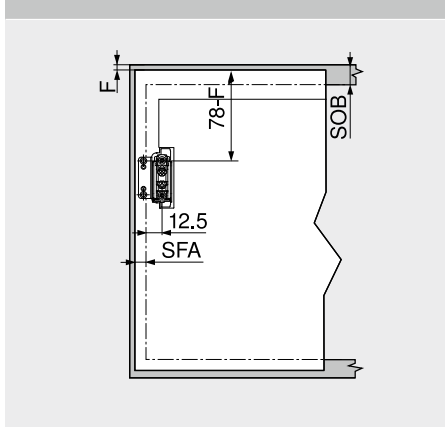
面板加工 - 木面板和宽铝框面板



若为木面板, 请使用2个木工螺丝 (609.1x00)
若为宽铝框面板, 请使用2个沉头螺丝 (660.0950)

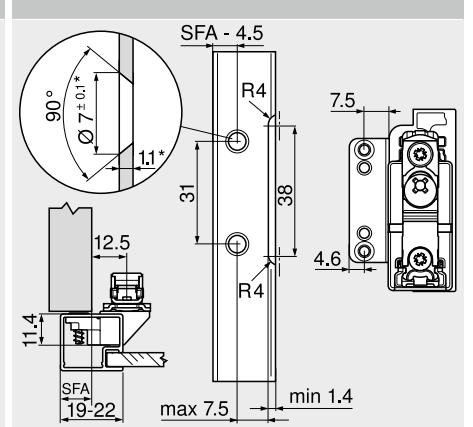
SOB 柜体顶板厚度
SFA 面板与柜体侧面重叠部分
F 缝隙

面板加工 - 窄铝框面板



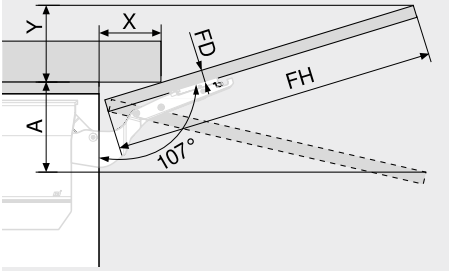
SOB 柜体顶板厚度
SFA 面板与柜体侧面重叠部分
F 缝隙

窄铝框面板



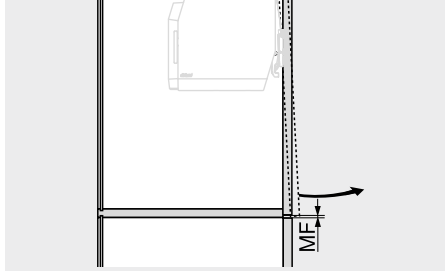
若铝框厚度为 19 mm, 面板与柜体侧面重叠部分 SFA 可为 11-18 mm
* 材料厚度不同, 加工尺寸也相应变化

所需空间 - 顶线 | 饰板



角度限制器	所需空间 (mm)			
无	$Y = FH \times 0.29 - 15 + FD$			
100°	$Y = FH \times 0.17 - 15 + FD$			
75°	$A = FH \times 0.26 + 15 - FD$			
FD (mm)	16	19	22	26
X (mm)	70	59	49	35
FH	面板高度			
FD	面板厚度			

最小缝隙



MF 最小缝隙 2 mm

相关信息

概览	53
配件 - 概况	66
E-SERVICES 和加工工具	590
不带拉手的面板重量 FG (kg)	704
其它技术资料	698

安装、拆卸和调节

短网址
www.blum.com/a150



TIP-ON 956. – 短款配磁吸



- 适用于高度不超过 600 mm 的柜体
- 钻孔插入安装或与底座结合
- 弹出距离约 17 mm
- 调节范围 +4/-1 mm
- 材质: 塑料

订购信息

颜色	TIP-ON 碰碰开 弹簧	产品编号
SW R7036 CS	标准弹簧	956.1004

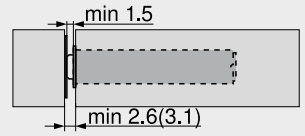
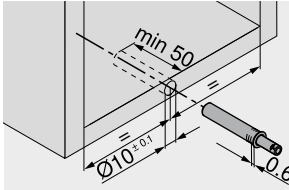
组成部分:

1 x	TIP-ON 956. – 短款配磁吸
1 x	螺丝拧入式金属吸附片
1 x	粘贴式金属吸附片 不适用于粉末喷涂、上蜡或上油的表面
1 x	木工螺丝 $\varnothing 3.5 \times 15$ mm, 产品编号 609.1500

颜色

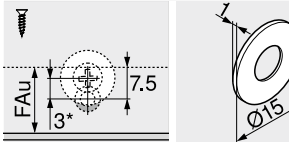
CS	炭黑色
R7036	RAL 7036 铂灰色
SW	丝光白

设计

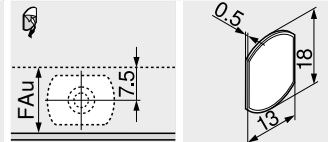


() 螺丝拧入式金属吸附片

螺丝拧入式金属吸附片

FAu 面板与柜体底板重叠部分
* 偏离中心 3 mm 安装

粘贴式金属吸附片



FAu 面板与柜体底板重叠部分

相关信息

概览	53	加工	安装、拆卸和调节
		用于 BLUMOTION 阻尼 TIP-ON 碰碰开的钻模	666
		金属吸附片定位模具	687
		MINIPRESS top 专业钻孔机用于 EASYSTICK	610
		MINIPRESS top 专业钻孔机	614
		短网址	www.blum.com/a150



一字底座 – 短款 – 20/17



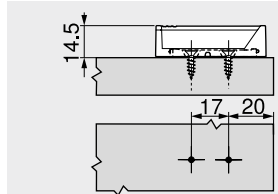
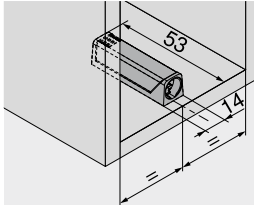
- 用直径 3.5 mm 或 4 mm 的木工螺丝进行安装
- 也可用系统螺丝安装
- TIP-ON 碰碰开 需单独订购

订购信息

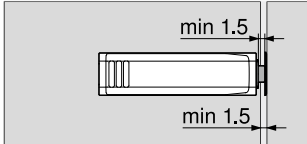
颜色	材料	产品编号
SW R7036 NI-L CS	塑料	956.1201

CS	炭黑色
NI-L	镀镍
R7036	RAL 7036 铂灰色
SW	丝光白

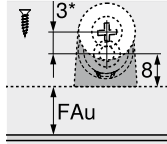
设计



门缝



金属吸附片



FAu 面板与柜体底板重叠部分
* 偏离中心 3 mm 安装

十字底座 – 长款 – 37/32

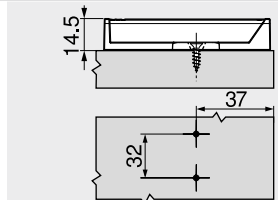
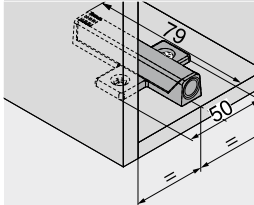


- 用直径 3.5 mm 或 4 mm 的木工螺丝进行安装
- 也可用系统螺丝安装
- TIP-ON 碰碰开 需单独订购

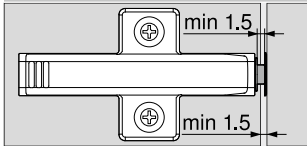
订购信息

颜色	材料	产品编号
R7036	塑料	956A1501

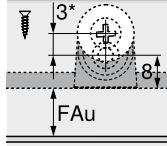
设计



门缝



金属吸附片



FAu 面板与柜体底板重叠部分
* 偏离中心 3 mm 安装

相关信息

概览	53	加工
		定位模 664
		底座钻模 665
		金属吸附片定位模具 687
		MINIPRESS top 专业钻孔机用于 EASYSTICK 610
		MINIPRESS top 专业钻孔机 614
		MINIPRESS P 气动钻孔机 626
		MINIPRESS M 手动钻孔机 630

安装、拆卸和调节

短网址
www.blum.com/a150



适用于小型上翻门的五金件



由于所需的安装空间小，所以 AVENTOS HK-XS 爱翻®小精灵®支撑能为小型高柜和吊柜提供更多的设计方案。同时，还可以应用在净深很小的柜体内。

- 尤为适用于小型高柜和吊柜
- 净深小的柜体同样适用
- 对称的省力装置，可在柜体一侧安装一个，或两侧各安装一个
- 关闭轻柔，皆因 **BLUMOTION** 阻尼
- 轻松开启
- 可在任意开启位置悬停
- 柜内物品拿取方便
- 产品类型精简，应用范围广泛
- 安装简单，调节方便
- 使用寿命长
- 可选：TIP-ON for AVENTOS 碰碰开用于爱翻®上翻门系列

开启和关闭 – 轻巧舒适



因其沿袭了 AVENTOS 爱翻®上翻门系列的舒适动感，所以 AVENTOS HK-XS 爱翻®小精灵®支撑同样引人注目。与 CLIP top BLUMOTION 可利调®阻尼铰链结合使用还可实现上翻门的轻柔关闭。无级悬停功能确保面板可在任意位置悬停。

应用丰富
由于其安装深度小，借助 AVENTOS HK-XS 爱翻®小精灵®支撑可将抽油烟机上方的空间充分利用起来。

宽面板
若柜体两侧均安装有省力装置，则可承受更大、更厚重的面板。

让您和您的客户信服的其他优点



使用寿命长
省力装置的核心是一组结实的弹簧。作用是确保省力装置的超长使用寿命。



CLIP 可利搭®快装技术
借助 CLIP 可利搭®快装技术，可免工具安装省力装置。

省力装置的无级调节
借助前端的调节螺丝即可实现无级调节。

无拉手上翻门
轻触面板，TIP-ON 碰碰开会将上翻门弹开到一定角度，这样您就能轻松向上打开上翻门了。

应用		网页代码	页码
标准 TIP-ON 碰碰开			
 <p>图示</p>	木板, 宽、窄铝框面板		
	TIP-ON 956. – 短款配磁吸	DQDDVY	60
			64
配件			
 <p>图示</p>	角度限制器	61	十字螺丝头
	底座	65	
	螺丝	66	
	中心钻头	66	
	缓冲塞	66	
	梅花螺丝刀	67	
安装、拆卸和调节			
 <p>图示</p>	安装、拆卸和调节		
	短网址 www.blum.com/a160		

图示		
	非常规库存需电话询问	

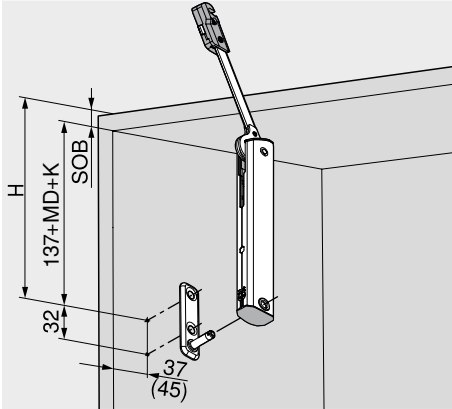
木面板, 宽、窄铝框面板			网页代码 DQDDVY
订购信息			
配件			
-	<input type="checkbox"/>	角度限制器	
	开启角度 OW	颜色	产品编号
	86°	SZ	70T3553
CLIP top BLUMOTION 110° 可利调®阻尼110°铰链 CLIP top 110° 可利调®110°铰链			
7	<input checked="" type="checkbox"/>	底座	
	规格	颜色	产品编号
	一字底座 – 短款	SW R7036 NI-L CS	956.1201
	十字底座 – 长款	R7036	956A1501

相关信息			
概览	59	安装、拆卸和调节	
底座	144		
设计	62		
配件 – 概况	66	短网址	
E-SERVICES 和加工工具	590	www.blum.com/a160	
不带拉手的面板重量 FG (kg)	704		
其它技术资料	698		

木面板, 宽、窄铝框面板

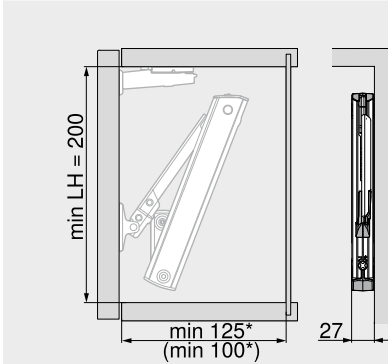
设计

钻孔位置

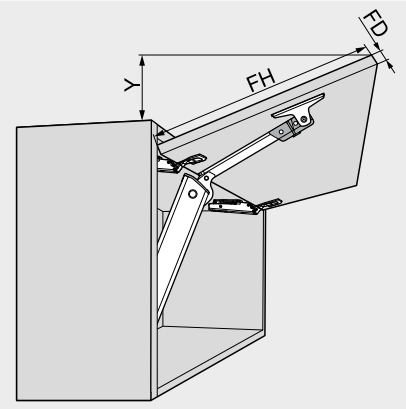


H = 137 + MD + K + SOB
 MD 底座垫高
 K 铰臂的曲臂
 直臂铰链 - 0 mm
 曲臂铰链 - 9.5 mm
 大曲臂铰链 - 18 mm
 SOB 柜体顶板厚度
 () 柜体净深 100 mm

空间需求



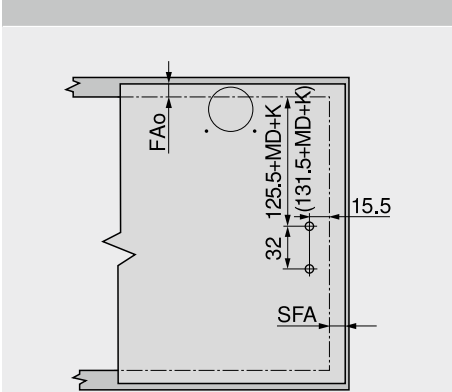
LH 柜体净高
 * 至少 200 mm 带可见式柜体吊码
 () 柜体净深 100 mm



CLIP top BLUMOTION 110° 可利调®阻尼110°铰链

面板厚度 FD (mm)	16	19	22	24
X (mm)	45	34	23	15
Y = (FH - X) x 0.3				
FH 面板高度				

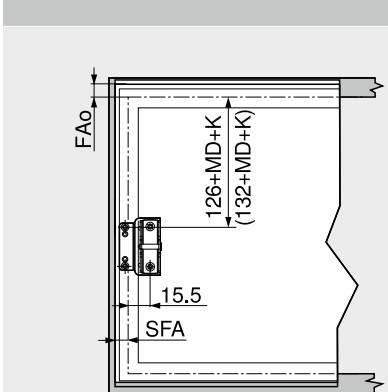
面板加工 - 木面板和宽铝框面板



若为木面板, 请使用2个木工螺丝 (609.1x00)
 若为宽铝框面板, 请使用2个沉头螺丝 (660.0950)

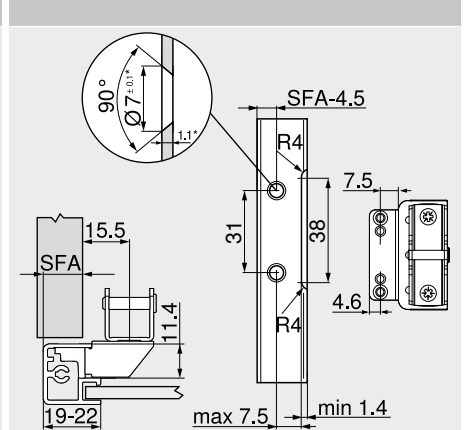
FAo 面板与柜体顶板重叠部分
 SFA 面板与柜体侧面重叠部分
 MD 底座垫高
 K 铰臂的曲臂
 直臂铰链 - 0 mm
 曲臂铰链 - 9.5 mm
 大曲臂铰链 - 18 mm
 () 柜体净深 100 mm

面板加工 - 窄铝框面板



FAo 面板与柜体顶板重叠部分
 SFA 面板与柜体侧面重叠部分
 MD 底座垫高
 K 铰臂的曲臂
 直臂铰链 - 0 mm
 曲臂铰链 - 9.5 mm
 大曲臂铰链 - 18 mm
 () 柜体净深 100 mm

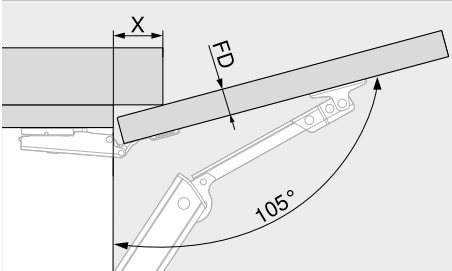
窄铝框面板



若铝框厚度为 19 mm, 面板与柜体侧面重叠部分 SFA 可为 11-18 mm

* 材料厚度不同, 加工尺寸也相应变化

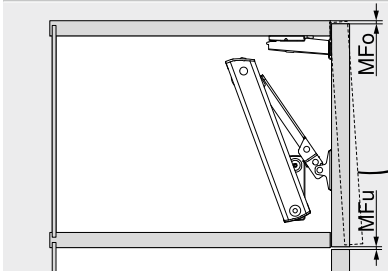
所需空间 - 顶线 | 饰板



CLIP top BLUMOTION 110° 可利调®阻尼110°铰链

面板厚度 FD (mm)	16	19	22	24
X (mm)	45	34	23	15

最小缝隙



MFo 上部最小缝隙, 取决于所安装的铰链
 MFu 下部最小缝隙 1.5 mm

木板, 宽、窄铝框面板

网页代码
DQDDVY

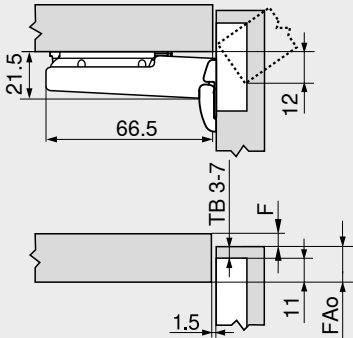
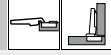
设计

CLIP top BLUMOTION 110° | CLIP top 110°

工厂设定的铰链尺寸和缝隙计算 (底座垫高 = 0 mm)

完全开启时的门突距

全盖



- F 缝隙
- FAo 面板与柜体顶板重叠部分
- TB 铰杯边距

铰杯边距 TB

MD	面板重叠部分 FA (mm)													
	5	6	7	8	9	10	11	12	13	14	15	16	17	18
0										3	4	5	6	7
3							3	4	5	6	7			
6				3	4	5	6	7						
9	3	4	5	6	7									

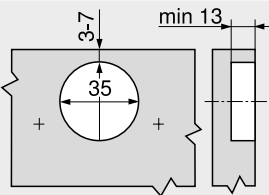
MD 底座垫高 (mm)

工厂设定中, 适用于倒角半径 (R = 1 mm) 面板的最小缝隙 F

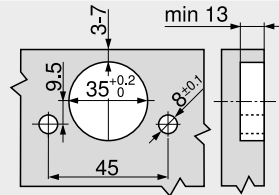
铰杯边距 TB (mm)	面板厚度 FD (mm)											
	16	18	19	20	21	22	23	24	25	26	28	30
3	0.5	0.8	1.0	1.2	1.5	1.8	2.2	2.7	3.5	4.3	Δ	Δ
4	0.5	0.8	1.0	1.2	1.4	1.7	2.0	2.5	3.1	3.8	Δ	Δ
5	0.5	0.8	0.9	1.2	1.4	1.7	2.0	2.4	2.9	3.4	Δ	Δ
6	0.5	0.8	0.9	1.2	1.3	1.6	1.9	2.3	2.7	3.2	Δ	Δ
7	0.5	0.8	0.9	1.1	1.3	1.6	1.9	2.2	2.6	3.0	Δ	Δ
额外再加 +2 mm 的高度调节												
	+0.2	+0.4	+0.4	+0.5	+0.5	+0.5	+0.5	+0.5	+0.5	+0.5		

Δ 建议测试柜门能否正常开合

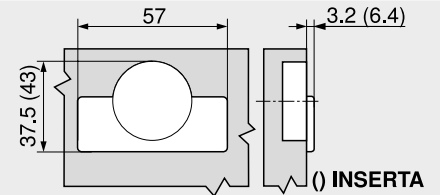
螺丝拧入式安装



INSERTA 按入胀紧式 | 机装压入式安装



铰杯尺寸



相关信息

概览
E-SERVICES 和加工工具
其它技术资料

59 安装、拆卸和调节
590
698

短网址
www.blum.com/a160





TIP-ON 956. – 短款配磁吸



- 适用于高度不超过 600 mm 的柜体
- 用于安装无弹簧 Blum 百隆铰链的情形
- 钻孔插入安装或与底座结合
- 弹出距离约 17 mm
- 调节范围 +4/-1 mm
- 材质: 塑料

订购信息

颜色	TIP-ON 碰碰开 弹簧	产品编号
SW R7036 CS	标准弹簧	956.1004

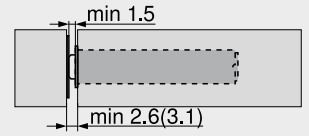
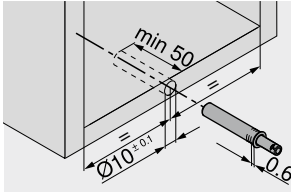
组成部分:

1 x	TIP-ON 956. – 短款配磁吸
1 x	螺丝拧入式金属吸附片
1 x	粘贴式金属吸附片 不适用于粉末喷涂、上蜡或上油的表面
1 x	木工螺丝 $\varnothing 3.5 \times 15$ mm, 产品编号 609.1500

颜色

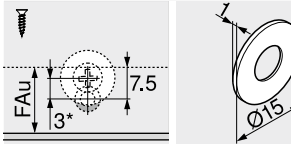
CS	炭黑色
R7036	RAL 7036 铂灰色
SW	丝光白

设计



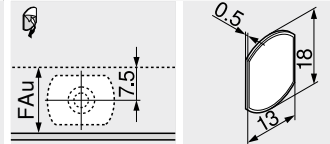
() 螺丝拧入式金属吸附片

螺丝拧入式金属吸附片



FAu 面板与柜体底板重叠部分
* 偏离中心 3 mm 安装

粘贴式金属吸附片



FAu 面板与柜体底板重叠部分

相关信息

概览	59
----	----

加工	
用于 BLUMOTION 阻尼 TIP-ON 碰碰开的钻模	666
金属吸附片定位模具	687
MINIPRESS top 专业钻孔机用于 EASYSTICK	610
MINIPRESS top 专业钻孔机	614

安装、拆卸和调节	
短网址	www.blum.com/a160



一字底座 – 短款 – 20/17

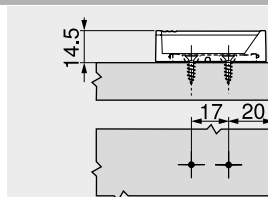
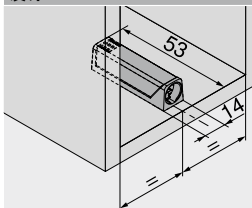


- 用直径 3.5 mm 或 4 mm 的木工螺丝进行安装
- 也可用系统螺丝安装
- TIP-ON 碰碰开 需单独订购

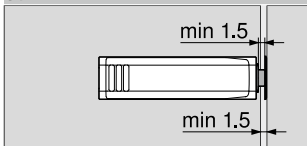
订购信息

颜色	材料	产品编号
SW R7036 NI-L CS	塑料	956.1201
颜色		
CS	炭黑色	
NI-L	镀镍	
R7036	RAL 7036 铂灰色	
SW	丝光白	

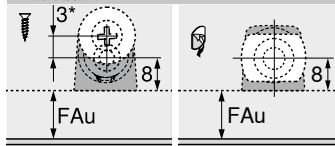
设计



门缝



金属吸附片



FAu 面板与柜体底板重叠部分
* 偏离中心 3 mm 安装

十字底座 – 长款 – 37/32

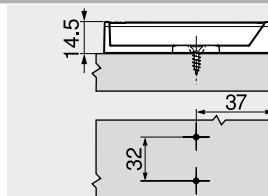
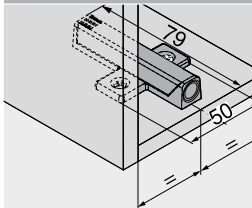


- 用直径 3.5 mm 或 4 mm 的木工螺丝进行安装
- 也可用系统螺丝安装
- TIP-ON 碰碰开 需单独订购

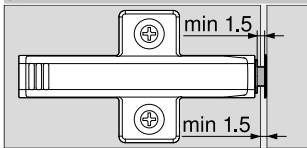
订购信息

颜色	材料	产品编号
R7036	塑料	956A1501

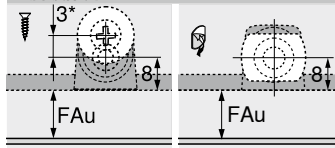
设计



门缝



金属吸附片



FAu 面板与柜体底板重叠部分
* 偏离中心 3 mm 安装

相关信息

概览	59	加工
定位模	664	MINIPRESS top 专业钻孔机用于 EASYSTICK
底座钻模	665	MINIPRESS top 专业钻孔机
金属吸附片定位模具	687	MINIPRESS P 气动钻孔机
		MINIPRESS M 手动钻孔机

610	安装、拆卸和调节
614	
626	短网址
630	www.blum.com/a160

610	安装、拆卸和调节
614	
626	短网址
630	www.blum.com/a160



木工螺丝 - Ø 3.5 mm



- 颜色: 镀镍
- 材质: 钢制

订购信息

长度 X (mm)	直径 (mm)	产品编号
15.0	Ø 3.5	609.1500
17.0		609.1700

木工螺丝 - Ø 4.0 mm



- 固定省力装置
- 颜色: 镀镍
- 材质: 钢制

订购信息

长度 X (mm)	直径 (mm)	产品编号
35.0	Ø 4.0	664.3500

沉头螺丝 - Ø 3.5 mm



- 将前接码固定在宽铝框门上
- 直径 Ø 2.8 mm
- 颜色: 镀镍
- 材质: 钢制

订购信息

长度 X (mm)	直径 (mm)	产品编号
9.5	Ø 3.5	660.0950

系统螺丝 - Ø 6.0 mm



- 直径 Ø 5 mm
- 颜色: 镀镍
- 材质: 钢制

订购信息

长度 X (mm)	直径 (mm)	产品编号
10.0	Ø 6.0	661.1000.HG
11.5		661.1150.HG
13.0		661.1300.HG
14.5		661.1450.HG
20.0		661.2000.HG

中心钻头



- 用于为 Ø 3.5 mm 的木工螺丝预钻孔
- 钻打深度至 8 mm
- 材质: 钢制, 淬火处理

订购信息

名称	直径 (mm)	产品编号
中心钻头	Ø 2.7	M01.ZZ03.01
备用钻头		M01.ZZB3

粘贴式缓冲片

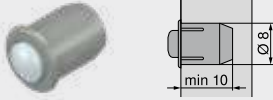


- 用于消音
- 颜色: 自然色
- 材质: 塑料

订购信息

直径 (mm)	产品编号
Ø 8.0	993.710

钻孔式缓冲塞

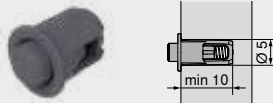


- 用于消音
- 门缝 2 mm
- 2部分
- 颜色: RAL 9006 灰色 (白铝灰色)
- 材质: 塑料

订购信息

直径 (mm)	产品编号
Ø 8.0	993.706

Blum 百隆缓冲塞



- 适用于安装 SERVO-DRIVE 电动磁碰开的情形
- 门缝 2.6 mm
- 颜色: RAL 7037 土灰色
- 材质: 塑料

订购信息

直径 (mm)	产品编号
Ø 5.0	993.0530
Ø 8.0	993.0830.01

梅花螺丝刀



- 手柄印有 Blum 百隆标志
- 颜色: 黑色/橙色
- 材质: 塑料/钢制

订购信息

Upnutí nářadí	总长 (mm)	产品编号
TORX (梅花头) T20	100	623.882.2
	210	209.093.7

十字螺丝刀



- 手柄印有 Blum 百隆标志
- 颜色: 黑色/橙色
- 材质: 塑料/钢制

订购信息

Upnutí nářadí	总长 (mm)	产品编号
Pozidriv PZ 2 (十字螺丝刀)	210	303.756.1

一字螺丝刀



- 手柄印有 Blum 百隆标志
- 颜色: 黑色/橙色
- 材质: 塑料/钢制

订购信息

Upnutí nářadí	总长 (mm)	产品编号
刀头规格为 1	200	314.928.1

十字螺丝头



- 螺丝批头
- 可用于调节省力装置
- 材质: 钢制

订购信息

Upnutí nářadí	产品编号
Pozidriv PZ 2 (十字螺丝刀)	740.749.1

2



选择 选择 Blum 百隆铰链的理由有很多: 质量卓越、安装简便、种类丰富、可提供各种特殊解决方案, 且产品设计令人赏心悦目。

- BLUMOTION 阻尼 – 打造家具的轻柔关闭
- CLIP top BLUMOTION 可利调®阻尼铰链的阻尼集成于铰杯中
- 同样, 插卡式 BLUMOTION 阻尼还可作为 CLIP top 可利调®铰链的可选配件使用
- TIP-ON 碰碰开用于无拉手柜门
- 采用 CLIP 可利搭®快装技术, 实现快速简单的安装和拆卸
- 全面的铰链种类, 为每种应用提供合适的方案

CLIP top BLUMOTION 可利调®阻尼铰链



当创新科技遇见精致设计, 便造就了 CLIP top BLUMOTION 可利调®阻尼铰链: 专注于在微小空间内实现理想的运动舒适性。在不改变结构尺寸的前提下, 将 BLUMOTION 阻尼集成在铰杯内。

CLIP top 快装铰链



这款 Blum 百隆铰链系列里的经典产品集稳定的性能、舒适的安装调节以及出色的设计于一身。此外, 可为柜门选装外置 BLUMOTION 阻尼或 TIP-ON for doors 碰碰开用于柜门。

MODUL 插装铰链




通过简单的插入, 即可将柜门安装到柜体上。

CLIP top BLUMOTION 可利调®阻尼铰链 | CLIP top 可利调®铰链

 <p>图示</p>	CLIP top BLUMOTION 可利调®阻尼铰链 CLIP top 可利调®铰链	70	配件	151
	概览	71		
	概览 - 铰链	72		
	概览 - 角度铰链	116		
	底座	144		
	角度垫片	150		


BLUMOTION for doors 阻尼用于柜门

 <p>图示</p>	BLUMOTION for doors 阻尼用于柜门	156		
	概览	157		
	配件	168		

TIP-ON for doors 碰碰开用于柜门

 <p>图示</p>	TIP-ON for doors 碰碰开用于柜门	170		
	概览	171		
	配件	173		

MODUL 插装铰链

 <p>图示</p>	MODUL 插装铰链	174		
	概览	175		
	底座	182		
	配件	185		

CLIP top BLUMOTION 可利调®阻尼铰链 – 微小空间内蕴藏精湛技术



CLIP top BLUMOTION 可利调®阻尼铰链的功能“一应俱全”：可实现柜门轻柔关闭效果的 BLUMOTION 阻尼已集成在铰杯中。

- 集成了 **BLUMOTION** 阻尼（带开关，可关闭或开启阻尼）
- 可进行无级三维调节
- 经过百万次检验的 CLIP 可利搭®快装技术
- 与所有 CLIP 可利搭®底座兼容
- 免工具拆装
- 110° 标准铰链适用于 24 mm 以下的面板厚度 FD
- 107° 标准铰链适用于大于 15 mm 的面板厚度 FD
- 可订购用于平行门、玻璃门和转角柜门应用的特殊铰链
- 110° 铰链用于面板厚度 FD 为 8–14 mm 的薄柜门



家具制造中新的设计趋势为个性化提供了更多可能性。这不仅包括由各种材料所制成的薄面板，还包括了深色系家具。EXPANDO T 特殊固定系统、新增的玛瑙黑色、深受信赖的 Blum 百隆质量为用于较薄柜门的 CLIP top BLUMOTION 可利调®阻尼铰链提供了坚实的基础。



您可以根据需要关闭 BLUMOTION 阻尼。



CLIP 可利搭®快装技术代表的是简便、免工具的铰链安装技术。



INSERTA 按入胀紧技术实现了铰链的免工具安装。



适用于 -50° 至 +50° 角度解决方案的铰链。

铰链系列

	铰链系列	68	
	BLUMOTION for doors 阻尼用于柜门	156	
	TIP-ON for doors 碰碰开用于柜门	170	
	MODUL 插装铰链	174	
图示 概览			
	概览 - 铰链	72	
	概览 - 角度铰链	116	
	底座	144	
	角度垫片	150	
图示 配件			
	铰臂装饰盖	151	梅花螺丝刀
	铰杯装饰盖	153	155
	铰杯垫片	152	
	螺丝	154	
	中心钻头	154	
	缓冲塞	154	
图示 安装、拆卸和调节			
	安装、拆卸和调节		
	短网址 www.blum.com/a210		

图示			
	非常规库存需电话询问		转角折叠门
	四边拼接		角度铰链的应用 内掩
	侧边		角度铰链 半盖
	全盖		角度铰链 全盖
	半盖		角度铰链 大全盖
	内掩		角度铰链 切角拼接
	特殊应用		直臂铰链
	转角柜门应用		曲臂铰链
			大曲臂铰链
			EXPANDO T
			INSERTA 按入胀紧式铰杯
			螺丝铰杯
			机装压入式铰杯
			机装压入式铰杯 - 只可借助冲模加工
			CRISTALLO 镜子/玻璃门铰链粘贴式铰杯板
			木工螺丝最小长度 min. 20

铰链的应用	OW	CLIP top BLUMOTION	CLIP top 可调阻尼铰链	颜色	门盖方式	铰杯固定	网页代码	页码
标准应用								
110° 铰链	110°	●	● ○	NI ONS			DQDELA	74
110° 特殊铰链	110°	●	● ○	NI ONS			DQDFAM	76
107° 铰链	107°	●	● ○	NI ONS			DQDFZY	78
CLIP 100° 铰链	100°		● ○	NI			DQDGPA	80
大角度铰链应用								
155° 铰链 平行铰链 (全盖)	155°	●	● ○	NI ONS			DQDHEM	82
170° 铰链	170°		● ○	NI			DQDI3Y	86
厚门铰链应用								
厚门铰链	95°	●	● ○	NI ONS			DQDITA	88
125° 铰链 平行铰链 (全盖)	125°	●		NI ONS			DQDJIM	90
转角柜门应用								
转角柜门铰链 内掩	95° 83°	●	○	NI ONS			DQDK7Y	94
转角柜门铰链 全盖	95°	●		NI			DQDKXA	96
窄边铝框门铰链应用								
CLIP top BLUMOTION 95° 可调阻尼 95° 铝框门铰链	95°	●		NI			DQDLMM	98
95° 铝框门铰链	95°		● ○	NI ONS			DQDMBY	100
薄柜门应用								
适用于薄门的铰链	110°	●	● ○	NI ONS			DQGT1A	102
玻璃门铰链应用								
CRISTALLO 镜子/玻璃门铰链	110°	●	● ○	NI ONS			DQDN1A	104
CRISTALLO 镜子/玻璃门铰链 – 玻璃陈设柜	110°	●	● ○	NI			DQDNQM	106
面板四边突出的浴室镜柜	95°	●	○	NI				108
玻璃门铰链	94°		●	NI			DQDP5A	110
窄边柜门铰链应用								
迷你铰链	94°		●	NI			DQDPUM	112
转角柜体应用								
转角折叠门铰链	60°		●	NI ONS			DQDQJY	114
角度应用 – 标准								
+45° I – 半盖角度铰链	95°	●	○	NI ONS			DQDR9A	118
+45° II – 全盖角度铰链	110°	●	○	NI ONS			DQDRYM	120
+45° III – 大全盖角度铰链	95°	●	○	NI			DQDSNY	122
+30° II – 全盖角度铰链	95°	●	○	NI ONS			DQDTDA	124
+30° III – 大全盖角度铰链	95°	●	○	NI			DQDU2M	126
+20° II – 全盖角度铰链	95°	●	○	NI			DQDURY	128
+15° III – 大全盖角度铰链	95°	●	○	NI ONS			DQDVHA	130
±5°-角度应用	95°	●	● ○	NI			DQDW6M	132
-15° III – 大全盖角度铰链	110°	●	○	NI			DQDWVY	134
-30° III – 大全盖角度铰链	110°	●	○	NI			DQDXLA	136

 OW 开启角度
ONS 玛瑙黑

● 带弹簧

○ 不带弹簧

NI 镀镍

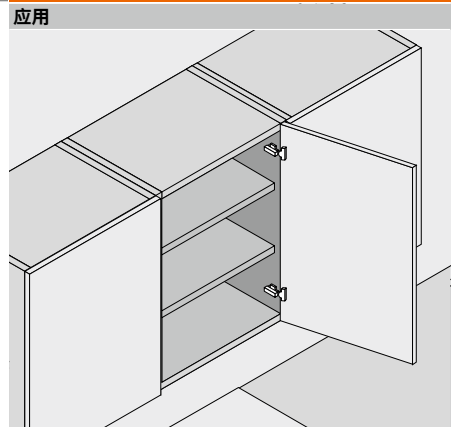
铰链的应用	OW	CLIP top BLUMOTION	CLIP top 可利调®铰链	颜色	门盖方式	铰杯固定	网页代码	页码
角度应用 - 标准								
-45° III - 大全盖角度铰链	110°	●	○	NI			DQDYAM	138
角度应用 - 薄门								
适用于薄门的铰链 - 角度应用	110°	●	● ○	NI				140
角度应用 - 镜子门								
CRISTALLO 镜子/玻璃门角度应用	110°	●	● ○	NI				142
OW 开启角度	●	带弹簧		○	不带弹簧		NI	镀镍
ONS 玛瑙黑								
概览 - 角度铰链								
角度应用 N° 1-117								116
底座								
底座								144
角度垫片								
角度垫片								150



110° 铰链



- CLIP top BLUMOTION 可利调®阻尼铰链中集成了 BLUMOTION 阻尼 (带开关, 可关闭或开启阻尼)
- CLIP top 可利调®铰链可选自闭功能 (弹簧)
- 开启角度 110°
- 三维面板调节
- 借助偏心螺丝轻松进行深度调节
- 柜体面板的安装和拆卸无需工具
- INSERTA 按入胀紧式铰杯安装无需工具

 网页代码
DQDELA


订购信息

全盖				半盖				内掩			
铰杯	铰链	弹簧	颜色	铰杯	铰链	弹簧	颜色	铰杯	铰链	弹簧	颜色
INSERTA 按入胀紧式				INSERTA 按入胀紧式				INSERTA 按入胀紧式			
CLIP top BLUMOTION	●	NI ONS	71B3590	CLIP top BLUMOTION	●	NI ONS	71B3690	CLIP top BLUMOTION	●	NI ONS	71B3790
CLIP top 可利调®铰链	○	NI ONS	70T3590.TL	CLIP top 可利调®铰链	○	NI ONS	70T3690.TL	CLIP top 可利调®铰链	○	NI ONS	70T3790.TL
螺丝拧入式				螺丝拧入式				螺丝拧入式			
CLIP top BLUMOTION	●	NI ONS	71B3550	CLIP top BLUMOTION	●	NI ONS	71B3650	CLIP top BLUMOTION	●	NI ONS	71B3750
CLIP top 可利调®铰链	○	NI ONS	70T3550.TL	CLIP top 可利调®铰链	○	NI ONS	70T3650.TL	CLIP top 可利调®铰链	○	NI ONS	70T3750.TL
机装压入式				机装压入式				机装压入式			
CLIP top BLUMOTION	●	NI ONS	71B3580	CLIP top BLUMOTION	●	NI	71B3680	CLIP top BLUMOTION	●	NI	71B3780
CLIP top 可利调®铰链	○	NI ONS	70T3580.TL	CLIP top 可利调®铰链	○	NI	71T3680	CLIP top 可利调®铰链	○	NI	71T3780
配件				配件				配件			
铰臂装饰盖				铰臂装饰盖				铰臂装饰盖			
丝印 压印	字符	颜色	产品编号	丝印 压印	字符	颜色	产品编号	丝印 压印	字符	颜色	产品编号
无印字样	-	NI ONS	70.1503	无印字样	-	NI ONS	70.1663	无印字样	-	NI ONS	70.1663
压印	Blum	NI ONS	70.1503.BP	压印	Blum	NI	70.1663.BP	压印	Blum	NI	70.1663.BP

提示
 在 300 mm 以内宽度的小而轻的柜门上使用 CLIP top BLUMOTION 可利调®阻尼铰链和带弹簧的 CLIP top 可利调®铰链的组合方式时, 建议测试柜门能否正常开合。面板宽度 FB 较大时, 我们不推荐这种组合方式。

配件 - 概况

角度限制器			铰杯装饰盖			木工螺丝		
开启角度 OW	颜色	产品编号	铰链	颜色	产品编号	长度 (mm)	直径 (mm)	产品编号
86°	SZ	70T3553	CLIP top BLUMOTION	NI ONS	70T3504	15.0	Ø 3.5	609.1500
			CLIP top 可利调®铰链	NI ONS	70T3504	17.0		609.1700
TIP-ON for doors 碰碰开用于柜门			铰杯垫片			机装冲模		
规格	TIP-ON 碰碰开 弹簧	产品编号	铰链	垫高 (mm)	产品编号	颜色	材料	产品编号
短款	■ ○	956.1004	CLIP top		70T3507.21	OR	塑料	MZM.0040
	■ ○	956A1004	BLUMOTION	1.5	70T3507.21			
长款	■ ●	956A1006	CLIP top 可利调®铰链		70T3507.21			
	■ ●	956A1006F						
TIP-ON 碰碰开 弹簧 ■ 标准弹簧 ■● 强力弹簧			弹簧 ● 铰链 带弹簧 ○ 铰链 无弹簧			颜色 NI 镀镍 OR 橙色 ONS 玛瑙黑 SZ 黑色		

110° 铰链

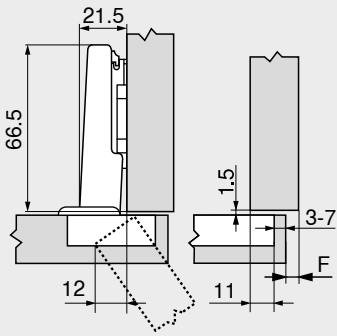
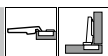
网页代码
DQDELA

设计

工厂设定的铰链尺寸和缝隙计算 (底座垫高 = 0 mm)

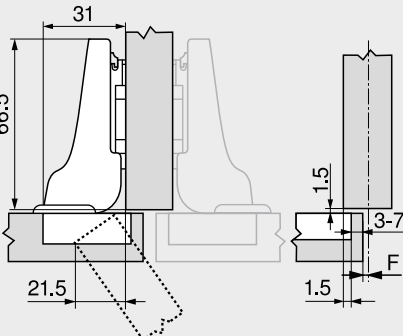
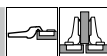
完全开启时的门突距

全盖

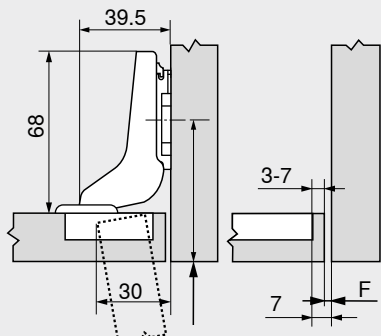
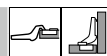


F 缝隙

半盖



内掩



底座的螺丝拧入位置向后移动的距离为面板厚度 FD +1.5 mm

铰杯边距 TB

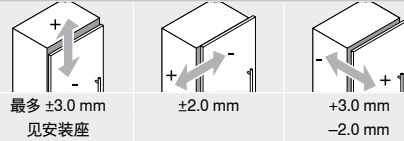
面板重叠部分 FA (mm)		面板重叠部分 FA (mm)		面板重叠部分 FA (mm)	
MD	5 6 7 8 9 10 11 12 13 14 15 16 17 18	MD	-4.5 -3.5 -2.5 -1.5 -0.5 0.5 1.5 2.5 3.5 4.5 5.5 6.5 7.5 8.5	MD	-7 -6 -5 -4 -3 -2 -1 0
0		0		0	
3		3		3	
6		6		6	
9		9		9	
MD	底座垫高 (mm)	MD	底座垫高 (mm)	MD	底座垫高 (mm)

工厂设定中, 适用于倒角半径 (R = 1 mm) 面板的最小缝隙 F

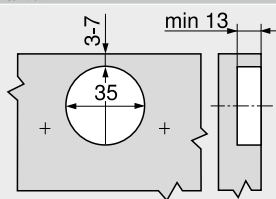
铰杯边距 TB (mm)	面板厚度 FD (mm)											
	16	18	19	20	21	22	23	24	25	26	28	30
3	0.5	0.8	1.0	1.2	1.5	1.8	2.2	2.7	3.5	4.3	Δ	Δ
4	0.5	0.8	1.0	1.2	1.4	1.7	2.0	2.5	3.1	3.8	Δ	Δ
5	0.5	0.8	0.9	1.2	1.4	1.7	2.0	2.4	2.9	3.4	Δ	Δ
6	0.5	0.8	0.9	1.2	1.3	1.6	1.9	2.3	2.7	3.2	Δ	Δ
7	0.5	0.8	0.9	1.1	1.3	1.6	1.9	2.2	2.6	3.0	Δ	Δ
	额外 +2 mm 侧面调节											
	+0.2	+0.4	+0.4	+0.5	+0.5	+0.5	+0.5	+0.5	+0.5	+0.5		

Δ 建议测试柜门能否正常开合

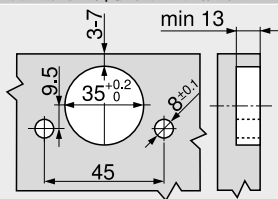
调节



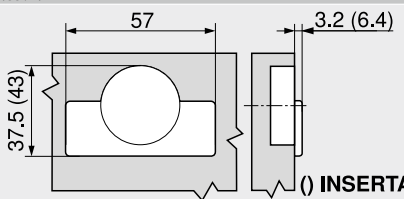
螺丝拧入式安装



INSERTA 按入胀紧式 | 机装压入式安装



铰杯尺寸



相关信息

概览	71	安装、拆卸和调节
底座	144	
配件 - 铰臂装饰盖	151	
配件 - 概况	153	短网址
BLUMOTION for doors 阻尼用于柜门	156	www.blum.com/a210
TIP-ON for doors 碰碰开用于柜门	170	
E-SERVICES 和加工工具	590	
其它技术资料	698	



铰链系列

110° 特殊铰链

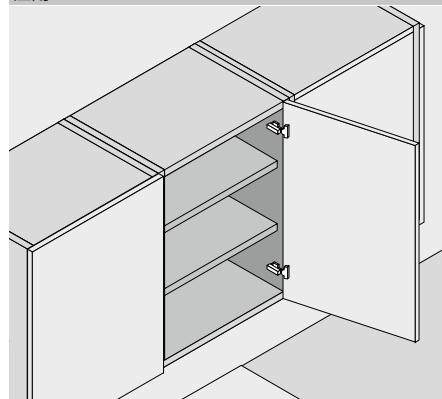


- 面板门盖尺寸较大, 适用于较厚的柜体侧板
- CLIP top BLUMOTION 可利调®阻尼铰链中集成了 BLUMOTION 阻尼 (带开关, 可关闭或开启阻尼)
- CLIP top 可利调®铰链可选自闭功能 (弹簧)
- 开启角度 110°
- 三维面板调节
- 借助偏心螺丝轻松进行深度调节
- 柜体面板的安装和拆卸无需工具
- INSERTA 按入胀紧式铰杯安装无需工具

网页代码

DQDFAM

应用



订购信息

全盖

铰杯	铰链	弹簧	颜色	产品编号
<input checked="" type="checkbox"/>	CLIP top BLUMOTION	●	NI ONS	73B3590
<input checked="" type="checkbox"/>	CLIP top 可利调®铰链	●	NI	73T3590
<input type="checkbox"/>	CLIP top 可利调®铰链	○	NI	72T3590.TL

铰杯	铰链	弹簧	颜色	产品编号
<input checked="" type="checkbox"/>	CLIP top BLUMOTION	●	NI ONS	73B3550
<input checked="" type="checkbox"/>	CLIP top 可利调®铰链	●	NI	73T3550
<input type="checkbox"/>	CLIP top 可利调®铰链	○	NI	72T3550.TL

铰杯	铰链	弹簧	颜色	产品编号
<input checked="" type="checkbox"/>	CLIP top BLUMOTION	●	NI	73B3580
<input checked="" type="checkbox"/>	CLIP top 可利调®铰链	●	NI	73T3580

配件

丝印 压印	字符	颜色	产品编号
<input type="checkbox"/>	无印字样	NI ONS	70.1503
<input checked="" type="checkbox"/>	压印	Blum	70.1503.BP

提示

在 300 mm 以内宽度的小而轻的柜门上使用 CLIP top BLUMOTION 可利调®阻尼铰链和带弹簧的 CLIP top 可利调®铰链的组合方式时, 建议测试柜门能否正常开合。面板宽度 FB 较大时, 我们不推荐这种组合方式。

配件 - 概况

开启角度 OW	颜色	产品编号
86°	SZ	70T3553

规格	TIP-ON 碰开弹簧	弹簧	产品编号
短款	■	○	956.1004
长款	■	○	956A1004
	■	●	956A1006
	■	●	956A1006F

TIP-ON 碰开弹簧

- 标准弹簧
- 强力弹簧

铰链	颜色	产品编号
CLIP top BLUMOTION	NI ONS	70T3504
CLIP top 可利调®铰链	NI	70T3504

铰链	垫高 (mm)	产品编号
CLIP top BLUMOTION	1.5	70T3507.21
CLIP top 可利调®铰链		70T3507.21

弹簧

- 铰链 带弹簧
- 铰链 无弹簧

长度 (mm)	直径 (mm)	产品编号
15.0	Ø 3.5	609.1500
17.0		609.1700

颜色	材料	产品编号
OR	塑料	MZM.0040

颜色

- NI 镀镍
- OR 橙色
- ONS 玛瑙黑
- SZ 黑色

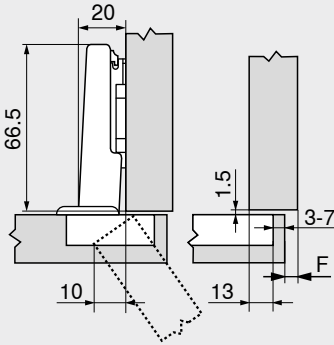
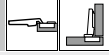
110° 特殊铰链

网页代码
DQDFAM

设计

工厂设定的铰链尺寸和缝隙计算 (底座垫高 = 0 mm)
完全开启时的门突距

全盖



F 缝隙

铰杯边距 TB

MD	面板重叠部分 FA (mm)													
	7	8	9	10	11	12	13	14	15	16	17	18	19	20
0										3	4	5	6	7
3							3	4	5	6	7			
6				3	4	5	6	7						
9	3	4	5	6	7									

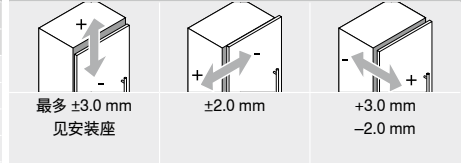
MD 底座垫高 (mm)

工厂设定中, 适用于倒角半径 (R = 1 mm) 面板的最小缝隙 F

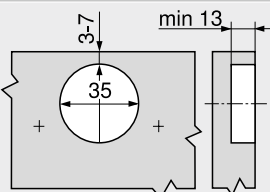
铰杯边距 TB (mm)	面板厚度 FD (mm)											
	16	18	19	20	21	22	23	24	25	26	28	30
3	0.5	0.8	1.0	1.2	1.5	1.8	2.2	2.7	3.5	4.3	Δ	Δ
4	0.5	0.8	1.0	1.2	1.4	1.7	2.0	2.5	3.1	3.8	Δ	Δ
5	0.5	0.8	0.9	1.2	1.4	1.7	2.0	2.4	2.9	3.4	Δ	Δ
6	0.5	0.8	0.9	1.2	1.3	1.6	1.9	2.3	2.7	3.2	Δ	Δ
7	0.5	0.8	0.9	1.1	1.3	1.6	1.9	2.2	2.6	3.0	Δ	Δ
额外 +2 mm 侧面调节												
	+0.2	+0.4	+0.4	+0.5	+0.5	+0.5	+0.5	+0.5	+0.5	+0.5		

Δ 建议测试柜门能否正常开合

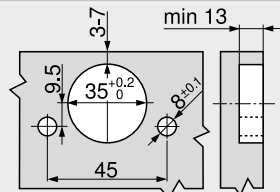
调节



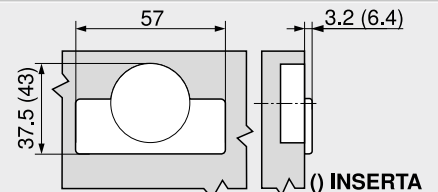
螺丝拧入式安装



INSERTA 按入胀紧式 | 机装压入式安装



铰杯尺寸



相关信息

概览	71	安装、拆卸和调节
底座	144	
配件 - 铰臂装饰盖	151	
配件 - 概况	153	短网址
BLUMOTION for doors 阻尼用于柜门	156	www.blum.com/a210
TIP-ON for doors 碰撞开用于柜门	170	
E-SERVICES 和加工工具	590	
其它技术资料	698	

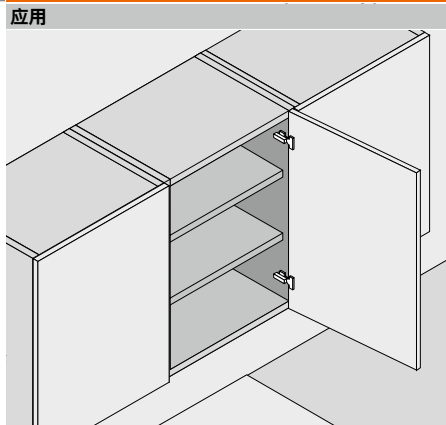


107° 铰链



- 适用于 15 mm 及以上厚度 FD 的面板
- CLIP top BLUMOTION 可调阻尼铰链中集成了 BLUMOTION 阻尼 (带开关, 可关闭或开启阻尼)
- CLIP top 可调铰链可选自闭功能 (弹簧)
- 开启角度 107°
- 三维面板调节
- 借助偏心螺丝轻松进行深度调节
- 柜体面板的安装和拆卸无需工具
- INSERTA 按入胀紧式铰杯安装无需工具

网页代码
DQDFZY



应用

订购信息

全盖				半盖				内掩			
铰杯	铰链	弹簧	颜色	铰杯	铰链	弹簧	颜色	铰杯	铰链	弹簧	颜色
INSERTA 按入胀紧式				INSERTA 按入胀紧式				INSERTA 按入胀紧式			
			产品编号				产品编号				产品编号
CLIP top 可调铰链	●	NI	75T1590B	CLIP top 可调铰链	●	NI	75T1690B	CLIP top 可调铰链	●	NI	75T1790B
	○	NI	74T1590BTL								

螺丝拧入式				螺丝拧入式				螺丝拧入式			
铰杯	铰链	弹簧	颜色	铰杯	铰链	弹簧	颜色	铰杯	铰链	弹簧	颜色
			产品编号				产品编号				产品编号
CLIP top BLUMOTION	●	NI ONS	75B1550	CLIP top BLUMOTION	●	NI ONS	75B1650	CLIP top BLUMOTION	●	NI ONS	75B1750
CLIP top 可调铰链	●	NI	75T1550	CLIP top 可调铰链	●	NI	75T1650	CLIP top 可调铰链	●	NI	75T1750
	○	NI	74T1550.TL		○	NI	74T1650.TL		○	NI	74T1750.TL

机装压入式				机装压入式				机装压入式			
铰杯	铰链	弹簧	颜色	铰杯	铰链	弹簧	颜色	铰杯	铰链	弹簧	颜色
			产品编号				产品编号				产品编号
CLIP top BLUMOTION	●	NI	75B1580	CLIP top BLUMOTION	●	NI	75B1680	CLIP top BLUMOTION	●	NI	75B1780
CLIP top 可调铰链	●	NI	75T1580	CLIP top 可调铰链	●	NI	75T1680	CLIP top 可调铰链	●	NI	75T1780

铰臂装饰盖				铰臂装饰盖				铰臂装饰盖			
丝印 压印	字符	颜色	产品编号	丝印 压印	字符	颜色	产品编号	丝印 压印	字符	颜色	产品编号
无印字样	-	NI ONS	70.1503	无印字样	-	NI ONS	70.1663	无印字样	-	NI ONS	70.1663
压印	Blum	NI ONS	70.1503.BP	压印	Blum	NI	70.1663.BP	压印	Blum	NI	70.1663.BP

提示
在 300 mm 以内宽度的小而轻的柜门上使用 CLIP top BLUMOTION 可调阻尼铰链和带弹簧的 CLIP top 可调铰链的组合方式时, 建议测试柜门能否正常开合。面板宽度 FB 较大时, 我们不推荐这种组合方式。

配件 - 概述

角度限制器		
开启角度 OW	颜色	产品编号
86°	SZ	74.1103

TIP-ON for doors 碰碰开用于柜门			
规格	TIP-ON 碰碰开	弹簧	产品编号
短款	■	○	956.1004
	■	○	956A1004
长款	■	●	956A1006
	■	●	956A1006F

TIP-ON 碰碰开 弹簧	
■	标准弹簧
■	强力弹簧

铰杯装饰盖		
铰链	颜色	产品编号
CLIP top BLUMOTION	NI ONS	70T3504
CLIP top 可调铰链	NI	70T1504

铰杯垫片		
铰链	垫高 (mm)	产品编号
CLIP top BLUMOTION	1.5	70T3507.21

木工螺丝		
长度 (mm)	直径 (mm)	产品编号
15.0	∅ 3.5	609.1500
17.0	∅ 3.5	609.1700

机装冲模		
颜色	材料	产品编号
OR	塑料	MZM.0040

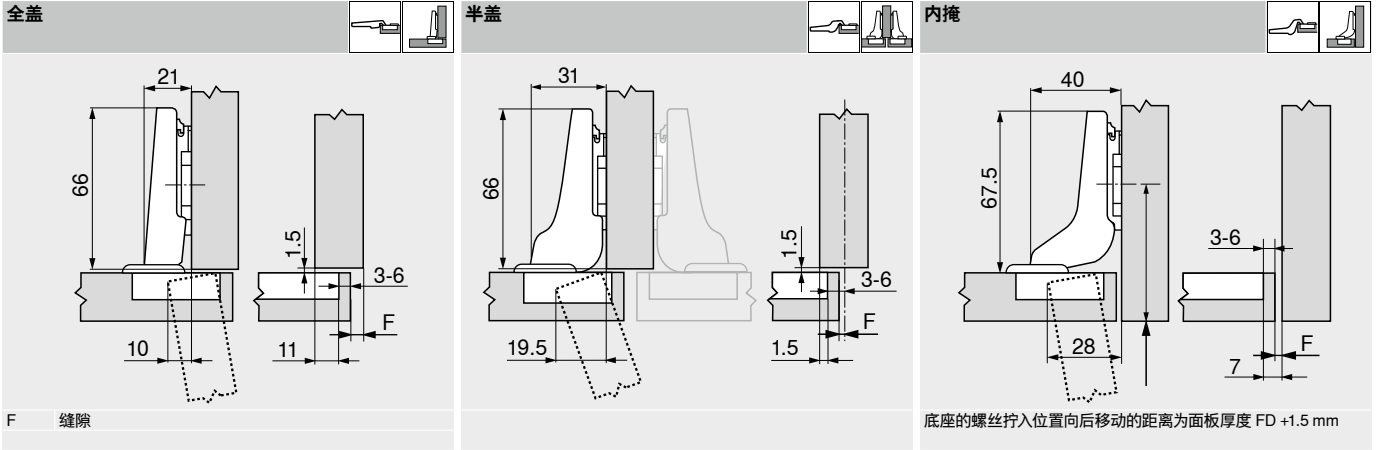
颜色	
NI	镀镍
OR	橙色
ONS	玛瑙黑
SZ	黑色

107° 铰链

网页代码
DQDFZY

设计

工厂设定的铰链尺寸和缝隙计算 (底座垫高 = 0 mm)
完全开启时的门突距



铰杯边距 TB

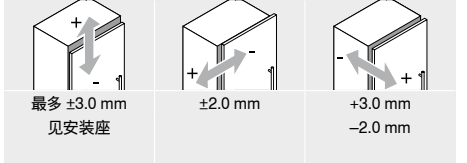
面板重叠部分 FA (mm)		面板重叠部分 FA (mm)		面板重叠部分 FA (mm)	
MD	5 6 7 8 9 10 11 12 13 14 15 16 17	MD	-4.5 -3.5 -2.5 -1.5 -0.5 0.5 1.5 2.5 3.5 4.5 5.5 6.5 7.5	MD	-7 -6 -5 -4 -3 -2 -1
0		0		0	
3		3		3	
6		6		6	
9		9		9	
MD	底座垫高 (mm)	MD	底座垫高 (mm)	MD	底座垫高 (mm)

工厂设定中, 适用于倒角半径 (R = 1 mm) 面板的最小缝隙 F

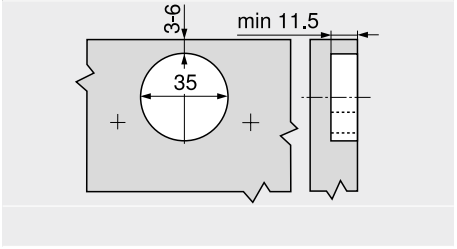
铰杯边距 TB (mm)	面板厚度 FD (mm)											
	15	16	18	19	20	21	22	24	26	28	30	32
3	0.4	0.5	1.0	1.3	1.6	2.1	2.7	4.3	Δ	Δ	Δ	Δ
4	0.4	0.5	0.9	1.2	1.5	2.0	2.5	3.9	Δ	Δ	Δ	Δ
5	0.3	0.5	0.9	1.2	1.4	1.8	2.3	3.6	Δ	Δ	Δ	Δ
6	0.3	0.5	0.8	1.1	1.4	1.7	2.2	3.3	Δ	Δ	Δ	Δ
额外 +2 mm 侧面调节												
	+0.1	+0.1	+0.2	+0.2	+0.3	+0.3	+0.3	+0.3				

Δ 建议测试柜门能否正常开合

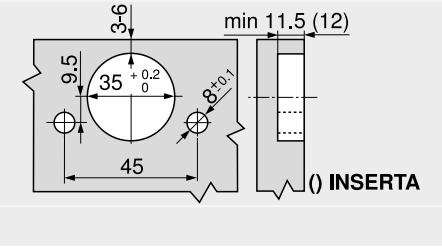
调节



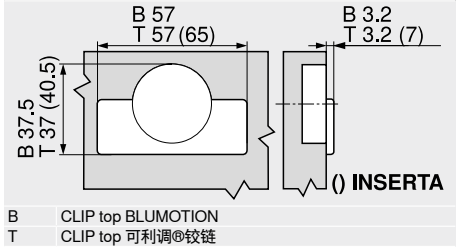
螺丝拧入式安装



INSERTA 按入胀紧式 | 机装压入式安装



铰杯尺寸



B CLIP top BLUMOTION
T CLIP top 可利调®铰链

相关信息

概览	71	安装、拆卸和调节
底座	144	
配件 - 铰臂装饰盖	151	
配件 - 概况	153	短网址
BLUMOTION for doors 阻尼用于柜门	156	www.blum.com/a210
TIP-ON for doors 碰碰开用于柜门	170	
E-SERVICES 和加工工具	590	
其它技术资料	698	



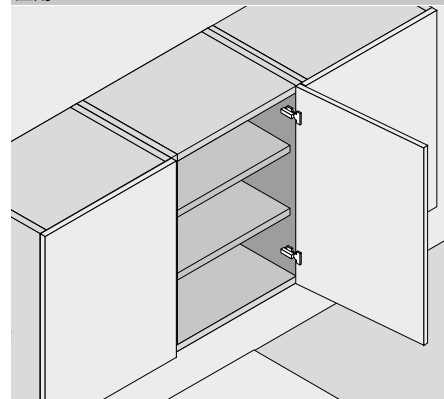
CLIP 100° 铰链

网页代码

DQDGPA



- 针对 CLIP 可利搭®铰链, 可选择有/无自闭功能 (有/无弹簧)
- 开启角度 100°
- 三维面板调节
- 柜体面板的安装和拆卸无需工具
- INSERTA 按入胀紧式铰杯安装无需工具

应用

订购信息

全盖					半盖					内掩				
铰杯	铰链	弹簧	颜色	产品编号	铰杯	铰链	弹簧	颜色	产品编号	铰杯	铰链	弹簧	颜色	产品编号
<input checked="" type="checkbox"/> INSERTA 按入胀紧式					<input checked="" type="checkbox"/> INSERTA 按入胀紧式					<input checked="" type="checkbox"/> INSERTA 按入胀紧式				
<input checked="" type="checkbox"/> CLIP 可利搭®铰链	●	NI		71M2590B	<input checked="" type="checkbox"/> CLIP 可利搭®铰链	●	NI		71M2690B	<input checked="" type="checkbox"/> CLIP 可利搭®铰链	●	NI		71M2790B
<input type="checkbox"/> 螺丝拧入式					<input type="checkbox"/> 螺丝拧入式					<input type="checkbox"/> 螺丝拧入式				
<input checked="" type="checkbox"/> CLIP 可利搭®铰链	●	NI		71M2550	<input checked="" type="checkbox"/> CLIP 可利搭®铰链	●	NI		71M2650	<input checked="" type="checkbox"/> CLIP 可利搭®铰链	●	NI		71M2750
<input type="checkbox"/> 铰链	○	NI		70M2550.TL	<input type="checkbox"/> 铰链	○	NI		70M2650.TL	<input type="checkbox"/> 铰链	○	NI		70M2750.TL
<input type="checkbox"/> 机装压入式					<input type="checkbox"/> 机装压入式					<input type="checkbox"/> 机装压入式				
<input checked="" type="checkbox"/> CLIP 可利搭®铰链	●	NI		71M2580	<input checked="" type="checkbox"/> CLIP 可利搭®铰链	●	NI		71M2680	<input checked="" type="checkbox"/> CLIP 可利搭®铰链	●	NI		71M2780
<input type="checkbox"/> 铰链	○	NI		70M2580.TL	<input type="checkbox"/> 铰链	○	NI		70M2680.TL	<input type="checkbox"/> 铰链	○	NI		70M2780.TL
配件					配件					配件				
<input checked="" type="checkbox"/> BLUMOTION 973A 阻尼					<input checked="" type="checkbox"/> BLUMOTION 973A 阻尼					<input checked="" type="checkbox"/> BLUMOTION 973A 阻尼				
规格 插卡式					规格 插卡式					规格 插卡式				
产品编号 973A0500.01					产品编号 973A0600					产品编号 973A0700				
铰臂装饰盖					铰臂装饰盖					铰臂装饰盖				
丝印 压印					丝印 压印					丝印 压印				
无印字样					无印字样					无印字样				
压印					压印					压印				
产品编号 90M2503					产品编号 94M3603					产品编号 94M3603				
产品编号 90M2503.BP					产品编号 94M3603.BP					产品编号 94M3603.BP				

配件 - 概况

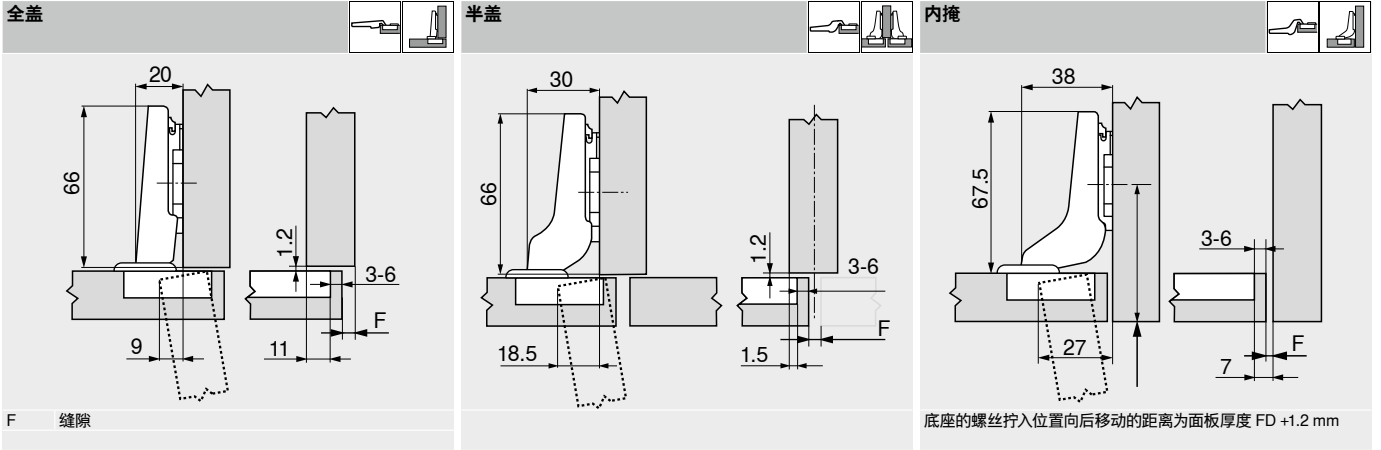
TIP-ON for doors 碰碰开用于柜门				木工螺丝				机装冲模			
规格	TIP-ON 碰碰开弹簧	弹簧	产品编号	长度 (mm)	直径 (mm)	产品编号		颜色	材料	产品编号	
短款	■	○	956.1004	15.0	∅ 3.5	609.1500		OR	塑料	MZM.0040	
	■	○	956A1004	17.0		609.1700					
长款	■	●	956A1006								
	■	●	956A1006F								
TIP-ON 碰碰开 弹簧				弹簧				颜色			
■ 标准弹簧				● 铰链 带弹簧				NI 镀镍			
■ 强力弹簧				○ 铰链 无弹簧				OR 橙色			

CLIP 100° 铰链

网页代码
DQDGPA

设计

工厂设定的铰链尺寸和缝隙计算 (底座垫高 = 0 mm)
完全开启时的门突距



铰杯边距 TB

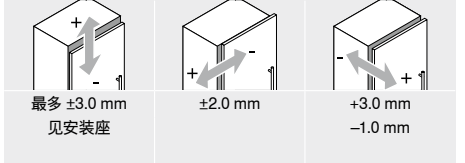
面板重叠部分 FA (mm)		面板重叠部分 FA (mm)		面板重叠部分 FA (mm)	
MD	5 6 7 8 9 10 11 12 13 14 15 16 17	MD	-4.5 -3.5 -2.5 -1.5 -0.5 0.5 1.5 2.5 3.5 4.5 5.5 6.5 7.5	MD	-7 -6 -5 -4 -3 -2 -1
0		0		0	
3		3		3	
6		6		6	
9		9		9	
MD	底座垫高 (mm)	MD	底座垫高 (mm)	MD	底座垫高 (mm)

工厂设定中, 适用于倒角半径 (R = 1 mm) 面板的最小缝隙 F

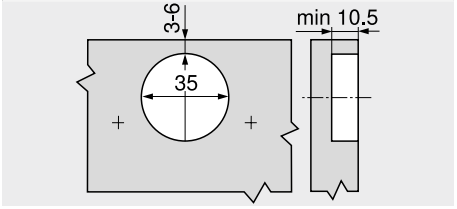
铰杯边距 TB (mm)	面板厚度 FD (mm)												
	16	18	19	20	21	22	24	26	28	30	31	32	
3	0.3	0.5	0.7	1.0	1.3	1.6	3.3	Δ	Δ	Δ	Δ	Δ	
4	0.3	0.5	0.7	1.0	1.2	1.6	3.2	Δ	Δ	Δ	Δ	Δ	
5	0.3	0.5	0.7	0.9	1.2	1.5	2.6	Δ	Δ	Δ	Δ	Δ	
6	0.3	0.5	0.7	0.9	1.1	1.4	2.4	Δ	Δ	Δ	Δ	Δ	
额外 +2 mm 侧面调节													
	+0.1	+0.3	+0.3	+0.4	+0.4	+0.5	+0.4						

Δ 建议测试柜门能否正常开合

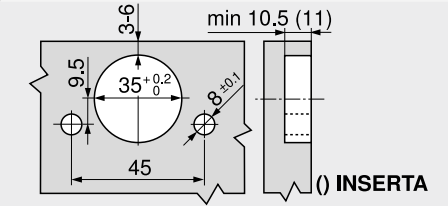
调节



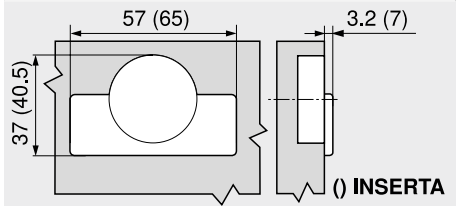
螺丝拧入式安装



INSERTA 按入胀紧式 | 机装压入式安装



铰杯尺寸



相关信息

概览	71
底座	144
配件 - 铰臂装饰盖	151
配件 - 概况	153
BLUMOTION for doors 阻尼用于柜门	156
TIP-ON for doors 碰碰开用于柜门	170
E-SERVICES 和加工工具	590
其它技术资料	698

安装、拆卸和调节

短网址
www.blum.com/a210



网页代码

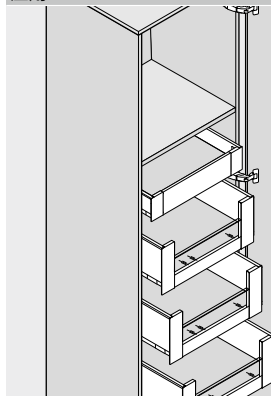
DQDHM

155° 铰链



- 平行门铰链 (适用于带内抽或者平板抽屉的柜体)
- CLIP top BLUMOTION 可利调®阻尼铰链中集成了 BLUMOTION 阻尼 (带开关, 可关闭或开启阻尼)
- CLIP top 可利调®铰链可选自闭功能 (弹簧)
- 开启角度 155°
- 三维面板调节
- 借助偏心螺丝轻松进行深度调节
- 柜体面板的安装和拆卸无需工具
- **INSERTA** 按入胀紧式铰杯安装无需工具
- 适用于特殊应用, 例如切角门

应用



订购信息

全盖 平行

铰杯 铰链	弹簧	颜色	产品编号
CLIP top BLUMOTION	●	NI ONS	71B7590
CLIP top 可利调 ®铰链	○	NI ONS	71T7590 70T7590.TL

半盖

铰杯 铰链	弹簧	颜色	产品编号
CLIP top BLUMOTION	●	NI ONS	71B7690
CLIP top 可利调®铰链	○	NI	70T7690.TL

内掩

半盖铰链/使用 9 mm 垫高底座

铰杯 铰链	弹簧	颜色	产品编号
CLIP top BLUMOTION	●	NI ONS	71B7550
CLIP top 可利调 ®铰链	○	NI ONS	71T7550 70T7550.TL

铰杯 铰链	弹簧	颜色	产品编号
CLIP top BLUMOTION	●	NI ONS	71B7650
CLIP top 可利调 ®铰链	○	NI	71T7650 70T7650.TL

铰杯 铰链	弹簧	颜色	产品编号
CLIP top BLUMOTION	●	NI ONS	71B7580
CLIP top 可利调®铰链	●	NI	71T7580

配件			
丝印 压印	字符	颜色	产品编号
无印字样	-	NI ONS	70.4503
压印	Blum	NI	70.4503.BP

配件			
丝印 压印	字符	颜色	产品编号
无印字样	-	NI ONS	70.4503
压印	Blum	NI	70.4503.BP

提示

在 300 mm 以内宽度的小而轻的柜门上使用 CLIP top BLUMOTION 可利调®阻尼铰链和带弹簧的 CLIP top 可利调®铰链的组合方式时, 建议测试柜门能否正常开合。面板宽度 FB 较大时, 我们不建议这种组合方式。

配件 - 概况

角度限制器			
开启角度 OW	颜色	产品编号	
92°	TGR	70T7553.09	
110°	R7037	70T7553	

铰杯装饰盖		
铰链	颜色	产品编号
CLIP top BLUMOTION	NI ONS	70T7504
CLIP top 可利调®铰链	NI ONS	70T7504

木工螺丝		
长度 (mm)	直径 (mm)	产品编号
15.0	Ø 3.5	609.1500
17.0		609.1700

TIP-ON for doors 碰碰开用于柜门			
规格	TIP-ON 碰碰开弹簧	弹簧	产品编号
短款	■	○	956.1004
		○	956A1004
长款	■	●	956A1006
		●	956A1006F

铰杯垫片		
铰链	垫高 (mm)	产品编号
CLIP top BLUMOTION	1.5	70T3507.21
CLIP top 可利调®铰链		70T3507.21

机装冲模		
颜色	材料	产品编号
OR	塑料	MZM.0040

TIP-ON 碰碰开 弹簧	
■	标准弹簧
■ ■	强力弹簧

弹簧	
●	铰链 带弹簧
○	铰链 无弹簧

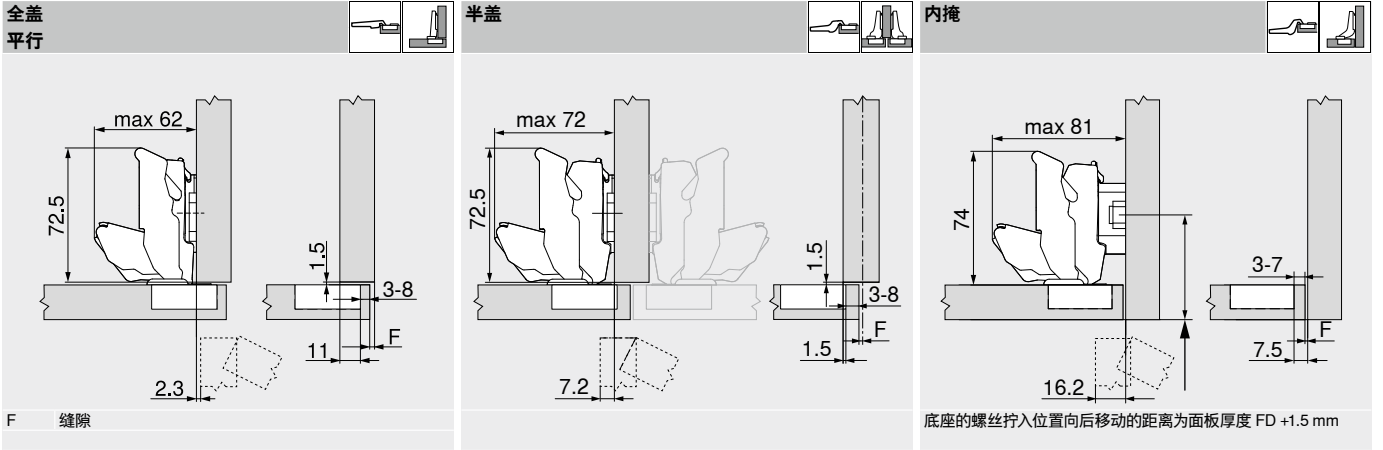
颜色	
NI	镀镍
ONS	玛瑙黑
OR	橙色
R7037	RAL 7037 土灰色
TGR	深灰

155° 铰链

网页代码
DQDHM

设计

工厂设定的铰链尺寸和缝隙计算 (底座垫高 = 0 或者 9 mm)
开启角度为 90° 时的门突距



铰杯边距 TB

面板重叠部分 FA (mm)		面板重叠部分 FA (mm)		面板重叠部分 FA (mm)	
MD	5 6 7 8 9 10 11 12 13 14 15 16 17 18 19	MD	-4.5 -3.5 -2.5 -1.5 -0.5 0.5 1.5 2.5 3.5 4.5 5.5 6.5 7.5 8.5 9.5	MD	-4.5 -3.5 -2.5 -1.5 -0.5
0		0		0	
3		3		3	
6		6		6	
9		9		9	
MD	底座垫高 (mm)	MD	底座垫高 (mm)	MD	底座垫高 (mm)

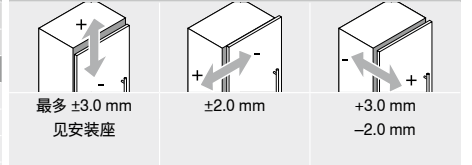
工厂设定中, 适用于倒角半径 (R = 1 mm) 面板的最小缝隙 F

铰杯边距 TB (mm)	面板厚度 FD (mm)											
	20	21	22	23	24	25	26	27	28	29	30	31
3	0	0	0	0	0	0.5	0.5	1.0	2.0	2.0	3.0	4.5
4	0	0	0	0	0	0.5	1.0	2.0	2.0	2.5	4.0	
5	0	0	0	0	0	0.5	1.0	2.0	2.0	3.5		
6	0	0	0	0	0	1.0	1.5	2.0	3.0			
7	0	0	0	0	0	1.0	1.5	2.5				
8	0	0	0	0	0	1.0	1.5					

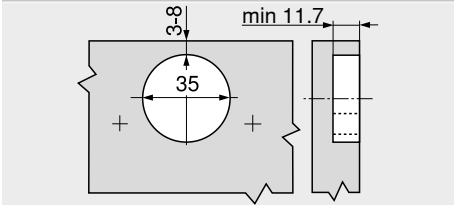
柜体靠墙安装时, 建议测试柜门能否正常开启。

110° 角度限制器
92° 角度限制器

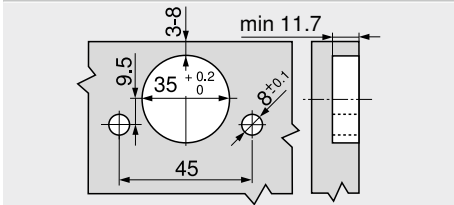
调节



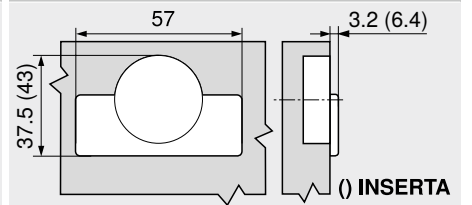
螺丝拧入式安装



INSERTA 按入胀紧式 | 机装压入式安装



铰杯尺寸



相关信息

概览	71	安装、拆卸和调节
底座	144	
配件 - 铰臂装饰盖	151	
配件 - 概况	153	短网址
TIP-ON for doors 碰碰开用于柜门	170	www.blum.com/a210
E-SERVICES 和加工工具	590	
其它技术资料	698	



155° 铰链

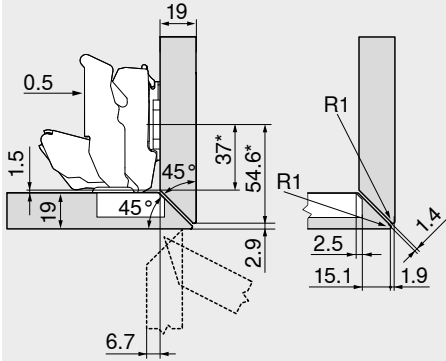
设计

特殊应用

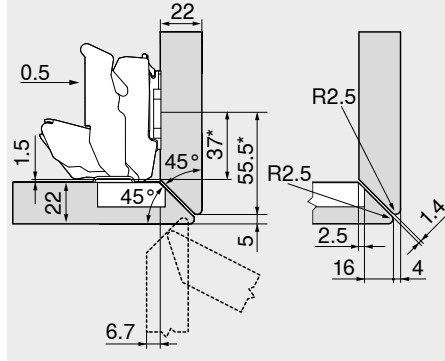
切角门 - 四边拼接门应用



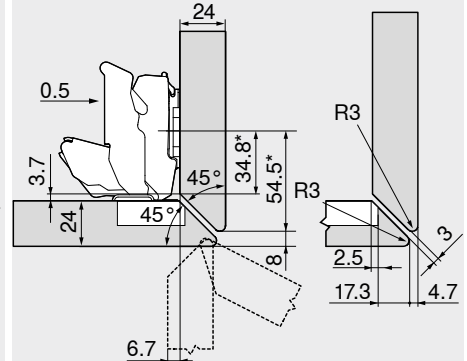
19 mm



22 mm



24 mm



半盖铰链

标准底座, 垫高 0 mm

* 尺寸, 底座规格为 A = 37 mm 时

半盖铰链

标准底座, 垫高 0 mm

* 尺寸, 底座规格为 A = 37 mm 时

半盖铰链

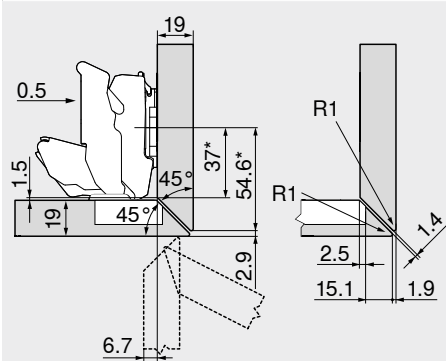
标准底座, 垫高 0 mm

* 尺寸, 底座规格为 A = 37 mm 时

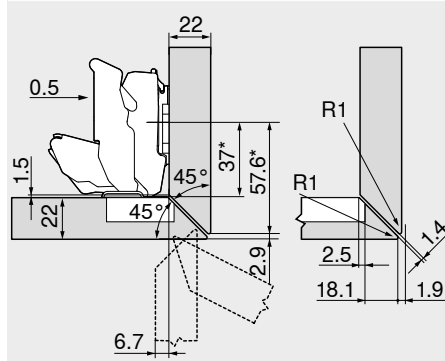
切角门 - 双侧拼接应用



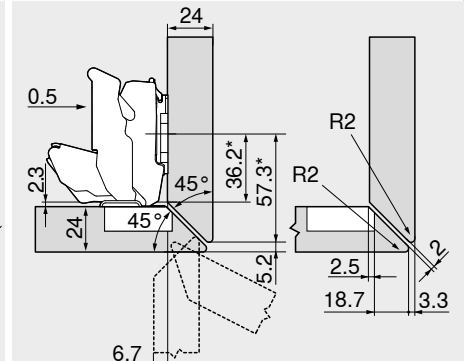
19 mm



22 mm



24 mm



半盖铰链

标准底座, 垫高 0 mm

* 尺寸, 底座规格为 A = 37 mm 时

半盖铰链

标准底座, 垫高 0 mm

* 尺寸, 底座规格为 A = 37 mm 时

半盖铰链

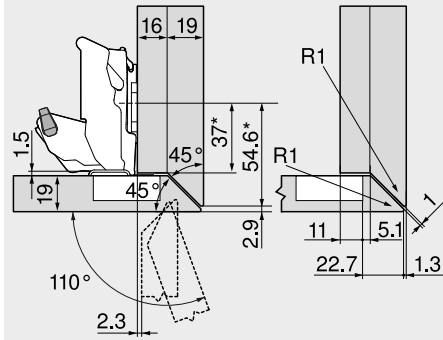
标准底座, 垫高 0 mm

* 尺寸, 底座规格为 A = 37 mm 时

155° 铰链 网页代码
DQDHM

设计
特殊应用
切角门 - 侧边拼接, 面板重叠部分较大 面板重叠部分最大

16/19 mm



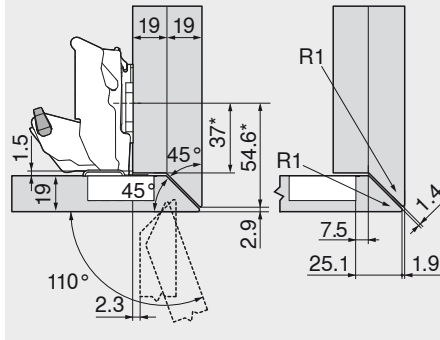
全盖铰链

标准底座, 垫高 0 mm

* 尺寸, 底座规格为 A = 37 mm 时

名称	开启角度 OW	产品编号
角度限制器	110°	70T7553

19/19 mm



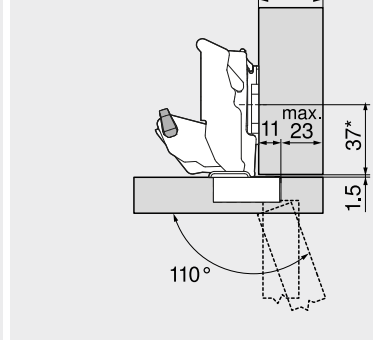
全盖铰链

标准底座, 垫高 0 mm

* 尺寸, 底座规格为 A = 37 mm 时

名称	开启角度 OW	产品编号
角度限制器	110°	70T7553

34 mm



全盖铰链

标准底座, 垫高 0 mm

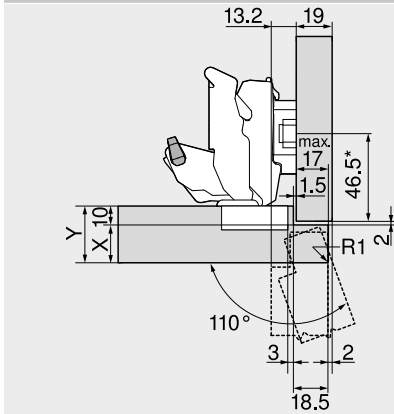
* 尺寸, 底座规格为 A = 37 mm 时

名称	开启角度 OW	产品编号
角度限制器	110°	70T7553

若为独立式柜体, 可选择任意厚度 FD 的面板
两柜体相邻或柜体靠墙安装时, 建议测试柜门能否正常开合。

T型门应用

10 mm



半盖铰链

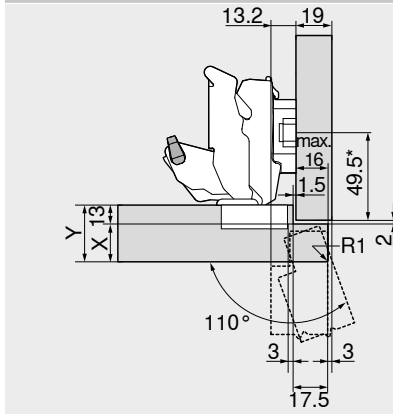
名称	垫高 (mm)	产品编号
底座	6	175H9160

* 尺寸, 底座规格为 A = 37 mm 时

名称	开启角度 OW	产品编号
角度限制器	110°	70T7553

柜体安装情形	X 最多 (mm)	Y 最多 (mm)
	18	28
	20	30
	25	35

13 mm



半盖铰链

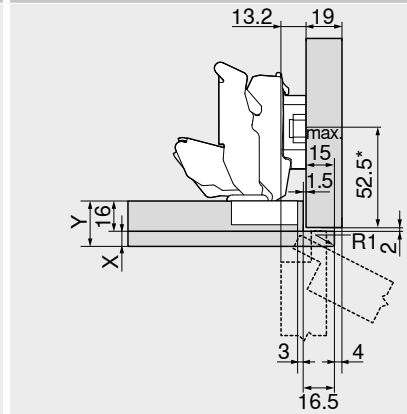
名称	垫高 (mm)	产品编号
底座	6	175H9160

* 尺寸, 底座规格为 A = 37 mm 时

名称	开启角度 OW	产品编号
角度限制器	110°	70T7553

柜体安装情形	X 最多 (mm)	Y 最多 (mm)
	16	29
	17	30
	17	30

16 mm



半盖铰链

名称	垫高 (mm)	产品编号
底座	6	175H9160

* 尺寸, 底座规格为 A = 37 mm 时

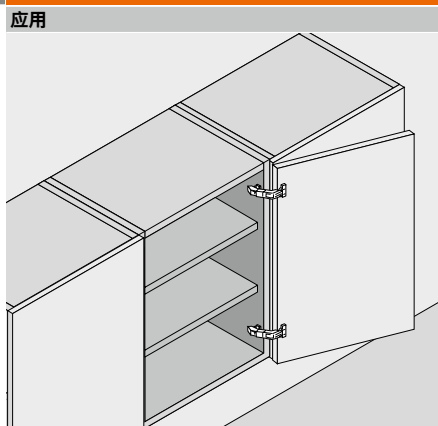
名称	开启角度 OW	产品编号
角度限制器	110°	70T7553

柜体安装情形	X 最多 (mm)	Y 最多 (mm)
	8	24
	8	24
	8	24

170° 铰链



- **CLIP top 可调®铰链** 可选自闭功能 (弹簧)
- 开启角度 170°
- 三维面板调节
- 借助偏心螺丝轻松进行深度调节
- 柜体面板的安装和拆卸无需工具
- **INSERTA 按入胀紧式铰杯** 安装无需工具

 网页代码
DQD13Y


订购信息

全盖				
铰杯	铰链	弹簧	颜色	产品编号
<input type="checkbox"/> INSERTA 按入胀紧式				
CLIP top 可调®铰链	●	NI		71T6540B
CLIP top 可调®铰链	○	NI		70T6540BTL

半盖				
铰杯	铰链	弹簧	颜色	产品编号
<input type="checkbox"/> INSERTA 按入胀紧式				
CLIP top 可调®铰链	●	NI		71T6640B
CLIP top 可调®铰链	○	NI		70T6640BTL

内掩

半盖铰链/使用 9 mm 垫高底座

铰链				
铰杯	铰链	弹簧	颜色	产品编号
<input type="checkbox"/> 螺丝拧入式				
CLIP top 可调®铰链	●	NI		71T6550
CLIP top 可调®铰链	○	NI		70T6550.TL

铰链				
铰杯	铰链	弹簧	颜色	产品编号
<input type="checkbox"/> 螺丝拧入式				
CLIP top 可调®铰链	●	NI		71T6650
CLIP top 可调®铰链	○	NI		70T6650.TL

配件				
BLUMOTION 973A 阻尼				
规格	产品编号			
插卡式	973A6000			

配件				
BLUMOTION 973A 阻尼				
规格	产品编号			
插卡式	973A6000			

铰臂装饰盖				
丝印 压印	字符	颜色	产品编号	
无印字样	-	NI	80.6507	
压印	Blum	NI	80.6507.BP	

铰臂装饰盖				
丝印 压印	字符	颜色	产品编号	
无印字样	-	NI	80.6507	
压印	Blum	NI	80.6507.BP	

配件 - 概况

角度限制器				
开启角度 OW	颜色	产品编号		
130°	SZ	70.6103		

木工螺丝				
长度 (mm)	直径 (mm)	产品编号		
15.0	Ø 3.5	609.1500		
17.0	Ø 3.5	609.1700		

TIP-ON for doors 碰碰开用于柜门				
规格	TIP-ON 碰碰开	弹簧	产品编号	
短款	■	○	956.1004	
短款	■	○	956A1004	
长款	■	●	956A1006	
长款	■	●	956A1006F	

机装冲模				
颜色	材料	产品编号		
OR	塑料	MZM.0040		

TIP-ON 碰碰开 弹簧				
■	标准弹簧			
■	强力弹簧			

弹簧				
●	铰链带弹簧			
○	铰链无弹簧			

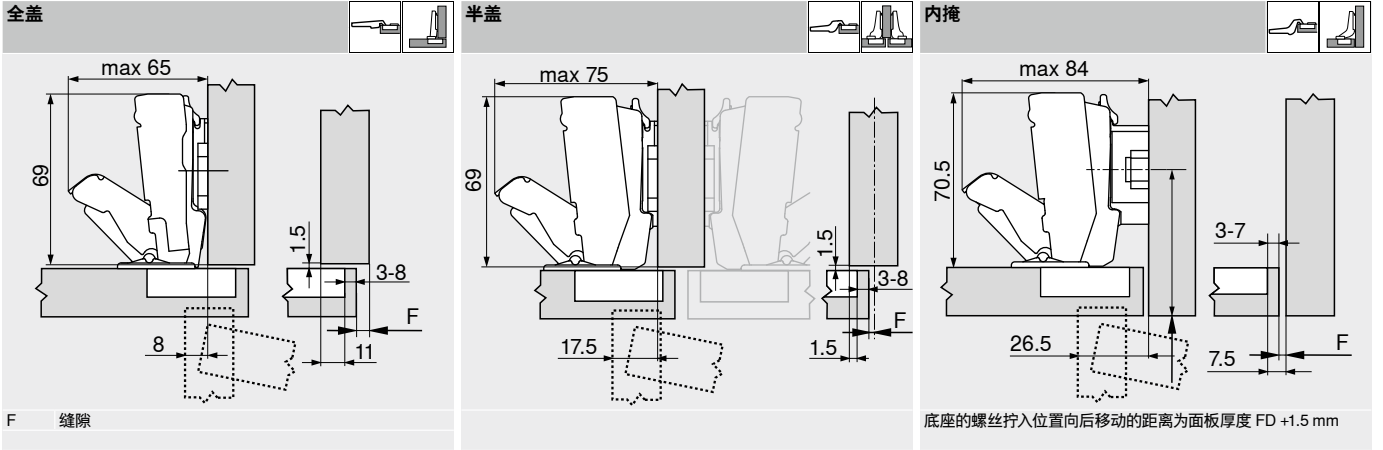
颜色				
NI	镍			
OR	橙色			
SZ	黑色			

170°铰链

网页代码
DQDI3Y

设计

工厂设定的铰链尺寸和缝隙计算 (底座垫高 = 0 或者 9 mm)
开启角度为 90° 时的门突距



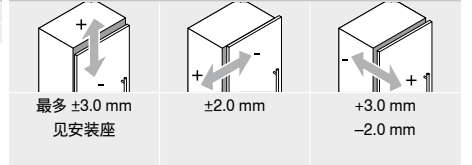
铰杯边距 TB

面板重叠部分 FA (mm)		面板重叠部分 FA (mm)		面板重叠部分 FA (mm)	
MD	5 6 7 8 9 10 11 12 13 14 15 16 17 18 19	MD	-4.5 -3.5 -2.5 -1.5 -0.5 0.5 1.5 2.5 3.5 4.5 5.5 6.5 7.5 8.5 9.5	MD	-4.5 -3.5 -2.5 -1.5 -0.5
0		0		0	
3		3		3	
6		6		6	
9		9		9	
MD	底座垫高 (mm)	MD	底座垫高 (mm)	MD	底座垫高 (mm)

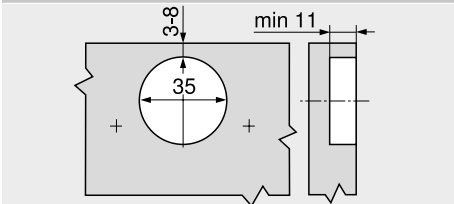
工厂设定中, 适用于倒角半径 (R = 1 mm) 面板的最小缝隙 F

若面板厚度 FD 在 21 mm 以内, 则无需接缝
若面板厚度 FD 超过 22 mm, 建议测试柜门能否正常开合。

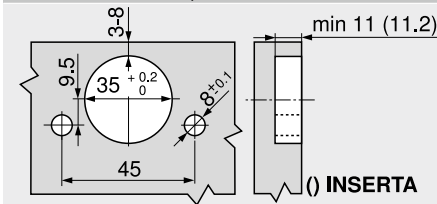
调节



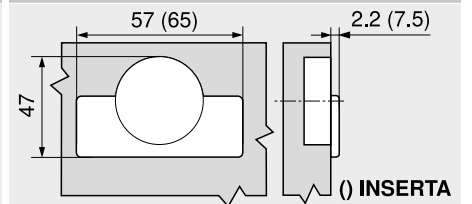
螺丝拧入式安装



INSERTA 按入胀紧式 | 机装压入式安装



铰杯尺寸



相关信息

安全指南	701	安装、拆卸和调节
概览	71	
底座	144	
配件 - 铰臂装饰盖	151	短网址
配件 - 概况	153	www.blum.com/a210
BLUMOTION for doors 阻尼用于柜门	156	
TIP-ON for doors 碰碰开用于柜门	170	
切角门 - 四边拼接门应用	84	
E-SERVICES 和加工工具	590	
其它技术资料	698	



	<ul style="list-style-type: none"> - 适用于厚门和边框门的铰链 - CLIP top BLUMOTION 可利调®阻尼铰链中集成了 BLUMOTION 阻尼 (带开关, 可关闭或开启阻尼) - CLIP top 可利调®铰链可选自闭功能 (弹簧) - 开启角度 95° - 三维面板调节 - 借助偏心螺丝轻松进行深度调节 - 柜体面板的安装和拆卸无需工具 - INSERTA 按入胀紧式铰杯安装无需工具 	<p style="text-align: right;">网页代码</p> <p style="text-align: right;">DQDITA</p> <p>应用</p>
--	-----------------------------------------------------------------------------------------------------------------------------------------------------------------------------------------------------------------------------------------------------------------------------------------------------------	----------------------------------------------------------------------------------------------------------------

订购信息		全盖		半盖		内掩	
		☑	☑	☑	☑	☑	☑
		INSERTA 按入胀紧式		INSERTA 按入胀紧式		INSERTA 按入胀紧式	
铰杯	铰链	弹簧	颜色	产品编号	铰杯	铰链	产品编号
<input type="checkbox"/>	<input type="checkbox"/>	<input checked="" type="checkbox"/>	NI ONS	71B9590	<input type="checkbox"/>	<input type="checkbox"/>	71B9690
<input checked="" type="checkbox"/>	<input type="checkbox"/>	<input checked="" type="checkbox"/>	NI	71T9590B	<input checked="" type="checkbox"/>	<input type="checkbox"/>	71T9690B
<input type="checkbox"/>	<input checked="" type="checkbox"/>	<input type="checkbox"/>	NI ONS	70T9590BTL	<input type="checkbox"/>	<input checked="" type="checkbox"/>	70T9690BTL

		☑	☑	☑	☑	☑	☑
		螺丝拧入式		螺丝拧入式		螺丝拧入式	
铰杯	铰链	弹簧	颜色	产品编号	铰杯	铰链	产品编号
<input type="checkbox"/>	<input type="checkbox"/>	<input checked="" type="checkbox"/>	NI ONS	71B9550	<input type="checkbox"/>	<input type="checkbox"/>	71B9650
<input checked="" type="checkbox"/>	<input type="checkbox"/>	<input checked="" type="checkbox"/>	NI	71T9550	<input checked="" type="checkbox"/>	<input type="checkbox"/>	71T9650
<input type="checkbox"/>	<input checked="" type="checkbox"/>	<input type="checkbox"/>	NI ONS	70T9550.TL	<input type="checkbox"/>	<input checked="" type="checkbox"/>	70T9650.TL

		☑	☑	☑	☑	☑	☑
		机装压入式		机装压入式		机装压入式	
铰杯	铰链	弹簧	颜色	产品编号	铰杯	铰链	产品编号
<input type="checkbox"/>	<input type="checkbox"/>	<input checked="" type="checkbox"/>	NI ONS	71B9580	<input type="checkbox"/>	<input type="checkbox"/>	71B9680
<input checked="" type="checkbox"/>	<input type="checkbox"/>	<input checked="" type="checkbox"/>	NI	71T9580	<input checked="" type="checkbox"/>	<input type="checkbox"/>	71T9750
<input type="checkbox"/>	<input checked="" type="checkbox"/>	<input type="checkbox"/>	ONS	70T9580.TL	<input type="checkbox"/>	<input checked="" type="checkbox"/>	70T9750.TL

配件			
丝印 压印	字符	颜色	产品编号
<input type="checkbox"/>	-	NI ONS	70.1553
<input checked="" type="checkbox"/>	Blum	NI	70.1553.BP

丝印 压印	字符	颜色	产品编号
<input type="checkbox"/>	-	NI ONS	70.1663
<input checked="" type="checkbox"/>	Blum	NI	70.1663.BP

丝印 压印	字符	颜色	产品编号
<input type="checkbox"/>	-	NI ONS	70.1663
<input checked="" type="checkbox"/>	Blum	NI	70.1663.BP

提示
同一块面板上不可同时使用 CLIP top BLUMOTION 可利调®阻尼铰链和 CLIP top 可利调®铰链。

配件 - 概况					
规格	TIP-ON 碰撞开弹簧	弹簧	产品编号	铰链	颜色
短款	<input checked="" type="checkbox"/>	<input type="checkbox"/>	956.1004	CLIP top BLUMOTION	NI ONS
长款	<input checked="" type="checkbox"/>	<input type="checkbox"/>	956A1004	CLIP top 可利调®铰链	NI ONS
	<input checked="" type="checkbox"/>	<input checked="" type="checkbox"/>	956A1006		
			956A1006F		

铰链	垫高 (mm)	产品编号
CLIP top BLUMOTION	1.5	70T3507.21

长度 (mm)	直径 (mm)	产品编号
15.0	∅ 3.5	609.1500
17.0	∅ 3.5	609.1700

机装冲模		
颜色	材料	产品编号
OR	塑料	MZM.0040

TIP-ON 碰撞开 弹簧	
<input checked="" type="checkbox"/>	标准弹簧
<input checked="" type="checkbox"/>	强力弹簧

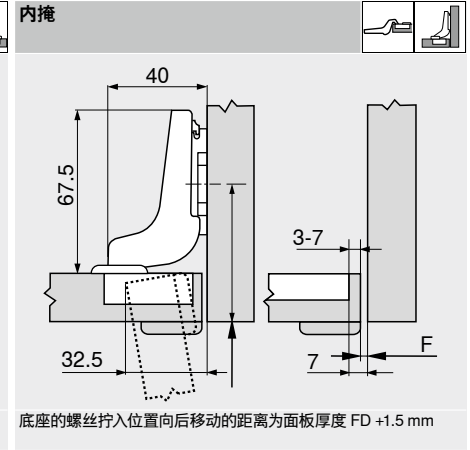
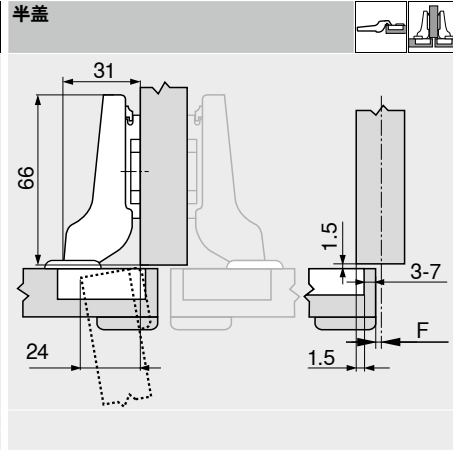
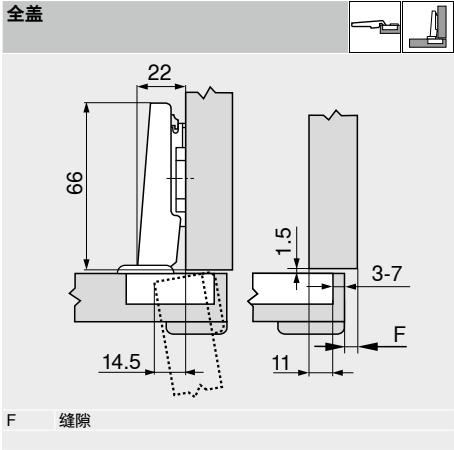
弹簧	
<input checked="" type="checkbox"/>	铰链 带弹簧
<input type="checkbox"/>	铰链 无弹簧

颜色	
NI	镀镍
ONS	玛瑙黑
OR	橙色

厚门铰链

网页代码
DQDITA

设计
工厂设定的铰链尺寸和缝隙计算 (底座垫高 = 0 mm)
完全开启时的门突距



铰杯边距 TB

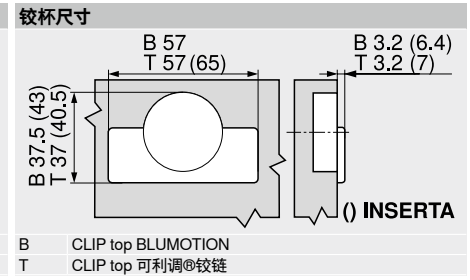
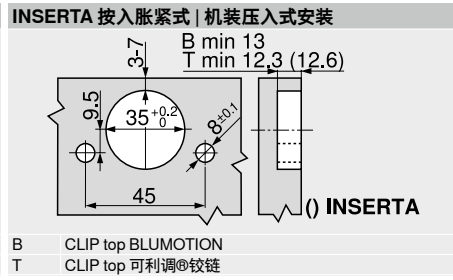
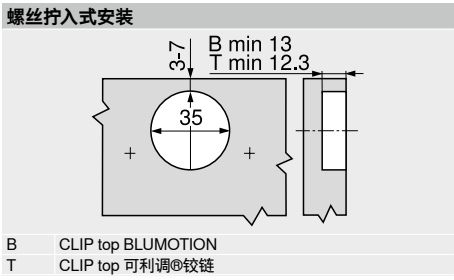
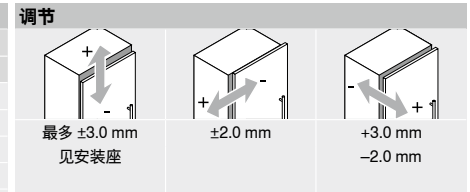
面板重叠部分 FA (mm)	
MD	5 6 7 8 9 10 11 12 13 14 15 16 17 18
0	3 4 5 6 7
3	3 4 5 6 7
6	3 4 5 6 7
9	3 4 5 6 7
MD	底座垫高 (mm)

面板重叠部分 FA (mm)	
MD	-4.5 -3.5 -2.5 -1.5 -0.5 0.5 1.5 2.5 3.5 4.5 5.5 6.5 7.5 8.5
0	3 4 5 6 7
3	3 4 5 6 7
6	3 4 5 6 7
9	3 4 5 6 7
MD	底座垫高 (mm)

面板重叠部分 FA (mm)	
MD	-7 -6 -5 -4 -3 -2 -1 0
0	3 4 5 6 7
3	3 4 5 6 7
6	3 4 5 6 7
9	3 4 5 6 7
MD	底座垫高 (mm)

工厂设定中, 适用于倒角半径 (R = 1 mm) 面板的最小缝隙 F

铰杯边距 TB (mm)	面板厚度 FD (mm)												
	16	18	19	20	22	24	26	28	29	30	31	32	
3	0.2	0.3	0.4	0.5	0.8	1.0	1.5	1.9	2.8	3.6	4.5	5.4	
4	0.2	0.3	0.4	0.5	0.7	1.0	1.4	1.8	2.5	3.1	4.0	4.8	
5	0.2	0.3	0.4	0.5	0.7	1.0	1.4	1.8	2.3	2.7	3.5	4.3	
6	0.2	0.3	0.4	0.5	0.7	1.0	1.4	1.8	2.2	2.5	3.2	3.8	
7	0.2	0.3	0.4	0.5	0.7	0.9	1.4	1.7	2.1	2.4	3.0	3.5	
额外 +2 mm 侧面调节													
	+0.1	+0.2	+0.2	+0.2	+0.3	+0.4	+0.4	+0.5	+0.4	+0.4	+0.4	+0.3	



相关信息

概览	71
底座	144
配件 - 铰臂装饰盖	151
配件 - 概况	153
BLUMOTION for doors 阻尼用于柜门	156
TIP-ON for doors 碰碰开用于柜门	170
E-SERVICES 和加工工具	590
其它技术资料	698

安装、拆卸和调节

短网址
www.blum.com/a210

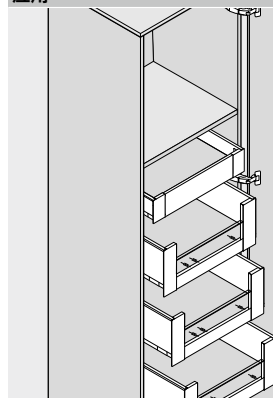


125° 铰链



- 平行门铰链 (适用于带内抽或者平板抽屉的柜体)
- 适用于厚门和边框门的铰链
- CLIP top BLUMOTION 可调阻尼铰链中集成了 BLUMOTION 阻尼 (带开关, 可关闭或开启阻尼)
- 开启角度 125°
- 三维面板调节
- 借助偏心螺丝轻松进行深度调节
- 柜体面板的安装和拆卸无需工具
- 适用于特殊应用, 例如切角门

应用



订购信息

 全盖
平行

<input checked="" type="checkbox"/> 铰杯	<input type="checkbox"/> 螺丝拧入式		
<input checked="" type="checkbox"/> 铰链	<input type="checkbox"/> 弹簧	<input type="checkbox"/> 颜色	<input type="checkbox"/> 产品编号
CLIP top	●	NI ONS	71B7550D
BLUMOTION			

<input checked="" type="checkbox"/> 铰杯	<input type="checkbox"/> 机装压入式		
<input checked="" type="checkbox"/> 铰链	<input type="checkbox"/> 弹簧	<input type="checkbox"/> 颜色	<input type="checkbox"/> 产品编号
CLIP top	●	NI	71B7580D
BLUMOTION			

配件

<input type="checkbox"/> 铰臂装饰盖			
<input type="checkbox"/>			
丝印 压印	字符	颜色	产品编号
无印字样	-	NI ONS	70.4503
压印	Blum	NI	70.4503.BP

配件 - 概况

<input type="checkbox"/> 角度限制器		
<input type="checkbox"/>		
开启角度 OW	颜色	产品编号
92°	R7037	70T7553

<input type="checkbox"/> 木工螺丝		
<input type="checkbox"/>		
长度 (mm)	直径 (mm)	产品编号
15.0	Ø 3.5	609.1500
17.0		609.1700

弹簧	
● 铰链带弹簧	

<input type="checkbox"/> 铰杯装饰盖		
<input type="checkbox"/>		
铰链	颜色	产品编号
CLIP top	NI ONS	70T7504
BLUMOTION		

<input type="checkbox"/> 铰杯垫片		
<input type="checkbox"/>		
铰链	垫高 (mm)	产品编号
CLIP top	1.5	70T3507.21
BLUMOTION		

颜色	
NI	镀镍
ONS	玛瑙黑
OR	橙色
R7037	RAL 7037 土灰色

<input type="checkbox"/> 机装冲模		
<input type="checkbox"/>		
颜色	材料	产品编号
OR	塑料	MZM.0040

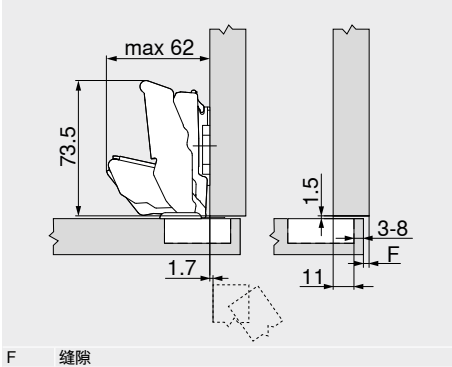
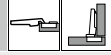
125° 铰链

网页代码
DQDJIM

设计

工厂设定的铰链尺寸和缝隙计算 (底座垫高 = 0 mm)
开启角度为 90° 时的门突距

全盖
平行



F 缝隙

铰杯边距 TB

MD	面板重叠部分 FA (mm)																		
	5	6	7	8	9	10	11	12	13	14	15	16	17	18	19				
0											3	4	5	6	7	8			
3							3	4	5	6	7	8							
6				3	4	5	6	7	8										
9	3	4	5	6	7	8													

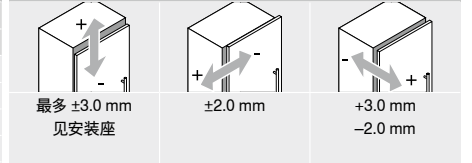
MD 底座垫高 (mm)

工厂设定中, 适用于倒角半径 (R = 1 mm) 面板的最小缝隙 F

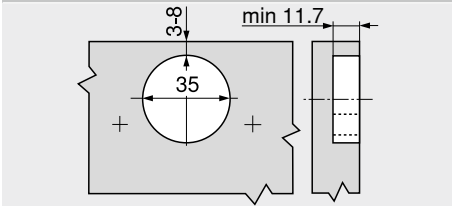
铰杯边距 TB (mm)	面板厚度 FD (mm)											
	29	30	31	32	33	34	35	36	37	38	39	40
3	0	0	0	0.1	0.3	0.7	1.2	2.0	2.8	4.1	5.7	
4	0	0	0	0.1	0.4	0.8	1.5	2.3	3.4	4.9		
5	0	0	0	0.1	0.4	1.0	1.7	2.8	4.2			
6	0	0	0	0.1	0.6	1.2	2.1	3.5				
7	0	0	0	0.2	0.7	1.6	2.8					
8	0	0	0	0.3	1.0	2.0						

柜体靠墙安装时, 建议测试柜门能否正常开合。
92° 角度限制器

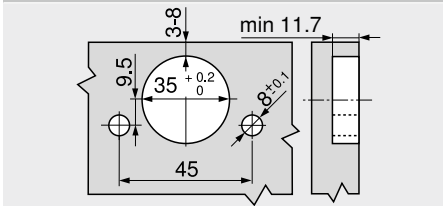
调节



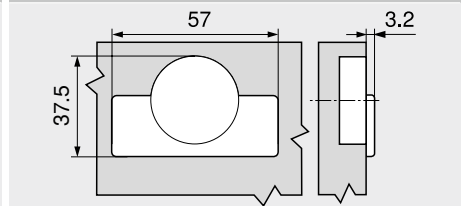
螺丝拧入式安装



压入式安装



铰杯尺寸



相关信息

概览	71	安装、拆卸和调节
底座	144	
配件 - 铰臂装饰盖	151	
配件 - 概况	153	短网址
E-SERVICES 和加工工具	590	www.blum.com/a210
其它技术资料	698	



125° 铰链

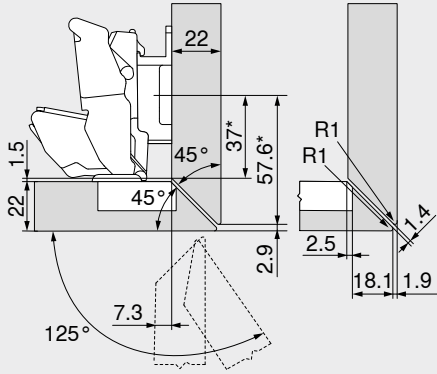
设计

特殊应用

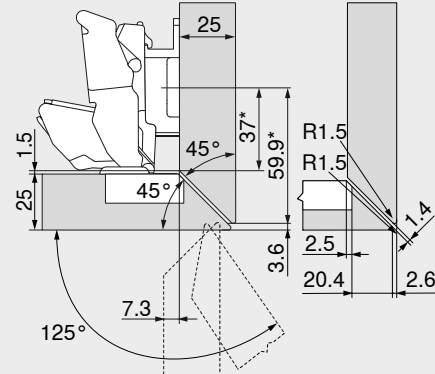
切角门 - 四边拼接门应用



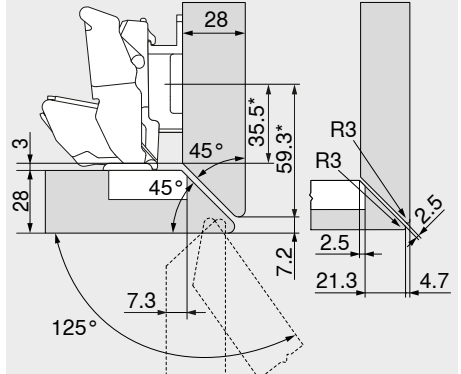
22 mm



25 mm



28 mm



全盖铰链

* 尺寸, 底座规格为 A = 37 mm 时

名称	垫高 (mm)	产品编号
底座	9	175H7190

全盖铰链

* 尺寸, 底座规格为 A = 37 mm 时

名称	垫高 (mm)	产品编号
底座	9	175H7190

全盖铰链

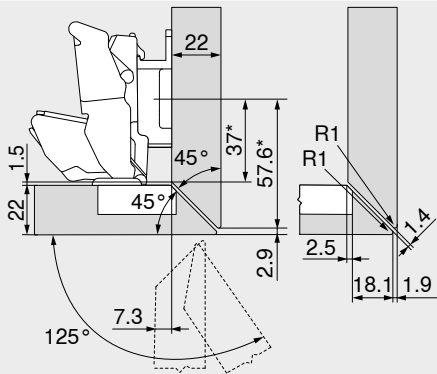
* 尺寸, 底座规格为 A = 37 mm 时

名称	垫高 (mm)	产品编号
底座	9	175H7190

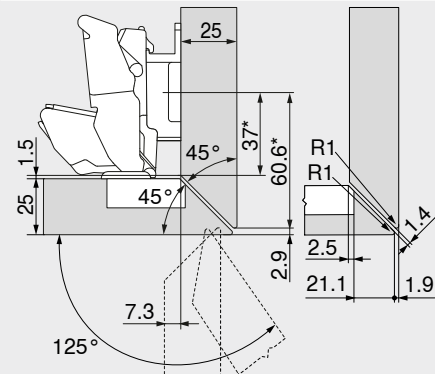
切角门 - 双侧拼接应用



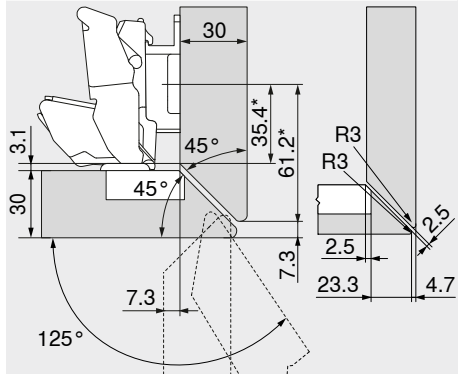
22 mm



25 mm



30 mm



全盖铰链

* 尺寸, 底座规格为 A = 37 mm 时

名称	垫高 (mm)	产品编号
底座	9	175H7190

全盖铰链

* 尺寸, 底座规格为 A = 37 mm 时

名称	垫高 (mm)	产品编号
底座	9	175H7190

全盖铰链

* 尺寸, 底座规格为 A = 37 mm 时

名称	垫高 (mm)	产品编号
底座	9	175H7190

125°铰链		网页代码 DQDJIM						
设计								
特殊应用								
切角门 - 侧边拼接, 面板重叠部分较大	切角门 - 四面拼接, 面板重叠部分较大	面板重叠部分 最大						
19/24 mm	19/19 mm	39 mm						
全盖铰链 标准底座, 垫高 0 mm * 尺寸, 底座规格为 A = 37 mm 时	全盖铰链 标准底座, 垫高 0 mm * 尺寸, 底座规格为 A = 37 mm 时	全盖铰链 标准底座, 垫高 0 mm * 尺寸, 底座规格为 A = 37 mm 时						
		<table border="1"> <thead> <tr> <th>名称</th> <th>开启角度 OW</th> <th>产品编号</th> </tr> </thead> <tbody> <tr> <td>角度限制器</td> <td>92°</td> <td>70T7553</td> </tr> </tbody> </table> <p>若为独立式柜体, 可选择任意厚度 FD 的面板 两柜体相邻或柜体靠墙安装时, 建议测试柜门能否正常开合。</p>	名称	开启角度 OW	产品编号	角度限制器	92°	70T7553
名称	开启角度 OW	产品编号						
角度限制器	92°	70T7553						

较薄的材料 - 突出							
16 + 6 mm	16 + 6 mm						
全盖铰链 标准底座, 垫高 0 mm * 尺寸, 底座规格为 A = 37 mm 时	全盖铰链 标准底座, 垫高 0 mm * 尺寸, 底座规格为 A = 37 mm 时						
	<table border="1"> <thead> <tr> <th>名称</th> <th>开启角度 OW</th> <th>产品编号</th> </tr> </thead> <tbody> <tr> <td>角度限制器</td> <td>92°</td> <td>70T7553</td> </tr> </tbody> </table>	名称	开启角度 OW	产品编号	角度限制器	92°	70T7553
名称	开启角度 OW	产品编号					
角度限制器	92°	70T7553					

转角柜门铰链 内掩

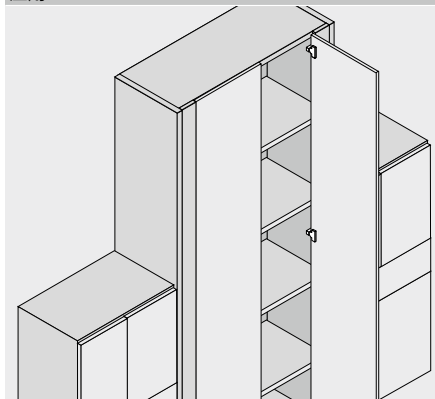


- 用于转角柜门的内掩式铰链
- CLIP top BLUMOTION 可利调®阻尼铰链中集成了 BLUMOTION 阻尼 (带开关, 可关闭或开启阻尼)
- 不带自闭功能的 CLIP top 可利调®铰链 (无弹簧)
- 开启角度 95° | 83°
- 三维面板调节
- 借助偏心螺丝轻松进行深度调节
- 柜体面板的安装和拆卸无需工具
- INSERTA 按入胀紧式铰杯安装无需工具

网页代码

DQDK7Y

应用



订购信息

内掩式

开启角度 95°

铰杯	铰链	弹簧	颜色	产品编号
<input type="checkbox"/>	<input checked="" type="checkbox"/>	<input type="checkbox"/>	NI ONS	79B9590
CLIP top	BLUMOTION	●	NI ONS	79B9590



内掩式

开启角度 83°

铰杯	铰链	弹簧	颜色	产品编号
<input type="checkbox"/>	<input checked="" type="checkbox"/>	<input type="checkbox"/>	NI ONS	79B9550
CLIP top	BLUMOTION	●	NI ONS	79B9550
<input checked="" type="checkbox"/>	<input type="checkbox"/>	<input type="checkbox"/>	NI	78T9550.TL
CLIP top 可利调®铰链		○	NI	78T9550.TL



内掩式

开启角度 83°

铰杯	铰链	弹簧	颜色	产品编号
<input type="checkbox"/>	<input checked="" type="checkbox"/>	<input type="checkbox"/>	NI ONS	79B9580
CLIP top	BLUMOTION	●	NI ONS	79B9580

配件

丝印 压印	字符	颜色	产品编号
无印字样	-	NI ONS	70.1503
压印	Blum	NI ONS	70.1503.BP

提示

同一块面板上不可同时使用 CLIP top BLUMOTION 可利调®阻尼铰链和 CLIP top 可利调®铰链。

配件 - 概况

规格	TIP-ON 碰碰开弹簧	弹簧	产品编号
短款	<input checked="" type="checkbox"/>	○	956.1004
	<input checked="" type="checkbox"/>	○	956A1004
长款	<input checked="" type="checkbox"/>	●	956A1006
	<input checked="" type="checkbox"/>	●	956A1006F

TIP-ON 碰碰开 弹簧

- 标准弹簧
- 强力弹簧

铰链	颜色	产品编号
CLIP top	NI ONS	70T3504
BLUMOTION	NI ONS	70T3504
CLIP top 可利调®铰链	NI	70T1504

弹簧

- 铰链 带弹簧
- 铰链 无弹簧

长度 (mm)	直径 (mm)	产品编号
15.0	Ø 3.5	609.1500
17.0	Ø 3.5	609.1700

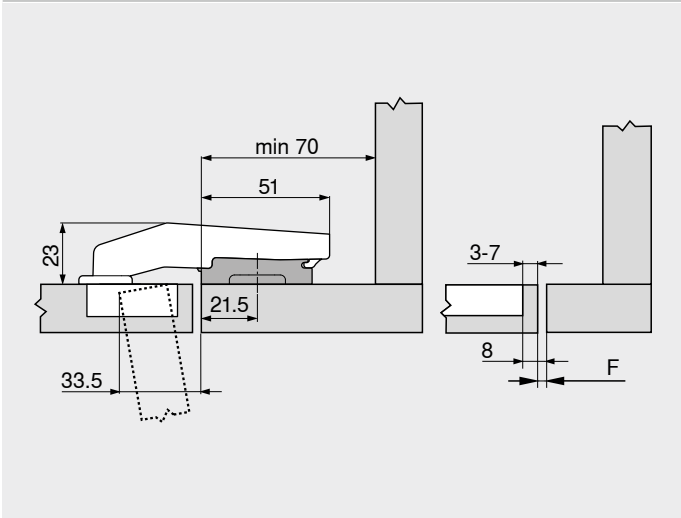
颜色	材料	产品编号
OR	塑料	MZM.0040

- NI 镀镍
- ONS 玛瑙黑
- OR 橙色

转角柜门铰链 内掩 网页代码
DQDK7Y

设计
工厂设定的铰链尺寸和缝隙计算 (底座垫高 = 3 mm)
完全开启时的门突距

内掩式



底座的螺丝拧入位置向门框移 15.5 mm (= 21.5 mm) !
使用垫高 3 mm 的标准底座, 这样门内面与框内面平齐!

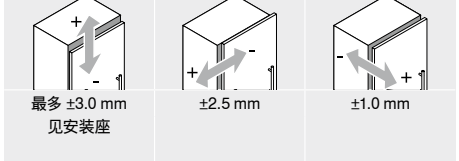
$F = 8 \text{ mm} - TB$
F 缝隙
TB 铰杯边距

工厂设定中, 适用于倒角半径 (R = 1 mm) 面板的最小缝隙 F

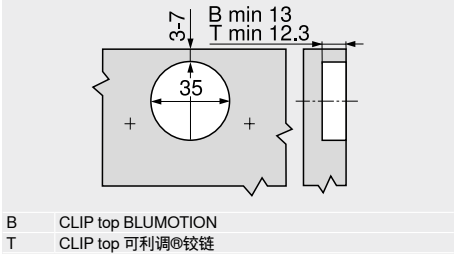
铰杯边距 TB (mm)	面板厚度 FD (mm)											
	16	18	19	20	22	24	26	28	29	30	31	32
3	0.2	0.3	0.4	0.5	0.8	1.0	1.5	1.9	Δ	Δ	Δ	Δ
4	0.2	0.3	0.4	0.5	0.7	1.0	1.4	1.8	Δ	Δ	Δ	Δ
5	0.2	0.3	0.4	0.5	0.7	1.0	1.4	1.8	Δ	Δ	Δ	Δ
6	0.2	0.3	0.4	0.5	0.7	1.0	1.4	1.8	Δ	Δ	Δ	Δ
7	0.2	0.3	0.4	0.5	0.7	0.9	1.4	1.7	Δ	Δ	Δ	Δ

Δ 建议测试柜门能否正常开合

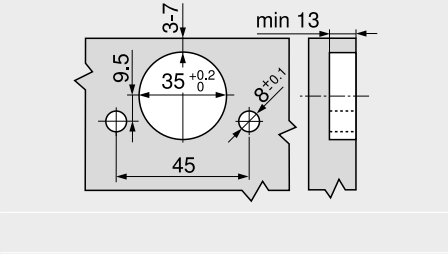
调节



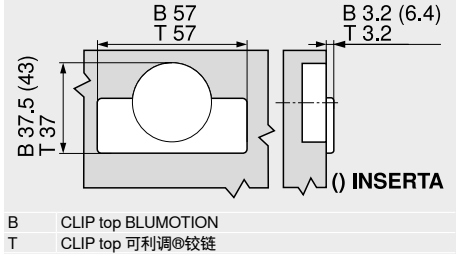
螺丝拧入式安装



INSERTA 按入胀紧式 | 机装压入式安装

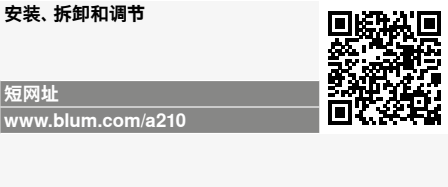


铰杯尺寸



相关信息

概览	71	安装、拆卸和调节
底座	144	
配件 - 铰臂装饰盖	151	
配件 - 概况	153	短网址
TIP-ON for doors 碰碰开用于柜门	170	www.blum.com/a210
E-SERVICES 和加工工具	590	
其它技术资料	698	



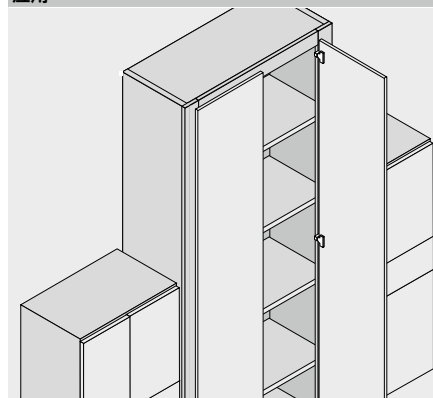
转角柜门铰链 全盖



- 用于转角柜门的全盖铰链
- CLIP top BLUMOTION 可利调®阻尼铰链中集成了 BLUMOTION 阻尼 (带开关, 可关闭或开启阻尼)
- 开启角度 95°
- 三维面板调节
- 借助偏心螺丝轻松进行深度调节
- 柜体面板的安装和拆卸无需工具
- INSERTA 按入胀紧式铰杯安装无需工具

 网页代码
DQDKXA

应用



订购信息

全盖

铰杯	铰链	弹簧	颜色	产品编号
<input checked="" type="checkbox"/> INSERTA 按入胀紧式	CLIP top	●	NI	79B9990
<input type="checkbox"/> 螺丝拧入式	BLUMOTION			

铰杯	铰链	弹簧	颜色	产品编号
<input type="checkbox"/> INSERTA 按入胀紧式	CLIP top	●	NI	79B9950
<input checked="" type="checkbox"/> 螺丝拧入式	BLUMOTION			

铰杯	铰链	弹簧	颜色	产品编号
<input type="checkbox"/> INSERTA 按入胀紧式	CLIP top	●	NI	79B9980
<input checked="" type="checkbox"/> 机装压入式	BLUMOTION			

配件

铰臂装饰盖			
丝印 压印	字符	颜色	产品编号
无印字样	-	NI	70.1503
压印	Blum	NI	70.1503.BP

配件 - 概况

铰杯装饰盖		
铰链	颜色	产品编号
CLIP top	NI	70T3504
BLUMOTION		

木工螺丝		
长度 (mm)	直径 (mm)	产品编号
15.0	Ø 3.5	609.1500
17.0		609.1700

机装冲模		
颜色	材料	产品编号
OR	塑料	MZM.0040

弹簧	
●	铰链 带弹簧

颜色	
NI	镀镍
OR	橙色

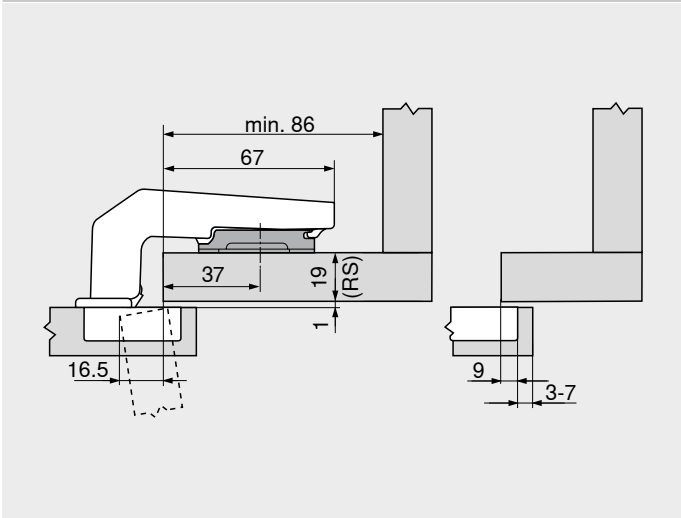
转角柜门铰链 全盖

网页代码
DQDKXA

设计

工厂设定的铰链尺寸和缝隙计算 (底座垫高 = 3 mm)
完全开启时的门突距

全盖



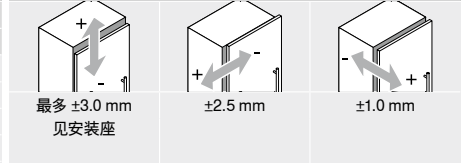
边框厚度 RS (mm)	底座垫高 (mm)
16	6
19	3
22	0

工厂设定中, 适用于倒角半径 (R = 1 mm) 面板的最小缝隙 F

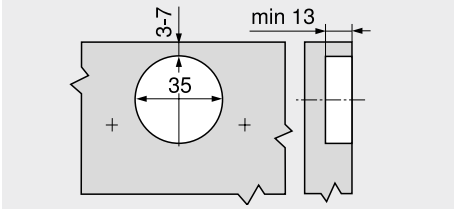
铰杯边距 TB (mm)	面板厚度 FD (mm)											
	16	18	19	20	22	24	26	28	29	30	31	32
3	0.2	0.3	0.4	0.5	0.8	1.0	1.5	1.9	Δ	Δ	Δ	Δ
4	0.2	0.3	0.4	0.5	0.7	1.0	1.4	1.8	Δ	Δ	Δ	Δ
5	0.2	0.3	0.4	0.5	0.7	1.0	1.4	1.8	Δ	Δ	Δ	Δ
6	0.2	0.3	0.4	0.5	0.7	1.0	1.4	1.8	Δ	Δ	Δ	Δ
7	0.2	0.3	0.4	0.5	0.7	0.9	1.4	1.7	Δ	Δ	Δ	Δ

Δ 建议测试柜门能否正常开合

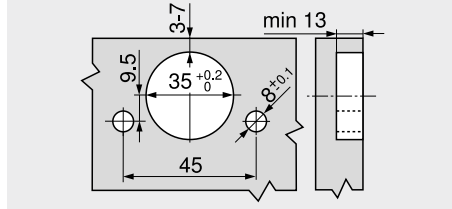
调节



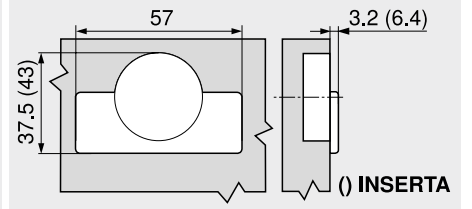
螺丝拧入式安装



INSERTA 按入胀紧式 | 机装压入式安装



铰杯尺寸



相关信息

概览	71
底座	144
配件 - 铰臂装饰盖	151
配件 - 概况	153
E-SERVICES 和加工工具	590
其它技术资料	698

安装、拆卸和调节
短网址
www.blum.com/a210



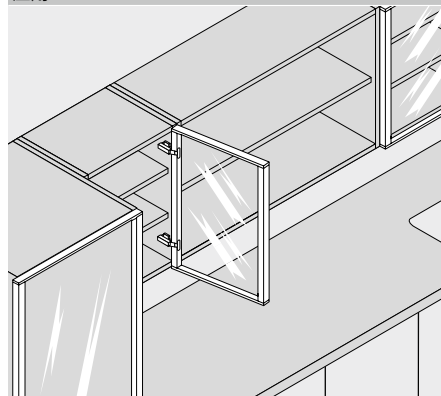
CLIP top BLUMOTION 95° 可调阻尼95° 铝框门铰链



- 用于窄铝框门的铰链
- CLIP top BLUMOTION 可调阻尼铰链中集成了 BLUMOTION 阻尼 (带开关, 可关闭或开启阻尼)
- 开启角度 95°
- 三维面板调节
- 借助偏心螺丝轻松进行深度调节
- 柜体面板的安装和拆卸无需工具
- 包装中含固定螺丝

 网页代码
DQDLMM

应用



订购信息

全盖			
铰杯	铰链	弹簧	颜色
<input type="checkbox"/> 螺丝拧入式	CLIP top BLUMOTION	●	NI
			产品编号
			71B950A

配件			
丝印 压印	字符	颜色	产品编号
<input type="checkbox"/> 铰臂装饰盖			
无印字样	-	NI	70.1553
压印	Blum	NI	70.1553.BP

弹簧	
●	铰链 带弹簧

半盖			
铰杯	铰链	弹簧	颜色
<input type="checkbox"/> 螺丝拧入式	CLIP top BLUMOTION	●	NI
			产品编号
			71B960A

配件			
丝印 压印	字符	颜色	产品编号
<input type="checkbox"/> 铰臂装饰盖			
无印字样	-	NI	70.1663
压印	Blum	NI	70.1663.BP

颜色	
NI	镀镍

内掩			
铰杯	铰链	弹簧	颜色
<input type="checkbox"/> 螺丝拧入式	CLIP top BLUMOTION	●	NI
			产品编号
			71B970A

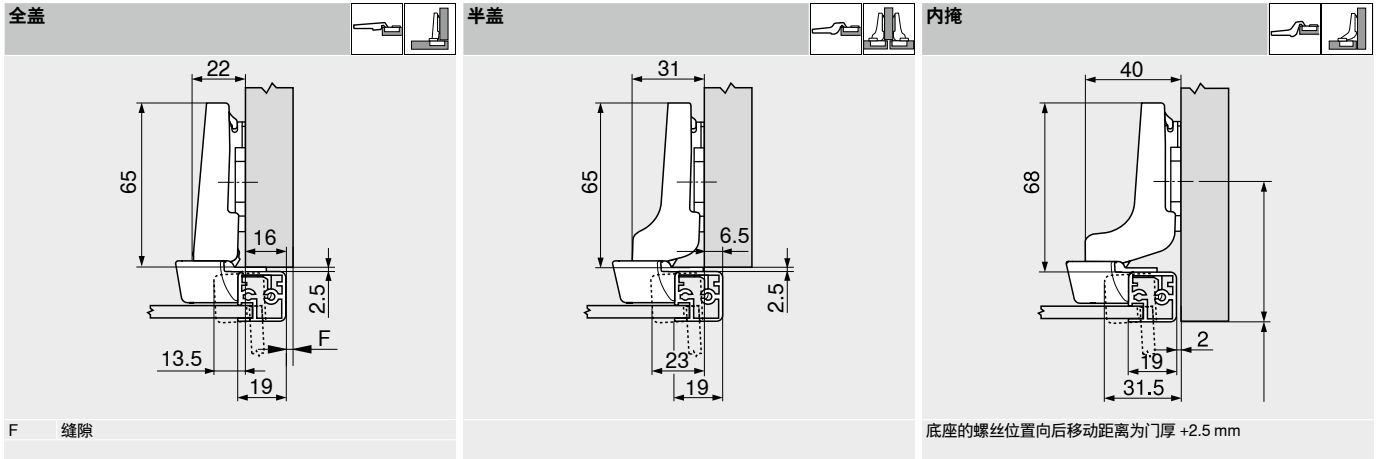
配件			
丝印 压印	字符	颜色	产品编号
<input type="checkbox"/> 铰臂装饰盖			
无印字样	-	NI	70.1663
压印	Blum	NI	70.1663.BP

CLIP top BLUMOTION 95° 可利调®阻尼95° 铝框门铰链

网页代码
DQDLMM

设计

工厂设定的铰链尺寸和缝隙计算 (底座垫高 = 0 mm)
完全开启时的门突距

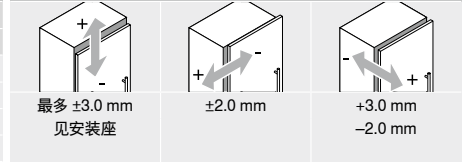


工厂设定中, 适用于倒角半径 (R = 1 mm) 的窄边铝框面板的接缝最小缝隙 F

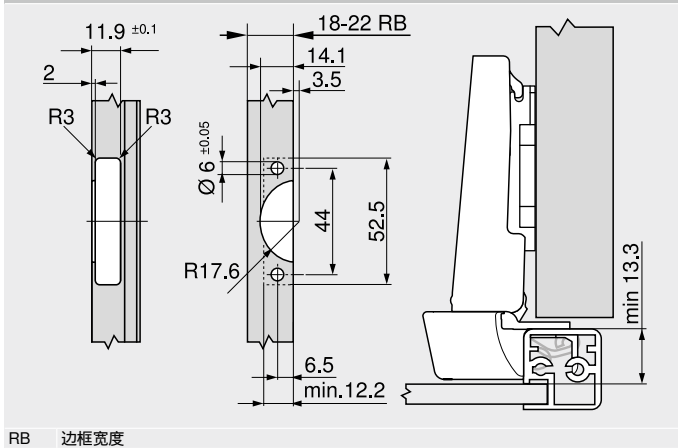
边框宽度 RB (mm)	边框厚度 RS (mm)											
	18	19	20	21	22	24	25	26	27	28	30	32
18	0.2	0.3	0.4	0.6	0.7	1.2	Δ	Δ	Δ	Δ	Δ	Δ
19	0.2	0.3	0.4	0.6	0.7	1.2	Δ	Δ	Δ	Δ	Δ	Δ
20	0.2	0.3	0.4	0.5	0.7	1.1	Δ	Δ	Δ	Δ	Δ	Δ
21	0.2	0.3	0.4	0.5	0.7	1.0	Δ	Δ	Δ	Δ	Δ	Δ
22	0.2	0.3	0.4	0.5	0.7	1.1	Δ	Δ	Δ	Δ	Δ	Δ
额外 +2 mm 侧面调节												
	+0.1	+0.2	+0.3	+0.3	+0.3	+0.4						

Δ 建议测试柜门能否正常开合

调节



螺丝拧入式安装



相关信息

概览	71	安装、拆卸和调节
底座	144	
配件 - 铰臂装饰盖	151	
配件 - 概况	153	短网址
E-SERVICES 和加工工具	590	www.blum.com/a210
其它技术资料	698	



95° 铝框门铰链

网页代码

DQDMBY

可加装 973A 的 CLIP top 可调铰链



- 用于窄铝框门的铰链
- 带自闭功能的 CLIP top 可调铰链 (有弹簧), 可加装 973A
- CLIP top 可调铰链可选自闭功能 (弹簧)
- 开启角度 95°
- 三维面板调节
- 借助偏心螺丝轻松进行深度调节
- 柜体面板的安装和拆卸无需工具
- 包装中含固定螺丝

CLIP top 可调铰链



订购信息

全盖

铰杯		螺丝拧入式		产品编号
铰链	弹簧	颜色		
可加装 973A 的 CLIP top 可调铰链	●	NI		71T950AB
CLIP top 可调铰链	●	NI ONS		71T950A
®铰链	○	NI ONS		70T950A.TL

半盖

铰杯		螺丝拧入式		产品编号
铰链	弹簧	颜色		
CLIP top 可调铰链	●	NI ONS		71T960A

内掩

铰杯		螺丝拧入式		产品编号
铰链	弹簧	颜色		
CLIP top 可调铰链	●	NI ONS		71T970A

配件

BLUMOTION 973A 阻尼		产品编号
规格	插卡式	973A0500.01

配件

铰臂装饰盖		产品编号
丝印 压印	字符 颜色	产品编号
无印字样	- NI ONS	70.1553
压印	Blum NI	70.1553.BP

配件

铰臂装饰盖		产品编号
丝印 压印	字符 颜色	产品编号
无印字样	- NI ONS	70.1663
压印	Blum NI	70.1663.BP

配件 - 概况

TIP-ON for doors 碰碰开用于柜门		产品编号
规格	TIP-ON 碰碰开 弹簧	产品编号
短款	■ ○	956.1004
长款	■ ○	956A1004
	■ ●	956A1006
	■●	956A1006F

TIP-ON 碰碰开 弹簧

■	标准弹簧
■●	强力弹簧

弹簧

●	铰链 带弹簧
○	铰链 无弹簧

颜色

NI	镀镍
ONS	玛瑙黑

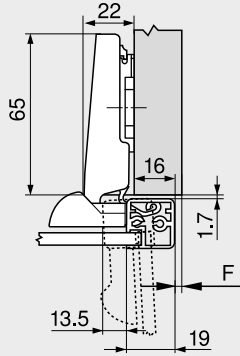
95° 铝框门铰链

网页代码
DQDMBY

设计

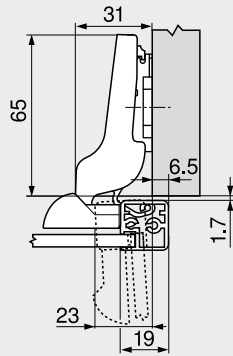
工厂设定的铰链尺寸和缝隙计算 (底座垫高 = 0 mm)
完全开启时的门突距

全盖

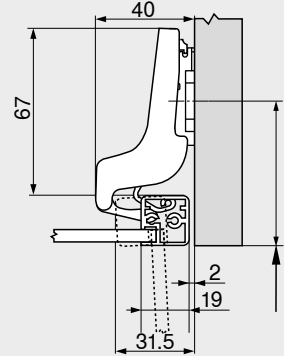


F 缝隙

半盖



内掩



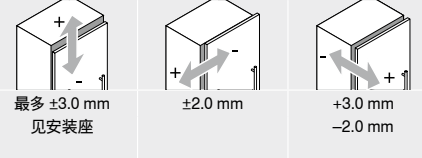
底座的底座的螺丝位置向后移动距离为门厚 +1.7 mm 向后移动距离为门厚 +1.7 mm

工厂设定中, 适用于倒角半径 (R = 1 mm) 的窄边铝框面板的接缝最小缝隙 F

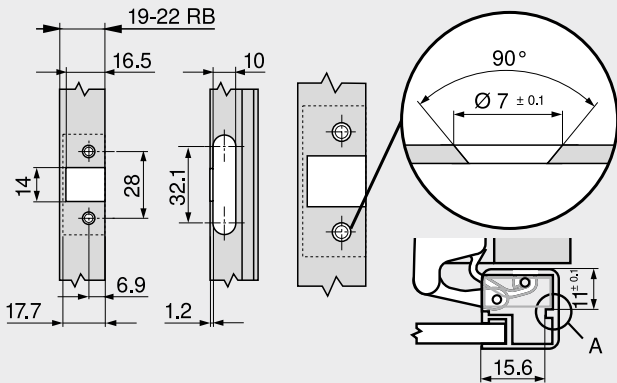
边框宽度 RB (mm)	边框厚度 RS (mm)											
	18	19	20	21	22	24	25	26	27	28	30	32
19	0.2	0.3	0.4	0.6	0.7	1.2	Δ	Δ	Δ	Δ	Δ	Δ
20	0.2	0.3	0.4	0.5	0.7	1.1	Δ	Δ	Δ	Δ	Δ	Δ
21	0.2	0.3	0.4	0.5	0.7	1.0	Δ	Δ	Δ	Δ	Δ	Δ
22	0.2	0.3	0.4	0.5	0.7	1.1	Δ	Δ	Δ	Δ	Δ	Δ
额外 +2 mm 侧面调节												
	+0.1	+0.2	+0.3	+0.3	+0.3	+0.4						

Δ 建议测试柜门能否正常开合

调节



螺丝拧入式安装



RB 边框宽度
A 铰杯应能自行固定在铁孔中

相关信息

概览	71	安装、拆卸和调节
底座	144	
配件 - 铰臂装饰盖	151	
配件 - 概况	153	短网址
BLUMOTION for doors 阻尼用于柜门	156	www.blum.com/a210
TIP-ON for doors 碰碰开用于柜门	170	
E-SERVICES 和加工工具	590	
其它技术资料	698	



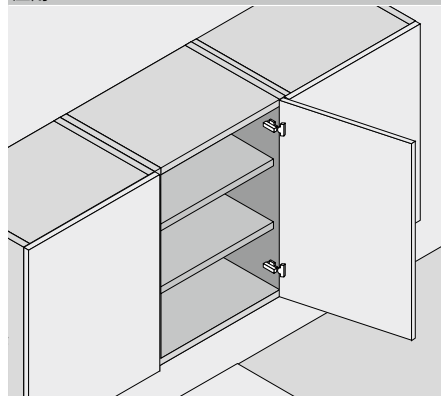
适用于薄门的铰链



- 8–14 mm 的薄门
- 适用于各种面板材料的 EXPANDO T 固定系统
- CLIP top BLUMOTION 可利调®阻尼铰链中集成了 BLUMOTION 阻尼 (带开关, 可关闭或开启阻尼)
- CLIP top 可利调®铰链可选自闭功能 (弹簧)
- 平行 (适用于带内抽或者平板抽屉的柜体)
- 开启角度 110°
- 三维面板调节
- 柜体面板的安装和拆卸无需工具

 网页代码
DQGT1A

应用



订购信息



不同的螺丝固定位置可满足不同的门盖方式

应用范围 – EXPANDO T

EXPANDO T 适用于将 Blum 百隆五金件固定到家具中较薄的面板材料上

稳定性和强度足够时, 可使用 8 mm 以上厚度的面板材料

应用范围和推荐的加工方式

经 Blum 百隆测试的材料	横向拉伸强度 (N/mm²)	最小拧紧力矩 (Nm)
刨花板	> 0.40	1.5
中密度板	> 0.60	1.5
高密度板		2
金属片		2
矿物材料		2
天然石料 黑白根		3
天然石料 石英复合材料		3
陶瓷板		3

配件

铰杯装饰盖			
丝印 压印	字符	颜色	产品编号
无印字样	–	NI ONS	70.4503
压印	Blum	NI	70.4503.BP

免责声明

对于将 EXPANDO T 应用于未提及的材料或与其他制造商的五金件组合使用所产生的损失, Blum 百隆概不承担任何责任

我们建议, 将其安装工作交由专业的家具生产商来完成

提示

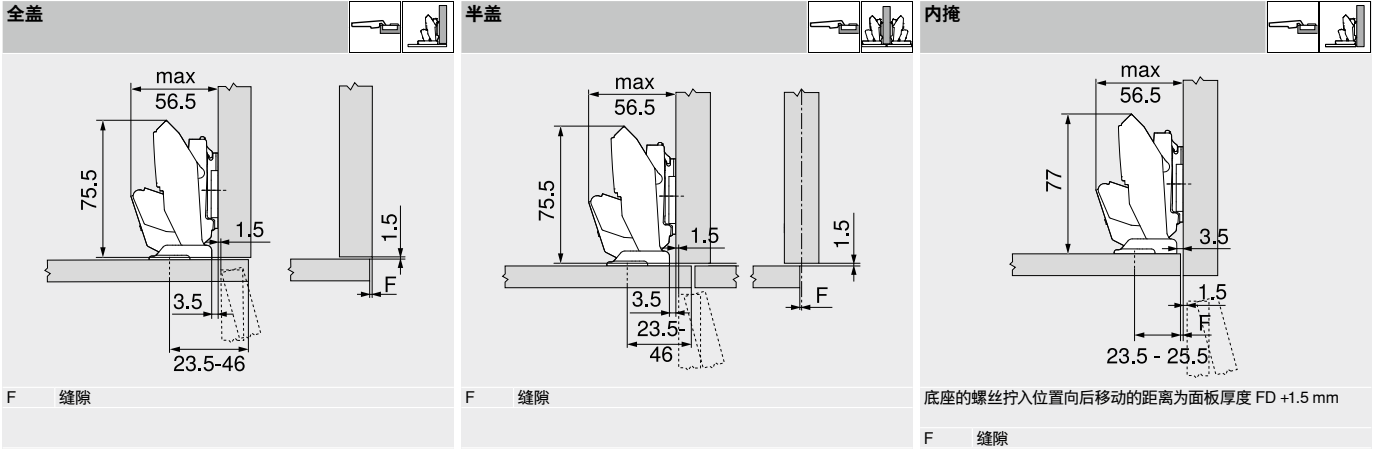
在 300 mm 以内宽度的小而轻的柜门上使用 CLIP top BLUMOTION 可利调®阻尼铰链和带弹簧的 CLIP top 可利调®铰链的组合方式时, 建议测试柜门能否正常开合。面板宽度 FB 较大时, 我们不推荐这种组合方式。

配件 – 概况

角度限制器			TIP-ON for doors 碰碰开用于柜门			铰杯装饰盖		
开启角度 OW	颜色	产品编号	规格	TIP-ON 碰碰开 弹簧	产品编号	铰链	颜色	产品编号
85°	TGR	70T4503	短款	■ ○	956.1004	CLIP top BLUMOTION	NI ONS	70T4504
92°	R7037	70T4503.09	长款	■ ○	956A1004	CLIP top 可利调®铰链	NI	70T4504
				■ ●	956A1006			
				■ ■	956A1006F			
TIP-ON 碰碰开 弹簧			弹簧			颜色		
■	标准弹簧		●	铰链 带弹簧		NI	镀镍	
■ ■	强力弹簧		○	铰链 无弹簧		ONS	玛瑙黑	
						R7037	RAL 7037 土灰色	
						TGR	深灰	

适用于薄门的铰链 网页代码
DQGT1A

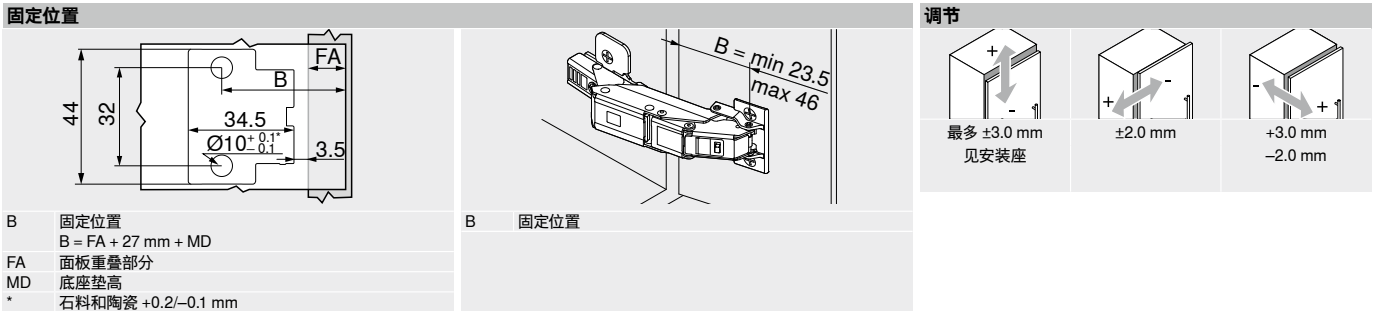
设计
工厂设定的铰链尺寸和缝隙计算 (底座垫高 = 0 mm)
开启角度为 90° 时的门突距



固定位置

MD	面板重叠部分 FA (mm)																	
	-3.5	-3	-2.5	-2	-1.5	-1	2.5	4	5.5	7	8.5	10	11.5	13	14.5	16	17.5	19
0	23.5	24	24.5	25	25.5	26	29.5	31	32.5	34	35.5	37	38.5	40	41.5	43	44.5	46
3	26.5	27	27.5	28	28.5	29	32.5	34	35.5	37	38.5	40	41.5	43	44.5	46		
6	29.5	30	30.5	31	31.5	32	35.5	37	38.5	40	41.5	43	44.5	46				
9	32.5	33	33.5	34	34.5	35	38.5	40	41.5	43	44.5	46						

MD 底座垫高 (mm)



钻孔深度

BT 钻孔深度

底座垫高 MD – 靠墙的铰链侧柜体

SWD (mm)	面板厚度 FD (mm)						
	8	9	10	11	12	13	14
12							
13							
14							
15							
16							
17							
18							
19							
20							

SWD 柜体侧板厚度

- 底座垫高 MD 可以是 0 mm
- 要求底座垫高 MD 3 mm
- 要求底座垫高 MD 6 mm

相关信息

概览	71	其它技术资料	698	安装、拆卸和调节
底座	144			
配件 – 铰臂装饰盖	151			
配件 – 概览	153			
TIP-ON for doors 碰碰开用于柜门	170			
加工建议和免责声明 – EXPANDO T	585			
适用于薄面板的固定系统 – EXPANDO T	584			
E-SERVICES 和加工工具	590			

短网址
www.blum.com/a210

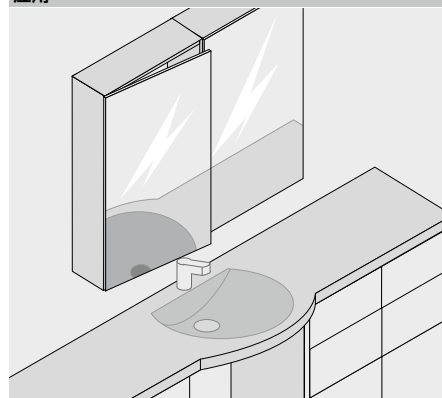
CRISTALLO 镜子/玻璃门铰链

网页代码
DQDN1A



- 用于玻璃门和镜子门的铰链
- 把铰杯板粘贴固定在面板上, 无需在玻璃上钻孔
- 铰链和铰杯板连接无需工具
- CLIP top BLUMOTION 可利调®阻尼铰链中集成了 BLUMOTION 阻尼 (带开关, 可关闭或开启阻尼)
- CLIP top 可利调®铰链可选自闭功能 (弹簧)
- 平行 (适用于带内抽或者平板抽屉的柜体)
- 开启角度 110°
- 三维面板调节
- 借助偏心螺丝轻松进行深度调节
- 柜体面板的安装和拆卸无需工具

应用



订购信息



铰杯 铰链	弹簧	颜色	产品编号
CLIP top BLUMOTION	●	NI ONS	71B4500C
CLIP top 可利调 ®铰链	●	NI	71T4500C
	○	NI	70T4500CTL

不同的粘贴位置可以实现不同的门盖方式

免责声明

在专业生产配合玻璃门和镜子门使用的铰链方面, Blum 百隆的铰链能够满足对连接强度的要求

铰链的性能通过了内部测试和外部测试。

对于使用的粘合剂和粘合工艺以及所有由此产生的其他一切要求, Blum 百隆不承担责任, 请予理解

我们建议, 铰杯板的粘贴工作由在加工镜子门方面有着丰富经验的安装工人来完成

面板材质	颜色	产品编号
玻璃 镜子	NI-M	70T4568C
镜子	NI-S	70T4568C

丝印 压印	字符	颜色	产品编号
无印字样	-	NI ONS	70.4503
压印	Blum	NI	70.4503.BP

提示

在 300 mm 以内宽度的小而轻的柜门上使用 CLIP top BLUMOTION 可利调®阻尼铰链和带弹簧的 CLIP top 可利调®铰链的组合方式时, 建议测试柜门能否正常开合。面板宽度 FB 较大时, 我们不推荐这种组合方式。

配件 - 概况

开启角度 OW	颜色	产品编号
85°	TGR	70T4503
92°	R7037	70T4503.09

规格	TIP-ON 碰 碰开 弹簧	弹簧	产品编号
短款	■	○	956.1004
	■	○	956A1004
长款	■	●	956A1006
	■ ■	●	956A1006F

TIP-ON 碰碰开 弹簧
■ 标准弹簧
■ ■ 强力弹簧

弹簧
● 铰链 带弹簧
○ 铰链 无弹簧

颜色
NI 镀镍
NI-M 镀镍 亚光
NI-S 特殊镀镍
R7037 RAL 7037 土灰色
TGR 深灰

CRISTALLO 镜子/玻璃门铰链 网页代码
DQDN1A

设计
工厂设定的铰链尺寸和缝隙计算 (底座垫高 = 0 mm)
完全开启时的门突距

全盖	半盖	内掩
<p>A 柜体前缘至底座钻孔中心 20 mm 带安装座 A20 37 mm 带安装座 A37</p> <p>FA 面板重叠部分</p>	<p>A 柜体前缘至底座钻孔中心 20 mm 带安装座 A20 37 mm 带安装座 A37</p> <p>FA 面板重叠部分</p>	<p>A 柜体前缘至底座钻孔中心 21.5 mm + 面板厚度 FD 带安装底座 A20 38.5 mm + 面板厚度 FD 带安装底座 A37</p>

粘贴尺寸

MD	面板重叠部分 FA (mm)																	
	-3.5	-3	-2.5	-2	-1.5	-1	2.5	4	5.5	7	8.5	10	11.5	13	14.5	16	17.5	19
0	0	0.5	1	1.5	2	2.5	6	7.5	9	10.5	12	13.5	15	16.5	18	19.5	21	22.5
3	3	3.5	4	4.5	5	5.5	9	10.5	12	13.5	15	16.5	18	19.5	21	22.5		
6	6	6.5	7	7.5	8	8.5	12	13.5	15	16.5	18	19.5	21	22.5				
9	9	9.5	10	10.5	11	11.5	15	16.5	18	19.5	21	22.5						

MD 底座垫高 (mm)
鉴于玻璃门和镜子门有破碎的危险, 必须留出足够大的旋转缝隙 (参考值为至少 2 mm)

粘贴尺寸	调节
<p>FA 面板重叠部分</p> <p>KT 铰杯粘贴尺寸 KT = FA + 3.5 mm + MD</p> <p>MD 底座垫高</p>	<p>调节</p> <div style="display: flex; justify-content: space-around;"> <div style="text-align: center;"> <p>最多 ±3.0 mm 见安装座</p> </div> <div style="text-align: center;"> <p>±2.0 mm</p> </div> <div style="text-align: center;"> <p>+3.0 mm -2.0 mm</p> </div> </div>

提示
有关将底座和铰杯板粘接到玻璃门和镜子门上的粘合剂的选择和使用, 请咨询您的玻璃门和镜子门供货商。

相关信息	
概览	71 安装、拆卸和调节
底座	144
配件 - 铰臂装饰盖	151
配件 - 概况	153
TIP-ON for doors 碰碰开用于柜门	170
E-SERVICES 和加工工具	590
其它技术资料	698

短网址 www.blum.com/a210

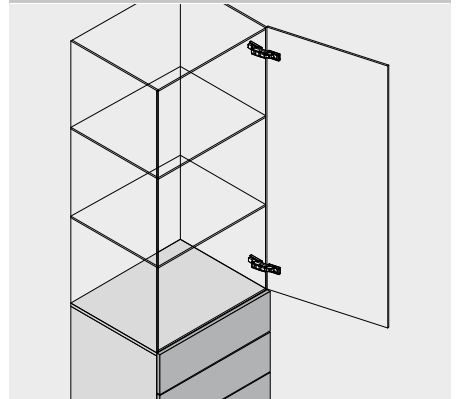
CRISTALLO 镜子/玻璃门铰链 – 玻璃陈设柜

网页代码
DQDNQM



- 适用于玻璃展示柜的铰链
- 将底座/铰杯板直接粘贴在玻璃门上, 无需在玻璃门上钻孔
- CLIP top BLUMOTION 可利调®阻尼铰链中集成了 BLUMOTION 阻尼 (带开关, 可关闭或开启阻尼)
- CLIP top 可利调®铰链可选自闭功能 (弹簧)
- 开启角度 110°
- 三维面板调节
- 借助偏心螺丝轻松进行深度调节
- 柜体面板的安装和拆卸无需工具

应用



订购信息

全盖 | 内掩



铰杯 铰链	弹簧	颜色	产品编号
CLIP top BLUMOTION	●	NI	71B4500C
CLIP top 可利调 ®铰链	●	NI	71T4500C
	○	NI	70T4500CTL

免责声明

在专业生产配合玻璃门和镜子门使用的铰链方面, Blum 百隆的铰链能够满足对连接强度的要求

铰链的性能通过了内部测试和外部测试。

对于使用的粘合剂和粘合工艺以及所有由此产生的其他一切要求, Blum 百隆不承担责任, 请予理解

我们建议, 铰杯板的粘贴工作由在加工镜子门方面有着丰富经验的安装工人来完成

CRISTALLO 镜子/玻璃门铰链粘 贴式铰杯板		
面板材质	颜色	产品编号
玻璃 镜子	NI-M	70T4568C
镜子	NI-S	70T4568C

CRISTALLO 镜子门铰链底座		
面板材质	颜色	产品编号
玻璃 镜子	NI-M	175M4C20N

配件			
铰臂装饰盖			
丝印 压印	字符	颜色	产品编号
无印字样	-	NI	70.4503
压印	Blum	NI	70.4503.BP

配件 – 概况

在 300 mm 以内宽度的小而轻的柜门上使用 CLIP top BLUMOTION 可利调®阻尼铰链和带弹簧的 CLIP top 可利调®铰链的组合方式时, 建议测试柜门能否正常开合。面板宽度 FB 较大时, 我们不推荐这种组合方式。

提示

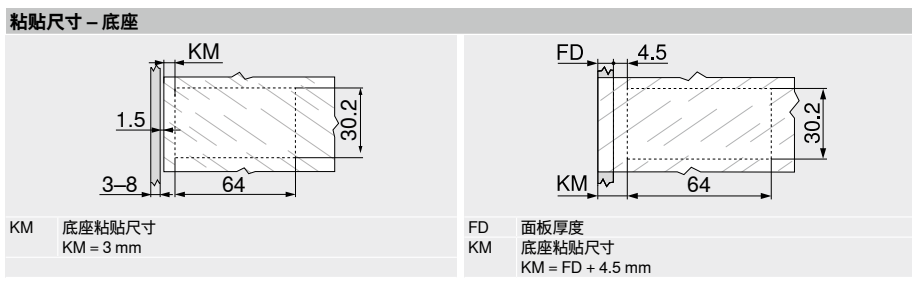
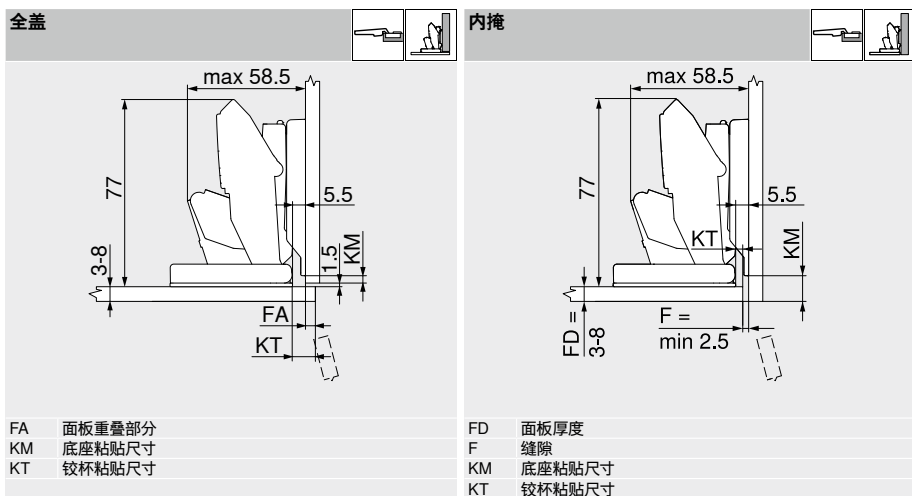
角度限制器		
开启角度 OW	颜色	产品编号
85°	TGR	70T4503
92°	R7037	70T4503.09

弹簧	
●	铰链 带弹簧
○	铰链 无弹簧

颜色	
NI	镀镍
NI-M	镀镍 亚光
NI-S	特殊镀镍
R7037	RAL 7037 土灰色
TGR	深灰

CRISTALLO 镜子/玻璃门铰链 – 玻璃陈设柜 网页代码
DQDNQM

设计
工厂设定的铰链尺寸和缝隙计算
完全开启时的门突距



提示
有关将底座和铰杯板粘贴到玻璃门和镜子门上的粘合剂的选择和使用，请咨询您的玻璃门和镜子门供货商。

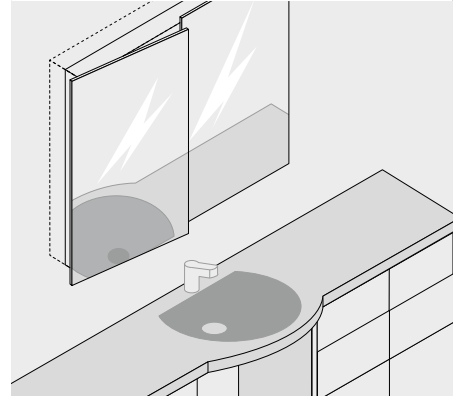
相关信息	
概览	71 安装、拆卸和调节
底座	144
配件 – 铰臂装饰盖	151
配件 – 概况	153
E-SERVICES 和加工工具	590
其它技术资料	698
短网址 www.blum.com/a210	

面板四边突出的浴室镜柜



- 通过粘贴的方式将安装座固定在面板上
- 以打孔固定的方式将铰杯钻孔在柜体上
- **CLIP top BLUMOTION** 可调阻尼铰链中集成了 **BLUMOTION** 阻尼 (带开关, 可关闭或开启阻尼)
- 不带自闭功能的 **CLIP top** 可调铰链 (无弹簧)
- 开启角度 95°
- 三维面板调节
- 借助偏心螺丝轻松进行深度调节
- 柜体面板的安装和拆卸无需工具
- **INSERTA** 插入胀紧式铰杯安装无需工具

应用



订购信息

大曲臂铰链



铰杯 铰链	弹簧	颜色	INSERTA 插入胀紧式 产品编号
CLIP top BLUMOTION	●	NI	71B9790

铰杯 铰链	弹簧	颜色	螺丝拧入式 产品编号
CLIP top BLUMOTION	●	NI	71B9750
CLIP top 可调铰链	○	NI	70T9750.TL

CRISTALLO 镜子门铰链底座		
粘贴式		
面板材质	颜色	产品编号
玻璃 镜子	NI-M	175M4C20N

配件			
铰臂装饰盖			
丝印 压印	字符	颜色	产品编号
无印字样	-	NI	70.1663
压印	Blum	NI	70.1663.BP

提示

因承重能力有限, 只可应用在吊柜上。

配件 - 概况

TIP-ON for doors 碰碰开用于柜门				铰杯装饰盖			木工螺丝		
规格	TIP-ON 碰碰开 弹簧	弹簧	产品编号	铰链	颜色	产品编号	长度 (mm)	直径 (mm)	产品编号
短款	■	○	956.1004	CLIP top	NI	70T3504	15.0	Ø 3.5	609.1500
	■	○	956A1004	BLUMOTION		70T1504	17.0		609.1700
长款	■	●	956A1006	CLIP top 可调铰链	NI				
	■ ■	●	956A1006F						

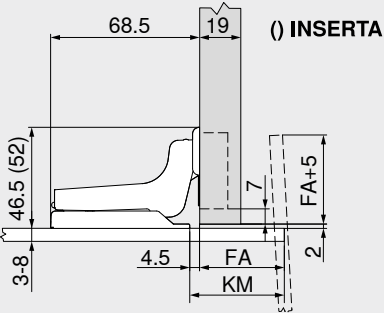
TIP-ON 碰碰开 弹簧		弹簧		颜色	
■	标准弹簧	●	铰链 带弹簧	NI	镀镍
■ ■	强力弹簧	○	铰链 无弹簧	NI-M	镀镍 亚光

面板四边突出的浴室镜柜

设计

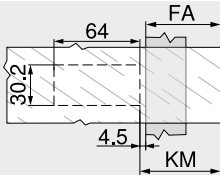
工厂设定的铰链尺寸和缝隙计算

大曲臂铰链



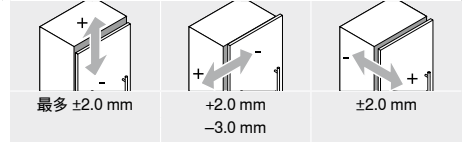
FA 面板重叠部分
KM 底座粘贴尺寸

粘贴尺寸



FA 面板重叠部分
FA = max. 70 mm
KM 底座粘贴尺寸
KM = FA + 4.5 mm

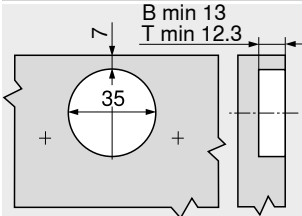
调节



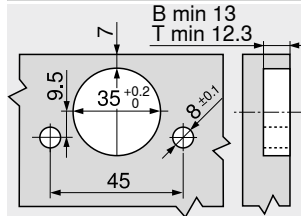
提示

有关将底座和铰杯板粘贴到玻璃门和镜子门上的粘合剂的选择和使用, 请咨询您的玻璃门和镜子门供货商。

螺丝拧入式安装



INSERTA 按入胀紧式 | 机装压入式安装



相关信息

概览	71	安装、拆卸和调节
底座	144	
配件 - 铰臂装饰盖	151	
配件 - 概况	153	短网址
TIP-ON for doors 碰碰开用于柜门	170	www.blum.com/a210
E-SERVICES 和加工工具	590	
其它技术资料	698	



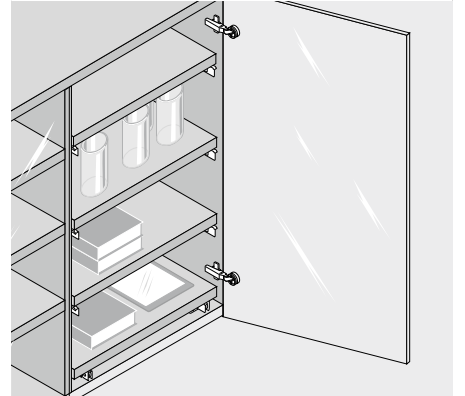
玻璃门铰链



- 玻璃门铰链
- 用于 4.5–7 mm 的面板厚度 FD
- 带自闭功能的 **CLIP top** 可调®铰链 (有弹簧)
- 开启角度 94°
- 三维面板调节
- 借助偏心螺丝轻松进行深度调节
- 柜体面板的安装和拆卸无需工具
- 包装中含铰杯固定螺丝

 网页代码
DQDP5A

应用



订购信息

全盖				半盖				内掩			
铰杯		螺丝拧入式		铰杯		螺丝拧入式		铰杯		螺丝拧入式	
铰链	弹簧	颜色	产品编号	铰链	弹簧	颜色	产品编号	铰链	弹簧	颜色	产品编号
CLIP top 可调®铰链	●	NI	75T4100	CLIP top 可调®铰链	●	NI	75T4200	CLIP top 可调®铰链	●	NI	75T4300
铰杯装饰盖				铰杯装饰盖				铰杯装饰盖			
铰链	颜色		产品编号	铰链	颜色		产品编号	铰链	颜色		产品编号
CLIP top 可调®铰链	SZ CR NI-M		84.4120	CLIP top 可调®铰链	SZ CR NI-M		84.4120	CLIP top 可调®铰链	SZ CR NI-M		84.4120
铰杯装饰盖				铰杯装饰盖				铰杯装饰盖			
铰链	颜色		产品编号	铰链	颜色		产品编号	铰链	颜色		产品编号
CLIP top 可调®铰链	SZ CR NI-M		84.4140	CLIP top 可调®铰链	SZ CR NI-M		84.4140	CLIP top 可调®铰链	SZ CR NI-M		84.4140
配件				配件				配件			
铰臂装饰盖		BLUMOTION 971A 阻尼		铰臂装饰盖		BLUMOTION 970A 阻尼		铰臂装饰盖		BLUMOTION 970A 阻尼	
规格			产品编号	规格			产品编号	规格			产品编号
结合安装座用于全盖方式			971Axxxx	钻孔插入			970A1002	钻孔插入			970A1002
铰臂装饰盖				铰臂装饰盖				铰臂装饰盖			
丝印 压印	字符	颜色	产品编号	丝印 压印	字符	颜色	产品编号	丝印 压印	字符	颜色	产品编号
无印字样	-	NI	70.1553	无印字样	-	NI	70.1553	无印字样	-	NI	70.1553
压印	Blum	NI	70.1553.BP	压印	Blum	NI	70.1553.BP	压印	Blum	NI	70.1553.BP

配件 - 概况

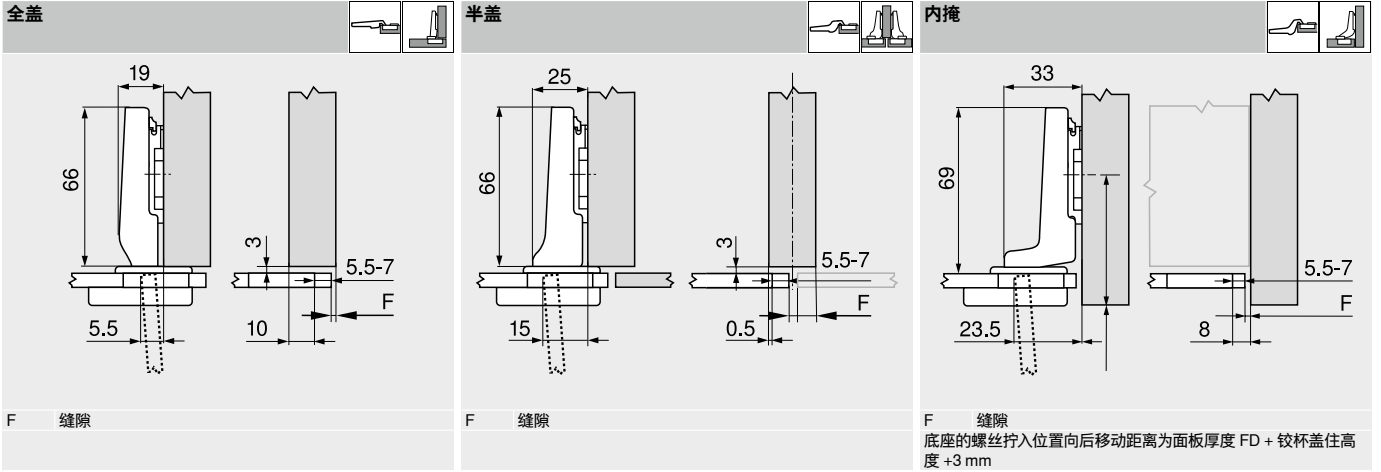
TIP-ON for doors 碰碰开用于柜门			
规格	TIP-ON 碰碰开弹簧	弹簧	产品编号
长款	■	●	956A1006
	■ ■	●	956A1006F
TIP-ON 碰碰开 弹簧			
■	标准弹簧		
■ ■	强力弹簧		

弹簧	
●	铰链 带弹簧

颜色	
CR	镀铬
NI	镀镍
NI-M	镀镍 亚光
SZ	黑色

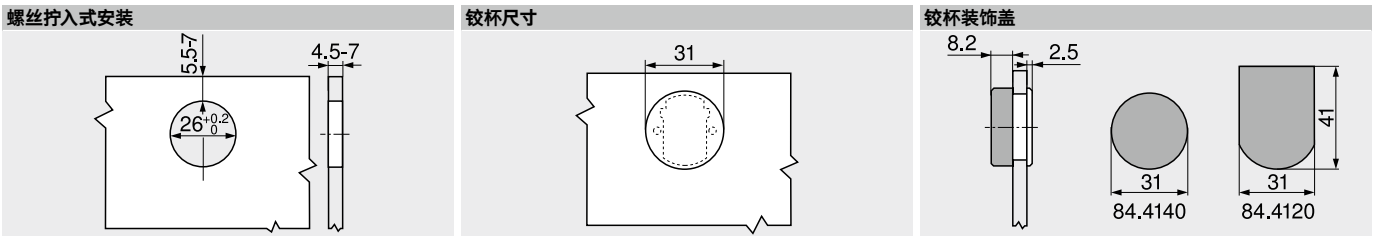
玻璃门铰链 网页代码
DQDP5A

设计
工厂设定的铰链尺寸和缝隙计算 (底座垫高 = 0 mm)
完全开启时的门突距



铰杯边距 TB

面板重叠部分 FA (mm)		面板重叠部分 FA (mm)		面板重叠部分 FA (mm)	
MD	FA	MD	FA	MD	FA
0	7 8 9 10 11 12 13 14 15 16 17	0	-2.5 -1.5 -0.5 0.5 1.5 2.5 3.5 4.5 5.5 6.5 7.5	0	-5.5 -5 -4.5 -4 -3.5 -3 -2.5 -2 -1.5 -1
3	6 7	3	6 7	3	5.5 6 6.5 7
6	6 7	6	6 7	6	
9	6 7	9	6 7	9	
MD	底座垫高 (mm)	MD	底座垫高 (mm)	MD	底座垫高 (mm)



相关信息

概览	71	安装、拆卸和调节	
底座	144		
配件 - 铰臂装饰盖	151		
配件 - 概况	153	短网址	
BLUMOTION for doors 阻尼用于柜门	156	www.blum.com/a210	
TIP-ON for doors 碰撞开用于柜门	170		
E-SERVICES 和加工工具	590		
其它技术资料	698		

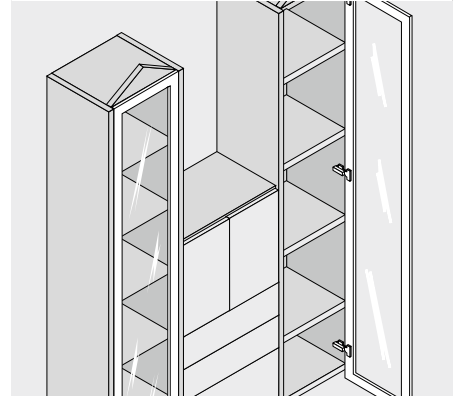
迷你铰链



- 用于窄边框门的铰链
- 带自闭功能的 CLIP top 可利调®铰链 (有弹簧)
- 开启角度 94°
- 三维面板调节
- 借助偏心螺丝轻松进行深度调节
- 柜体面板的安装和拆卸无需工具

 网页代码
DQDPUM

应用



订购信息

全盖

铰杯	铰链	弹簧	颜色	产品编号
<input type="checkbox"/> 螺丝拧入式	CLIP top 可利调®铰链	●	NI	71T0550

配件

<input type="checkbox"/> BLUMOTION 971A 阻尼

规格	产品编号
结合安装座用于全盖方式	971Axxxx

<input type="checkbox"/> 铰臂装饰盖

丝印 压印	字符	颜色	产品编号
无印字样	-	NI	70.1553
压印	Blum	NI	70.1553.BP

半盖

铰杯	铰链	弹簧	颜色	产品编号
<input type="checkbox"/> 螺丝拧入式	CLIP top 可利调®铰链	●	NI	71T0650

配件

<input type="checkbox"/> BLUMOTION 970A 阻尼

规格	产品编号
钻孔插入	970A1002

<input type="checkbox"/> 铰臂装饰盖

丝印 压印	字符	颜色	产品编号
无印字样	-	NI	70.1553
压印	Blum	NI	70.1553.BP

内掩

铰杯	铰链	弹簧	颜色	产品编号
<input type="checkbox"/> 螺丝拧入式	CLIP top 可利调®铰链	●	NI	71T0750

配件

<input type="checkbox"/> BLUMOTION 970A 阻尼

规格	产品编号
钻孔插入	970A1002

<input type="checkbox"/> 铰臂装饰盖

丝印 压印	字符	颜色	产品编号
无印字样	-	NI	70.1553
压印	Blum	NI	70.1553.BP

配件 - 概况

<input type="checkbox"/> TIP-ON for doors 碰碰开用于柜门			
规格	TIP-ON 碰碰开	弹簧	产品编号
长款	■	●	956A1006
	■	●	956A1006F

■ 标准弹簧
■ 强力弹簧

<input type="checkbox"/> 木工螺丝		
长度 (mm)	直径 (mm)	产品编号
15.0	Ø 3.5	609.1500
17.0		609.1700

● 铰链带弹簧

颜色
NI 镀镍

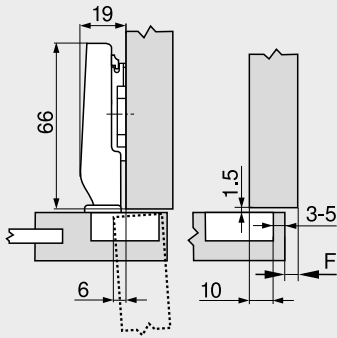
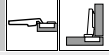
迷你铰链

网页代码
DQDPUM

设计

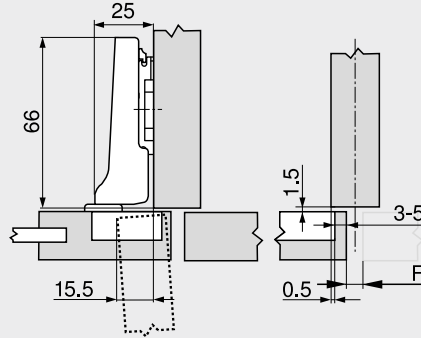
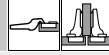
工厂设定的铰链尺寸和缝隙计算 (底座垫高 = 0 mm)
完全开启时的门突距

全盖



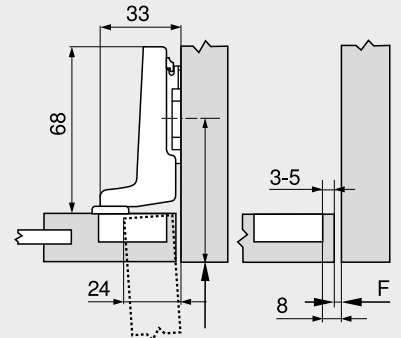
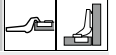
F 缝隙

半盖



F 缝隙

内掩



F 缝隙
底座的螺丝拧入位置向后移动的距离为面板厚度 FD +1.5 mm

铰杯边距 TB

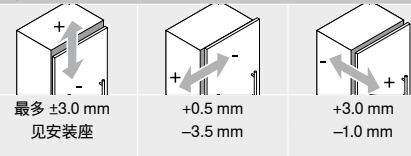
面板重叠部分 FA (mm)		面板重叠部分 FA (mm)		面板重叠部分 FA (mm)	
MD	FA	MD	FA	MD	FA
0	4 5 6 7 8 9 10 11 12 13 14 15	0	-5.5 -4.5 -3.5 -2.5 -1.5 -0.5 0.5 1.5 2.5 3.5 4.5 5.5	0	-8 -7 -6 -5 -4 -3
3		3		3	3 4 5
6		6		6	3 4 5
9	3 4 5	9	3 4 5	9	
MD	底座垫高 (mm)	MD	底座垫高 (mm)	MD	底座垫高 (mm)

工厂设定中, 适用于倒角半径 (R = 1 mm) 面板的最小缝隙 F

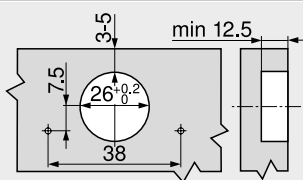
铰杯边距 TB (mm)	面板厚度 FD (mm)											
	16	18	19	20	22	23	24	26	28	30	31	32
3	1.1	2.2	3.0	3.8	5.5	△	△	△	△	△	△	△
4	1.1	2.0	2.7	3.5	5.0	△	△	△	△	△	△	△
5	1.1	1.8	2.4	3.0	4.6	△	△	△	△	△	△	△

△ 建议测试柜门能否正常开启

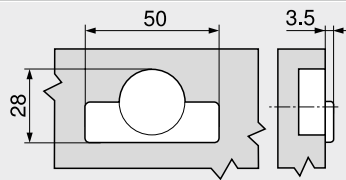
调节



螺丝拧入式安装



铰杯尺寸



相关信息

概览	71	安装、拆卸和调节
底座	144	
配件 - 铰臂装饰盖	151	
配件 - 概况	153	短网址
BLUMOTION for doors 阻尼用于柜门	156	www.blum.com/a210
TIP-ON for doors 碰碰开用于柜门	170	
E-SERVICES 和加工工具	590	
其它技术资料	698	



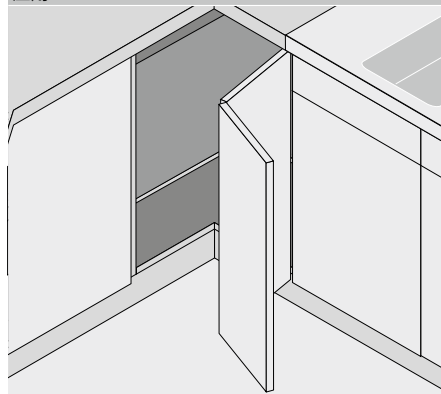
转角折叠门铰链



- 用于折叠门角柜的特殊铰链
- 用于 FD 15–23 mm 的面板厚度，出厂设置则适用于 19 mm
- 与 155° 或 170° 的铰链结合使用
- 带自闭功能的 **CLIP top** 可利调®铰链 (有弹簧)
- 开启角度 60°
- 三维面板调节
- 借助偏心螺丝轻松进行面板接缝和深度调节
- 柜体面板的安装和拆卸无需工具

 网页代码
DQDQJY

应用



订购信息

基础-门盖方式



<input checked="" type="checkbox"/> 铰杯	<input type="checkbox"/> 螺丝拧入式		
<input checked="" type="checkbox"/> 铰链	<input checked="" type="checkbox"/> 弹簧	<input type="checkbox"/> 颜色	<input type="checkbox"/> 产品编号
CLIP top 可利调®铰链	●	NI ONS	79T8500

<input checked="" type="checkbox"/> 铰杯	<input type="checkbox"/> 机装压入式		
<input checked="" type="checkbox"/> 铰链	<input checked="" type="checkbox"/> 弹簧	<input type="checkbox"/> 颜色	<input type="checkbox"/> 产品编号
CLIP top 可利调®铰链	●	NI	79T8530

配件

<input checked="" type="checkbox"/>	<input type="checkbox"/>		
规格		<input type="checkbox"/> 产品编号	
钻孔插入		970.1002	

<input checked="" type="checkbox"/>	<input type="checkbox"/>		
丝印 压印	字符	颜色	产品编号
无印字样	-	NI ONS	70.1503
压印	Blum	NI ONS	70.1503.BP

额外需要

CLIP top 155° 可利调®155° 铰链	82
CLIP top 170° 可利调®170° 铰链	86

配件 - 概况

<input checked="" type="checkbox"/>	<input type="checkbox"/>		
长度 (mm)	直径 (mm)	<input type="checkbox"/> 产品编号	
15.0	Ø 3.5	609.1500	
17.0		609.1700	

<input checked="" type="checkbox"/>	<input type="checkbox"/>		
颜色	材料	<input type="checkbox"/> 产品编号	
OR	塑料	MZM.0040	

<input checked="" type="checkbox"/> 弹簧	<input type="checkbox"/>		
●	铰链 带弹簧		

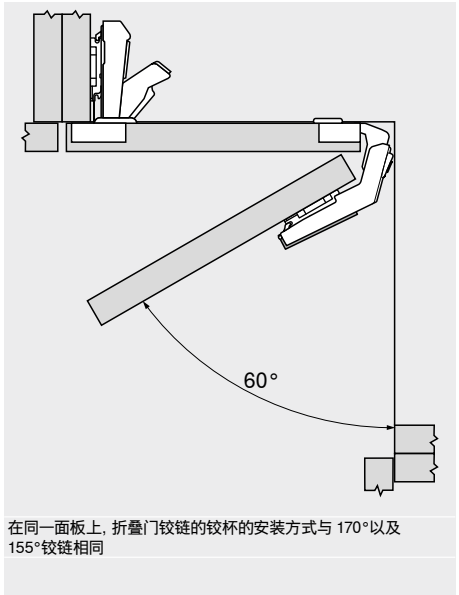
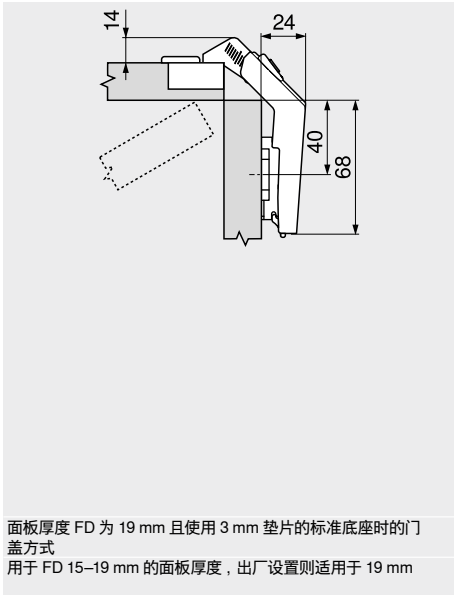
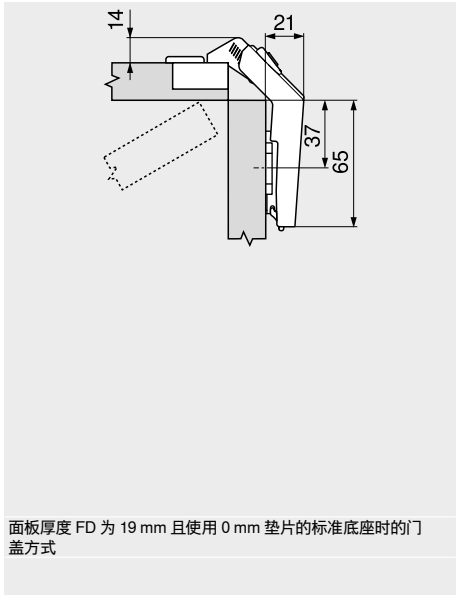
颜色		
NI	镀镍	
ONS	玛瑙黑	
OR	橙色	

转角折叠门铰链

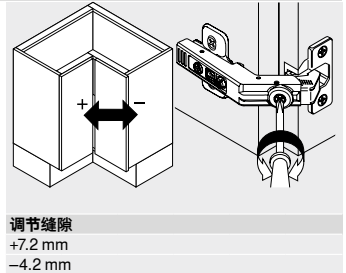
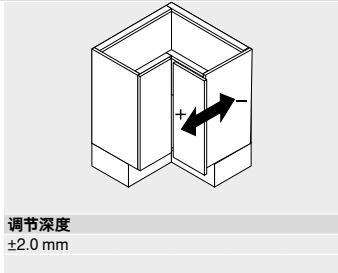
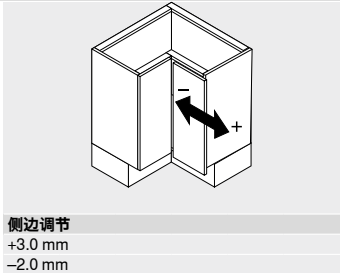
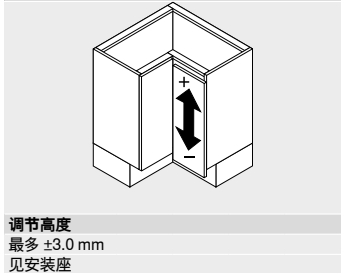
网页代码
DQDQJY

设计

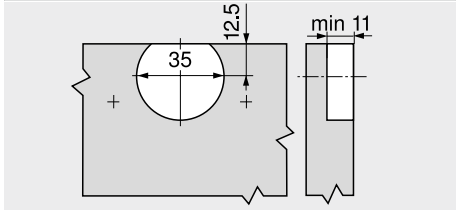
工厂设定的铰链尺寸和缝隙计算



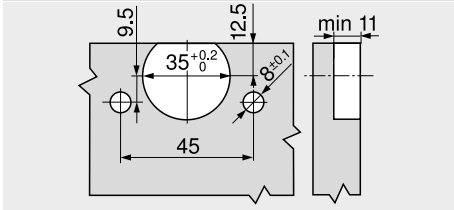
调节



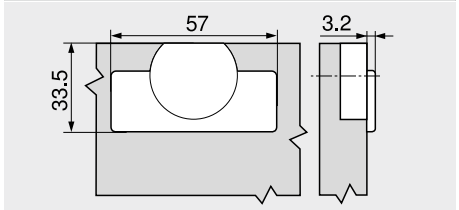
螺丝拧入式安装



压入式安装



铰杯尺寸



相关信息

概览	71
底座	144
配件 – 铰臂装饰盖	151
配件 – 概况	153
BLUMOTION for doors 阻尼用于柜门	156
E-SERVICES 和加工工具	590
其它技术资料	698

安装、拆卸和调节

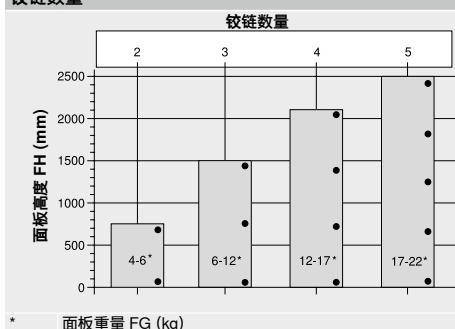
短网址
www.blum.com/a210



应用	内掩式	半盖	全盖	大全盖	拼接应用					
角度应用 – 标准										
50°	Nº 25	119	Nº 54	119	Nº 10	121	Nº 45	123	Nº 61	119
45°	Nº 24	121	Nº 53	119	Nº 9	121	Nº 44	123	Nº 60	119
40°	Nº 23	119	Nº 108	122	Nº 8	122	Nº 43	122	Nº 109	123
35°	Nº 22	125	Nº 52	125	Nº 7	125	Nº 42	126	Nº 59	125
30°	Nº 21	125	Nº 51	125	Nº 6	125	Nº 41	126	Nº 58	125
25°	Nº 20	124	Nº 50	124	Nº 5	129	Nº 40	126	Nº 57	124
20°	Nº 19	129	Nº 49	129	Nº 4	129	Nº 39	131	Nº 56	129
15°	Nº 18	128	Nº 48	128	Nº 3	131	Nº 38	131	Nº 55	128
10°	Nº 17	130	Nº 47	130	Nº 2	130	Nº 37	131		
5°	Nº 16	133	Nº 46	133	Nº 1	133	Nº 36	133		
-5°	Nº 15	133					Nº 35	133		
-10°	Nº 14	135					Nº 34	135		
-15°	Nº 13	134					Nº 33	135		
-20°	Nº 12	134					Nº 32	134		
-25°	Nº 11	136					Nº 31	137		
-30°							Nº 30	136		
-35°							Nº 29	136		
-40°							Nº 28	138		
-45°							Nº 27	138		
-50°							Nº 26	138		
角度应用 – 薄门										
15°	Nº 117	141			Nº 113	141				
10°	Nº 116	141			Nº 112	141				
5°	Nº 115	140			Nº 111	141				
-5°	Nº 114	140			Nº 110	140				
角度应用 – 镜子门										
CRISTALLO 镜子/玻璃门角度应用										
15°	Nº 105	143			Nº 102	143				
10°	Nº 104	143			Nº 101	143				
5°	Nº 103	142			Nº 100	143				
-5°	Nº 106	142			Nº 107	142				

名称	材料	调节	高度 (mm)						
底座									
一字偏心底座 – 20/32	钢制	偏心螺丝	±2.0	144			144	145	145
一字偏心底座 – 半盖 – 20/32	钢制	偏心螺丝	±2.0					145	
十字底座 – INSERTA 按入胀紧式 – 37/32	钢制	偏心螺丝	±2.0		146				
十字偏心底座 – 37/32	钢制	偏心螺丝	±2.0	146			146		
十字偏心底座 – 半盖 – 37/32	钢制	偏心螺丝	±2.0				146		
十字底座 – 37/32	锌合金	螺丝 (两部分)	±2.0	147				147	
十字底座 – 37/32	钢制	长孔	±2.0				147		
十字底座 – 半盖 – 37/32	钢制	长孔	±3.0	147				148	148
十字底座 – 半盖 – 37/32	钢制	长孔	±3.0					148	
十字底座 – 28/32	钢制	长孔	±3.0					148	
十字底座 – 37/32	锌合金	长孔	±3.0					149	
角度垫片									
角度垫片 +5° – 37/32	锌合金			150					
角度垫片 –5° – 37/32	锌合金			150					

铰链数量



铰链的数量取决于面板的重量 FG 和面板高度 FH

为保持良好的稳定性, 铰链间距应尽可能大

承重数据和高度数据对应的面板宽度 FB 是 600 mm

+45° | - 半盖角度铰链


- 用于后缩面板的角柜
- CLIP top BLUMOTION 可调阻尼铰链中集成了 BLUMOTION 阻尼 (带开关, 可关闭或开启阻尼)
- 不带自闭功能的 CLIP top 可调铰链 (无弹簧)
- 角度铰链 +45° |
- 开启角度 95°
- 三维面板调节
- 借助偏心螺丝轻松进行深度调节
- 柜体面板的安装和拆卸无需工具
- INSERTA 接入胀紧式铰杯安装无需工具

网页代码

DQDR9A
相关信息

WA	应用		
	40°	45°	50°
	N° 23 119	N° 24 121	N° 25 119
	N° 108 122	N° 53 119	N° 54 119
	N° 8 122	N° 9 121	N° 10 121
	N° 43 122	N° 44 123	N° 45 123
	N° 109 123	N° 60 119	N° 61 119

概览 - 角度铰链

WA 角度应用

116
订购信息

铰杯 铰链	弹簧	颜色	产品编号
CLIP top BLUMOTION	●	NI	79B9698
铰杯 铰链	弹簧	颜色	产品编号
CLIP top BLUMOTION	●	NI ONS	79B9658
CLIP top 可调铰链	○	NI	78A9658.T

配件			
铰臂装饰盖			
丝印 压印	字符	颜色	产品编号
无印字样	-	NI ONS	70.1553
压印	Blum	NI	70.1553.BP
铰杯装饰盖			
铰链	颜色	产品编号	
CLIP top BLUMOTION	NI ONS	70T3504	
CLIP top 可调铰链	NI	70T1504	

TIP-ON for doors 碰撞开用于柜门			
规格	TIP-ON 碰撞开弹簧	弹簧	产品编号
短款	■	○	956.1004
	■	○	956A1004
长款	■	●	956A1006
	■	●	956A1006F

木工螺丝		
长度 (mm)	直径 (mm)	产品编号
15.0	Ø 3.5	609.1500
17.0	Ø 3.5	609.1700

TIP-ON 碰撞开 弹簧

- 标准弹簧
- 强力弹簧

弹簧

- 铰链 带弹簧
- 铰链 无弹簧

颜色

- NI 镀镍
- ONS 玛瑙黑

提示

同一块面板上不可同时使用 CLIP top BLUMOTION 可调阻尼铰链和 CLIP top 可调铰链。

相关信息

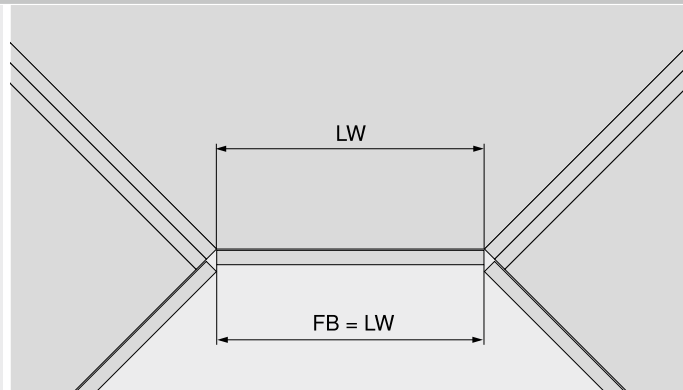
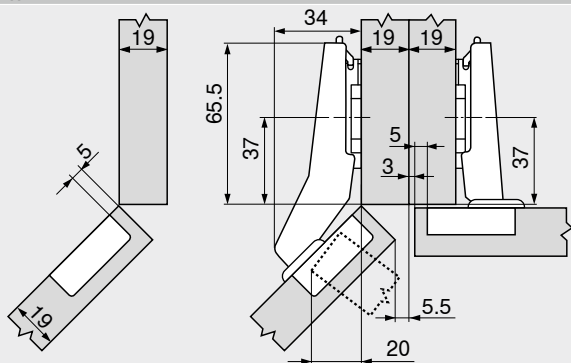
概览	71	E-SERVICES 和加工工具	590	安装、拆卸和调节
底座	144	其它技术资料	698	
配件 - 铰臂装饰盖	151			
配件 - 概览	153			
TIP-ON for doors 碰撞开用于柜门	170			

短网址

www.blum.com/a210

设计
提示

该尺寸为出厂设定。柜体厚度出现偏差时, 柜门的开合情况也会发生相应的改变。建议测试柜门能否正常开合。底座的固定位置与标准固定位置有部分偏差。

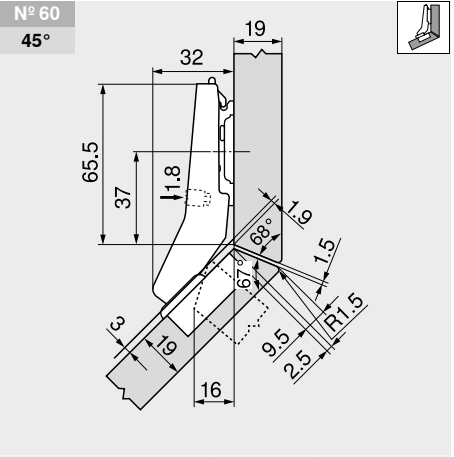
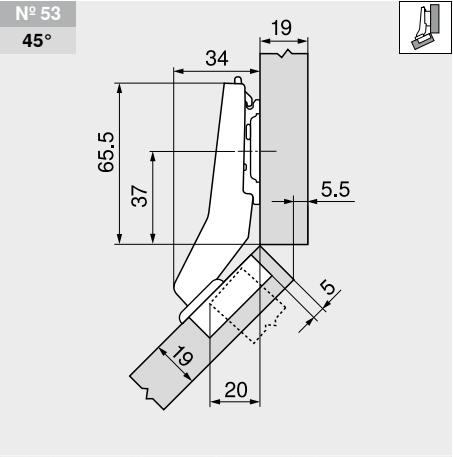
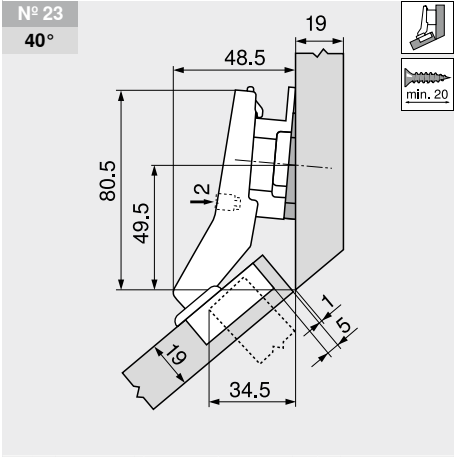
角度柜体


FB 面板宽度
LW 柜体净宽

+45° I – 半盖角度铰链

网页代码
DQDR9A

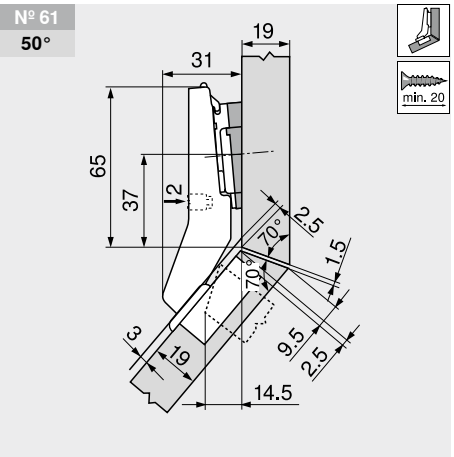
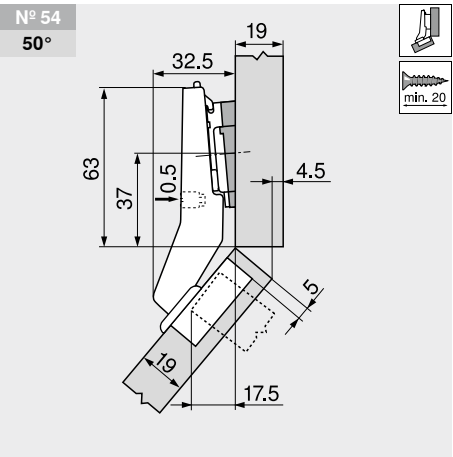
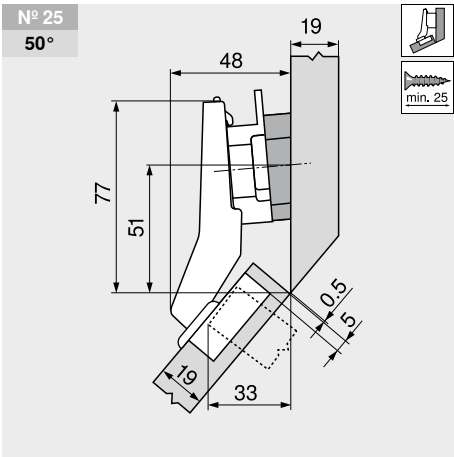
设计



名称	垫高 (mm)	楔角	产品编号
底座	9	-	175H7190
角度垫片	6	-5°	171A5500

名称	垫高 (mm)	楔角	产品编号
底座	0	-	173H7100

名称	垫高 (mm)	楔角	产品编号
底座	0	-	173H7100

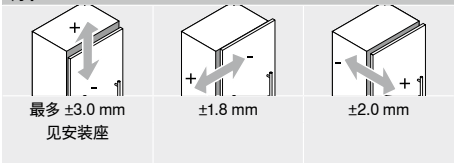


名称	垫高 (mm)	楔角	产品编号
底座	9	-	175H7190
角度垫片	6	+5°	171A5070

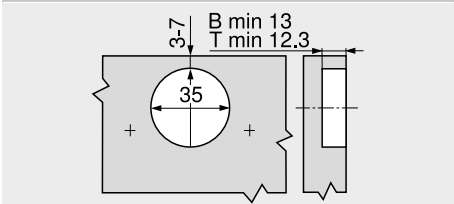
名称	垫高 (mm)	楔角	产品编号
底座	0	-	173H7100
角度垫片	0.8	+5°	171A5010

名称	垫高 (mm)	楔角	产品编号
底座	0	-	173H7100
角度垫片	0.8	+5°	171A5010

调节

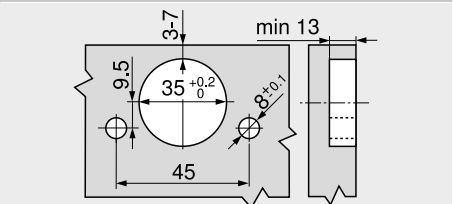


螺丝拧入式安装

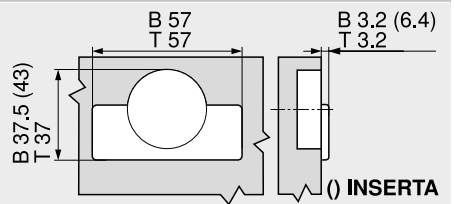


B CLIP top BLUMOTION
T CLIP top 可利调®铰链

INSERTA 按入胀紧式安装



铰杯尺寸



B CLIP top BLUMOTION
T CLIP top 可利调®铰链

+45° II – 全盖角度铰链



- 用于面板齐平的转角柜体
- CLIP top BLUMOTION 可利调®阻尼铰链中集成了 BLUMOTION 阻尼 (带开关, 可关闭或开启阻尼)
- 不带自闭功能的 CLIP top 可利调®铰链 (无弹簧)
- 角度铰链 +45° II
- 开启角度 110°
- 三维面板调节
- 借助偏心螺丝轻松进行深度调节
- 柜体面板的安装和拆卸无需工具
- INSERTA 接入胀紧式铰杯安装无需工具

 网页代码
DQDRYM

相关信息

WA	应用		
	40°	45°	50°
	N° 23	N° 24	N° 25
	119	121	119
	N° 108	N° 53	N° 54
	122	119	119
	N° 8	N° 9	N° 10
	122	121	121
	N° 43	N° 44	N° 45
	122	123	123
	N° 109	N° 60	N° 61
	123	119	119
概览 – 角度铰链			
WA	角度应用		
			116

订购信息

铰杯	铰链	弹簧	颜色	产品编号
CLIP top BLUMOTION		●	NI	79B3598
CLIP top BLUMOTION		○	NI ONS	79B3558
CLIP top 可利调®铰链		○	NI	78T5550

丝印 压印	字符	颜色	产品编号
无印字样	-	NI ONS	70.1503
压印	Blum	NI ONS	70.1503.BP

规格	TIP-ON 碰开弹簧	弹簧	产品编号
短款	■	○	956.1004
	■	○	956A1004
长款	■	●	956A1006
	■	●	956A1006F

TIP-ON 碰开 弹簧

- 标准弹簧
- 强力弹簧

弹簧

- 铰链 带弹簧
- 铰链 无弹簧

颜色

- NI 镀镍
- ONS 玛瑙黑

提示

同一块面板上不可同时使用 CLIP top BLUMOTION 可利调®阻尼铰链和 CLIP top 可利调®铰链。

相关信息

概览	71	E-SERVICES 和加工工具	590	安装、拆卸和调节
底座	144	其它技术资料	698	
配件 – 铰臂装饰盖	151			
配件 – 概况	153			
TIP-ON for doors 碰开用于柜门	170			

短网址

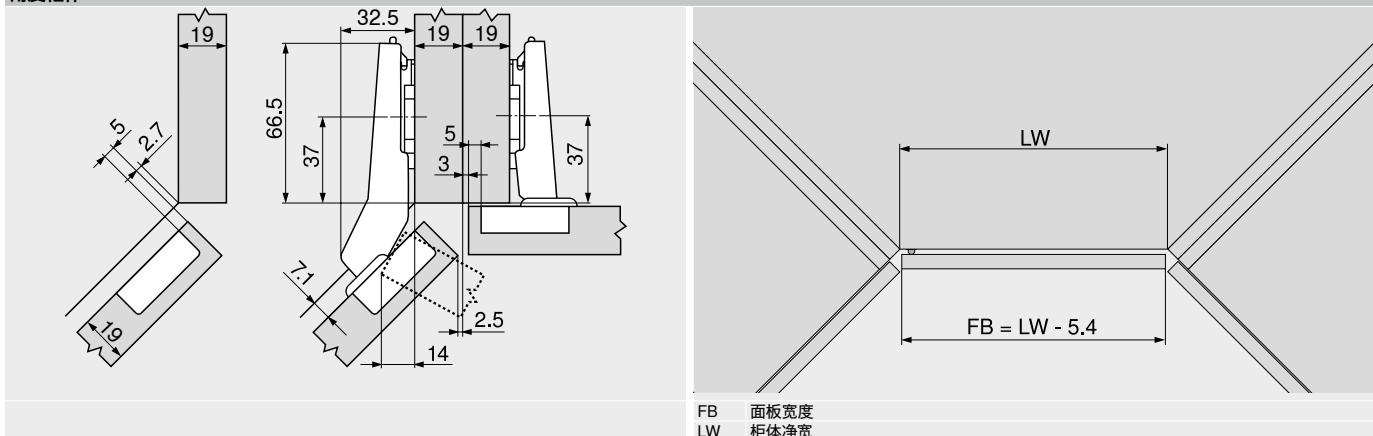
www.blum.com/a210


设计

提示

该尺寸为出厂设定。柜体厚度出现偏差时, 柜门的开合情况也会发生相应的改变。建议测试柜门能否正常开合。底座的固定位置与标准固定位置有部分偏差。

角度柜体



+45° II – 全盖角度铰链

网页代码
DQDRYM

设计																															
<p>N° 24 45°</p>	<p>N° 9 45°</p>	<p>N° 10 50°</p>																													
<table border="1"> <thead> <tr> <th>名称</th> <th>垫高 (mm)</th> <th>楔角</th> <th>产品编号</th> </tr> </thead> <tbody> <tr> <td>底座</td> <td>18</td> <td>-</td> <td>175H7190.22</td> </tr> </tbody> </table>	名称	垫高 (mm)	楔角	产品编号	底座	18	-	175H7190.22	<table border="1"> <thead> <tr> <th>名称</th> <th>垫高 (mm)</th> <th>楔角</th> <th>产品编号</th> </tr> </thead> <tbody> <tr> <td>底座</td> <td>0</td> <td>-</td> <td>173H7100</td> </tr> </tbody> </table>	名称	垫高 (mm)	楔角	产品编号	底座	0	-	173H7100	<table border="1"> <thead> <tr> <th>名称</th> <th>垫高 (mm)</th> <th>楔角</th> <th>产品编号</th> </tr> </thead> <tbody> <tr> <td>底座</td> <td>0</td> <td>-</td> <td>173H7100</td> </tr> <tr> <td>角度垫片</td> <td>0.8</td> <td>+5°</td> <td>171A5010</td> </tr> </tbody> </table>	名称	垫高 (mm)	楔角	产品编号	底座	0	-	173H7100	角度垫片	0.8	+5°	171A5010	
名称	垫高 (mm)	楔角	产品编号																												
底座	18	-	175H7190.22																												
名称	垫高 (mm)	楔角	产品编号																												
底座	0	-	173H7100																												
名称	垫高 (mm)	楔角	产品编号																												
底座	0	-	173H7100																												
角度垫片	0.8	+5°	171A5010																												

调节

<p>最多 ±3.0 mm 见安装座</p>	<p>±1.8 mm</p>	<p>±2.0 mm</p>
----------------------------	----------------	----------------

螺丝拧入式安装

B	CLIP top BLUMOTION
T	CLIP top 可利调®铰链

INSERTA 按入胀紧式安装

B	CLIP top BLUMOTION
T	CLIP top 可利调®铰链

铰杯尺寸

B	CLIP top BLUMOTION
T	CLIP top 可利调®铰链

+45° III – 大全盖角度铰链



- CLIP top BLUMOTION 可调阻尼铰链中集成了 BLUMOTION 阻尼 (带开关, 可关闭或开启阻尼)
- 不带自闭功能的 CLIP top 可调铰链 (无弹簧)
- 角度铰链 +45° III
- 开启角度 95°
- 三维面板调节
- 借助偏心螺丝轻松进行深度调节
- 柜体面板的安装和拆卸无需工具
- INSERTA 按入胀紧式铰杯安装无需工具

网页代码			
DQDSNY			
相关信息			
WA	应用		
	40°	45°	50°
	N° 23	N° 24	N° 25
	119	121	119
	N° 108	N° 53	N° 54
	122	119	119
	N° 8	N° 9	N° 10
	122	121	121
	N° 43	N° 44	N° 45
	122	123	123
	N° 109	N° 60	N° 61
	123	119	119
概览 – 角度铰链			116
WA 角度应用			

订购信息

铰杯	弹簧	颜色	产品编号
CLIP top BLUMOTION	●	NI	79B9498
铰杯	弹簧	颜色	产品编号
CLIP top BLUMOTION	●	NI	79B9458
CLIP top 可调铰链	○	NI	78A9458.T

配件			
铰臂装饰盖			
丝印 压印	字符	颜色	产品编号
无印字样	-	NI	70.1553
压印	Blum	NI	70.1553.BP
铰杯装饰盖			
铰链	颜色	产品编号	
CLIP top BLUMOTION	NI	70T3504	
CLIP top 可调铰链	NI	70T1504	

TIP-ON for doors 碰撞开用于柜门			
规格	TIP-ON 碰撞开弹簧	弹簧	产品编号
短款	■	○	956.1004
	■	○	956A1004
长款	■	●	956A1006
	■	●	956A1006F

木工螺丝		
长度 (mm)	直径 (mm)	产品编号
15.0	Ø 3.5	609.1500
17.0		609.1700

TIP-ON 碰撞开 弹簧	
■	标准弹簧
■	强力弹簧

弹簧	
●	铰链 带弹簧
○	铰链 无弹簧

颜色		
NI	镀镍	

提示

同一块面板上不可同时使用 CLIP top BLUMOTION 可调阻尼铰链和 CLIP top 可调铰链。

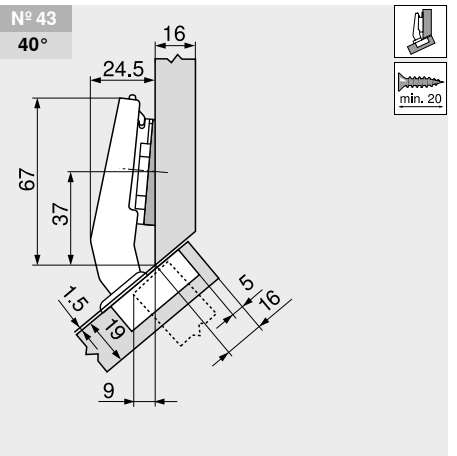
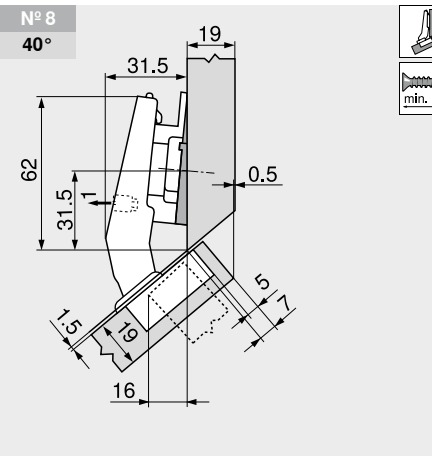
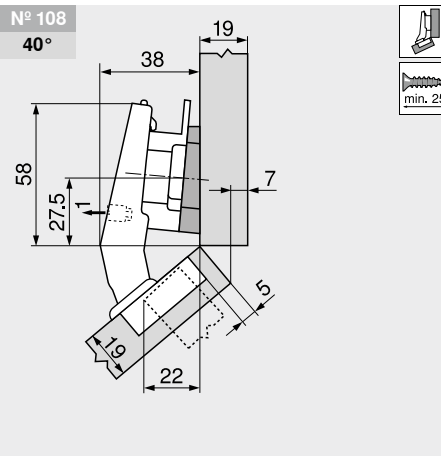
相关信息

概览	71	E-SERVICES 和加工工具	590	安装、拆卸和调节	
底座	144	其它技术资料	698		
配件 – 铰臂装饰盖	151				
配件 – 概况	153				
TIP-ON for doors 碰撞开用于柜门	170			短网址	www.blum.com/a210

设计

提示

该尺寸为出厂设定。柜体厚度出现偏差时, 柜门的开合情况也会发生相应的改变。建议测试柜门能否正常开合。底座的固定位置与标准固定位置有部分偏差。



名称	垫高 (mm)	楔角	产品编号
底座	9	-	175H7190
角度垫片	3	+5°	171A5040

角度垫片需旋转180° (箭头指向柜体)!

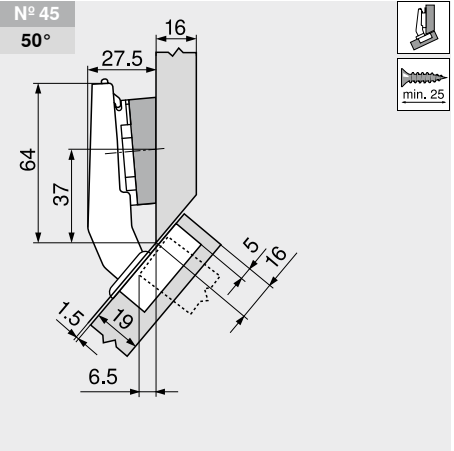
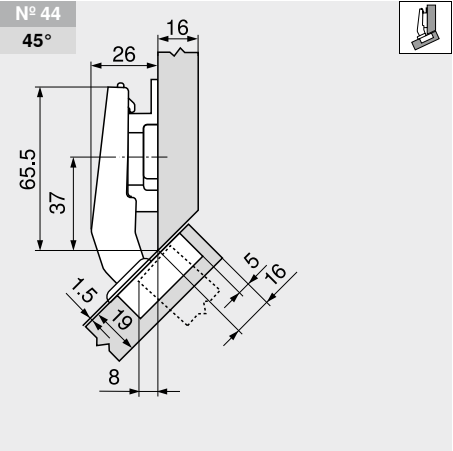
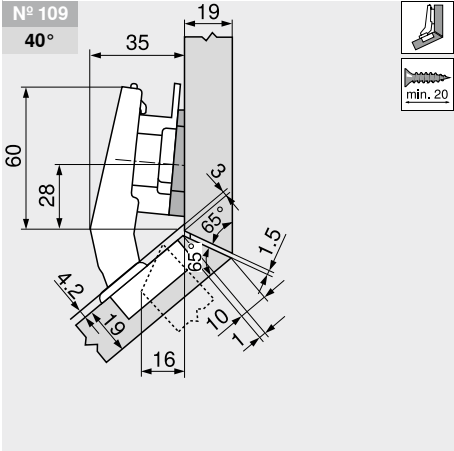
名称	垫高 (mm)	楔角	产品编号
底座	6	-	175H9160
角度垫片	6	-5°	171A5500

名称	垫高 (mm)	楔角	产品编号
底座	0	-	173H7100
角度垫片	6	-5°	171A5500

+45° III – 大全盖角度铰链

网页代码
DQDSNY

设计



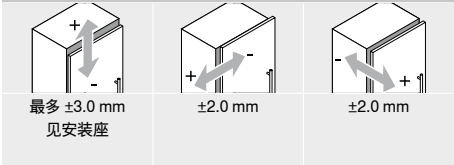
名称	垫高 (mm)	楔角	产品编号
底座	9	-	175H7190
角度垫片	0.8	+5°	171A5010

角度垫片需旋转180° (箭头指向柜体)!

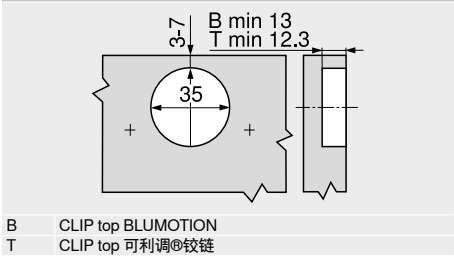
名称	垫高 (mm)	楔角	产品编号
底座	6	-	175H9160

名称	垫高 (mm)	楔角	产品编号
底座	0	-	173H7100
角度垫片	6	+5°	171A5070

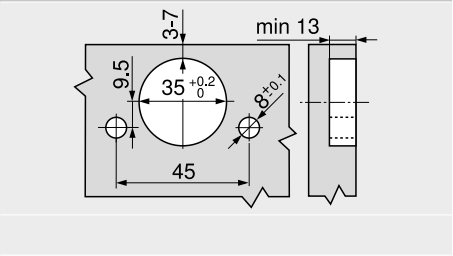
调节



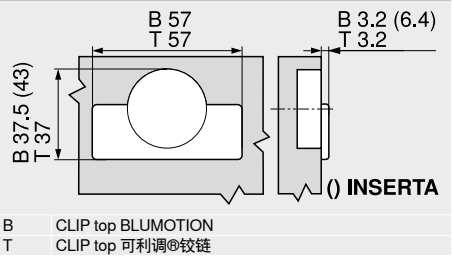
螺丝拧入式安装



INSERTA 插入胀紧式安装



铰杯尺寸



+30° II – 全盖角度铰链 网页代码
DQDTDA



- CLIP top BLUMOTION 可利调®阻尼铰链中集成了 BLUMOTION 阻尼 (带开关, 可关闭或开启阻尼)
- 不带自闭功能的 CLIP top 可利调®铰链 (无弹簧)
- 角度铰链 +30°II
- 开启角度 95°
- 三维面板调节
- 借助偏心螺丝轻松进行深度调节
- 柜体面板的安装和拆卸无需工具
- INSERTA 按入胀紧式铰杯安装无需工具

相关信息

WA	应用		
	25°	30°	35°
N° 20	N° 21	N° 22	
	124	125	125
N° 50	N° 51	N° 52	
	124	125	125
N° 5	N° 6	N° 7	
	129	125	125
N° 40	N° 41	N° 42	
	126	126	126
N° 57	N° 58	N° 59	
	124	125	125

概览 – 角度铰链 116
WA 角度应用

订购信息

铰杯	弹簧	颜色	产品编号
CLIP top BLUMOTION	●	NI	79B9596
CLIP top BLUMOTION	●	NI ONS	79B9556
CLIP top 可利调®铰链	○	NI	78A9556.T

丝印 压印	字符	颜色	产品编号
无印字样	–	NI ONS	70.1553
压印	Blum	NI	70.1553.BP

规格	TIP-ON 碰开开于柜门	弹簧	产品编号
短款	■ ○		956.1004
长款	■ ●		956A1006
	■ ■ ●		956A1006F

长度 (mm)	直径 (mm)	产品编号
15.0	Ø 3.5	609.1500
17.0		609.1700

TIP-ON 碰开开 弹簧

- 标准弹簧
- 强力弹簧

- 铰链 带弹簧
- 铰链 无弹簧

- 颜色: NI 镀镍, ONS 玛瑙黑

提示

同一块面板上不可同时使用 CLIP top BLUMOTION 可利调®阻尼铰链和 CLIP top 可利调®铰链。

相关信息

概览	71	E-SERVICES 和加工工具	590	安装、拆卸和调节
底座	144	其它技术资料	698	
配件 – 铰臂装饰盖	151			
配件 – 概况	153			
TIP-ON for doors 碰开开于柜门	170			



短网址
www.blum.com/a210

设计

提示

该尺寸为出厂设定。柜体厚度出现偏差时, 柜门的开合情况也会发生相应的改变。建议测试柜门能否正常开合。底座的固定位置与标准固定位置有部分偏差。

N° 20
25°

N° 50
25°

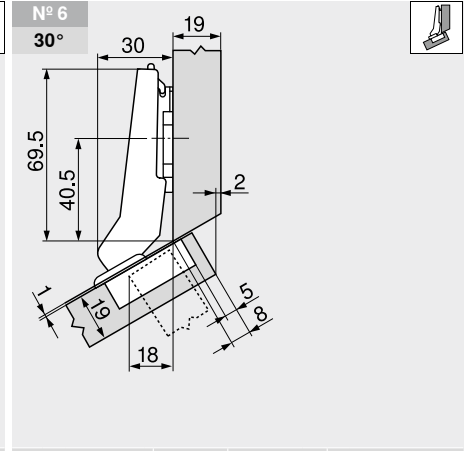
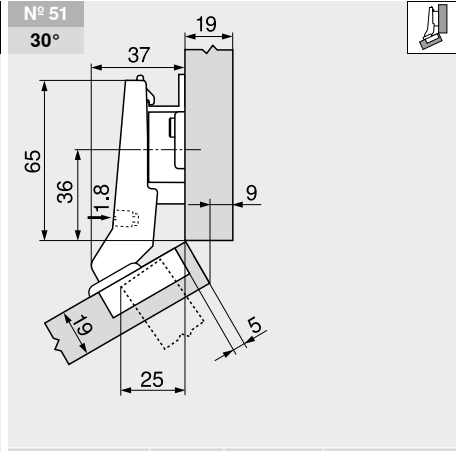
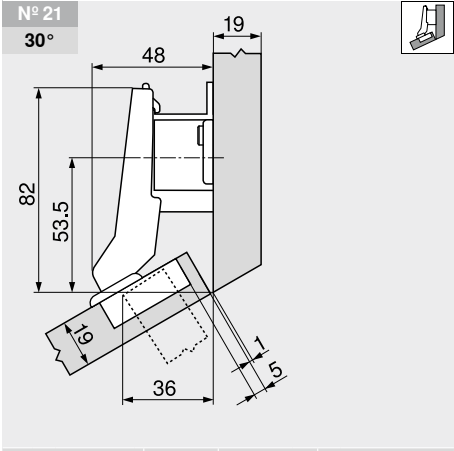
N° 57
25°

名称	垫高 (mm)	楔角	产品编号	名称	垫高 (mm)	楔角	产品编号	名称	垫高 (mm)	楔角	产品编号
底座	9	–	175H7190	底座	0	–	173H7100	底座	0	–	173H7100
角度垫片	6	–5°	171A5500	角度垫片	6	–5°	171A5500	角度垫片	6	–5°	171A5500

+30° II - 全盖角度铰链

网页代码
DQDTDA

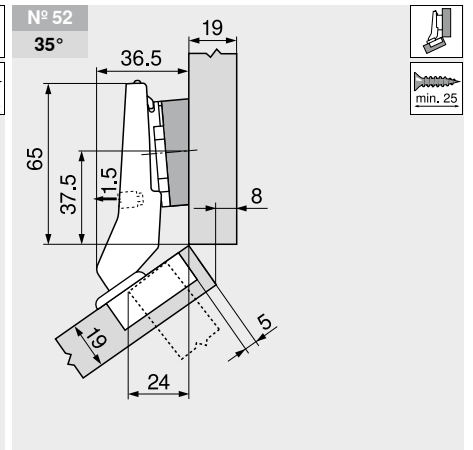
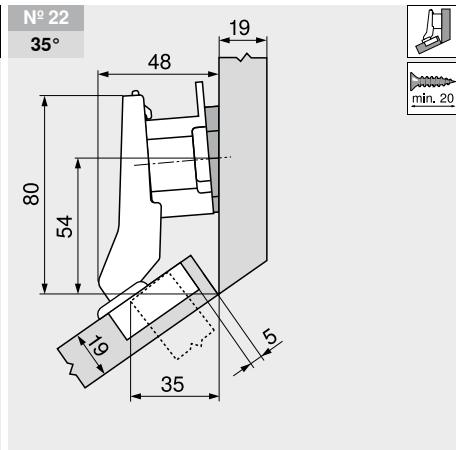
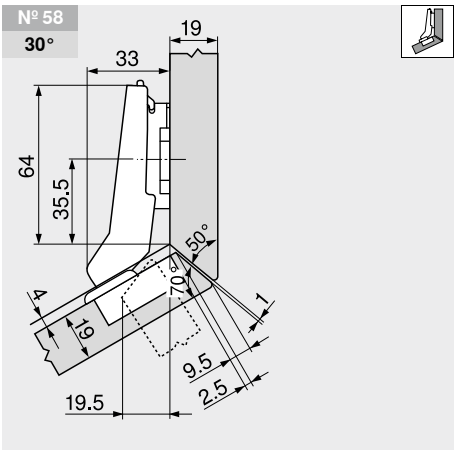
设计



名称	垫高 (mm)	楔角	产品编号
底座	18	-	175H7190.22

名称	垫高 (mm)	楔角	产品编号
底座	9	-	175H7190

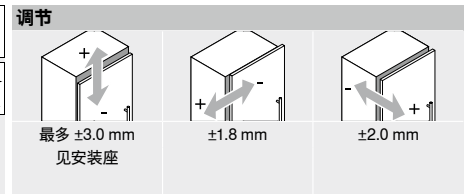
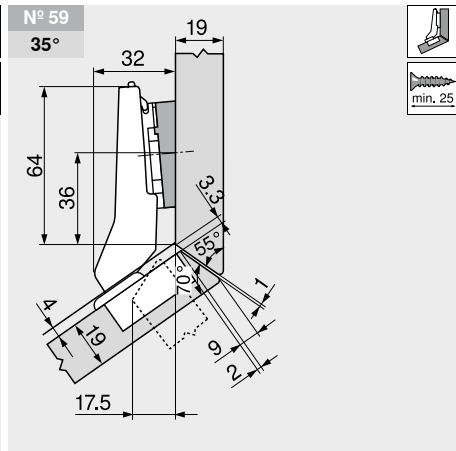
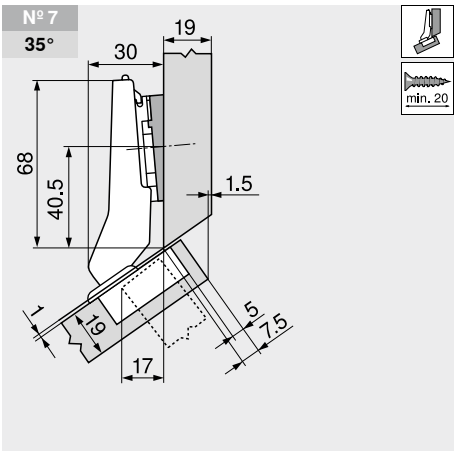
名称	垫高 (mm)	楔角	产品编号
底座	0	-	173H7100



名称	垫高 (mm)	楔角	产品编号
底座	3	-	173H7130

名称	垫高 (mm)	楔角	产品编号
底座	18	-	175H7190.22
角度垫片	0.8	+5°	171A5010

名称	垫高 (mm)	楔角	产品编号
底座	0	-	173H7100
角度垫片	6	+5°	171A5070



名称	垫高 (mm)	楔角	产品编号
底座	0	-	173H7100
角度垫片	0.8	+5°	171A5010

名称	垫高 (mm)	楔角	产品编号
底座	0	-	173H7100
角度垫片	3	+5°	171A5040

相关信息
铰杯安装 127

+30° III – 大盖角度铰链

网页代码

DQDU2M



- CLIP top BLUMOTION 可利调®阻尼铰链中集成了 BLUMOTION 阻尼 (带开关, 可关闭或开启阻尼)
- 不带自闭功能的 CLIP top 可利调®铰链 (无弹簧)
- 角度铰链 +30°III
- 开启角度 95°
- 三维面板调节
- 借助偏心螺丝轻松进行深度调节
- 柜体面板的安装和拆卸无需工具
- INSERTA 按入胀紧式铰杯安装无需工具

相关信息

WA	应用		
	25°	30°	35°
	N° 20	N° 21	N° 22
	124	125	125
	N° 50	N° 51	N° 52
	124	125	125
	N° 5	N° 6	N° 7
	129	125	125
	N° 40	N° 41	N° 42
	126	126	126
	N° 57	N° 58	N° 59
	124	125	125
概览 – 角度铰链			
WA 角度应用			116

订购信息

铰杯	弹簧	颜色	产品编号
CLIP top BLUMOTION	●	NI	79B9496
铰杯		INSERTA 按入胀紧式	
铰链	弹簧	颜色	产品编号
CLIP top BLUMOTION	●	NI	79B9456
CLIP top 可利调®铰链	○	NI	78A9456.T

配件			
铰臂装饰盖			
丝印 压印	字符	颜色	产品编号
无印字样	–	NI	70.1553
压印	Blum	NI	70.1553.BP
铰杯装饰盖			
铰链	颜色	产品编号	
CLIP top BLUMOTION	NI	70T3504	
CLIP top 可利调®铰链	NI	70T1504	

TIP-ON for doors 碰撞开用于柜门			
规格	TIP-ON 碰撞开弹簧	弹簧	产品编号
短款	■	○	956.1004
	■	○	956A1004
长款	■	●	956A1006
	■	●	956A1006F

木工螺丝			
长度 (mm)	直径 (mm)	产品编号	
15.0	Ø 3.5	609.1500	
17.0		609.1700	

TIP-ON 碰撞开 弹簧

- 标准弹簧
- 强力弹簧

弹簧

- 铰链带弹簧
- 铰链无弹簧

颜色

- NI 镀镍

提示

同一块面板上不可同时使用 CLIP top BLUMOTION 可利调®阻尼铰链和 CLIP top 可利调®铰链。

相关信息

概览	71	E-SERVICES 和加工工具	590	安装、拆卸和调节
底座	144	其它技术资料	698	
配件 – 铰臂装饰盖	151			
配件 – 概况	153			
TIP-ON for doors 碰撞开用于柜门	170			

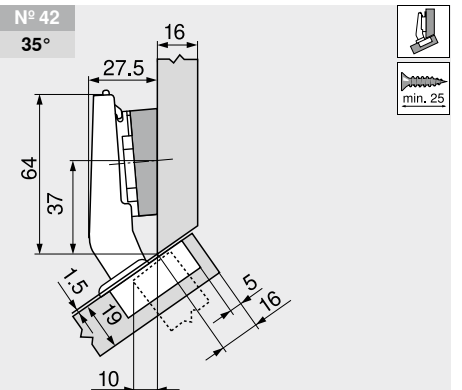
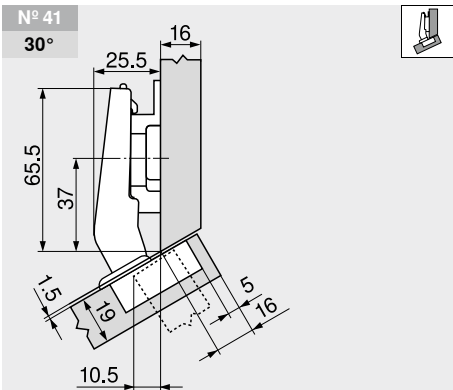
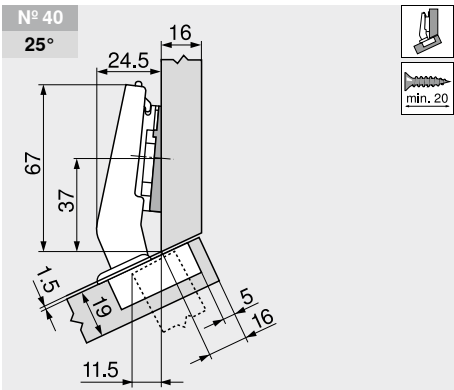
短网址
www.blum.com/a210



设计

提示

该尺寸为出厂设定。柜体厚度出现偏差时, 柜门的开合情况也会发生相应的改变。建议测试柜门能否正常开合。底座的固定位置与标准固定位置有部分偏差。



名称	垫高 (mm)	楔角	产品编号
底座	0	–	173H7100
角度垫片	6	–5°	171A5500

名称	垫高 (mm)	楔角	产品编号
底座	6	–	175H9160

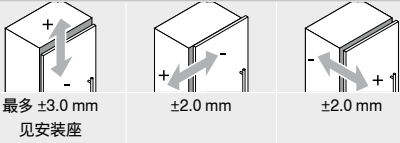
名称	垫高 (mm)	楔角	产品编号
底座	0	–	173H7100
角度垫片	6	+5°	171A5070

+30° III – 大盖角度铰链

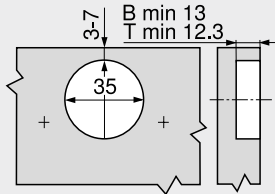
网页代码
DQDU2M

设计

调节

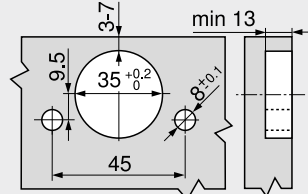


螺丝拧入式安装

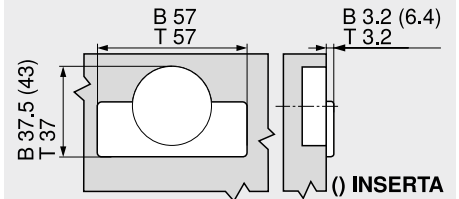


B CLIP top BLUMOTION
T CLIP top 可利调®铰链

INSERTA 按入胀紧式安装



铰杯尺寸



B CLIP top BLUMOTION
T CLIP top 可利调®铰链

+20° II – 全盖角度铰链


- CLIP top BLUMOTION 可利调®阻尼铰链中集成了 BLUMOTION 阻尼 (带开关, 可关闭或开启阻尼)
- 不带自闭功能的 CLIP top 可利调®铰链 (无弹簧)
- 角度铰链 +20°II
- 开启角度 95°
- 三维面板调节
- 借助偏心螺丝轻松进行深度调节
- 柜体面板的安装和拆卸无需工具
- INSERTA 按入胀紧式铰杯安装无需工具

**网页代码
DQDURY**
相关信息

WA	应用		
	15°	20°	25°
	N° 18	N° 19	N° 20
	128	129	124
	N° 48	N° 49	N° 50
	128	129	124
	N° 3	N° 4	N° 5
	131	129	129
	N° 38	N° 39	N° 40
	131	131	126
	N° 55	N° 56	N° 57
	128	129	124
概览 – 角度铰链			
WA 角度应用			116

订购信息

铰杯 铰链	弹簧	颜色	产品编号
CLIP top BLUMOTION	●	NI	79B9595

铰杯 铰链	弹簧	颜色	产品编号
CLIP top BLUMOTION	●	NI	79B9555
CLIP top 可利调®铰链	○	NI	78A9555.T

配件			产品编号
	铰臂装饰盖		
丝印 压印	字符	颜色	产品编号
无印字样	–	NI	70.1553
压印	Blum	NI	70.1553.BP
铰杯装饰盖			产品编号
铰链	颜色		产品编号
CLIP top BLUMOTION	NI		70T3504
CLIP top 可利调®铰链	NI		70T1504

TIP-ON for doors 碰碰开用于 柜门			产品编号
规格	TIP-ON 碰 碰开弹簧	弹簧	产品编号
短款	■ ○		956.1004
	■ ○		956A1004
长款	■ ●		956A1006
	■ ●		956A1006F

木工螺丝			产品编号
长度 (mm)	直径 (mm)		产品编号
15.0	Ø 3.5		609.1500
17.0			609.1700

TIP-ON 碰碰开 弹簧

- 标准弹簧
- 强力弹簧

弹簧

- 铰链 带弹簧
- 铰链 无弹簧

颜色

- NI 镀镍

提示

同一块面板上不可同时使用 CLIP top BLUMOTION 可利调®阻尼铰链和 CLIP top 可利调®铰链。

相关信息

概览	71	E-SERVICES 和加工工具	590	安装、拆卸和调节
底座	144	其它技术资料	698	
配件 – 铰臂装饰盖	151			
配件 – 概况	153			
TIP-ON for doors 碰碰开用于柜门	170			

短网址
www.blum.com/a210

设计
提示

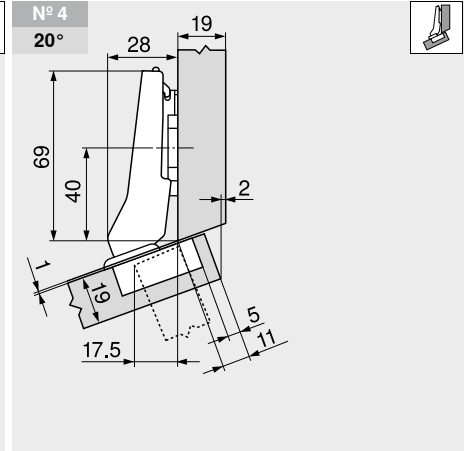
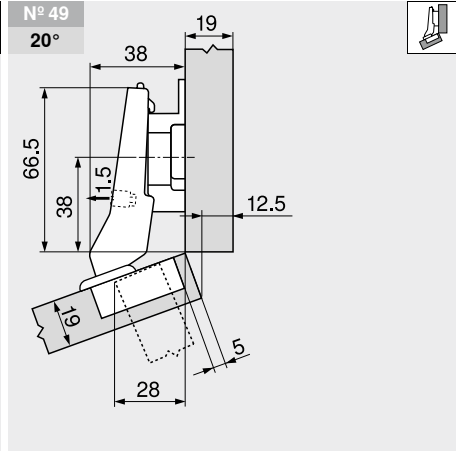
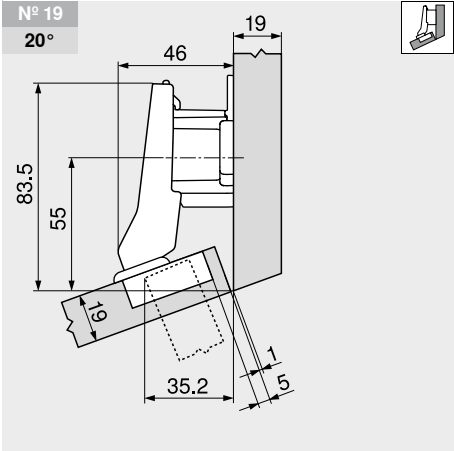
该尺寸为出厂设定。柜体厚度出现偏差时, 柜门的开合情况也会发生相应的改变。建议测试柜门能否正常开合。底座的固定位置与标准固定位置有部分偏差。

N° 18 15° 				N° 48 15° 				N° 55 15° 			
名称	垫高 (mm)	楔角	产品编号	名称	垫高 (mm)	楔角	产品编号	名称	垫高 (mm)	楔角	产品编号
底座	9	–	175H7190	底座	3	–	173H7130	底座	0	–	173H7100
角度垫片	6	-5°	171A5500	角度垫片	6	-5°	171A5500	角度垫片	6	-5°	171A5500

+20° II – 全盖角度铰链

网页代码
DQDURY

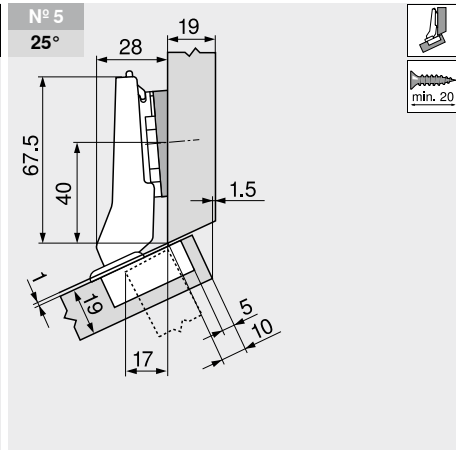
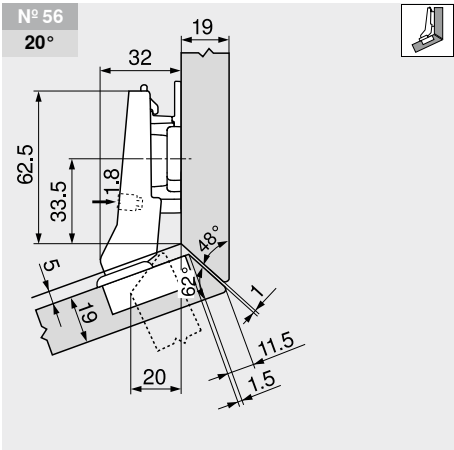
设计



名称	垫高 (mm)	楔角	产品编号
底座	18	-	175H7190.22

名称	垫高 (mm)	楔角	产品编号
底座	9	-	175H7190

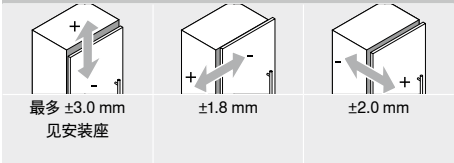
名称	垫高 (mm)	楔角	产品编号
底座	0	-	173H7100



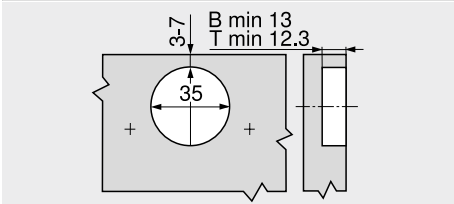
名称	垫高 (mm)	楔角	产品编号
底座	6	-	175H9160

名称	垫高 (mm)	楔角	产品编号
底座	0	-	173H7100
角度垫片	0.8	+5°	171A5010

调节

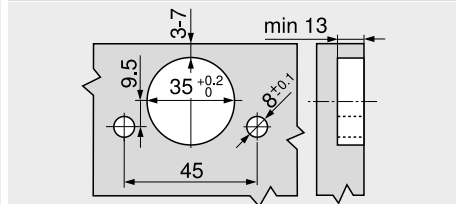


螺丝拧入式安装

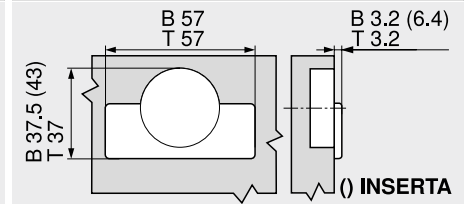


B CLIP top BLUMOTION
T CLIP top 可利调®铰链

INSERTA 按入胀紧式安装



铰杯尺寸



B CLIP top BLUMOTION
T CLIP top 可利调®铰链

铰链系列

+15° III – 大盖角度铰链



- **CLIP top BLUMOTION** 可利调®阻尼铰链中集成了 **BLUMOTION** 阻尼 (带开关, 可关闭或开启阻尼)
- 不带自闭功能的 **CLIP top** 可利调®铰链 (无弹簧)
- 角度铰链 +15° III
- 开启角度 95°
- 三维面板调节
- 借助偏心螺丝轻松进行深度调节
- 柜体面板的安装和拆卸无需工具
- **INSERTA** 按入胀紧式铰杯安装无需工具

网页代码
DQDVHA

相关信息

WA	应用			
		10°	15°	20°
10°	N° 17	N° 18	N° 19	
		130	128	129
15°	N° 47	N° 48	N° 49	
		130	128	129
20°	N° 2	N° 3	N° 4	
		130	131	129
15°	N° 37	N° 38	N° 39	
		131	131	131
20°	N° 55	N° 56		
		128	129	

概览 – 角度铰链 116
WA 角度应用

订购信息

铰杯	铰链	弹簧	颜色	产品编号
<input checked="" type="checkbox"/>	铰杯	<input checked="" type="checkbox"/>	颜色	产品编号
CLIP top		●	NI	79B9494
BLUMOTION				

铰杯	铰链	弹簧	颜色	产品编号
<input checked="" type="checkbox"/>	铰杯	<input checked="" type="checkbox"/>	颜色	产品编号
CLIP top		●	NI ONS	79B9454
BLUMOTION				

铰杯	铰链	弹簧	颜色	产品编号
<input type="checkbox"/>	铰杯	<input type="checkbox"/>	颜色	产品编号
CLIP top 可利调®铰链		○	NI	78A9454.T

配件			
丝印 压印	字符	颜色	产品编号
<input type="checkbox"/>	铰臂装饰盖		
无印字样	-	NI ONS	70.1553
压印	Blum	NI	70.1553.BP

铰杯装饰盖		
铰链	颜色	产品编号
CLIP top BLUMOTION	NI ONS	70T3504
CLIP top 可利调®铰链	NI	70T1504

TIP-ON for doors 碰碰开用于柜门			
规格	TIP-ON 碰碰开弹簧	弹簧	产品编号
短款	■	○	956.1004
长款	■	○	956A1004
	■	●	956A1006
	■■	●	956A1006F

木工螺丝		
长度 (mm)	直径 (mm)	产品编号
15.0	Ø 3.5	609.1500
17.0		609.1700

TIP-ON 碰碰开 弹簧

<input checked="" type="checkbox"/>	标准弹簧
<input checked="" type="checkbox"/>	强力弹簧

弹簧	
●	铰链带弹簧
○	铰链无弹簧

颜色	
NI	镍银
ONS	玛瑙黑

提示

同一块面板上不可同时使用 CLIP top BLUMOTION 可利调®阻尼铰链和 CLIP top 可利调®铰链。

相关信息

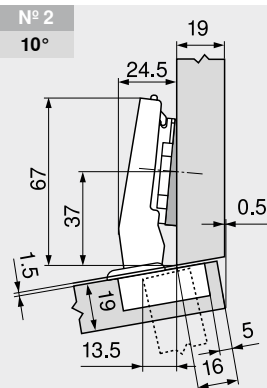
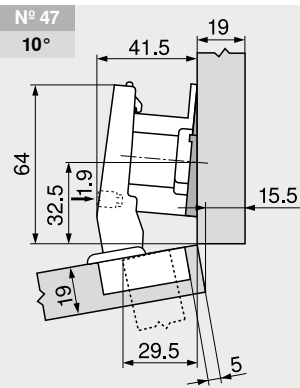
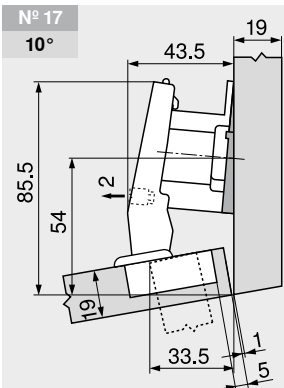
概览	71	E-SERVICES 和加工工具	590	安装、拆卸和调节
底座	144	其它技术资料	698	
配件 – 铰臂装饰盖	151			
配件 – 概况	153			
TIP-ON for doors 碰碰开用于柜门	170			

短网址: www.blum.com/a210

设计

提示

该尺寸为出厂设定。柜体厚度出现偏差时, 柜门的开合情况也会发生相应的改变。建议测试柜门能否正常开合。底座的固定位置与标准固定位置有部分偏差。



名称	垫高 (mm)	楔角	产品编号
底座	18	-	175H7190.22
角度垫片	6	-5°	171A5500

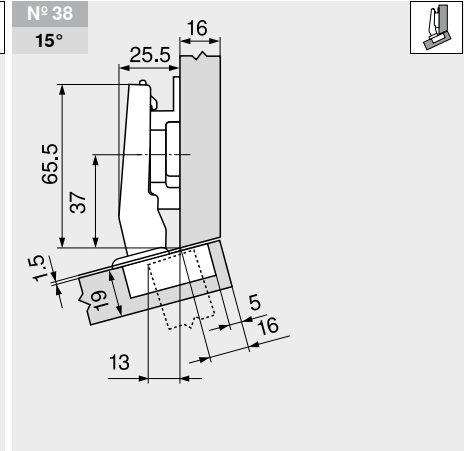
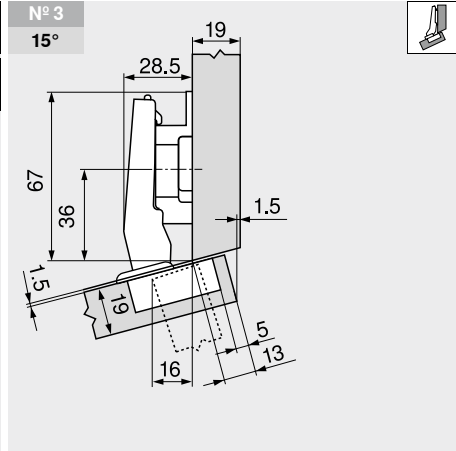
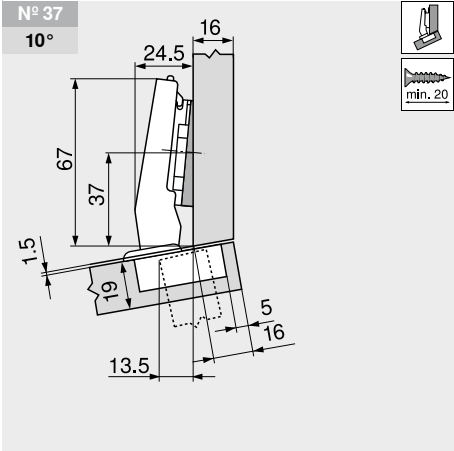
名称	垫高 (mm)	楔角	产品编号
底座	18	-	175H7190.22
角度垫片	6	-5°	171A5500

名称	垫高 (mm)	楔角	产品编号
底座	0	-	173H7100
角度垫片	6	-5°	171A5500

+15° III – 大盖角度铰链

网页代码
DQDVHA

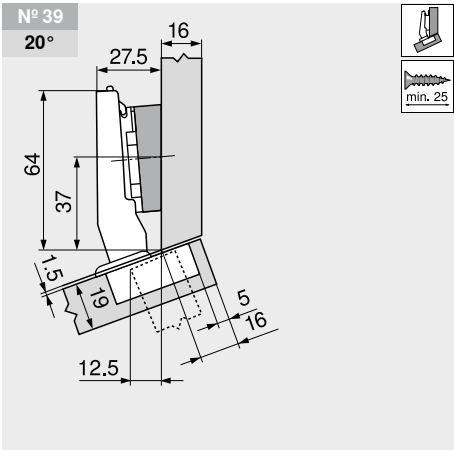
设计



名称	垫高 (mm)	楔角	产品编号
底座	0	-	173H7100
角度垫片	6	-5°	171A5500

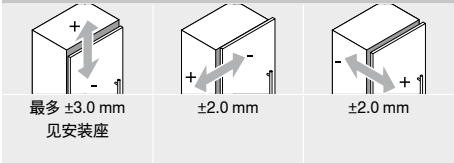
名称	垫高 (mm)	楔角	产品编号
底座	9	-	175H7190

名称	垫高 (mm)	楔角	产品编号
底座	6	-	175H9160

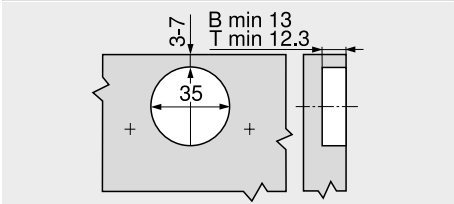


名称	垫高 (mm)	楔角	产品编号
底座	0	-	173H7100
角度垫片	6	+5°	171A5070

调节

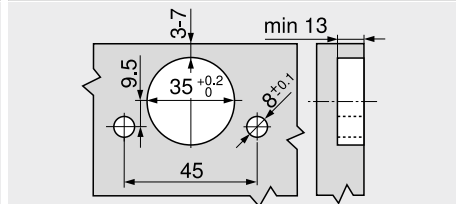


螺丝拧入式安装

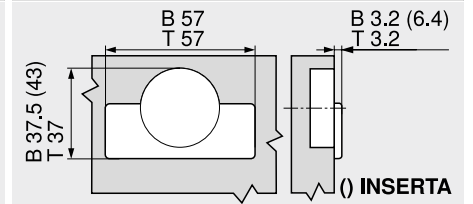


B CLIP top BLUMOTION
T CLIP top 可利调®铰链

INSERTA 按入胀紧式安装



铰杯尺寸



B CLIP top BLUMOTION
T CLIP top 可利调®铰链



- CLIP top BLUMOTION 可利调®阻尼铰链中集成了 BLUMOTION 阻尼 (带开关, 可关闭或开启阻尼)
- CLIP top 可利调®铰链可选自闭功能 (弹簧)
- 角度铰链 ±5°
- 开启角度 95°
- 三维面板调节
- 借助偏心螺丝轻松进行深度调节
- 柜体面板的安装和拆卸无需工具
- INSERTA 按入胀紧式铰杯安装无需工具

相关信息		WA	应用	WA	应用
			-5°		5°
	N° 15		133		N° 16
					N° 46
					N° 1
	N° 35		133		N° 36
概览 - 角度铰链					116
WA 角度应用					

订购信息

全盖				
	铰杯		INSERTA 按入胀紧式	
	铰链	弹簧	颜色	产品编号
	CLIP top BLUMOTION	●	NI	71B9590
	CLIP top 可利调®铰链	●	NI	71T9590B
		○	NI	70T9590BTL

半盖				
	铰杯		INSERTA 按入胀紧式	
	铰链	弹簧	颜色	产品编号
	CLIP top BLUMOTION	●	NI	71B9690
	CLIP top 可利调®铰链	●	NI	71T9690B

内掩				
	铰杯		INSERTA 按入胀紧式	
	铰链	弹簧	颜色	产品编号
	CLIP top BLUMOTION	●	NI	71B9790
	CLIP top 可利调®铰链	●	NI	71T9790B

	铰杯		螺丝拧入式	
	铰链	弹簧	颜色	产品编号
	CLIP top BLUMOTION	●	NI	71B9550
	CLIP top 可利调®铰链	●	NI	71T9550
		○	NI	70T9550.TL

	铰杯		螺丝拧入式	
	铰链	弹簧	颜色	产品编号
	CLIP top BLUMOTION	●	NI	71B9650
	CLIP top 可利调®铰链	●	NI	71T9650
		○	NI	70T9650.TL

	铰杯		螺丝拧入式	
	铰链	弹簧	颜色	产品编号
	CLIP top BLUMOTION	●	NI	71B9750
	CLIP top 可利调®铰链	●	NI	71T9750
		○	NI	70T9750.TL

配件			
铰臂装饰盖			
丝印 压印	字符	颜色	产品编号
无印字样	-	NI	70.1553
压印	Blum	NI	70.1553.BP

配件			
铰臂装饰盖			
丝印 压印	字符	颜色	产品编号
无印字样	-	NI	70.1663
压印	Blum	NI	70.1663.BP

配件			
铰臂装饰盖			
丝印 压印	字符	颜色	产品编号
无印字样	-	NI	70.1663
压印	Blum	NI	70.1663.BP

提示
同一块面板上不可同时使用 CLIP top BLUMOTION 可利调®阻尼铰链和 CLIP top 可利调®铰链。

配件 – 概况

TIP-ON for doors 碰碰开用于柜门			
规格	TIP-ON 碰碰开弹簧	弹簧	产品编号
短款	■	○	956.1004
	■	○	956A1004
长款	■	●	956A1006
	■	●	956A1006F

铰杯装饰盖		
铰链	颜色	产品编号
CLIP top BLUMOTION	NI	70T3504
CLIP top 可利调®铰链	NI	70T1504

木工螺丝		
长度 (mm)	直径 (mm)	产品编号
15.0	Ø 3.5	609.1500
17.0	Ø 3.5	609.1700

相关信息

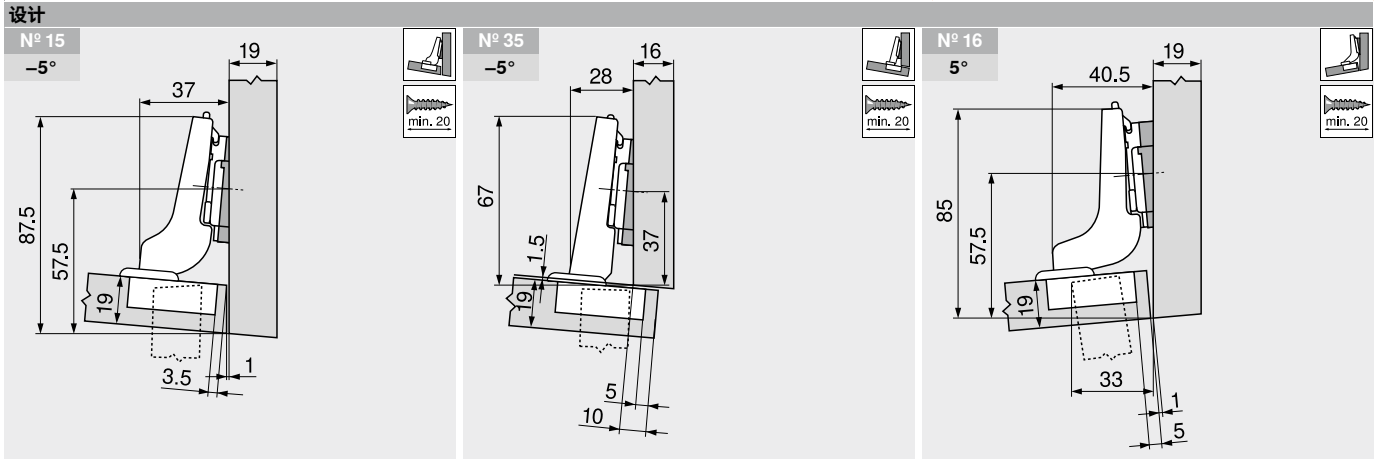
概览	71	E-SERVICES 和加工工具	590	安装、拆卸和调节
底座	144	其它技术资料	698	
配件 – 铰臂装饰盖	151			
配件 – 概况	153			
BLUMOTION for doors 阻尼用于柜门	156			短网址 www.blum.com/a210
TIP-ON for doors 碰碰开用于柜门	170			


设计

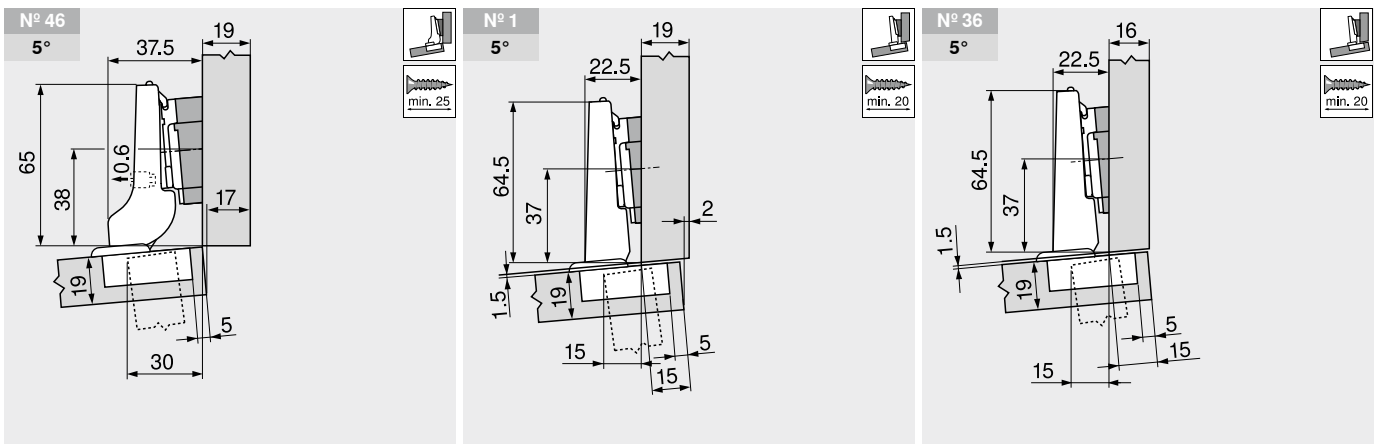
提示
该尺寸为出厂设定。柜体厚度出现偏差时,柜门的开合情况也会发生相应的改变。建议测试柜门能否正常开合。底座的固定位置与标准固定位置有部分偏差。

±5°-角度应用

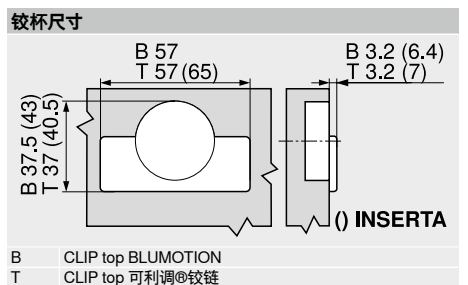
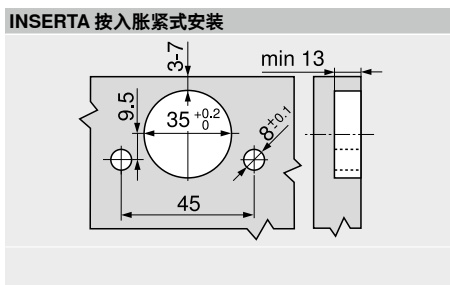
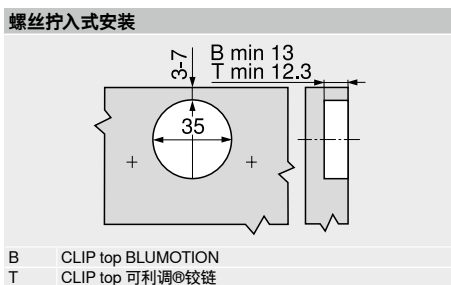
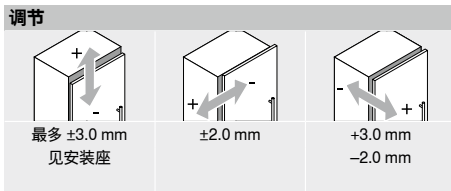
网页代码
DQDW6M



曲臂铰链				直臂铰链				大曲臂铰链			
名称	垫高 (mm)	楔角	产品编号	名称	垫高 (mm)	楔角	产品编号	名称	垫高 (mm)	楔角	产品编号
底座	0	-	173H7100	底座	0	-	173H7100	底座	0	-	173H7100
角度垫片	6	-5°	171A5500	角度垫片	6	-5°	171A5500	角度垫片	0.8	+5°	171A5010



曲臂铰链				直臂铰链				直臂铰链			
名称	垫高 (mm)	楔角	产品编号	名称	垫高 (mm)	楔角	产品编号	名称	垫高 (mm)	楔角	产品编号
底座	0	-	173H7100	底座	0	-	173H7100	底座	0	-	173H7100
角度垫片	6	+5°	171A5070	角度垫片	0.8	+5°	171A5010	角度垫片	0.8	+5°	171A5010



-15° III – 大盖角度铰链



- CLIP top BLUMOTION 可利调®阻尼铰链中集成了 BLUMOTION 阻尼 (带开关, 可关闭或开启阻尼)
- 不带自闭功能的 CLIP top 可利调®铰链 (无弹簧)
- 角度铰链 -15° III
- 开启角度 110°
- 三维面板调节
- 借助偏心螺丝轻松进行深度调节
- 柜体面板的安装和拆卸无需工具
- INSERTA 按入胀紧式铰杯安装无需工具

网页代码
DQDWVY

相关信息			
WA	应用		
	-20°	-15°	-10°
	N° 12	N° 13	N° 14
	134		
	N° 32	N° 33	N° 34
	134		
概览 – 角度铰链 WA 角度应用			116

订购信息

铰杯	弹簧	颜色	产品编号
铰杯	●	NI	79B3493
铰链	○	NI	78A5453.T

INSERTA 按入胀紧式

铰杯	弹簧	颜色	产品编号
铰杯	●	NI	79B3453
铰链	○	NI	78A5453.T

螺丝拧入式

配件			
铰臂装饰盖			
丝印 压印	字符	颜色	产品编号
无印字样	–	NI	70.1553
压印	Blum	NI	70.1553.BP

铰杯装饰盖		
铰链	颜色	产品编号
CLIP top BLUMOTION	NI	70T3504
CLIP top 可利调®铰链	NI	70T1504

TIP-ON for doors 碰碰开用于柜门		
规格	TIP-ON 碰碰开弹簧	产品编号
短款	■ ○	956.1004
长款	■ ○	956A1004
	■ ●	956A1006
	■●	956A1006F

木工螺丝		
长度 (mm)	直径 (mm)	产品编号
15.0	Ø 3.5	609.1500
17.0	Ø 3.5	609.1700

TIP-ON 碰碰开 弹簧

■	标准弹簧
■●	强力弹簧

弹簧

●	铰链 带弹簧
○	铰链 无弹簧

提示

同一块面板上不可同时使用 CLIP top BLUMOTION 可利调®阻尼铰链和 CLIP top 可利调®铰链。

相关信息

概览	71	E-SERVICES 和加工工具	590	安装、拆卸和调节
底座	144	其它技术资料	698	
配件 – 铰臂装饰盖	151			
配件 – 概况	153			
TIP-ON for doors 碰碰开用于柜门	170			



短网址
www.blum.com/a210

设计

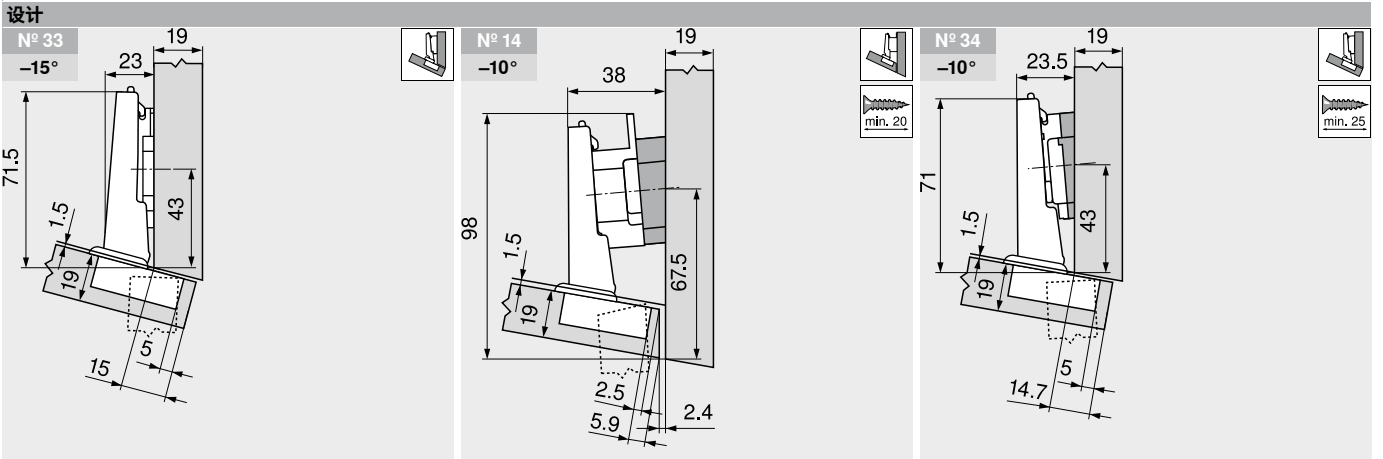
提示

该尺寸为出厂设定。柜体厚度出现偏差时, 柜门的开合情况也会发生相应的改变。建议测试柜门能否正常开合。底座的固定位置与标准固定位置有部分偏差。

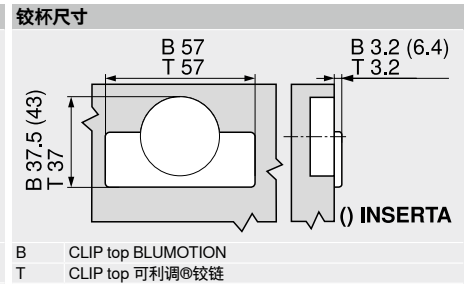
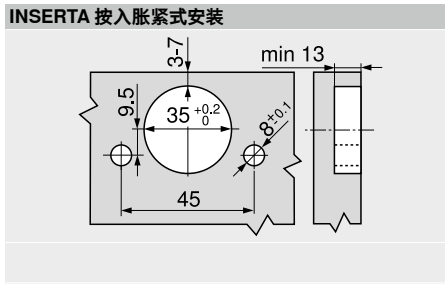
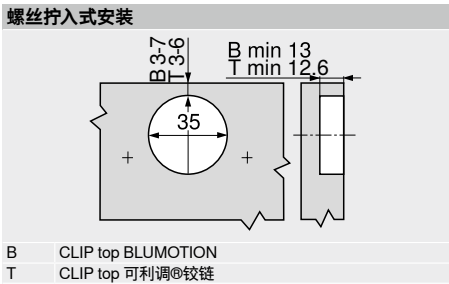
<p>N° 12 -20°</p>	<p>N° 32 -20°</p>	<p>N° 13 -15°</p>																																
<table border="1"> <thead> <tr> <th>名称</th> <th>垫高 (mm)</th> <th>楔角</th> <th>产品编号</th> </tr> </thead> <tbody> <tr> <td>底座</td> <td>6</td> <td>–</td> <td>175H9160</td> </tr> <tr> <td>角度垫片</td> <td>6</td> <td>-5°</td> <td>171A5500</td> </tr> </tbody> </table>	名称	垫高 (mm)	楔角	产品编号	底座	6	–	175H9160	角度垫片	6	-5°	171A5500	<table border="1"> <thead> <tr> <th>名称</th> <th>垫高 (mm)</th> <th>楔角</th> <th>产品编号</th> </tr> </thead> <tbody> <tr> <td>底座</td> <td>0</td> <td>–</td> <td>173H7100</td> </tr> <tr> <td>角度垫片</td> <td>6</td> <td>-5°</td> <td>171A5500</td> </tr> </tbody> </table>	名称	垫高 (mm)	楔角	产品编号	底座	0	–	173H7100	角度垫片	6	-5°	171A5500	<table border="1"> <thead> <tr> <th>名称</th> <th>垫高 (mm)</th> <th>楔角</th> <th>产品编号</th> </tr> </thead> <tbody> <tr> <td>底座</td> <td>18</td> <td>–</td> <td>175H7190.22</td> </tr> </tbody> </table>	名称	垫高 (mm)	楔角	产品编号	底座	18	–	175H7190.22
名称	垫高 (mm)	楔角	产品编号																															
底座	6	–	175H9160																															
角度垫片	6	-5°	171A5500																															
名称	垫高 (mm)	楔角	产品编号																															
底座	0	–	173H7100																															
角度垫片	6	-5°	171A5500																															
名称	垫高 (mm)	楔角	产品编号																															
底座	18	–	175H7190.22																															

-15° III – 大全盖角度铰链

网页代码
DQDWVY



名称	垫高 (mm)	楔角	产品编号	名称	垫高 (mm)	楔角	产品编号	名称	垫高 (mm)	楔角	产品编号
底座	0	-	173H7100	底座	9	-	175H7190	底座	0	-	173H7100
				角度垫片	6	+5°	171A5070	角度垫片	0.8	+5°	171A5010



-30° III - 大全盖角度铰链



- CLIP top BLUMOTION 可利调®阻尼铰链中集成了 BLUMOTION 阻尼 (带开关, 可关闭或开启阻尼)
- 不带自闭功能的 CLIP top 可利调®铰链 (无弹簧)
- 角度铰链 -30°III
- 开启角度 110°
- 三维面板调节
- 借助偏心螺丝轻松进行深度调节
- 柜体面板的安装和拆卸无需工具
- INSERTA 按入胀紧式铰杯安装无需工具

 网页代码
DQDXLA

相关信息

WA	应用	-35°	-30°	-25°
				N° 11
				136
	N° 29	N° 30	N° 31	
	136	136	137	
概览 - 角度铰链				116
WA 角度应用				

订购信息

铰杯 铰链	弹簧	颜色	产品编号
CLIP top BLUMOTION	●	NI	79B3491
铰杯 铰链	弹簧	颜色	产品编号
CLIP top BLUMOTION	●	NI	79B3451
CLIP top 可利调®铰链	○	NI	78A5451.T

配件			
铰臂装饰盖			
丝印 压印	字符	颜色	产品编号
无印字样	-	NI	70.1553
压印	Blum	NI	70.1553.BP
铰杯装饰盖			
铰链	颜色	产品编号	
CLIP top BLUMOTION	NI	70T3504	
CLIP top 可利调®铰链	NI	70T1504	

TIP-ON for doors 碰碰开用于 柜门			
规格	TIP-ON 碰 碰开弹簧	弹簧	产品编号
短款	■	○	956.1004
	■	○	956A1004
长款	■	●	956A1006
	■	●	956A1006F
木工螺丝			
长度 (mm)	直径 (mm)	产品编号	
15.0	Ø 3.5	609.1500	
17.0	Ø 3.5	609.1700	
颜色			
NI 镀镍			

TIP-ON 碰碰开 弹簧

- 标准弹簧
- 强力弹簧

弹簧

- 铰链 带弹簧
- 铰链 无弹簧

提示

同一块面板上不可同时使用 CLIP top BLUMOTION 可利调®阻尼铰链和 CLIP top 可利调®铰链。

相关信息

概览	71	E-SERVICES 和加工工具	590	安装、拆卸和调节
底座	144	其它技术资料	698	
配件 - 铰臂装饰盖	151			
配件 - 概况	153			
TIP-ON for doors 碰碰开用于柜门	170			



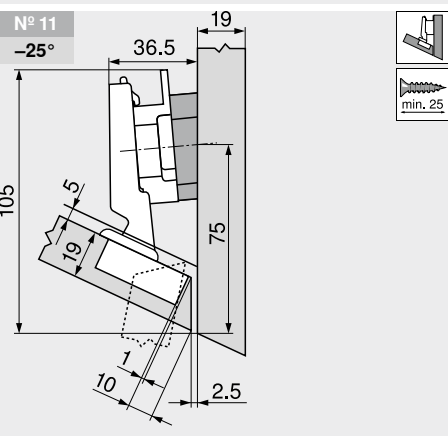
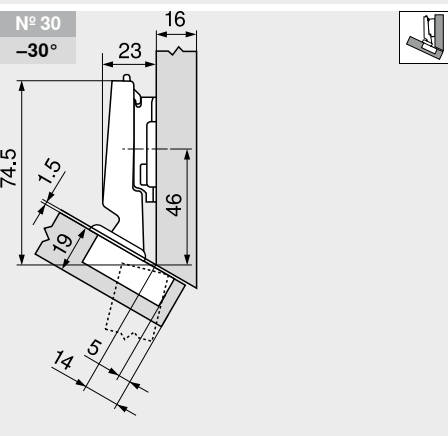
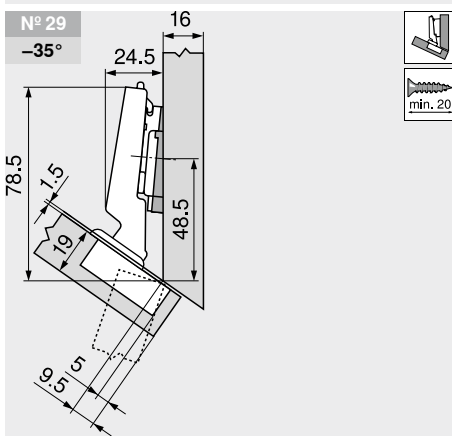
短网址

www.blum.com/a210

设计

提示

该尺寸为出厂设定。柜体厚度出现偏差时, 柜门的开合情况也会发生相应的改变。建议测试柜门能否正常开合。底座的固定位置与标准固定位置有部分偏差。



名称	垫高 (mm)	楔角	产品编号
底座	0	-	173H7100
角度垫片	6	-5°	171A5500

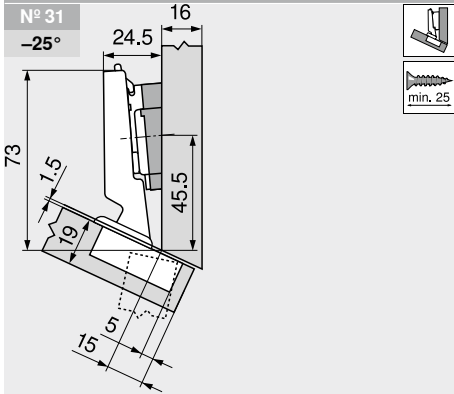
名称	垫高 (mm)	楔角	产品编号
底座	3	-	173H7130

名称	垫高 (mm)	楔角	产品编号
底座	9	-	175H7190
角度垫片	6	+5°	171A5070

-30° III – 大盖角度铰链

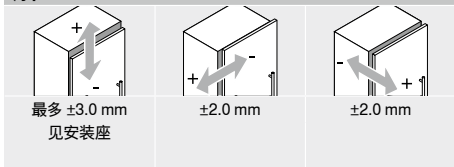
网页代码
DQDXLA

设计

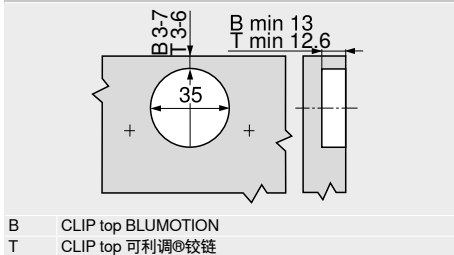


名称	垫高 (mm)	楔角	产品编号
底座	0	-	173H7100
角度垫片	3	+5°	171A5040

调节

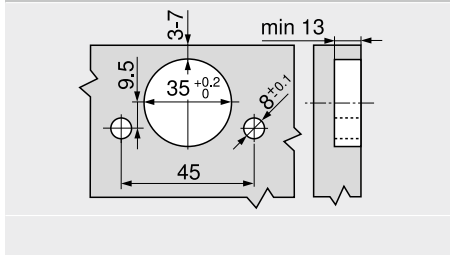


螺丝拧入式安装

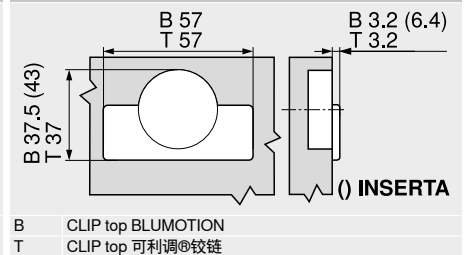


B CLIP top BLUMOTION
T CLIP top 可利调®铰链

INSERTA 按入胀紧式安装



铰杯尺寸



B CLIP top BLUMOTION
T CLIP top 可利调®铰链

-45° III – 大盖角度铰链



- **CLIP top BLUMOTION** 可利调®阻尼铰链中集成了 **BLUMOTION** 阻尼 (带开关, 可关闭或开启阻尼)
- 不带自闭功能的 **CLIP top** 可利调®铰链 (无弹簧)
- 角度铰链 -45°III
- 开启角度 110°
- 三维面板调节
- 借助偏心螺丝轻松进行深度调节
- 柜体面板的安装和拆卸无需工具
- **INSERTA** 按入胀紧式铰杯安装无需工具

 网页代码
DQDYAM

相关信息

WA	应用		
	-50°	-45°	-40°
	N° 26	N° 27	N° 28
	138	138	138

概览 – 角度铰链

WA 角度应用

116

订购信息

铰杯	弹簧	颜色	产品编号
	<input checked="" type="checkbox"/>	NI	79B3490
铰链			
CLIP top BLUMOTION			
INSERTA 按入胀紧式			
铰杯	弹簧	颜色	产品编号
	<input type="checkbox"/>	NI	79B3450
铰链			
CLIP top BLUMOTION			
CLIP top 可利调®铰链	<input checked="" type="checkbox"/>	NI	78A5450.T
螺丝拧入式			
铰杯	弹簧	颜色	产品编号
	<input type="checkbox"/>	NI	79B3450
铰链			
CLIP top BLUMOTION			
CLIP top 可利调®铰链	<input checked="" type="checkbox"/>	NI	78A5450.T

配件			
铰臂装饰盖			
丝印 压印	字符	颜色	产品编号
无印字样	-	NI	70.1553
压印	Blum	NI	70.1553.BP
铰杯装饰盖			
铰链	颜色	产品编号	
CLIP top BLUMOTION	NI	70T3504	
CLIP top 可利调®铰链	NI	70T1504	

TIP-ON for doors 碰碰开用于柜门			
规格	TIP-ON 碰碰开弹簧	弹簧	产品编号
短款	<input checked="" type="checkbox"/>	<input type="checkbox"/>	956.1004
	<input checked="" type="checkbox"/>	<input checked="" type="checkbox"/>	956A1004
长款	<input checked="" type="checkbox"/>	<input type="checkbox"/>	956A1006
	<input checked="" type="checkbox"/>	<input checked="" type="checkbox"/>	956A1006F
木工螺丝			
长度 (mm)	直径 (mm)	产品编号	
15.0	Ø 3.5	609.1500	
17.0	Ø 3.5	609.1700	
颜色			
NI 镀镍			

TIP-ON 碰碰开 弹簧

- 标准弹簧
- 强力弹簧

弹簧

- 铰链 带弹簧
- 铰链 无弹簧

提示

同一块面板上不可同时使用 CLIP top BLUMOTION 可利调®阻尼铰链和 CLIP top 可利调®铰链。

相关信息

概览	71	E-SERVICES 和加工工具	590	安装、拆卸和调节
底座	144	其它技术资料	698	
配件 – 铰臂装饰盖	151			
配件 – 概览	153			
TIP-ON for doors 碰碰开用于柜门	170			

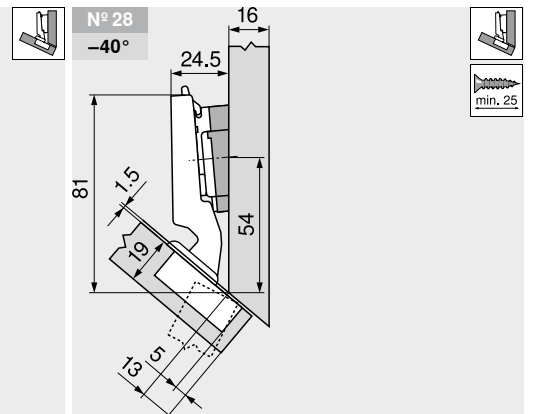
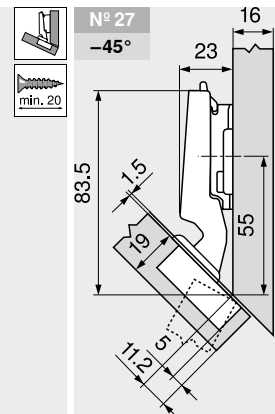
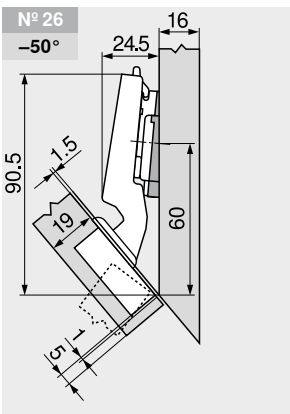
短网址

www.blum.com/a210


设计

提示

该尺寸为出厂设定。柜体厚度出现偏差时, 柜门的开合情况也会发生相应的改变。建议测试柜门能否正常开合。底座的固定位置与标准固定位置有部分偏差。



名称	垫高 (mm)	楔角	产品编号
底座	0	-	173H7100
角度垫片	6	-5°	171A5500

名称	垫高 (mm)	楔角	产品编号
底座	3	-	173H7130

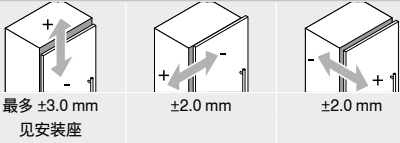
名称	垫高 (mm)	楔角	产品编号
底座	0	-	173H7100
角度垫片	3	+5°	171A5040

-45° III – 大盖角度铰链

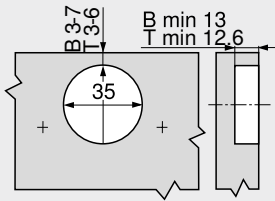
网页代码
DQDYAM

设计

调节

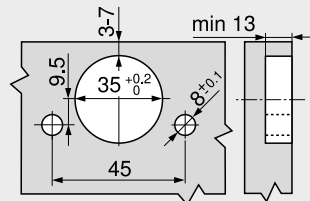


螺丝拧入式安装

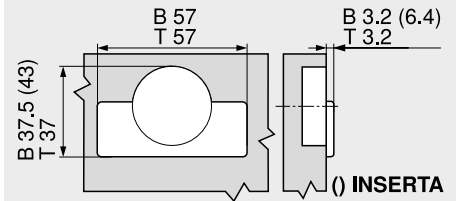


B CLIP top BLUMOTION
T CLIP top 可利调®铰链

INSERTA 按入胀紧式安装



铰杯尺寸



B CLIP top BLUMOTION
T CLIP top 可利调®铰链

适用于薄门的铰链 – 角度应用



- 8–14 mm 的薄门
- 适用于各种面板材料的 EXPANDO T 固定系统
- CLIP top BLUMOTION 可利调®阻尼铰链中集成了 BLUMOTION 阻尼 (带开关, 可关闭或开启阻尼)
- CLIP top 可利调®铰链可选自闭功能 (弹簧)
- 平行 (适用于带内抽或者平板抽屉的柜体)
- 开启角度 110°
- 三维面板调节
- 柜体面板的安装和拆卸无需工具

相关信息

WA	应用			
	-5°	5°	10°	15°
	N° 114 140		N° 115 140	N° 116 141
	N° 110 140		N° 111 141	N° 112 141
				N° 113 141
概览 – 角度铰链				116
WA 角度应用				

订购信息

铰杯		EXPANDO T	
铰链	弹簧	颜色	产品编号
CLIP top BLUMOTION	●	NI	71B453T
CLIP top 可利调®铰链	●	NI	71T453T
	○	NI	70T453T.TL

配件			
铰臂装饰盖			
丝印 压印	字符	颜色	产品编号
无印字样	-	NI	70.4503
压印	Blum	NI	70.4503.BP

铰杯装饰盖		
铰链	颜色	产品编号
CLIP top BLUMOTION	NI	70T4504
CLIP top 可利调®铰链		70T4504

TIP-ON for doors 碰碰开用于柜门			
规格	TIP-ON 碰碰开弹簧	弹簧	产品编号
短款	■	○	956.1004
	■	○	956A1004
长款	■	●	956A1006
	■	●	956A1006F

TIP-ON 碰碰开 弹簧

- 标准弹簧
- 强力弹簧

弹簧

- 铰链 带弹簧
- 铰链 无弹簧

颜色

- NI 镀镍

提示

在 300 mm 以内宽度的小而轻的柜门上使用 CLIP top BLUMOTION 可利调®阻尼铰链和带弹簧的 CLIP top 可利调®铰链的组合方式时, 建议测试柜门能否正常开合。面板宽度 FB 较大时, 我们不推荐这种组合方式。

相关信息

概览	71	加工建议和免责声明 – EXPANDO T	585
TIP-ON for doors 碰碰开用于柜门	170		
底座	144	适用于薄门的铰链	102
适用于薄面板的固定系统 – EXPANDO T	584		

安装、拆卸和调节

短网址

www.blum.com/a210


设计

提示

该尺寸在出厂设定下适用于 12 mm 的面板厚度以及 19 mm 的柜体侧板厚度。柜体厚度出现偏差时, 柜门的开合情况也会发生相应的改变。建议测试柜门能否正常开合。底座的固定位置与标准固定位置有部分偏差。

N° 114 -5°				N° 110 -5°				N° 115 5°			
名称	垫高 (mm)	楔角	产品编号	名称	垫高 (mm)	楔角	产品编号	名称	垫高 (mm)	楔角	产品编号
底座	0	-	173H7100	底座	0	-	173H7100	底座	0	-	173H7100
角度垫片	6	-5°	171A5500	角度垫片	6	-5°	171A5500	角度垫片	0.8	+5°	171A5010

适用于薄门的铰链 – 角度应用

N° 111
5°

N° 116
10°

N° 112
10°

名称	垫高 (mm)	楔角	产品编号	名称	垫高 (mm)	楔角	产品编号	名称	垫高 (mm)	楔角	产品编号
底座	0	-	173H7100	底座	0	-	173H7100	底座	0	-	173H7100
角度垫片	0.8	+5°	171A5010	角度垫片	0.8	+5° 2 x	171A5010	角度垫片	0.8	+5° 2 x	171A5010

N° 117
15°

N° 113
15°

名称	垫高 (mm)	楔角	产品编号	名称	垫高 (mm)	楔角	产品编号
底座	0	-	173H7100	底座	0	-	173H7100
角度垫片	0.8	+5° 3 x	171A5010	角度垫片	0.8	+5° 3 x	171A5010

固定位置

B 固定位置
B = FA + 27 mm

FA 面板重叠部分

* 石料和陶瓷 +0.2/-0.1 mm

B 固定位置

调节

最多 ±3.0 mm
见安装座

±2.0 mm

+3.0 mm
-2.0 mm

钻孔深度 | 螺丝选择 – EXPANDO T

BT = min 6

BT 钻孔深度

CRISTALLO 镜子/玻璃门角度应用


- 用于玻璃门和镜子门的铰链
- 把铰杯板粘贴固定在面板上, 无需在玻璃上钻孔
- 铰链和铰杯板连接无需工具
- **CLIP top BLUMOTION 可调®阻尼铰链中集成了 BLUMOTION 阻尼 (带开关, 可关闭或开启阻尼)**
- **CLIP top 可调®铰链** 可选自闭功能 (弹簧)
- 开启角度 110°
- 三维面板调节
- 借助偏心螺丝轻松进行深度调节
- 柜体面板的安装和拆卸无需工具

相关信息

WA	应用	WA	应用		
	-5°		5°	10°	15°
	N° 106 142		N° 103 142	N° 104 143	N° 105 143
	N° 107 142		N° 100 143	N° 101 143	N° 102 143

概览 - 角度铰链	116
WA 角度应用	

订购信息

铰杯	弹簧	颜色	产品编号
铰链	●	NI	71B4500C
CLIP top BLUMOTION	●	NI	71T4500C
CLIP top 可调®铰链	○	NI	70T4500CTL

CRISTALLO 镜子/玻璃门铰链粘		
贴式铰杯板		
粘贴式		
面板材质	颜色	产品编号
玻璃 镜子	NI-M	70T4568C
镜子	NI-S	70T4568C

TIP-ON 碰碰开 弹簧	
■	标准弹簧
■	强力弹簧

配件			
铰臂装饰盖			
丝印 压印	字符	颜色	产品编号
无印字样	-	NI	70.4503
压印	Blum	NI	70.4503.BP

TIP-ON for doors 碰碰开用于柜门			
规格	TIP-ON 碰碰开 弹簧	弹簧	产品编号
短款	■	○	956.1004
	■	○	956A1004
长款	■	●	956A1006
	■	●	956A1006F

颜色	
NI	镀镍
NI-M	镀镍 亚光
NI-S	特殊镀镍

提示
在 300 mm 以内宽度的小而轻的柜门上使用 CLIP top BLUMOTION 可调®阻尼铰链和带弹簧的 CLIP top 可调®铰链的组合方式时, 建议测试柜门能否正常开合。面板宽度 FB 较大时, 我们不推荐这种组合方式。

相关信息

概览	71
TIP-ON for doors 碰碰开用于柜门	170
免责声明	104
粘贴尺寸	105
底座	144

配件 – 铰臂装饰盖 151

安装、拆卸和调节

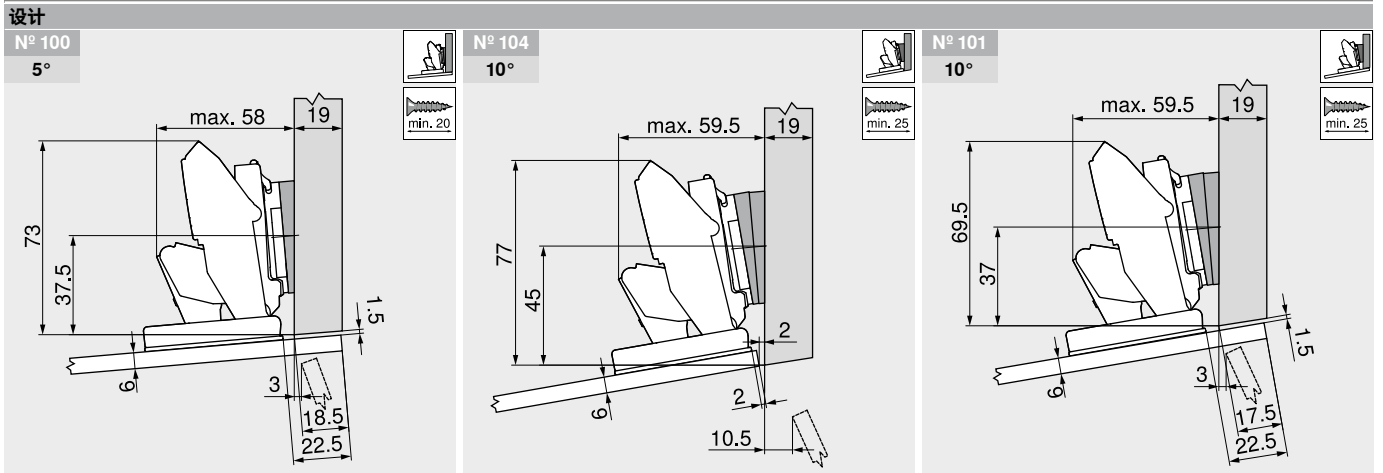
 短网址
www.blum.com/a210

设计

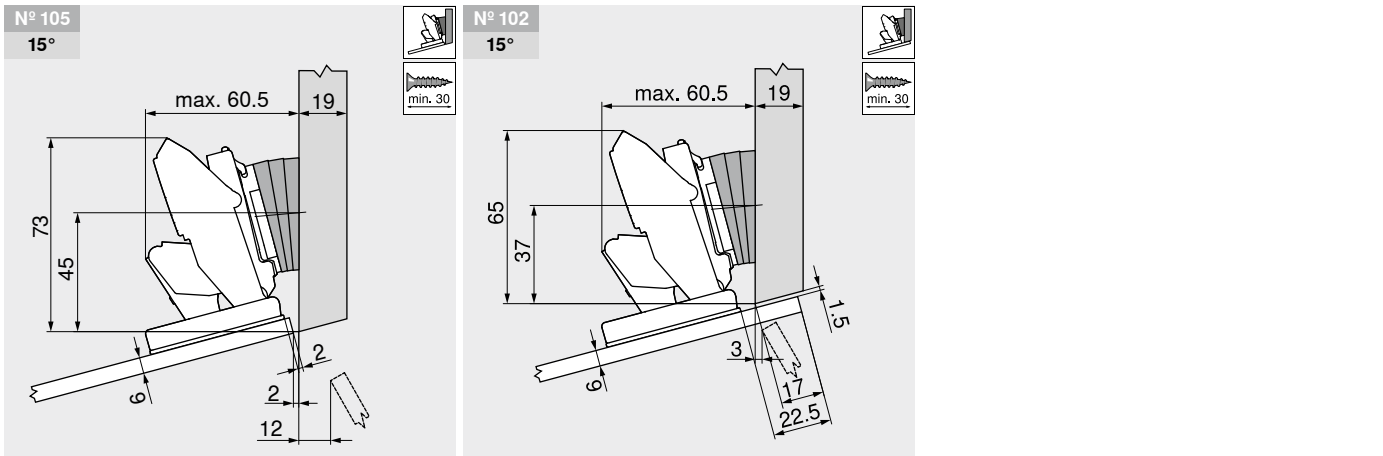
提示
该尺寸在出厂设定下适用于 6 mm 的面板厚度以及 19 mm 的柜体侧板厚度。柜体厚度出现偏差时, 柜门的开合情况也会发生相应的改变。建议测试柜门能否正常开合。底座的固定位置与标准固定位置有部分偏差。

<p>N° 106 -5°</p>	<p>N° 107 -5°</p>	<p>N° 103 5°</p>																																				
<table border="1"> <thead> <tr> <th>名称</th> <th>垫高 (mm)</th> <th>楔角</th> <th>产品编号</th> </tr> </thead> <tbody> <tr> <td>底座</td> <td>0</td> <td>-</td> <td>173H7100</td> </tr> <tr> <td>角度垫片</td> <td>6</td> <td>-5°</td> <td>171A5500</td> </tr> </tbody> </table>	名称	垫高 (mm)	楔角	产品编号	底座	0	-	173H7100	角度垫片	6	-5°	171A5500	<table border="1"> <thead> <tr> <th>名称</th> <th>垫高 (mm)</th> <th>楔角</th> <th>产品编号</th> </tr> </thead> <tbody> <tr> <td>底座</td> <td>0</td> <td>-</td> <td>173H7100</td> </tr> <tr> <td>角度垫片</td> <td>6</td> <td>-5°</td> <td>171A5500</td> </tr> </tbody> </table>	名称	垫高 (mm)	楔角	产品编号	底座	0	-	173H7100	角度垫片	6	-5°	171A5500	<table border="1"> <thead> <tr> <th>名称</th> <th>垫高 (mm)</th> <th>楔角</th> <th>产品编号</th> </tr> </thead> <tbody> <tr> <td>底座</td> <td>0</td> <td>-</td> <td>173H7100</td> </tr> <tr> <td>角度垫片</td> <td>0.8</td> <td>+5°</td> <td>171A5010</td> </tr> </tbody> </table>	名称	垫高 (mm)	楔角	产品编号	底座	0	-	173H7100	角度垫片	0.8	+5°	171A5010
名称	垫高 (mm)	楔角	产品编号																																			
底座	0	-	173H7100																																			
角度垫片	6	-5°	171A5500																																			
名称	垫高 (mm)	楔角	产品编号																																			
底座	0	-	173H7100																																			
角度垫片	6	-5°	171A5500																																			
名称	垫高 (mm)	楔角	产品编号																																			
底座	0	-	173H7100																																			
角度垫片	0.8	+5°	171A5010																																			

CRISTALLO 镜子/玻璃门角度应用



名称	垫高 (mm)	楔角	产品编号	名称	垫高 (mm)	楔角	产品编号	名称	垫高 (mm)	楔角	产品编号
底座	0	-	173H7100	底座	0	-	173H7100	底座	0	-	173H7100
角度垫片	0.8	+5°	171A5010	角度垫片	0.8	+5° 2 x	171A5010	角度垫片	0.8	+5° 2 x	171A5010



名称	垫高 (mm)	楔角	产品编号	名称	垫高 (mm)	楔角	产品编号
底座	0	-	173H7100	底座	0	-	173H7100
角度垫片	0.8	+5° 3 x	171A5010	角度垫片	0.8	+5° 3 x	171A5010




名称	材料	调节	高度 (mm)						
底座									
一字偏心底座 - 20/32	钢制	偏心螺丝	±2.0	144		144	145	145	
一字偏心底座 - 半盖 - 20/32	钢制	偏心螺丝	±2.0				145		
十字底座 - INSERTA 按入胀紧式 - 37/32	钢制	偏心螺丝	±2.0		146				
十字偏心底座 - 37/32	钢制	偏心螺丝	±2.0	146		146			
十字偏心底座 - 半盖 - 37/32	钢制	偏心螺丝	±2.0			146			
十字底座 - 37/32	锌合金	螺丝 (两部分)	±2.0	147			147		
十字底座 - 37/32	钢制	长孔	±2.0			147			
十字底座 - 37/32	钢制	长孔	±3.0	147				148	148
十字底座 - 半盖 - 37/32	钢制	长孔	±3.0					148	
十字底座 - 28/32	钢制	长孔	±3.0					148	
十字底座 - 37/32	锌合金	长孔	±3.0					149	
角度垫片									
角度垫片 +5° - 37/32	锌合金			150					
角度垫片 -5° - 37/32	锌合金			150					

颜色		颜色	
NI	镀镍	ONS	玛瑙黑

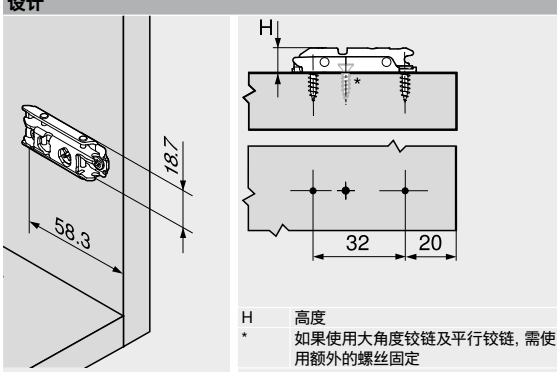
图示	
	非常规库存需电话询问
	用木工螺丝固定
	INSERTA 按入胀紧式固定
	EXPANDO 胀塞胀紧式固定
	用系统螺丝固定
	用机装压入式固定 - 只能借助机装压模进行加工
	用机装压入式固定

一字偏心底座 - 20/32




- 用 $\varnothing 3.5$ mm 的木工螺丝进行安装
- 借助偏心螺丝进行高度调节, 调节范围 ± 2 mm
- 推荐的螺丝长度 17 mm
- 材质: 钢制

设计



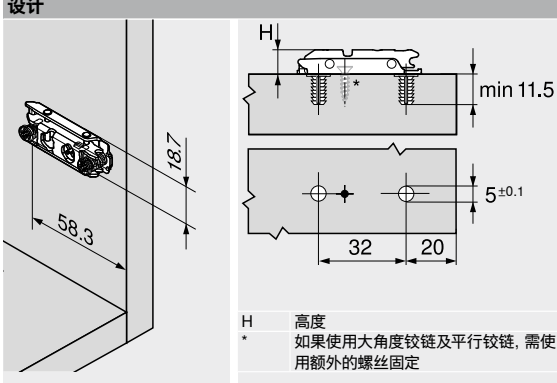
H 高度
* 如果使用大角度铰链及平行铰链, 需使用额外的螺丝固定

一字偏心底座 - 20/32



- 用预先装上的带胀塞的特殊螺丝进行安装 (EXPANDO)
- 借助偏心螺丝进行高度调节, 调节范围 ± 2 mm
- 材质: 钢制

设计



H 高度
* 如果使用大角度铰链及平行铰链, 需使用额外的螺丝固定

一字偏心底座 – 20/32

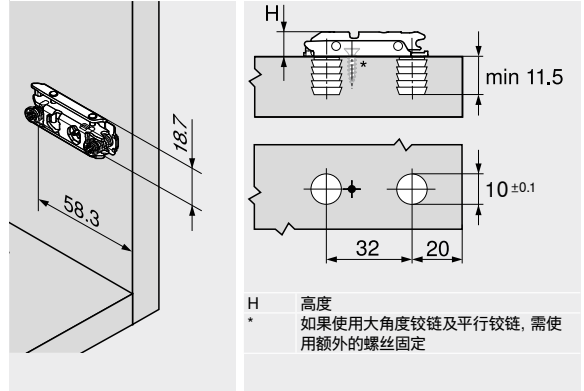


- 用预先装上的带胀塞的特殊螺丝进行安装 (EXPANDO)
- 借助偏心螺丝进行高度调节, 调节范围 ± 2 mm
- 材质: 钢制

订购信息

垫高 (mm)	高度 (mm)	颜色	产品编号
0	8.5	NI	177H3100E10
3	11.5		177H3130E10

设计



一字偏心底座 – 20/32

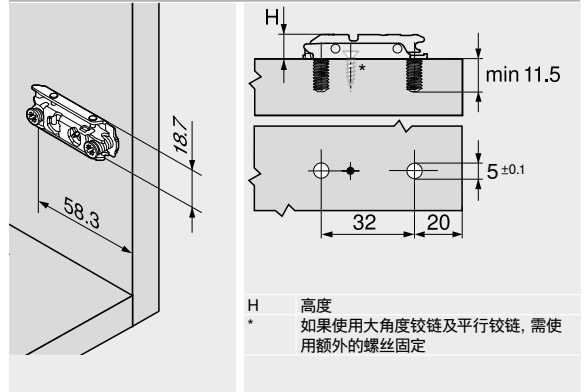


- 使用 $\varnothing 6 \times 12.9$ mm 的预装系统螺丝安装 (66B.134)
- 借助偏心螺丝进行高度调节, 调节范围 ± 2 mm
- 材质: 钢制

订购信息

垫高 (mm)	高度 (mm)	颜色	产品编号
0	8.5	NI	175H4100
3	11.5		175H4130

设计



一字偏心底座 – 半盖 – 20/32

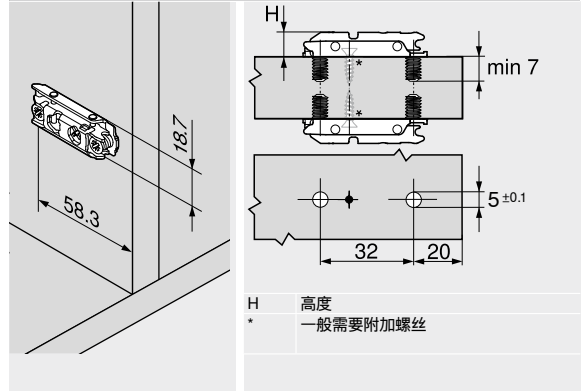


- 使用 $\varnothing 6 \times 8.9$ mm 的预装系统螺丝安装 (66B.094)
- 借助偏心螺丝进行高度调节, 调节范围 ± 2 mm
- 半盖
- 材质: 钢制

订购信息

垫高 (mm)	高度 (mm)	颜色	产品编号
0	8.5	NI	175H410Z

设计



一字偏心底座 – 20/32



- 使用预装的膨胀螺丝安装
- 只可借助冲模加工或使用敲击工具直接敲打螺丝
- 借助偏心螺丝进行高度调节, 调节范围 ± 2 mm
- 材质: 钢制

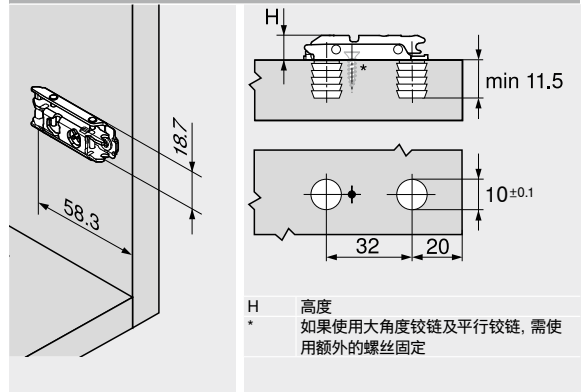
订购信息

垫高 (mm)	高度 (mm)	颜色	产品编号
0	8.5	NI ONS	177H3100
3	11.5		177H3130

配件

名称	产品编号
机装冲模	MZM.0053

设计



十字偏心底座 – 37/32

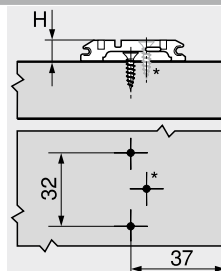
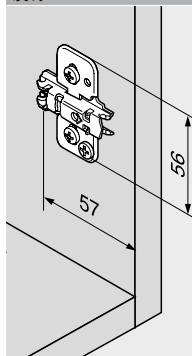


- 用直径 3.5 mm 或 4 mm 的木工螺丝进行安装
- 借助偏心螺丝进行高度调节, 调节范围 ± 2 mm
- 材质: 钢制

订购信息

垫高 (mm)	高度 (mm)	颜色	产品编号
0	8.5	NI ONS	173H7100
3	11.5		173H7130

设计



H 高度
* 如果使用大角度铰链及平行铰链, 需使用额外的螺丝固定 (至少 20 mm 长)

十字底座 – INSERTA 按入胀紧式 – 37/32

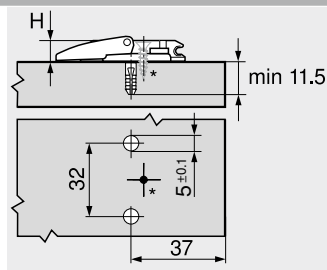
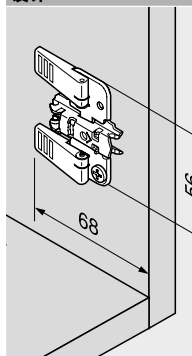


- 免工具安装
- 带自动吸入技术
- 借助偏心螺丝进行高度调节, 调节范围 ± 2 mm
- 材质: 钢制, 闭合杆 锌压铸

订购信息

垫高 (mm)	高度 (mm)	颜色	产品编号
0	8.5	NI	174H7100I
3	11.5		174H7130I

设计



H 高度
* 如果使用大角度铰链及平行铰链, 需使用额外的螺丝固定 (至少 20 mm 长)

十字偏心底座 – 37/32

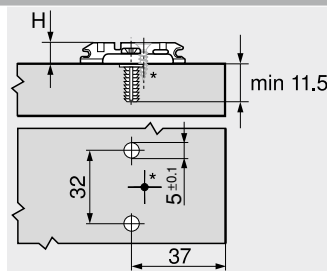
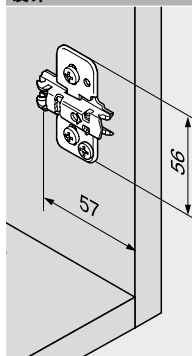


- 用预先装上的带胀塞的特殊螺丝进行安装 (EXPANDO)
- 借助偏心螺丝进行高度调节, 调节范围 ± 2 mm
- 材质: 钢制

订购信息

垫高 (mm)	高度 (mm)	颜色	产品编号
0	8.5	NI ONS	174H7100E
3	11.5		174H7130E

设计



H 高度
* 如果使用大角度铰链及平行铰链, 需使用额外的螺丝固定 (至少 20 mm 长)

十字偏心底座 – 半盖 – 37/32

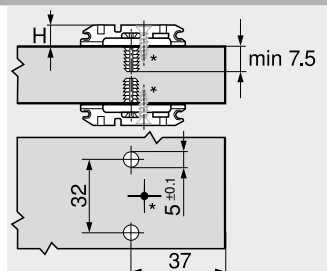
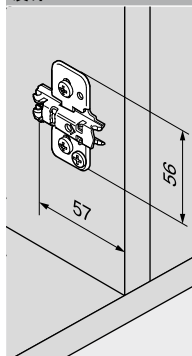


- 用预先装上的带胀塞的特殊螺丝进行安装 (EXPANDO)
- 借助偏心螺丝进行高度调节, 调节范围 ± 2 mm
- 半盖
- 材质: 钢制

订购信息

垫高 (mm)	高度 (mm)	颜色	产品编号
0	8.5	NI ONS	174H710ZE
3	11.5	NI	174H713ZE

设计



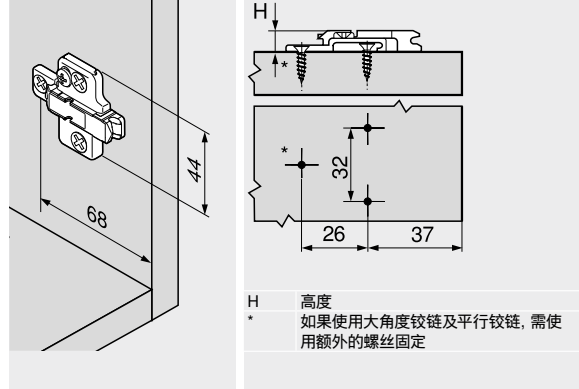
H 高度
* 一般需要附加螺丝

十字底座 - 37/32



- 用直径 3.5 mm 或 4 mm 的木工螺丝进行安装
- 高度调节范围 ± 2 mm
- 推荐的螺丝长度 17 mm
- 材质: 锌合金

设计



订购信息

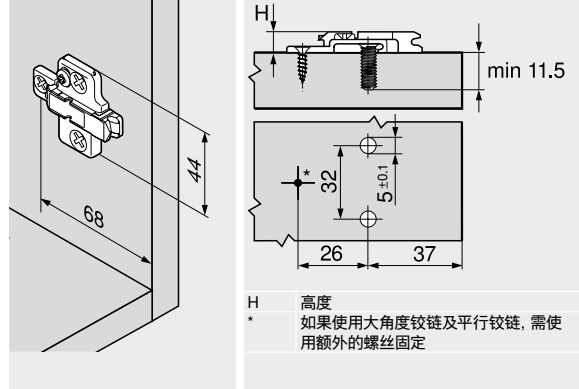
垫高 (mm)	高度 (mm)	颜色	产品编号
0	8.5	NI	175H7100
3	11.5		175H7130
9	17.5		175H7190
18	26.5		175H7190.22

十字底座 - 37/32



- 用 $\varnothing 6 \times 14.5$ mm, 品编号 661.1450.HG 的系统螺丝安装
- 高度调节范围 ± 2 mm
- 材质: 锌合金

设计



订购信息

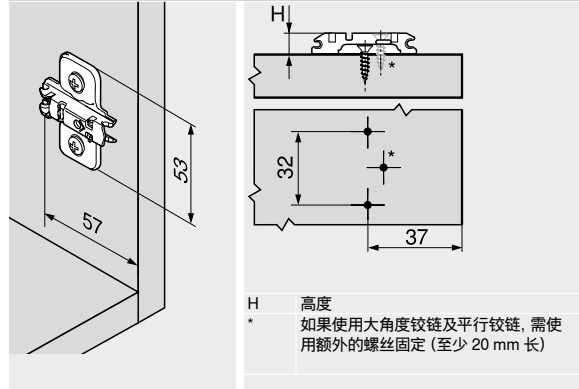
垫高 (mm)	高度 (mm)	颜色	产品编号
0	8.5	NI	175H9100
3	11.5		175H9130
6	14.5		175H9160
9	17.5	NI ONS	175H9190
18	26.5	NI	175H9190.22

十字底座 - 37/32



- 用直径 3.5 mm 或 4 mm 的木工螺丝进行安装
- 高度调节范围 ± 3 mm
- 推荐的螺丝长度 17 mm
- 材质: 钢制

设计



订购信息

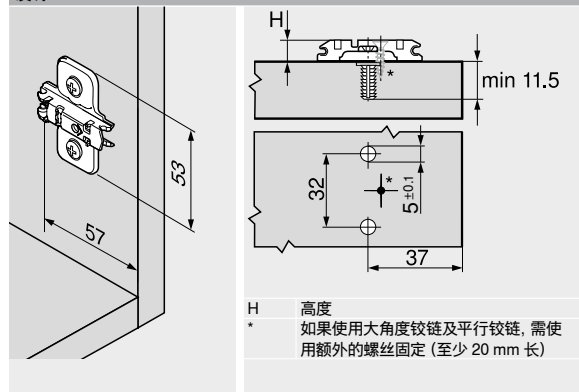
垫高 (mm)	高度 (mm)	颜色	产品编号
0	8.5	NI ONS	173L6100
3	11.5		173L6130

十字底座 - 37/32



- 用预先装上的带胀塞的特殊螺丝进行安装 (EXPANDO)
- 高度调节范围 ± 2 mm
- 材质: 钢制

设计



订购信息

垫高 (mm)	高度 (mm)	颜色	产品编号
0	8.5	NI	174E6100.01
3	11.5		174E6130.01

十字底座 – 37/32

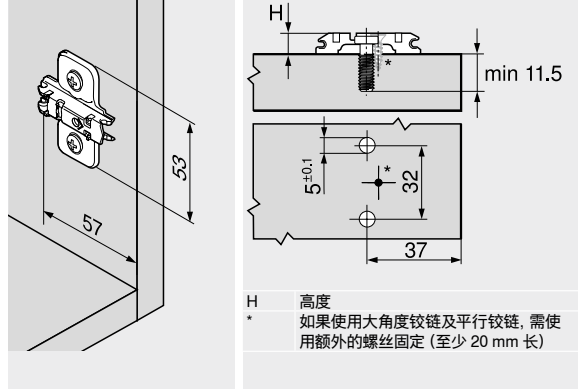


- 用 $\varnothing 6$ mm 的预装系统螺丝安装
- 高度调节范围 ± 3 mm
- 材质: 钢制

订购信息

垫高 (mm)	高度 (mm)	颜色	产品编号
0	8.5	NI	173L8100
3	11.5		173L8130

设计



十字底座 – 半盖 – 37/32

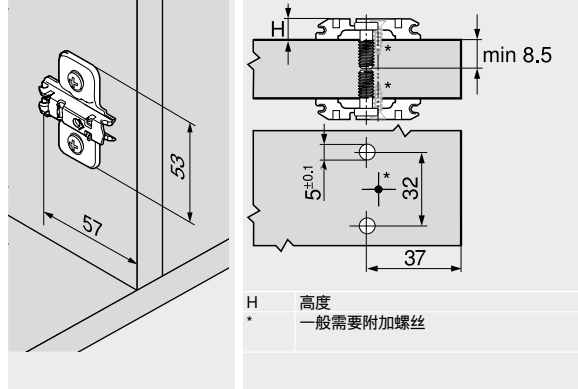


- 用 $\varnothing 6$ mm (668.1150) 的预装特殊系统螺丝安装
- 高度调节范围 ± 3 mm
- 半盖
- 材质: 钢制

订购信息

垫高 (mm)	高度 (mm)	颜色	产品编号
0	8.5	NI	173L8100.21

设计



十字底座 – 37/32



- 使用预装的膨胀螺丝安装
- 高度调节范围 ± 3 mm
- 材质: 钢制

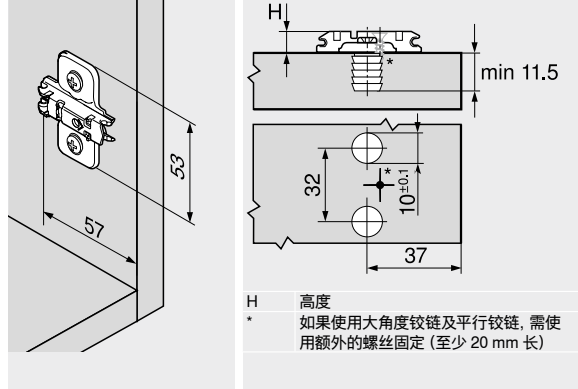
订购信息

垫高 (mm)	高度 (mm)	颜色	产品编号
0	8.5	NI	174L6100.05
3	11.5		174L6130.05

配件

名称	产品编号
机装冲模	MZM.0061.01

设计



十字底座 – 28/32

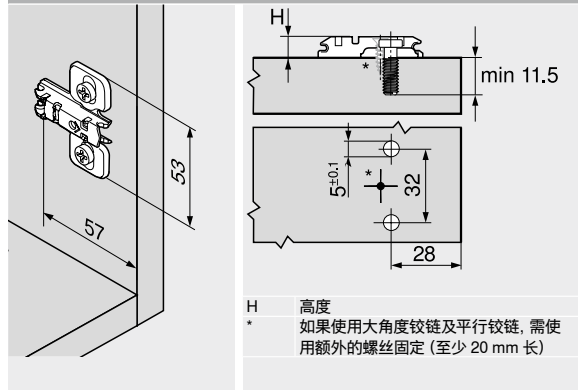


- 用 $\varnothing 6$ mm 的预装系统螺丝安装
- 高度调节范围 ± 3 mm
- 材质: 钢制

订购信息

垫高 (mm)	高度 (mm)	颜色	产品编号
0	8.5	NI	173L8300
3	11.5		173L8330

设计

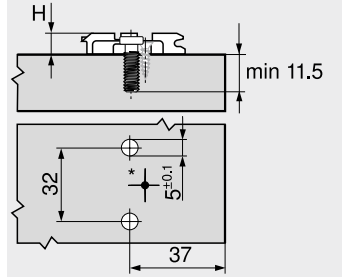
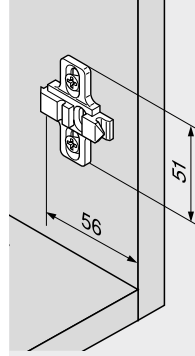


十字底座 – 37/32



- 用 $\varnothing 6$ mm 的预装系统螺丝安装
- 高度调节范围 ± 3 mm
- 材质: 锌合金

设计



H 高度
* 如果使用大角度铰链及平行铰链, 需使用额外的螺丝固定

订购信息

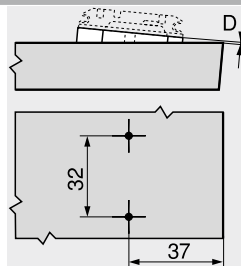
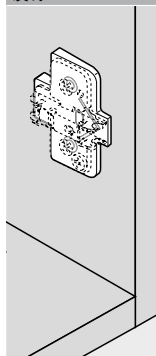
垫高 (mm)	高度 (mm)	颜色	产品编号
0	8.5	NI	175L8100
3	11.5		175L8130
9	17.5		175L8190
11	19.5		175L8190.21

角度垫片 +5° - 37/32


- 用直径 3.5 mm 或 4 mm 的木工螺丝进行安装
- 材质: 锌合金
- 适用于底座的:
173H71X0 | 175H71X0 | 175H91X0

订购信息

垫高 (mm)	颜色	产品编号
0.8		171A5010
3	NI	171A5040
6		171A5070

设计


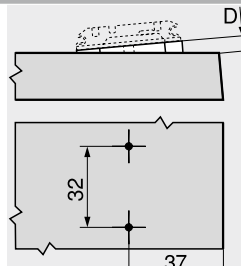
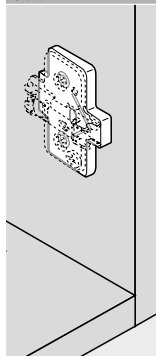
D 垫高

角度垫片 -5° - 37/32


- 用直径 3.5 mm 或 4 mm 的木工螺丝进行安装
- 材质: 锌合金
- 适用于底座的:
173H71X0 | 175H71X0 | 175H91X0

订购信息

垫高 (mm)	颜色	产品编号
6	NI	171A5500

设计


D 垫高



铰臂装饰盖					
铰链的应用	直臂铰链		曲臂铰链 大曲臂铰链		
	110° 铰链 107° 铰链				
颜色		NI ONS	NI ONS	NI ONS	NI
材料		钢制	钢制	钢制	钢制
丝印 压印		无印字样	压印	无印字样	压印
字符		-	Blum	-	Blum
产品编号	70.1503	70.1503.BP	70.1663	70.1663.BP	
110° 特殊铰链 转角柜门铰链 内掩 转角柜门铰链 全盖 转角折叠门铰链 +45° II – 全盖角度铰链					
	颜色	NI ONS	NI ONS		
	材料	钢制	钢制		
	丝印 压印	无印字样	压印		
	字符	-	Blum		
产品编号	70.1503	70.1503.BP			
CLIP 100° 铰链					
	颜色	NI	NI	NI	NI
	材料	钢制	钢制	钢制	钢制
	丝印 压印	无印字样	压印	无印字样	压印
	字符	-	Blum	-	Blum
产品编号	90M2503	90M2503.BP	94M3603	94M3603.BP	
155° 铰链 125° 铰链 适用于薄门的铰链 CRISTALLO 镜子/玻璃门铰链 CRISTALLO 镜子/玻璃门铰链 – 玻璃陈设柜 适用于薄门的铰链 – 角度应用 CRISTALLO 镜子/玻璃门角度应用					
	颜色	NI ONS	NI	NI ONS	NI
	材料	钢制	钢制	钢制	钢制
	丝印 压印	无印字样	压印	无印字样	压印
	字符	-	Blum	-	Blum
产品编号	70.4503	70.4503.BP	70.4503	70.4503.BP	
170° 铰链					
	颜色	NI	NI	NI	NI
	材料	钢制	钢制	钢制	钢制
	丝印 压印	无印字样	压印	无印字样	压印
	字符	-	Blum	-	Blum
产品编号	80.6507	80.6507.BP	80.6507	80.6507.BP	
厚门铰链 CLIP top BLUMOTION 95° 可利调®阻尼95° 铝框门铰链 95° 铝框门铰链 面板四边突出的浴室镜柜 包括 ±5° 的角度应用					
	颜色	NI ONS	NI	NI ONS	NI
	材料	钢制	钢制	钢制	钢制
	丝印 压印	无印字样	压印	无印字样	压印
	字符	-	Blum	-	Blum
产品编号	70.1553	70.1553.BP	70.1663	70.1663.BP	

装饰盖, 1000 件起可定制图案

颜色

NI 镀铬

ONS 玛瑙黑

铰臂装饰盖					
铰链的应用		直臂铰链		曲臂铰链 大曲臂铰链	
玻璃门铰链 迷你铰链					
	颜色	NI	NI	NI	NI
	材料	钢制	钢制	钢制	钢制
	丝印 压印	无印字样	压印	无印字样	压印
	字符	-	Blum	-	Blum
产品编号		70.1553	70.1553.BP	70.1553	70.1553.BP
其他角度铰链 其他角度铰链					
	颜色	NI ONS	NI		
	材料	钢制	钢制		
	丝印 压印	无印字样	压印		
	字符	-	Blum		
产品编号		70.1553	70.1553.BP		
装饰盖, 1000 件起可定制图案					
颜色					
NI 镀镍		ONS 玛瑙黑			

铰杯垫片			
铰链的应用		CLIP top BLUMOTION 可利调®阻尼铰链	CLIP top 快装铰链
110° 铰链 110° 特殊铰链 155° 铰链			
	垫高 (mm)	1.5	1.5
	颜色	R7037	R7037
	材料	塑料	塑料
	产品编号		70T3507.21
107° 铰链 厚门铰链 125° 铰链			
	垫高 (mm)	1.5	
	颜色	R7037	
	材料	塑料	
	产品编号		70T3507.21
颜色			
R7037 RAL 7037 土灰色			

铰杯装饰盖			
铰链的应用		CLIP top BLUMOTION 可利调®阻尼铰链	CLIP top 快装铰链
110° 铰链 110° 特殊铰链			
	颜色	NI ONS	NI ONS
	材料	钢制	钢制
	产品编号	70T3504	70T3504
107° 铰链 厚门铰链 转角柜门铰链 内掩 转角柜门铰链 全盖 面板四边突出的浴室镜柜 角度应用			
	颜色	NI ONS	NI ONS
	材料	钢制	钢制
	产品编号	70T3504	70T1504
155° 铰链 125° 铰链			
	颜色	NI ONS	NI ONS
	材料	钢制	钢制
	产品编号	70T7504	70T7504
适用于薄门的铰链 适用于薄门的铰链 – 角度应用			
	颜色	NI ONS	NI
	材料	钢制	钢制
	产品编号	70T4504	70T4504
颜色	NI 镀镍	ONS 玛瑙黑	

木工螺丝 – Ø 3.5 mm



- 颜色: 镀镍
- 材质: 钢制

订购信息

长度 X (mm)	直径 (mm)	产品编号
15.0	Ø 3.5	609.1500
17.0		609.1700

沉头螺丝 – Ø 3.5 mm



- 将前接码固定在宽铝框门上
- 直径 Ø 2.8 mm
- 颜色: 镀镍
- 材质: 钢制

订购信息

长度 X (mm)	直径 (mm)	产品编号
9.5	Ø 3.5	660.0950

系统螺丝 – Ø 6.0 mm



- 直径 Ø 5 mm
- 颜色: 镀镍
- 材质: 钢制

订购信息

长度 X (mm)	直径 (mm)	产品编号
10.0	Ø 6.0	661.1000.HG
11.5		661.1150.HG
13.0		661.1300.HG
14.5		661.1450.HG
20.0		661.2000.HG

中心钻头

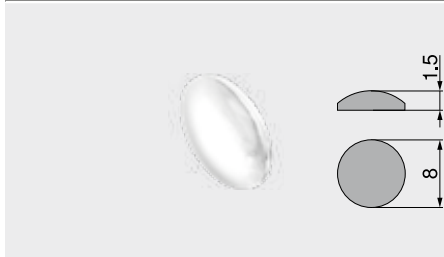


- 用于为 Ø 3.5 mm 的木工螺丝预钻孔
- 钻打深度至 8 mm
- 材质: 钢制, 淬火处理

订购信息

名称	直径 (mm)	产品编号
中心钻头	Ø 2.7	M01.ZZ03.01
备用钻头		M01.ZZB3

粘贴式缓冲片



- 用于消音
- 颜色: 自然色
- 材质: 塑料

订购信息

直径 (mm)	产品编号
Ø 8.0	993.710

钻孔式缓冲塞



- 用于消音
- 门缝 2 mm
- 2部分
- 颜色: RAL 9006 灰色 (白铝灰色)
- 材质: 塑料

订购信息

直径 (mm)	产品编号
Ø 8.0	993.706

十字螺丝刀



- 手柄印有 Blum 百隆标志
- 颜色: 黑色/橙色
- 材质: 塑料/钢制

订购信息

Upnutí nářadí	总长 (mm)	产品编号
Pozidrív PZ 2 (十字螺丝刀)	210	303.756.1

一字螺丝刀



- 手柄印有 Blum 百隆标志
- 颜色: 黑色/橙色
- 材质: 塑料/钢制

订购信息

Upnutí nářadí	总长 (mm)	产品编号
刀头规格为 1	200	314.928.1

柜门关闭-轻柔且顺滑



无论用多大的力气关闭柜门, 无论柜门轻重, 具有自适应功能的 BLUMOTION 阻尼都能让柜门轻柔、静谧地合上。无论是在厨房、门厅、卫浴室、客厅还是卧室 - 智能 BLUMOTION 阻尼技术都能赋予柜门以优雅的动感和最高的舒适度。

- 根据使用者关闭柜门的速度和面板本身的重量, 自动调整关闭速度、力度
- 不同类型的阻尼适用于几乎所有的门盖方式
- 可在生产和销售过程中的任意一时间点进行安装
- 内置的过载保护装置可防止系统因操作不当而受损

自适应阻尼系统 - 流畅运动的奥秘所在



出色的自适应调节功能带来出众的舒适体验。



这一切都归功于 BLUMOTION 阻尼久经考验的技术。



它可对诸如面板大小、面板重量、关闭速度等重要因素快速回应。

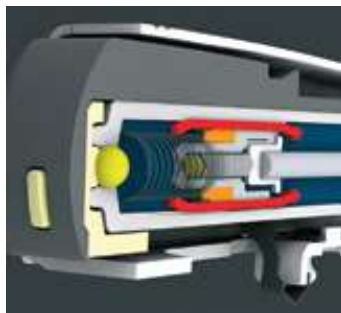


并减缓柜门的闭合速度。打造轻柔、静谧的闭合。

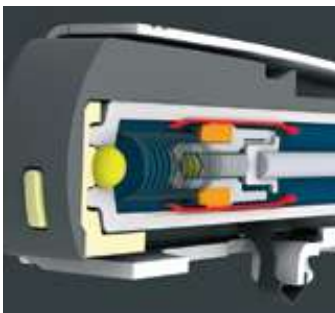
自适应阻尼系统的作用方式



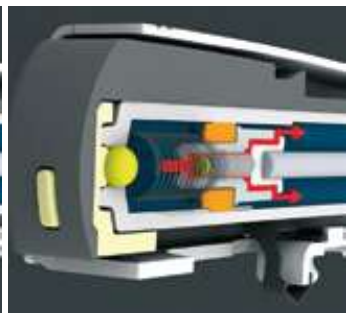
让我们来揭开 BLUMOTION 阻尼这一灵活应变系统的奥秘。



关闭速度较慢
制物件轻微膨胀。介质可顺畅流过。
■ 微小的作用力



关闭速度较快
制物件膨胀扩大。介质流速较缓。
■ 较强的作用力



关闭速度过快
过载保护装置发生作用。
■ 保护 BLUMOTION 阻尼和铰链

铰链系列

	铰链系列	68
	CLIP top BLUMOTION 可利调®阻尼铰链 CLIP top 可利调®铰链	70
	TIP-ON for doors 碰碰开用于柜门	170

图示

BLUMOTION 973A 阻尼 - 插卡式

	概览 - 应用	158
	BLUMOTION 973A 阻尼 - 插卡式	160

图示

BLUMOTION 971A 阻尼 - 与底座结合, 用于全盖

	概览 - 应用	158
	BLUMOTION 971A 阻尼 - 与底座结合, 用于全盖	162

图示

BLUMOTION 970A 阻尼 - 钻孔插入式, 铰链侧

	概览 - 应用	158
	BLUMOTION 970A 阻尼 - 钻孔插入式, 铰链侧	164
	配件 - 底座	168

图示

BLUMOTION 970. 阻尼 - 钻孔插入式, 拉手侧

	概览 - 应用	158
	BLUMOTION 970. 阻尼 - 钻孔插入式, 拉手侧	166
	配件 - 底座	168

图示

安装、拆卸和调节

	安装、拆卸和调节	
	短网址 www.blum.com/a220	

图示

图示

	非常规库存需电话询问		角度铰链 大全盖
	全盖		角度铰链 切角拼接
	半盖		用木工螺丝固定
	内掩		EXPANDO 胀塞胀紧式固定
	转角柜门应用		
	角度铰链的应用 内掩		
	角度铰链 半盖		
	角度铰链 全盖		

铰链的应用	OW	页码	门盖方式		产品编号 2		产品编号 3		产品编号	
			1		页码		页码		页码	
标准应用										
110° 铰链	110°	74			973A0500.01 160		973A0600 160		973A0700 160	
110° 特殊铰链	110°	76			973A0500.01 160					
107° 铰链	107°	78			973A0500.01 160		973A0600 160		973A0700 160	
CLIP 100° 铰链	100°	80			973A0500.01 160		973A0600 160		973A0700 160	
大角度铰链应用										
170° 铰链	170°	86			973A6000 160		973A6000 160			
厚门铰链应用										
厚门铰链	95°	88			973A0500.01 160		973A0600 160		973A0700 160	
窄边铝框门铰链应用										
95° 铝框门铰链 可加装 973A 的 CLIP top 可利调®铰链	95°	100			973A0500.01 160					
95° 铝框门铰链 CLIP top 可利调®铰链	95°	100			970A1002 164		970A1002 164		970A1002 164	
玻璃门铰链应用										
玻璃门铰链	94°	110			971Axxxx 162		970A1002 164		970A1002 164	
窄边框门铰链应用										
迷你铰链	94°	112			971Axxxx 162		970A1002 164		970A1002 164	
转角柜体应用										
转角折叠门铰链	60°	114			970.1002 166					
角度应用 - 标准										
±5°-角度应用	95°	132			973A0500.01 160		973A0600 160		973A0700 160	
OW	开启角度									

BLUMOTION 973A 阻尼 – 直臂铰链


CLIP top 可利调®铰链

- 110° 铰链
- 110° 特殊铰链
- 107° 铰链
- 厚门铰链
- 适用于 973A 插卡式阻尼的 CLIP top 95° 可利调®95° 铝框门铰链

CLIP 可利搭®铰链

- 100° 铰链

订购信息

颜色	材料	产品编号
镀镍	钢制	973A0500.01

BLUMOTION 973A 阻尼 – 曲臂铰链


CLIP top 可利调®铰链

- 110° 铰链
- 107° 铰链
- 厚门铰链

CLIP 可利搭®铰链

- 100° 铰链

订购信息

颜色	材料	产品编号
镀镍	钢制	973A0600

BLUMOTION 973A 阻尼 – 大曲臂铰链


CLIP top 可利调®铰链

- 110° 铰链
- 107° 铰链
- 厚门铰链

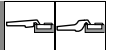
CLIP 可利搭®铰链

- 100° 铰链

订购信息

颜色	材料	产品编号
镀镍	钢制	973A0700

BLUMOTION 973A 阻尼 – 170°铰链


CLIP top 可利调®铰链

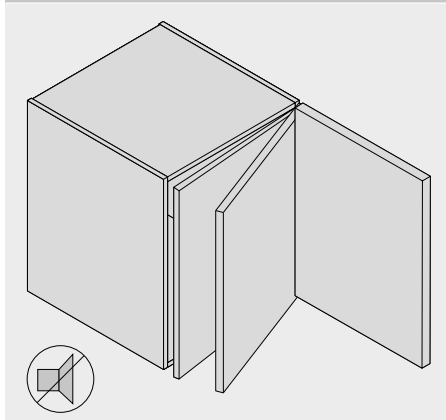
- 170° 铰链 – 直臂
- 170° 铰链 – 曲臂

订购信息

颜色	材料	产品编号
镀镍	锌合金	973A6000

设计

BLUMOTION 阻尼 数量



若柜门为常规尺寸, 建议每个铰链都安装 BLUMOTION 973A。若柜门较小、较轻, 可适当减少阻尼的数量。

相关信息

概览	157
E-SERVICES 和加工工具	590
其它技术资料	698

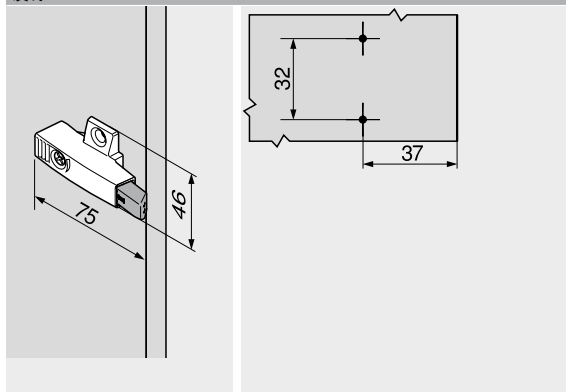
安装、拆卸和调节

短网址
www.blum.com/a220



BLUMOTION 971A 阻尼 – 十字底座 – 37/32

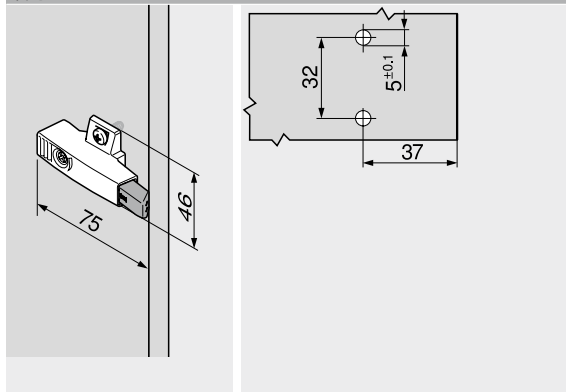

- 用直径 3.5 mm 或 4 mm 的木工螺丝进行安装
- 颜色: 镀镍
- 材质: 锌合金

设计

订购信息

安装高度 (mm)	产品编号
25	971A0500
33	971A2500

BLUMOTION 971A 阻尼 – 十字底座 – 37/32

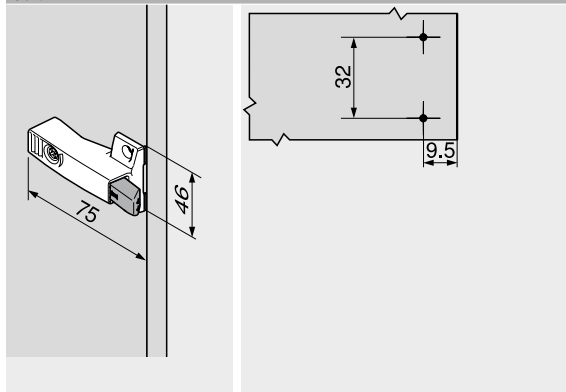

- 用预先装上的带胀塞的特殊螺丝进行安装 (EXPANDO)
- 颜色: 镀镍
- 材质: 锌合金

设计

订购信息

安装高度 (mm)	产品编号
25	971A05E0

BLUMOTION 971A 阻尼 – 十字底座 – 9.5/32

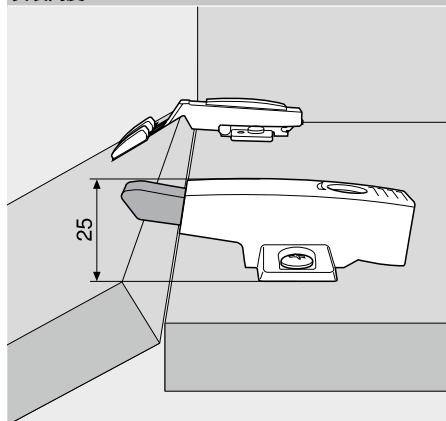

- 用直径 3.5 mm 或 4 mm 的木工螺丝进行安装
- 颜色: 镀镍
- 材质: 锌合金

设计

订购信息

安装高度 (mm)	产品编号
25	971A0700

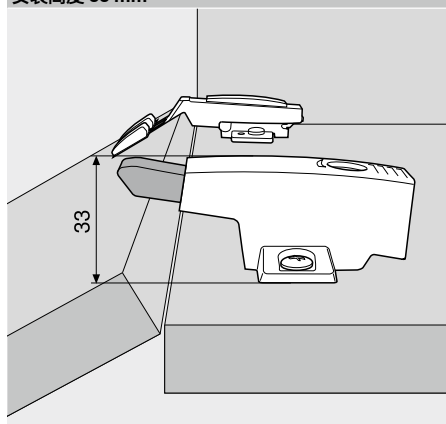
设计

安装高度 25 mm



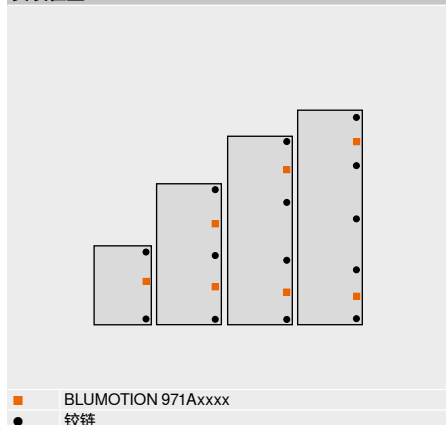
适用于所有使用0 mm 底座的直臂铰链。95°厚门铰链除外

安装高度 33 mm



适用于所有使用3 mm 底座的直臂铰链。包括使用0 mm 底座的 95° 厚门铰链。

安装位置



为使 BLUMOTION 阻尼发挥最佳效果, 请将 BLUMOTION 971A 阻尼安装在铰链中间。柜门较高、较重的情况下, 我们推荐在增加的一对铰链之间再安装使用一个 BLUMOTION 971A 阻尼。
柜门门缝通过铰链调节后, 阻尼也可以通过蜗牛状螺丝轻松进行深度调节以配合门缝 (+3 至 -7 mm)。

相关信息

概览	157
E-SERVICES 和加工工具	590
其它技术资料	698

安装、拆卸和调节

短网址
www.blum.com/a220



BLUMOTION 970A 阻尼



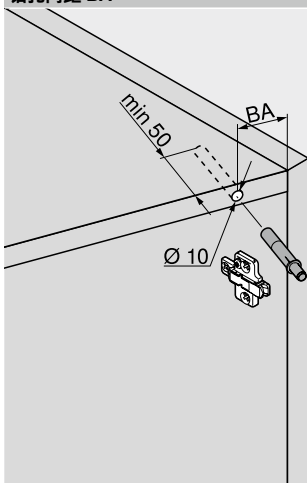
- BLUMOTION 阻尼 – 舒适动感, 轻柔、顺滑
- 与 Blum 百隆铰链搭配使用
- 钻孔插入安装或与底座结合

订购信息

- BLUMOTION 970A 阻尼			
	颜色	材料	产品编号
	R7037	塑料	970A1002
颜色			
R7037 RAL 7037 土灰色			

设计

钻孔间距 BA



N° XX	角度应用的编号
XX	钻孔间距 BA (mm)

安装位置

BLUMOTION 970A 阻尼在铰链一侧钻孔插入, 它在角度铰链上也能保证柜门的舒适开合。请将 BLUMOTION 970A 阻尼钻孔插入到柜体的上层板中。准确的位置可通过钻孔间距 (BA) 来预先确定。若 BLUMOTION 阻尼效果不明显, 我们建议在下层板再安装一个 BLUMOTION 970A 阻尼。


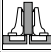


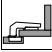

相关信息

概览	157	加工	
配件 – 一字底座	168	用于 BLUMOTION 阻尼 TIP-ON 碰碰开的钻模	666
配件 – 十字底座	168	定位模	664
钻孔间距 BA	165	底座钻模	665
		MINIPRESS top 专业钻孔机用于 EASYSTICK	610
		MINIPRESS top 专业钻孔机	614
		MINIPRESS P 气动钻孔机	626
		MINIPRESS M 手动钻孔机	630

安装、拆卸和调节

短网址
www.blum.com/a220



BLUMOTION 970A 阻尼									
设计									
除角度应用外的所有铰链应用									
底座垫高 (mm)	 钻孔间距 BA (mm)	 钻孔间距 BA (mm)	 钻孔间距 BA (mm)	¹  钻孔间距 BA (mm)	 钻孔间距 BA (mm)	 钻孔间距 BA (mm)			
0		32		41		50			34
3		35		44		53		51	34
6		38		47					
9		41		50					

¹ 柜体底板缩进或门缝较大等情况下, 应根据需要调整底座

BLUMOTION 970. 阻尼

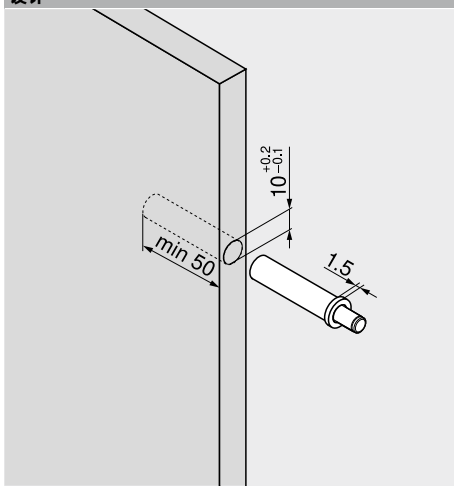


- BLUMOTION 阻尼 – 舒适动感, 轻柔、顺滑
- 与 Blum 百隆铰链搭配使用
- 钻孔插入安装或与底座结合

订购信息

BLUMOTION 970. 阻尼			
颜色	材料	产品编号	
R7037	塑料	970.1002	
颜色 R7037 RAL 7037 土灰色			

设计



相关信息

概览	157	加工	667
配件 – 一字底座	168	用于 BLUMOTION 阻尼的钻模	667
配件 – 十字底座	168	定位模	664
安装位置	167	底座钻模	665
		MINIPRESS top 专业钻孔机用于 EASYSTICK	610
		MINIPRESS top 专业钻孔机	614
		MINIPRESS P 气动钻孔机	626
		MINIPRESS M 手动钻孔机	630

安装、拆卸和调节

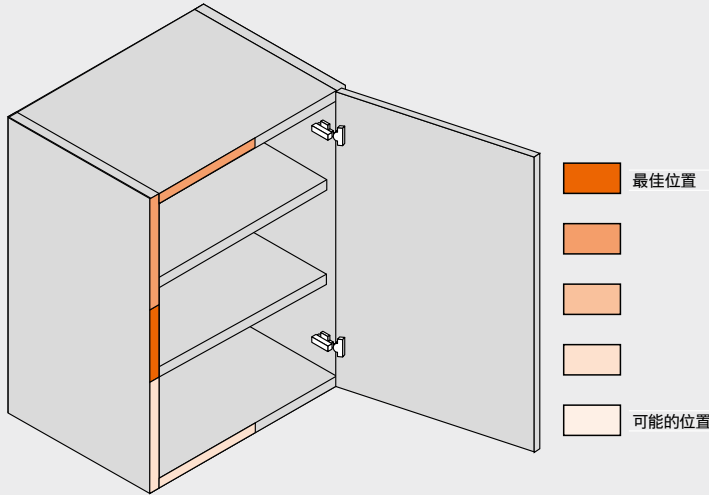
短网址

www.blum.com/a220


BLUMOTION 970. 阻尼

设计

安装位置



柜体宽度 KB 最大至 600 mm 适用于所有 CLIP top 可利调®铰链

BLUMOTION 阻尼在柜门上的应用是为 Blum 百隆铰链而量身设计的, 只有两者搭配使用时, 才能确保完美动感、轻柔且静谧的闭合效果。

安装位置常规提示:

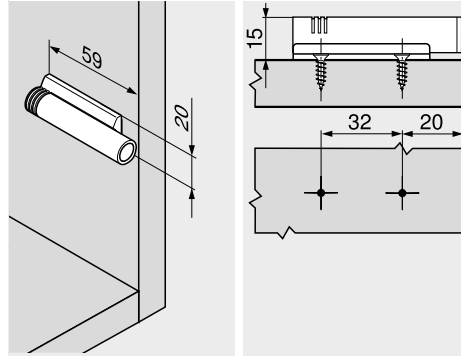
铰链间距: 最大 600 mm

适用于玻璃门铰链和迷你铰链: 1/2 面板宽度 FB

通常, 一块面板上只需安装一个 BLUMOTION 阻尼。然而, 受各种因素的影响, 例如面板重量 FG 较大、面板未安装牢固 (木框面板、共用面板、较大的铝框面板), 可能需要安装两个 BLUMOTION 阻尼。

一字底座 - 20/32


- 用直径 3.5 mm 或 4 mm 的木工螺丝进行安装
- BLUMOTION 阻尼需单独订购

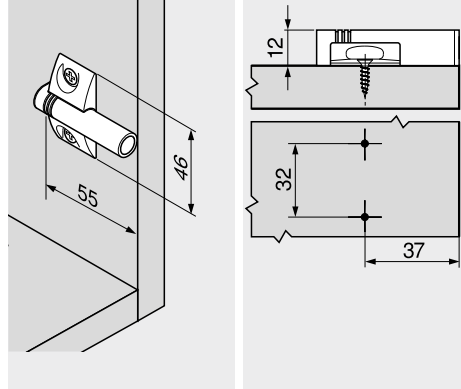
设计

订购信息

颜色	材料	产品编号
R7036	塑料	970.1201
NI	锌合金	970.5201

颜色
NI 镀镍
R7036 RAL 7036 铂灰色

十字底座 - 37/32

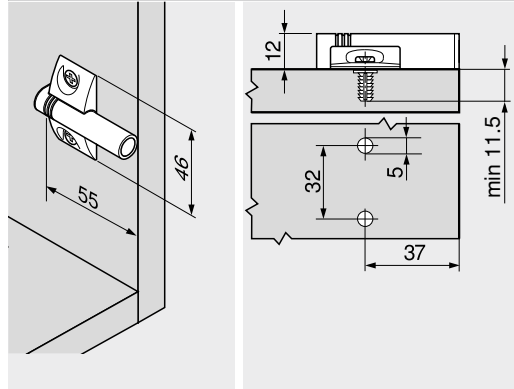

- 用直径 3.5 mm 或 4 mm 的木工螺丝进行安装
- BLUMOTION 阻尼需单独订购

设计

订购信息

颜色	材料	产品编号
R7036	塑料	970.1501
NI	锌合金	970.5501

十字底座 - 37/32

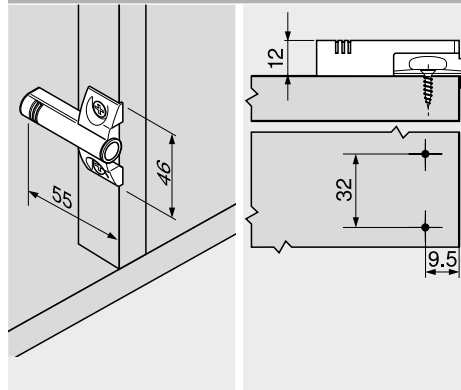

- 用预先装上的带胀塞的特殊螺丝进行安装 (EXPANDO)
- BLUMOTION 阻尼需单独订购

设计

订购信息

颜色	材料	产品编号
R7036	塑料	970.15E1
NI	锌合金	970.55E1

十字底座 - 9.5/32


- 用直径 3.5 mm 或 4 mm 的木工螺丝进行安装
- BLUMOTION 阻尼需单独订购

设计

订购信息

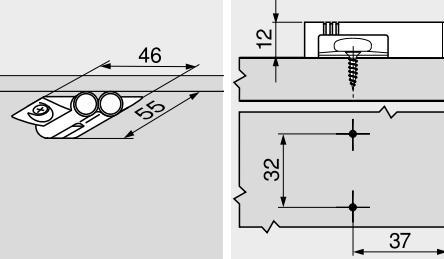
颜色	材料	产品编号
R7036	塑料	970.1701
NI	锌合金	970.5701

十字双底座 – 37/32



- 用于带对开门的柜体
- 用直径 3.5 mm 或 4 mm 的木工螺丝进行安装
- BLUMOTION 阻尼需单独订购

设计



订购信息

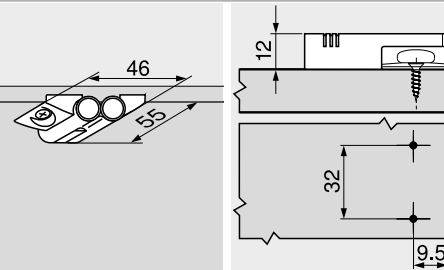
颜色	材料	产品编号
R7036	塑料	970.2501

十字双底座 – 9.5/32



- 用于带对开门的柜体
- 用直径 3.5 mm 或 4 mm 的木工螺丝进行安装
- BLUMOTION 阻尼需单独订购

设计



订购信息

颜色	材料	产品编号
NI	锌合金	970.6701

轻触即可打开



无拉手家具在整个家居空间中越来越受到欢迎。TIP-ON 碰碰开为无拉手家具面板提供机械开启支持。从而方便您的客户轻松开启或关闭无拉手家具。TIP-ON 碰碰开还可应用在厨房以及其他家居空间内。

丰富的颜色和底座可为各种应用提供合适的 TIP-ON 碰碰开装置。视应用情形而定，有标准型、加长型、钻孔式的或者搭配底座的 TIP-ON 碰碰开供您选择。每种规格都内置了门缝调节功能。

为无拉手面板带来舒适开启



有了 TIP-ON 碰碰开，打开无拉手柜门就变得轻而易举 – 轻触柜门即可。



柜门从而打开到一个对家具使用者来说十分适宜的角度。



不同颜色的 TIP-ON 碰碰开能与柜体内部和谐地融为一体。



旋转弹出杆即可轻松调节门缝。

优质同样体现在细节



TIP-ON 碰碰开组件可正面钻孔装入柜体前缘。



TIP-ON 碰碰开组件也可借助一字底座安装到柜体内部。




TIP-ON 碰碰开组件也可借助十字底座安装到柜体内部。



粘贴式金属吸附片正对 TIP-ON 碰碰开组件，可用螺丝固定到面板上。


铰链系列

 <p>图示</p>	铰链系列	68
	CLIP top BLUMOTION 可利调®阻尼铰链 CLIP top 可利调®铰链	70
	BLUMOTION for doors 阻尼用于柜门	156



TIP-ON 956x

 <p>图示</p>	TIP-ON 956. – 短款配磁吸	172
	TIP-ON 956A – 长款配磁吸	172
	TIP-ON 956A – 长款配胶头	172

配件

 <p>图示</p>	一字底座	173
	十字底座	173

安装、拆卸和调节

 <p>图示</p>	安装、拆卸和调节	
	短网址 www.blum.com/a230	

图示

 非常规库存需电话询问	 用系统螺丝固定
 用木工螺丝固定	

TIP-ON 956 – 短款配磁吸



- 适用于全盖式面板 (高度小于 1300 mm)
- 用于安装无弹簧 Blum 百隆铰链的情形
- 钻孔插入安装或与底座结合
- 弹出距离约 17 mm
- 调节范围 +4/-1 mm
- 材质: 塑料

订购信息

颜色	TIP-ON 碰碰开 弹簧	产品编号
SW CS R7036	标准弹簧	956.1004

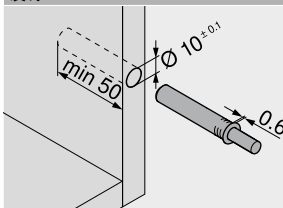
组成部分:

1 x	TIP-ON 956 – 短款配磁吸
1 x	粘贴式金属吸附片 不适用于粉末喷涂、上蜡或上油的表面
1 x	螺丝拧入式金属吸附片
1 x	木工螺丝 \varnothing 3.5 x 15 mm, 产品编号 609.1500

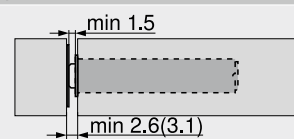
颜色

CS	炭黑色
R7036	RAL 7036 铂灰色
SW	丝光白

设计

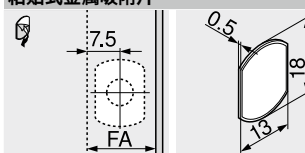


门缝



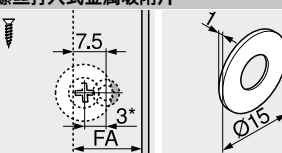
() 螺丝拧入式金属吸附片

粘贴式金属吸附片



FA 面板重叠部分

螺丝拧入式金属吸附片



FA 面板重叠部分
* 偏离中心 3 mm 安装

TIP-ON 956A – 长款配磁吸



- 适用于全盖式 (高度在 1300 mm 以上) 或内掩式面板
- 用于安装无弹簧 Blum 百隆铰链的情形
- 钻孔插入安装或与底座结合
- 弹出距离约 38 mm
- 调节范围 +4/-1 mm
- 材质: 塑料

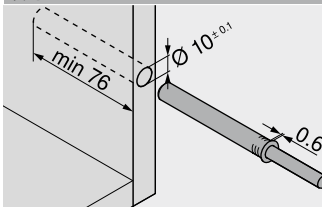
订购信息

颜色	TIP-ON 碰碰开 弹簧	产品编号
SW CS R7036	标准弹簧	956A1004

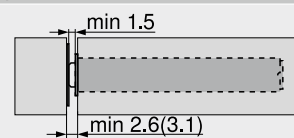
组成部分:

1 x	TIP-ON 956A – 长款配磁吸
1 x	粘贴式金属吸附片 不适用于粉末喷涂、上蜡或上油的表面
1 x	螺丝拧入式金属吸附片
1 x	木工螺丝 \varnothing 3.5 x 15 mm, 产品编号 609.1500

设计

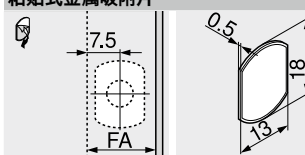


门缝



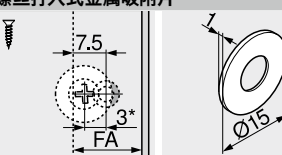
() 螺丝拧入式金属吸附片

粘贴式金属吸附片



FA 面板重叠部分

螺丝拧入式金属吸附片



FA 面板重叠部分
* 偏离中心 3 mm 安装

TIP-ON 956A – 长款配胶头



- 应使用 Blum 百隆带弹簧铰链
- 钻孔插入安装或与底座结合
- 弹出距离约 38 mm
- 调节范围 +4/-1 mm
- 材质: 塑料

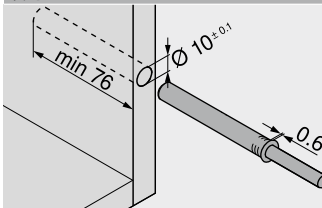
订购信息

颜色	TIP-ON 碰碰开 弹簧	产品编号
SW CS R7036	标准弹簧	956A1006
	强力弹簧 ¹	956A1006F

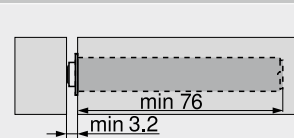
组成部分:

1 x	TIP-ON 956A – 长款配胶头 无需使用金属吸附片 (若表面极为柔软, 推荐使用金属吸附片)
¹	推荐用于需要高弹出力的应用, 例如装配大量铰链的窄面板

设计



门缝



相关信息

概览	171
配件 – 一字底座	173
配件 – 十字底座	173

加工	产品编号
用于 BLUMOTION 阻尼 TIP-ON 碰碰开的钻模	666
金属吸附片定位模具	687
MINIPRESS top 专业钻孔机用于 EASYSTICK	610
MINIPRESS top 专业钻孔机	614

安装、拆卸和调节

短网址	www.blum.com/a230
-----	-------------------



一字底座 – 短款 – 20/17

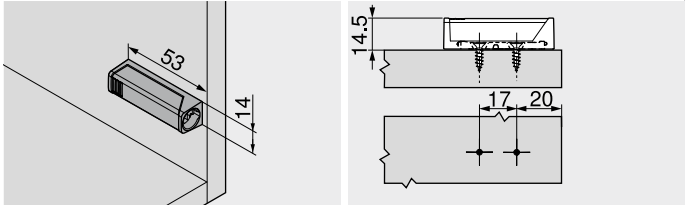


- 用直径 3.5 mm 或 4 mm 的木工螺丝进行安装
- 也可用系统螺丝安装
- TIP-ON 碰碰开 需单独订购

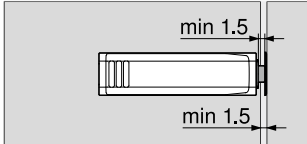
订购信息

颜色	材料	产品编号
SW CS R7036 NI-L	塑料	956.1201
颜色		
CS 炭黑色		
NI-L 镀镍		
R7036 RAL 7036 铂灰色		
SW 丝光白		

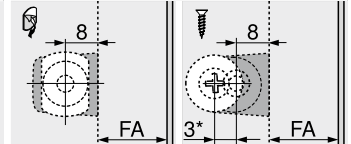
设计



门缝



金属吸附片



FA 面板重叠部分
* 偏离中心 3 mm 安装

一字底座 – 长款 – 20/32

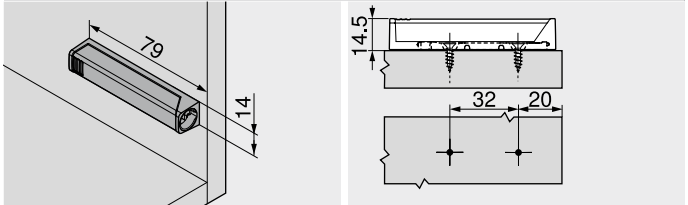


- 用直径 3.5 mm 或 4 mm 的木工螺丝进行安装
- 也可用系统螺丝安装
- TIP-ON 碰碰开 需单独订购

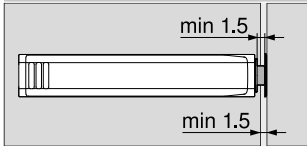
订购信息

颜色	材料	产品编号
SW CS R7036 NI-L	塑料	956A1201

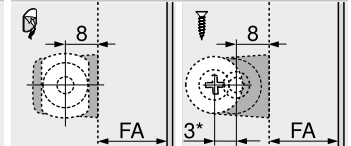
设计



门缝



金属吸附片



FA 面板重叠部分
* 偏离中心 3 mm 安装

十字底座 – 长款 – 37/32

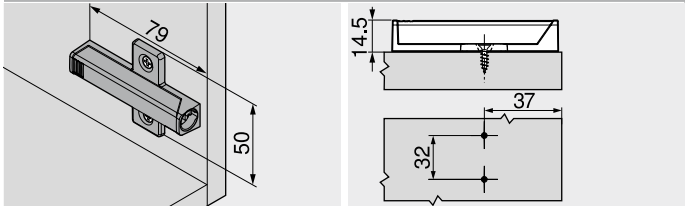


- 用直径 3.5 mm 或 4 mm 的木工螺丝进行安装
- 也可用系统螺丝安装
- TIP-ON 碰碰开 需单独订购

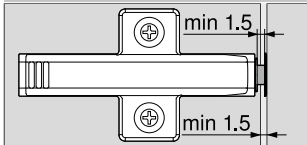
订购信息

颜色	材料	产品编号
R7036	塑料	956A1501

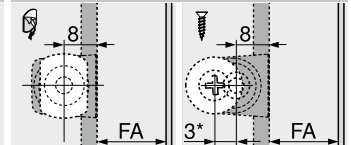
设计



门缝



金属吸附片



FA 面板重叠部分
* 偏离中心 3 mm 安装

相关信息

概览	171	加工
		定位模 664
		底座钻模 665
		金属吸附片定位模具 687
		MINIPRESS top 专业钻孔机用于 EASYSTICK 610
		MINIPRESS top 专业钻孔机 614
		MINIPRESS P 气动钻孔机 626
		MINIPRESS M 手动钻孔机 630

安装、拆卸和调节

短网址	www.blum.com/a230
-----	-------------------



采用插入技术的铰链系列



经济型铰链, 为众多应用提供合理的解决方案。该产品系列及其插入和拧紧技术多年来倍受认可。

- 插入式安装, 轻松简便
- 舒适的调节方式以及三维调节实现协调的面板柜体接缝
- 内置防脱卸安全装置



通过简单的插入, 即可将柜门安装到柜体上。


转角柜门铰链

- 适用于转角柜门的内掩式铰链
- 转角柜门侧的宽度须在 28 mm 以上
- 带集成的 BLUMOTION 阻尼


适用于推移式柜门的冰箱门铰链

- 安装在冰箱门上时, 仍可轻松进行三维调节
- 面板可轻松拆卸下来
- 适合应用在面板厚度 FD 小于 30 mm 的面板上
- 在安装好面板的情况下, 依然能够将冰箱推入柜体内



铰链系列

	铰链系列	68
	CLIP top BLUMOTION 可利调®阻尼铰链 CLIP top 可利调®铰链	70

铰链的应用	OW	MODUL BLUMOTION	MODUL 插装铰链	颜色	门盖方式	铰杯固定	网页代码	页码
标准应用								
100° 铰链	100°		●	NI			DQE3XA	176
转角柜门应用								
转角柜门铰链 内掩	95°	●		NI			DQE4MM	178
冰箱门铰链的应用								
推移式冰箱门铰链	95°		●	NI ONS			DQE5BY	180
底座								
底座								182
OW 开启角度		●	带弹簧			NI 镀镍		
ONS 玛瑙黑								

	铰臂装饰盖	185
	螺丝	186
	中心钻头	186
	缓冲塞	186
	梅花螺丝刀	187

安装、拆卸和调节

安装、拆卸和调节

短网址 www.blum.com/a240

铰链数量



非常规库存需电话询问	转角柜门应用	螺丝铰杯
全盖	直臂铰链	机装压入式铰杯
半盖	曲臂铰链	
内掩	大曲臂铰链	

100° 铰链

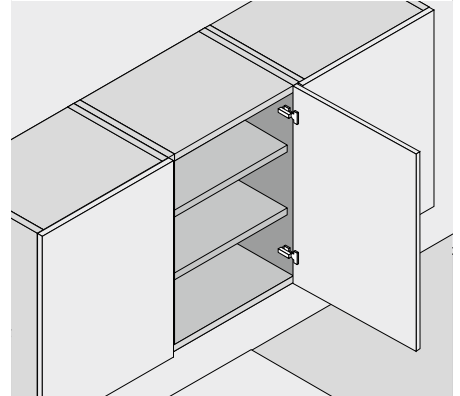


- 带自闭功能的 MODUL 插装铰链 (有弹簧)
- 带插装技术的铰臂
- 开启角度 100°
- 三维面板调节
- 内置防脱卸安全装置

网页代码

DQE3XA

应用



订购信息

全盖

<input type="checkbox"/> 铰杯	<input type="checkbox"/> 螺丝拧入式		
<input checked="" type="checkbox"/> 铰链	<input type="checkbox"/> 弹簧	<input type="checkbox"/> 颜色	<input type="checkbox"/> 产品编号
MODUL 插装铰链	●	NI	91M2550

<input checked="" type="checkbox"/> 铰杯	<input type="checkbox"/> 机装压入式		
<input checked="" type="checkbox"/> 铰链	<input type="checkbox"/> 弹簧	<input type="checkbox"/> 颜色	<input type="checkbox"/> 产品编号
MODUL 插装铰链	●	NI	91M2580

配件

<input type="checkbox"/> 铰臂装饰盖			
<input type="checkbox"/>			
丝印 压印	字符	颜色	产品编号
无印字样	-	NI	90M2503
压印	Blum	NI	90M2503.BP

半盖

<input type="checkbox"/> 铰杯	<input type="checkbox"/> 螺丝拧入式		
<input checked="" type="checkbox"/> 铰链	<input type="checkbox"/> 弹簧	<input type="checkbox"/> 颜色	<input type="checkbox"/> 产品编号
MODUL 插装铰链	●	NI	91M2650

<input checked="" type="checkbox"/> 铰杯	<input type="checkbox"/> 机装压入式		
<input checked="" type="checkbox"/> 铰链	<input type="checkbox"/> 弹簧	<input type="checkbox"/> 颜色	<input type="checkbox"/> 产品编号
MODUL 插装铰链	●	NI	91M2680

配件

<input type="checkbox"/> 铰臂装饰盖			
<input type="checkbox"/>			
丝印 压印	字符	颜色	产品编号
无印字样	-	NI	90M2603

内掩

<input type="checkbox"/> 铰杯	<input type="checkbox"/> 螺丝拧入式		
<input checked="" type="checkbox"/> 铰链	<input type="checkbox"/> 弹簧	<input type="checkbox"/> 颜色	<input type="checkbox"/> 产品编号
MODUL 插装铰链	●	NI	91M2750

<input checked="" type="checkbox"/> 铰杯	<input type="checkbox"/> 机装压入式		
<input checked="" type="checkbox"/> 铰链	<input type="checkbox"/> 弹簧	<input type="checkbox"/> 颜色	<input type="checkbox"/> 产品编号
MODUL 插装铰链	●	NI	91M2780

配件

<input type="checkbox"/> 铰臂装饰盖			
<input type="checkbox"/>			
丝印 压印	字符	颜色	产品编号
无印字样	-	NI	90M2603

配件 - 概况

<input type="checkbox"/> 木工螺丝		
<input type="checkbox"/>		
长度 (mm)	直径 (mm)	产品编号
15.0	Ø 3.5	609.1500
17.0		609.1700

弹簧

- 带弹簧

<input type="checkbox"/> 机装冲模		
<input type="checkbox"/>		
颜色	材料	产品编号
OR	塑料	MZM.0040

颜色

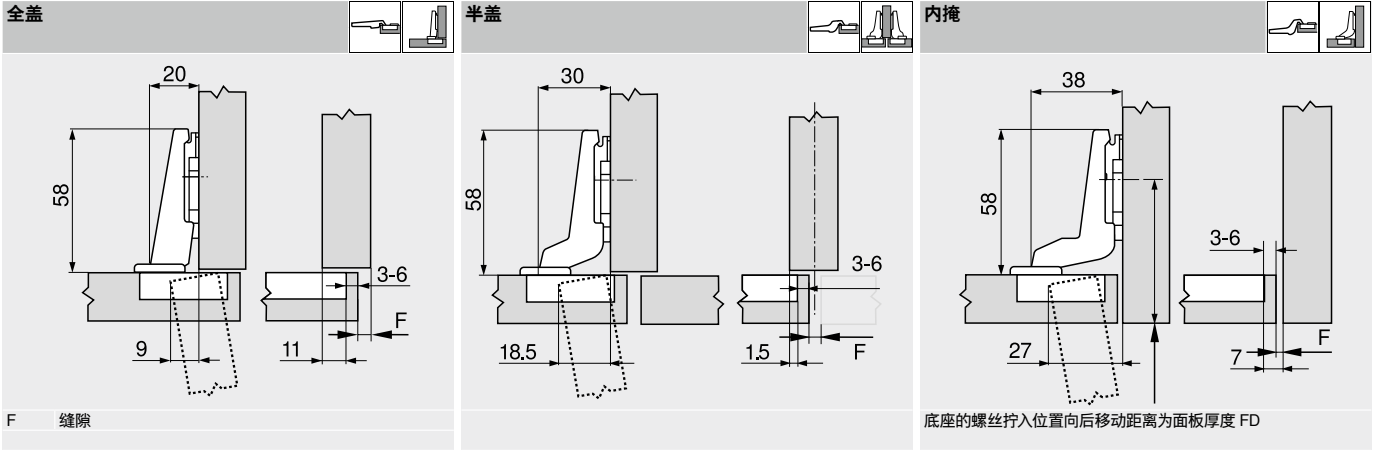
- NI 镀镍
- OR 橙色

100° 铰链

网页代码
DQE3XA

设计

工厂设定的铰链尺寸和缝隙计算 (底座垫高 = 0 mm)
完全开启时的门突距



铰杯边距 TB

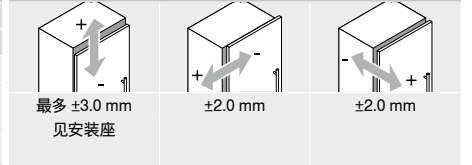
面板重叠部分 FA (mm)		面板重叠部分 FA (mm)		面板重叠部分 FA (mm)	
MD	5 6 7 8 9 10 11 12 13 14 15 16 17	MD	-4.5 -3.5 -2.5 -1.5 -0.5 0.5 1.5 2.5 3.5 4.5 5.5 6.5 7.5	MD	-7 -6 -5 -4 -3 -2 -1
0		0		0	
3		3		3	
9	3 4 5 6	9	3 4 5 6	9	3 4 5 6
-		-		-	
MD	底座垫高 (mm)	MD	底座垫高 (mm)	MD	底座垫高 (mm)

工厂设定中, 适用于倒角半径 (R = 1 mm) 面板的最小缝隙 F

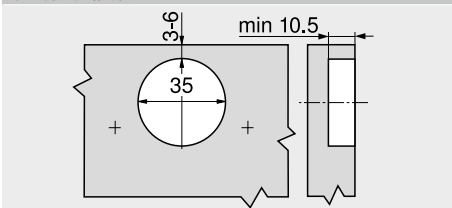
铰杯边距 TB (mm)	面板厚度 FD (mm)											
	16	18	19	20	21	22	24	26	28	30	31	32
3	0.3	0.5	0.7	1.0	1.3	1.6	3.3	Δ	Δ	Δ	Δ	Δ
4	0.3	0.5	0.7	1.0	1.2	1.6	3.2	Δ	Δ	Δ	Δ	Δ
5	0.3	0.5	0.7	0.9	1.2	1.5	2.6	Δ	Δ	Δ	Δ	Δ
6	0.3	0.5	0.7	0.9	1.1	1.4	2.4	Δ	Δ	Δ	Δ	Δ
额外 +2 mm 侧面调节												
	+0.1	+0.3	+0.3	+0.4	+0.4	+0.5	+0.4					

Δ 建议测试柜门能否正常开合

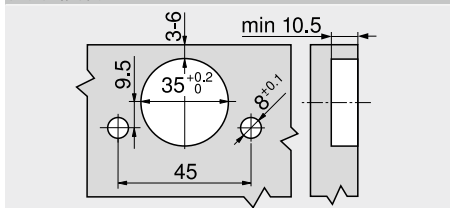
调节



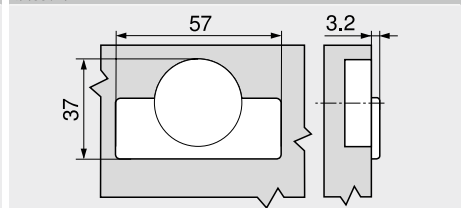
螺丝拧入式安装



压入式安装



铰杯尺寸



相关信息

概览	175
底座	182
配件 - 铰臂装饰盖	185
配件 - 概况	186
E-SERVICES 和加工工具	590
其它技术资料	698

安装、拆卸和调节

短网址
www.blum.com/a240



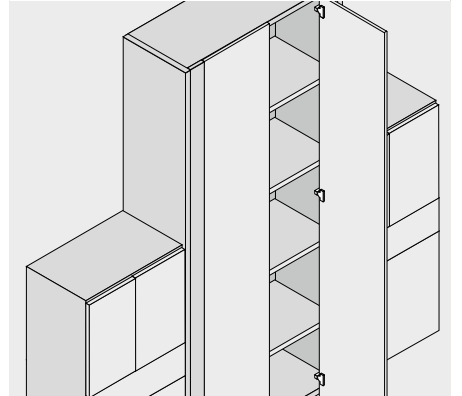
转角柜门铰链 内掩



- 用于转角柜门的内掩式铰链
- MODUL BLUMOTION, 集成了 BLUMOTION 阻尼的插装铰链 (带开关, 可关闭或开启阻尼)
- 带插装技术的铰臂
- 须与底座 199.8130 结合使用
- 开启角度 95°
- 三维面板调节
- 内置防脱卸安全装置

网页代码
DQE4MM

应用



订购信息

内掩式



<input checked="" type="checkbox"/> 铰杯	<input type="checkbox"/> 螺丝拧入式		
<input checked="" type="checkbox"/> 铰链	<input type="checkbox"/> 弹簧	<input type="checkbox"/> 颜色	产品编号
MODUL	●	NI	99B9550
BLUMOTION			

<input type="checkbox"/> 十字底座 - 转角柜门铰链 内掩 - 14/32			
垫高 (mm)	高度 (mm)		产品编号
3	12.2		199.8130

配件

<input type="checkbox"/> 铰臂装饰盖			
丝印 压印	字符	颜色	产品编号
无印字样	-	NI	90M2503
压印	Blum	NI	90M2503.BP

配件 - 概况

<input type="checkbox"/> 铰杯装饰盖	<input type="checkbox"/> 木工螺丝		
铰链	颜色	产品编号	长度 (mm)
MODUL	NI	70T3504	15.0
BLUMOTION			17.0
			直径 (mm)
			Ø 3.5
			产品编号
			609.1500
			609.1700
弹簧	颜色		
● 带弹簧	NI	镀镍	

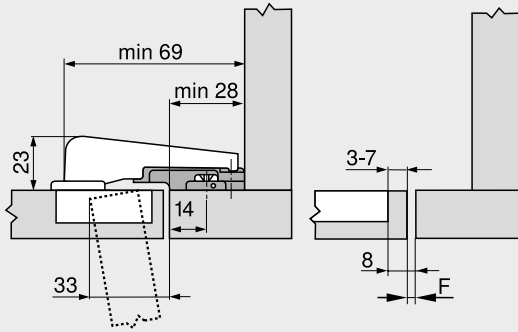
转角柜门铰链 内掩

网页代码
DQE4MM

设计

工厂设定的铰链尺寸和缝隙计算 (底座垫高 = 3 mm)
完全开启时的门突距

内掩式



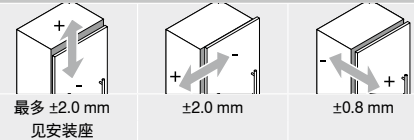
转角柜门边的螺丝位置: 14 mm
十字底座 - 转角柜门铰链 内掩 - 14/32
F 缝隙

工厂设定中, 适用于倒角半径 (R = 1 mm) 面板的最小缝隙 F

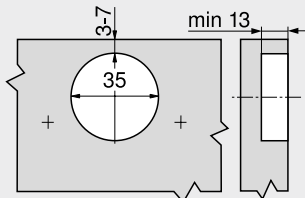
铰杯边距 TB (mm)	面板厚度 FD (mm)											
	16	18	19	20	22	24	26	28	29	30	31	32
3	0.2	0.3	0.4	0.5	0.8	1.0	1.5	1.9	Δ	Δ	Δ	Δ
4	0.2	0.3	0.4	0.5	0.7	1.0	1.4	1.8	Δ	Δ	Δ	Δ
5	0.2	0.3	0.4	0.5	0.7	1.0	1.4	1.8	Δ	Δ	Δ	Δ
6	0.2	0.3	0.4	0.5	0.7	1.0	1.4	1.8	Δ	Δ	Δ	Δ
7	0.2	0.3	0.4	0.5	0.7	0.9	1.4	1.7	Δ	Δ	Δ	Δ

Δ 建议测试柜门能否正常开合

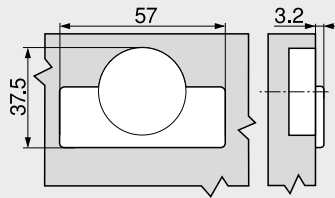
调节



螺丝拧入式安装



铰杯尺寸



相关信息

概览	175	安装、拆卸和调节
底座	182	
配件 - 铰臂装饰盖	185	
配件 - 概况	186	短网址
E-SERVICES 和加工工具	590	www.blum.com/a240
其它技术资料	698	



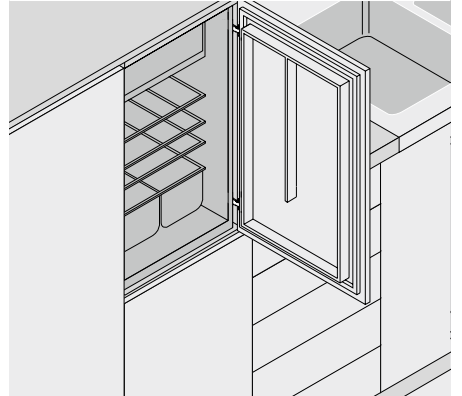
推移式冰箱门铰链



- 适用于推移式冰箱门的铰链
- 铰链厚度扁平
- 适合应用在面板厚度 FD 小于 30 mm 的面板上
- 带自闭功能的 MODUL 插装铰链 (有弹簧)
- 带插装技术的铰臂
- 须与底座 **194K6100E** 结合使用
- 开启角度 95°
- 在冰箱已安装好的情况下, 也可轻松进行面板的三维调节
- 在冰箱已安装好的情况下, 也可进行面板的安装与拆卸
- 内置防脱卸安全装置

 网页代码
DQE5BY

应用



订购信息

全盖				
<input checked="" type="checkbox"/> 铰杯	<input type="checkbox"/> 螺丝拧入式			
<input checked="" type="checkbox"/> 铰链	<input checked="" type="checkbox"/> 弹簧	<input type="checkbox"/> 颜色	产品编号	
MODUL 插装铰链	●	NI ONS	91K9550	
机装压入式				
<input checked="" type="checkbox"/> 铰杯	<input type="checkbox"/> 机装压入式			
<input checked="" type="checkbox"/> 铰链	<input checked="" type="checkbox"/> 弹簧	<input type="checkbox"/> 颜色	产品编号	
MODUL 插装铰链	●	NI	91K9580	
适用于推移式冰箱门铰链的十字底座				
<input type="checkbox"/> 垫高 (mm)	<input type="checkbox"/> 高度 (mm)	产品编号		
0	10.3	194K6100E		

配件 - 概况

<input type="checkbox"/> 铰杯装饰盖			<input type="checkbox"/> 木工螺丝			<input type="checkbox"/> 机装冲模		
<input checked="" type="checkbox"/> 铰链	<input type="checkbox"/> 颜色	产品编号	<input checked="" type="checkbox"/> 长度 (mm)	<input type="checkbox"/> 直径 (mm)	产品编号	<input checked="" type="checkbox"/> 颜色	<input type="checkbox"/> 材料	产品编号
MODUL 插装铰链	NI ONS	70T3504	15.0	Ø 3.5	609.1500	OR	塑料	MZM.0040
			17.0		609.1700			
弹簧 <input checked="" type="checkbox"/> 带弹簧			颜色 NI 镀镍 ONS 玛瑙黑 OR 橙色					

推移式冰箱门铰链

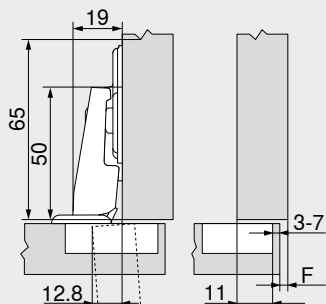
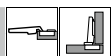
网页代码
DQE5BY

设计

工厂设定的铰链尺寸和缝隙计算 (底座垫高 = 0 mm)

完全开启时的门突距

全盖



F 缝隙

铰杯边距 TB

面板重叠部分 FA (mm)

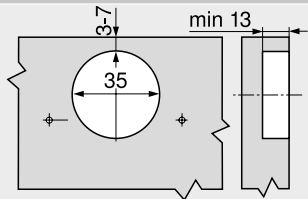
MD	6	7	8	9	10	11	12	13	14	15	16	17	18
0									3	4	5	6	7
3													
6													
9													

MD 底座垫高 (mm)

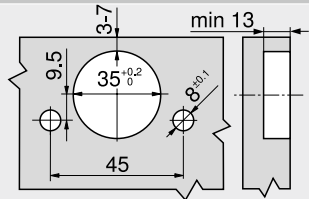
工厂设定中, 适用于倒角半径 (R = 1 mm) 面板的最小缝隙 F

铰杯边距 TB (mm)	面板厚度 FD (mm)												
	16	18	19	20	22	24	26	28	29	30	31	32	
3	0.2	0.2	0.3	0.4	0.5	0.8	1.3	2.5	3.5	4.4	5.3	6.1	
4	0.2	0.2	0.3	0.4	0.5	0.8	1.3	1.9	2.9	3.8	4.7	5.5	
5	0.2	0.2	0.3	0.4	0.5	0.8	1.2	1.7	2.4	3.2	4.0	4.9	
6	0.2	0.2	0.3	0.4	0.5	0.8	1.2	1.7	2.2	2.8	3.5	4.3	
7	0.2	0.2	0.3	0.4	0.5	0.8	1.2	1.6	2.0	2.4	3.0	3.8	
额外 +2 mm 侧面调节													
	+0.0	+0.1	+0.1	+0.1	+0.3	+0.5	+0.4	+0.4	+0.4	+0.4	+0.3	+0.2	

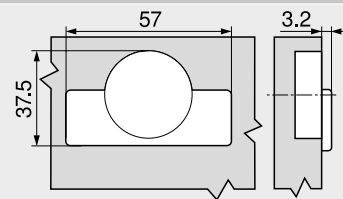
螺丝拧入式安装



压入式安装



铰杯尺寸



相关信息

概览	175
底座	182
配件 - 概况	186
E-SERVICES 和加工工具	590
其它技术资料	698
安装、拆卸和调节	



短网址

www.blum.com/a240

名称	材料	调节	高度 (mm)			
底座						
十字底座 - 37/32	锌合金	螺丝 (两部分)	±2.0	182		
十字底座 - 37/32	钢制	长孔	±2.0		183	
十字底座 - 37/32	钢制	长孔	±3.0	182		183
十字底座 - 半盖 - 37/32	钢制	长孔	±3.0			183
十字底座 - 转角柜门铰链 内掩 - 14/32	锌合金	长孔	±2.0			183
十字底座 - 推移式冰箱门铰链 - 37/32	钢制	长孔	±2.0		184	

颜色		颜色	
NI	镀镍	ONS	玛瑙黑

图示

	非常规库存需电话询问
	用木工螺丝固定
	EXPANDO 胀塞胀紧式固定
	用系统螺丝固定

十字底座 - 37/32

- 用直径 3.5 mm 或 4 mm 的木工螺丝进行安装
- 高度调节范围 ±2 mm
- 推荐的螺丝长度 17 mm
- 材质: 锌合金

设计

订购信息			
垫高 (mm)	高度 (mm)	颜色	产品编号
0	9.2		195H7100
3	12.2	NI	195H7130
9	18.2		195H7190

十字底座 - 37/32

- 用直径 3.5 mm 或 4 mm 的木工螺丝进行安装
- 高度调节范围 ±3 mm
- 推荐的螺丝长度 17 mm
- 材质: 钢制

设计

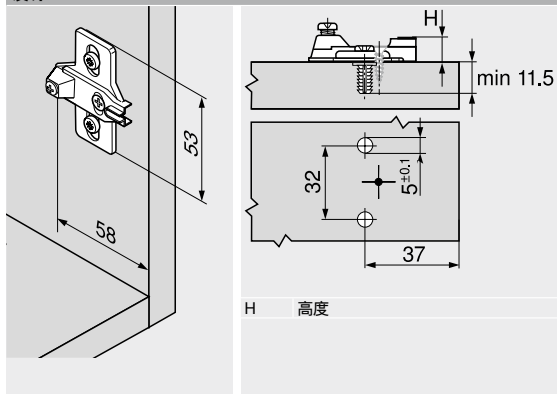
订购信息			
垫高 (mm)	高度 (mm)	颜色	产品编号
0	8.3		193L6100
3	11.3	NI	193L6130

十字底座 - 37/32



- 用预先装上的带胀塞的特殊螺丝进行安装 (EXPANDO)
- 高度调节范围 ± 2 mm
- 材质: 钢制

设计



订购信息

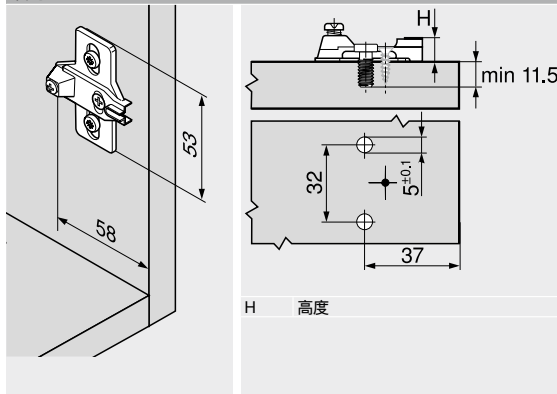
垫高 (mm)	高度 (mm)	颜色	产品编号
0	8.3	NI	194E6100.ED
3	11.3	NI	194E6130.ED

十字底座 - 37/32



- 用 $\varnothing 6$ mm 的预装系统螺丝安装
- 高度调节范围 ± 3 mm
- 材质: 钢制

设计



订购信息

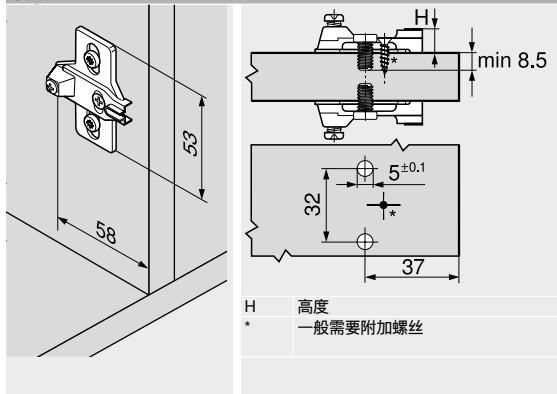
垫高 (mm)	高度 (mm)	颜色	产品编号
0	8.3	NI	193L8100

十字底座 - 半盖 - 37/32



- 用 $\varnothing 6$ mm 的预装系统螺丝安装
- 高度调节范围 ± 3 mm
- 半盖
- 材质: 钢制

设计



订购信息

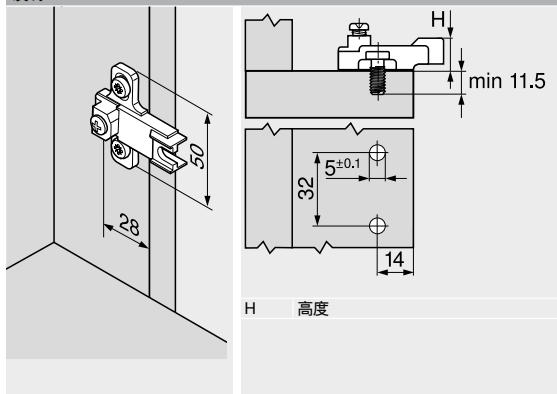
垫高 (mm)	高度 (mm)	颜色	产品编号
0	8.3	NI	193L8100.21

十字底座 - 转角柜门铰链 内掩 - 14/32



- 用 $\varnothing 6$ mm 的预装系统螺丝安装
- 高度调节范围 ± 2 mm
- 转角柜门铰链
- 材质: 锌合金

设计



订购信息

垫高 (mm)	高度 (mm)	颜色	产品编号
3	12.2	NI	199.8130

十字底座 – 推移式冰箱门铰链 – 37/32

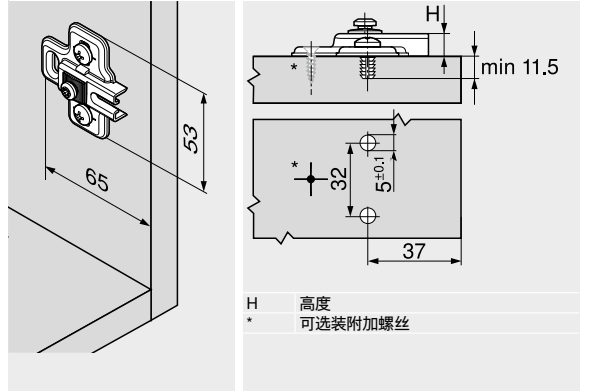







- 用预先装上的带胀塞的特殊螺丝进行安装 (EXPANDO)
- 高度调节范围 ± 2 mm
- 适用于推移式冰箱门铰链
- 材质: 钢制



订购信息

垫高 (mm)	高度 (mm)	颜色	产品编号
0	10.3	NI ONS	194K6100E

设计



铰臂装饰盖					
铰链的应用		直臂铰链		曲臂铰链 大曲臂铰链	
100° 铰链					
	颜色	NI	NI	NI	
	材料	钢制	钢制	钢制	
	丝印 压印	无印字样	压印	无印字样	
	字符	-	Blum	-	
产品编号		90M2503	90M2503.BP	90M2603	
转角柜门铰链 内掩					
	颜色	NI	NI		
	材料	钢制	钢制		
	丝印 压印	无印字样	压印		
	字符	-	Blum		
产品编号		90M2503	90M2503.BP		
装饰盖, 1000 件起可定制图案					
颜色					
NI	镀镍				

铰杯装饰盖					
铰链的应用		MODUL BLUMOTION		MODUL 插装铰链	
转角柜门铰链 内掩					
	颜色	NI			
	材料	钢制			
	产品编号			70T3504	
推移式冰箱门铰链					
	颜色			NI ONS	
	材料			钢制	
	产品编号			70T3504	
颜色					
NI	镀镍	ONS	玛瑙黑		

木工螺丝 - Ø 3.5 mm



- 颜色: 镀镍
- 材质: 钢制

订购信息

长度 X (mm)	直径 (mm)	产品编号
15.0	Ø 3.5	609.1500
17.0		609.1700

系统螺丝 - Ø 6.0 mm



- 直径 Ø 5 mm
- 颜色: 镀镍
- 材质: 钢制

订购信息

长度 X (mm)	直径 (mm)	产品编号
10.0	Ø 6.0	661.1000.HG
11.5		661.1150.HG
13.0		661.1300.HG
14.5		661.1450.HG
20.0		661.2000.HG

中心钻头

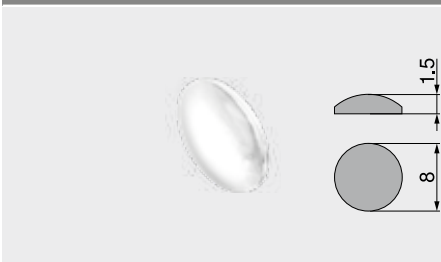


- 用于为 Ø 3.5 mm 的木工螺丝预钻孔
- 钻打深度至 8 mm
- 材质: 钢制, 淬火处理

订购信息

名称	直径 (mm)	产品编号
中心钻头	Ø 2.7	M01.ZZ03.01
备用钻头		M01.ZZB3

粘贴式缓冲片

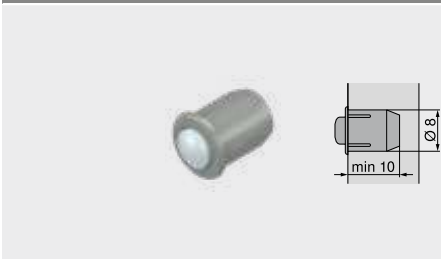


- 用于消音
- 颜色: 自然色
- 材质: 塑料

订购信息

直径 (mm)	产品编号
Ø 8.0	993.710

钻孔式缓冲塞



- 用于消音
- 门缝 2 mm
- 2部分
- 颜色: RAL 9006 灰色 (白铝灰色)
- 材质: 塑料

订购信息

直径 (mm)	产品编号
Ø 8.0	993.706

十字螺丝刀



- 手柄印有 Blum 百隆标志
- 颜色: 黑色/橙色
- 材质: 塑料/钢制

订购信息

Upnutí nářadí	总长 (mm)	产品编号
Pozidrív PZ 2 (十字螺丝刀)	210	303.756.1

一字螺丝刀



- 手柄印有 Blum 百隆标志
- 颜色: 黑色/橙色
- 材质: 塑料/钢制

订购信息

Upnutí nářadí	总长 (mm)	产品编号
刀头规格为 1	200	314.928.1

3



总有一个抽屉系列能够满足您的需求。Blum 百隆提供不同的抽屉系列，能够满足灵活的家具设计要求。轻盈滑动、舒适的操作体验、质量一流以及设计美观是抽屉系列的典型特征。

- BLUMOTION 阻尼 – 打造家具的轻柔关闭
- SERVO-DRIVE 电动碰碰开 – 电动开启支持产品集成了 BLUMOTION 阻尼 功能
- TIP-ON BLUMOTION 阻尼碰碰开 – 机械开启支持系统与 BLUMOTION 阻尼 功能巧妙结合为一体
- TIP-ON 碰碰开 – 机械开启支持系统产品，实现轻按即开的效果
- 产品系列丰富，应用广泛
- 高稳定性
- 可保证家具的长久使用

LEGRABOX 乐薄®金属抽屉系列



让我的灵感完美地成为现实
抽屉系列——满足对设计和个性化的极高要求。

MERIVOBX 魅宝®金属抽屉系列



抽屉平台，创意无限
如此简单而丰富，带给您前所未有的体验。一个真正的平台，一切皆有可能。

TANDEMBOX 豪华金属抽屉系列



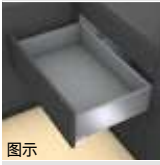
简约至此，“方”然感知
TANDEMBOX antaro 豪华金属抽方杆系列是清新简约设计的代表作。

METABOX 普通钢板抽屉系列



简约优质经典
单层钢板钢制屉系列适用于各种应用范围。

LEGRABOX 乐薄®金属抽屉系列

	LEGRABOX 乐薄®金属抽屉系列	190	固定导轨	242
	概览	191		
	概览 - 应用	192		
	概述——设计多样性	231		
	插板	228		
	配件	238		

TIP-ON BLUMOTION for LEGRABOX 阻尼碰碰开用于乐薄®金属抽屉系列

	TIP-ON BLUMOTION for LEGRABOX 阻尼碰碰开用于乐薄®金属抽屉系列	244		
	概览	245		
	固定导轨	248		

TIP-ON for LEGRABOX 碰碰开用于乐薄®金属抽屉系列

	TIP-ON for LEGRABOX 碰碰开用于乐薄®金属抽屉系列	250		
	概览	251		
	固定导轨	254		

MERIVOBX 魅宝®金属抽屉系列

	MERIVOBX 魅宝®金属抽屉系列	256		
	概览	257		
	概览 - 应用	258		
	插板	290		
	配件	291		
	固定导轨	295		


TIP-ON BLUMOTION for MERIVOBX 阻尼碰碰开用于魅宝®金属抽屉系列

	TIP-ON BLUMOTION for MERIVOBX 阻尼碰碰开用于魅宝®金属抽屉系列	296		
	概览	297		
	固定导轨	300		


TANDEMBOX antaro 豪华金属抽方杆系列

	TANDEMBOX antaro 豪华金属抽方杆系列	302		
	概览	303		
	概览 - 应用	304		
	配件	340		
	固定导轨	346		


TANDEMBOX plus 全拉式豪华金属抽屉系列

	TANDEMBOX plus 全拉式豪华金属抽屉系列	348		
	概览 - 应用	349		

TIP-ON BLUMOTION for TANDEMBOX 阻尼碰碰开用于豪华金属抽屉系列

	TIP-ON BLUMOTION for TANDEMBOX 阻尼碰碰开用于豪华金属抽屉系列	350		
	概览	351		
	固定导轨	356		

SERVO-DRIVE for LEGRABOX | MERIVOBX | TANDEMBOX

	SERVO-DRIVE for LEGRABOX MERIVOBX TANDEMBOX	358		
	概览	359		
	配件	388		

METABOX 普通钢板抽屉系列

	METABOX 普通钢板抽屉系列	390		
	概览	391		
	概览 - 应用	392		
	配件	406		
	固定导轨	413		

让我的灵感完美地成为现实



LEGRABOX 乐薄®金属抽屉系列——满足对个性化和设计的极高要求。制造商可以采用优雅而纤细的抽帮，配合许多不寻常的设计方案来设计他们自己的抽屉。制造商只需满足很少的最小起订量，便可订购 LEGRABOX special edition 系列产品，或基于 LEGRABOX individual 打造个性化设计。客户可单独订购外侧抽帮和内侧抽帮，并在自己的车间里通过寥寥几个步骤自行组装。通过这种方式，可以非常灵活地生产，满足对抽屉设计的极高要求。



内外均采用直线型设计

12.8 mm 的纤细抽帮，和谐地融入各色家具。所有的配件和谐搭配，过渡自然、美观。



个性化品牌展示

品牌装饰盖是 LEGRABOX 乐薄®金属抽屉系列设计内容的一部分。可在品牌装饰盖上印上您自己的品牌名或标志。或简单低调，或个性十足。也可以选择将标志直接打印或激光刻印在抽帮上。



双层抽帮设计

LEGRABOX 乐薄®金属抽屉系列的抽帮是双层的。因此，其内侧和外侧可以选择不同的颜色和材质。



您的创意乐园

插板的应用让您尽情发挥创意。例如玻璃、木质、皮革或石料，都可以应用在 LEGRABOX free 乐薄®金属抽屉缤纷系列上，让抽屉更具设计感。



精巧的技术


LEGRABOX 乐薄®金属抽屉系列在技术方面居于领先地位。全新的导轨 BLUMOTION S 为 LEGRABOX 乐薄®金属抽屉系列带来的不仅是极小的开启力度，还有轻盈顺畅的同步滑动；仅需一根导轨便可实现三种灵活的运动技术。阻尼功能与每一种动感开合技术相匹配。





抽屉系列

	抽屉系列	188	SERVO-DRIVE for LEGRABOX MERIVOBX TANDEMBOX	358
	TIP-ON BLUMOTION for LEGRABOX 阻尼碰碰开用于乐薄®金属抽屉系列	244	METABOX 普通钢板抽屉系列	390
	TIP-ON for LEGRABOX 碰碰开用于乐薄®金属抽屉系列	250		
	MERIVOBX 魅宝®金属抽屉系列	256		
	TANDEMBOX antaro 豪华金属抽方杆系列	302		
	TANDEMBOX plus 全拉式豪华金属抽屉系列	348		

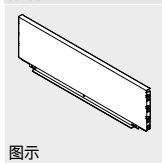
概览

	概览 – 应用	192		
	插板	228		

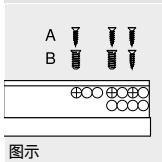
设计多样性

	myLEGRABOX	230	设计选择器	
	概述——设计多样性	231		
	短网址 www.blum.com/lbxselector			

配件

	钢背板	238	中心钻头	240
	面板/底板固定件	238	缓冲塞	240
	适用于薄面板的面板/底板固定件	239	梅花螺丝刀	241
	侧边稳定器	239		
	L型固定件	240		
	螺丝	240		


固定导轨













	导轨 – 750 – 40 kg	242		
	导轨 – 753 – 70 kg	242		

安装、拆卸和调节

	安装、拆卸和调节			
	短网址 www.blum.com/a310			

图示

	非常规库存需电话询问		
-------------------------------------------------------------------------------------	------------	--	--

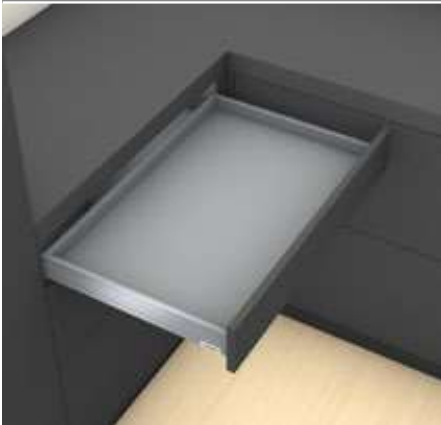
应用	kg	空间需求 高度 (mm)	网页代码	页码	应用	kg	空间需求 高度 (mm)	网页代码	页码
标准柜体									
低抽					内低抽				
	低抽 - N	40	80						
				DQBMJY	194				
	低抽 - M	40 70	106						
				DQBN9A	196		内低抽 - M	40 70	104
								DQBPDA	198
	低抽 - K	40 70	144						
				DQBNYM	200		内低抽 - K	40 70	142
								DQGPIM	202
标准柜体 - LEGRABOX pure 乐薄®金属抽纯粹系列									
高抽					内高抽				
	高抽 - C	40 70	193						
				DQBQ2M	204		内高抽 - 插板 - C	40 70	191
								DQBSVY	206
							内高抽 - 扶杆 - C	40 70	191
								DQBTLA	208
	高抽 - F	40 70	257						
				DQBRHA	210				
标准柜体 - LEGRABOX free 乐薄®金属抽缤纷系列									
高抽					内高抽				
	高抽 - C	40 70	193						
				DQBQRY	212		内高抽 - 插板 - C	40 70	191
								DQBUAM	214
							内高抽 - 扶杆 - C	40 70	191
								DQBUZY	216
水槽抽									
低抽									
	低抽 - M	40	106						
				DQBONY	218				
kg	动态负载								

应用	kg	空间需求	网页代码	页码	应用	kg	空间需求	网页代码	页码
水槽抽 - LEGRABOX pure 乐薄®金属抽纯粹系列									
高抽									
	高抽 - C	40	193						
				DQBS6M	220				
	高抽 - C - U 型抽	40	193						
				DQCYEM	222				
水槽抽 - LEGRABOX free 乐薄®金属抽缤纷系列									
高抽									
	高抽 - C - U 型抽	40	193						
				DQBN9C					
备用食品柜									
	SPACE TOWER 高柜内抽	40 70							
	柜体宽度 KB 275-1200 mm			DQGQ7Y	224				
窄柜体									
	SPACE TWIN 窄抽	20							
	柜体宽度 200 mm			DQGTQM	226				
插板									
	玻璃插板								228
kg	动态负载								

推荐 - 组件颜色

编号	名称	颜色				
		SW-M	OG-M	CS-M	INGL	
2	抽帮套装	SW-M	OG-M	CS-M	INGL	
2	外侧抽帮套装	SW-M	OG-M	CS-M	INGL	1
3	木背板固定件 左/右	SW-M	OG-M	CS-M	NI	
3	L型钢背板 左/右	SW-M	OG-M	CS-M	CS-M	1
4	内抽前接码套装	SW-M	OG-M	CS-M	INGL	
5	不带插板卡槽的内抽前板	SW-M	OG-M	CS-M	ELEO	
5	带插板卡槽的内抽前板	SW-M	OG-M	CS-M	ELEO	
6	内抽拉手套装	SW-M	OG-M	CS-M	CS-M	
7	横杆	SW-M	OG-M	CS-M	ELEO	
11	内抽帮套装	SW-M	OG-M	CS-M	INGL	1
1	水槽抽					
颜色		颜色				
SW-M	丝光白 亚光	INGL	防指纹不锈钢			
OG-M	猎户灰 亚光	NI	镀镍			
CS-M	炭黑色 亚光	ELEO	经阳极氧化处理的不锈钢			

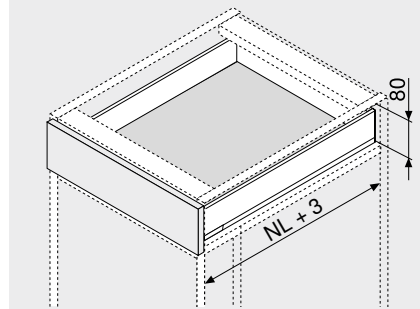
低抽 - N



- 适用于 LEGRABOX pure 乐薄®金属抽纯粹系列和 LEGRABOX free 乐薄®金属抽缤纷系列
- 抽帮材质: 钢制或不锈钢
- 内外均采用直线型设计
- 厚度为 12.8 mm 的纤细抽帮
- 同步滑动性能
- 集成 **BLUMOTION S** 可关闭阻尼打造轻柔顺滑的关闭效果, 可与 **SERVO-DRIVE** 电动磁碰开或 **TIP-ON BLUMOTION** 阻尼磁碰开组合使用
- 面板安装无需工具
- 在抽帮上即可进行二维面板调节

 网页代码
DQBMJY

空间需求



NL 标称长度

订购信息

1	导轨 左/右	
	规格	BLUMOTION S
标称长度 NL (mm)	动态负载以 kg 为单位	
400	750.4001S	
450	750.4501S	
500	750.5001S	
550	750.5501S	

2	抽帮套装	
	抽帮高度 (mm)	66.5
标称长度 NL (mm)	颜色	
	SW-M OG-M CS-M	INGL
400	770N4002S	
450	770N4502S	770N4502I
500	770N5002S	770N5002I
550	770N5502S	

组成部分:

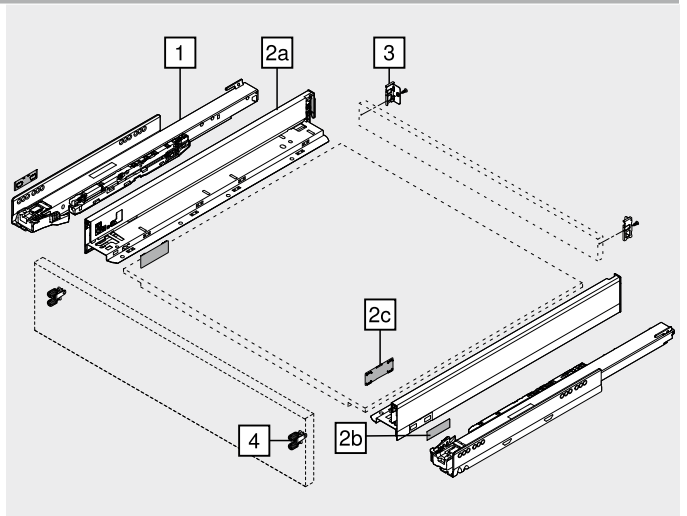
- 2a 1 x 抽帮 左/右
 2b 2 x 品牌标签, 压印有 Blum 百隆标志, 1000 件起可定制图案
 2c 2 x 装饰盖

3	木背板固定件 左/右	
	颜色	材料
	SW-M OG-M CS-M NI	钢制
		产品编号
		ZB7N000S

4	前接码	
	固定方式	产品编号
	EXPANDO 胀塞胀紧式	2 x ZF7N70E2
	EXPANDO T	2 x ZF7N70T2
	螺丝拧入式	2 x ZF7N7002

EXPANDO T 适用于薄面板 - 参见侧面提示

颜色	颜色
SW-M 丝光白 亚光	INGL 防指纹不锈钢
OG-M 猎户灰 亚光	NI 镀镍
CS-M 炭黑色 亚光	



配件

-	木工螺丝		
	直径 (mm)	长度 (mm)	产品编号
	Ø 3.5	15.0	609.1500
		17.0	609.1700

用于前接码
 对于导轨与柜体的连接, 我们推荐使用 Ø 4 x 15 mm 的木工螺丝

-	固定螺丝 (平头螺丝)		
	直径 (mm)	长度 (mm)	产品编号
	Ø 4.0	15.0	61D.1500

用于木背板固定件与木背板以及抽帮与底板之间的固定

为了获得较好的加工效果, 我们推荐在木背板和抽帮上使用平头螺丝

-	系统螺丝		
	直径 (mm)	长度 (mm)	产品编号
	Ø 6.0	14.5	661.1450.HG

用于导轨与柜体的连接

低抽 - N

网页代码
DQBMJY

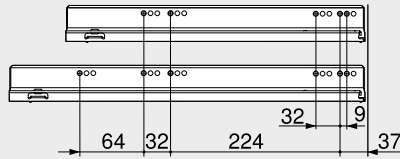
设计		设计	
在柜体内的空间需求	钻孔尺寸 - 面板 - 螺丝拧入式安装	钻孔尺寸 - 面板 - EXPANDO 胀塞胀紧式安装	钻孔尺寸 - 背板
<p>* 若在组装柜体之前, 导轨已安装好, 则需 +1 mm</p>	<p>FA 面板重叠部分 * 若在组装柜体之前, 导轨已安装好, 则需 +1 mm</p>	<p>* 若在组装柜体之前, 导轨已安装好, 则需 +1 mm ** EXPANDO T 所需最小深度仅 6 mm</p>	

孔距 - 柜体导轨

导轨 - 750 - 40 kg
标称长度 NL (mm)

400 | 450 | 500

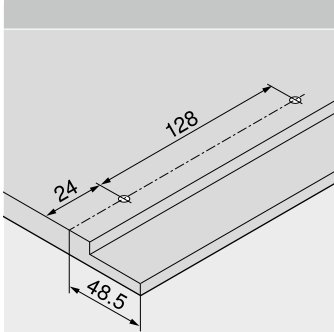
550



裁切 - 16 mm 厚

	木背板 39 mm	
	抽屉底板 木背板 NL - 10 mm 钢背板 NL - 21 mm	
	LW - 35 mm 16 38 开槽尺寸	
<p>KB 柜体宽度 LW 柜体净宽 NL 标称长度</p>		

钻孔尺寸 - 抽屉底板



最小柜体净深 LT = 标称长度 NL + 3 mm

相关信息

概览	191	配件	238	安装、拆卸和调节	
myLEGRABOX	230	固定导轨	242		
适用于薄面板的固定系统 - EXPANDO T	584	E-SERVICES 和加工工具	590		
加工建议和免责声明 - EXPANDO T	585	其它技术资料	698	短网址	
SERVO-DRIVE for LEGRABOX MERIVOBOX TANDEMBOX	358			www.blum.com/a310	
TIP-ON BLUMOTION for LEGRABOX 阻尼磁碰开用于乐薄®金属抽屉系列	244				
TIP-ON for LEGRABOX 磁碰开用于乐薄®金属抽屉系列	250				
CABLOXX	582				

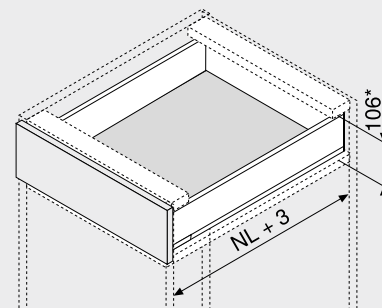
低抽 - M



- 适用于 LEGRABOX pure 乐薄®金属抽纯粹系列和 LEGRABOX free 乐薄®金属抽缤纷系列
- 抽帮材质: 钢制或不锈钢
- 内外均采用直线型设计
- 厚度为 12.8 mm 的纤细抽帮
- 同步滑动性能
- 集成 **BLUMOTION S** 可关闭阻尼打造轻柔顺滑的关闭效果, 可与 **SERVO-DRIVE** 电动磁碰开或 **TIP-ON BLUMOTION** 阻尼磁碰开组合使用
- 面板安装无需工具
- 在抽帮上即可进行三维面板调节

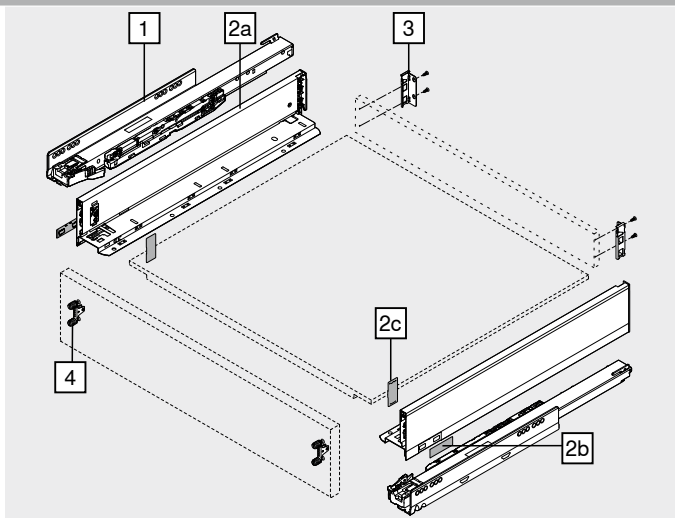
 网页代码
DQBN9A

空间需求


 NL 标称长度
 * 包括 2 mm 倾斜度调节

订购信息

1			
导轨 左/右			
规格		BLUMOTION S	
标称长度 NL (mm)	动态负载以 kg 为单位		
	40	70	
270	750.2701S		
300	750.3001S		
350	750.3501S		
400	750.4001S		
450	750.4501S	753.4501S	
500	750.5001S	753.5001S	
550	750.5501S	753.5501S	
600	750.6001S	753.6001S	
650		753.6501S	
2			
抽帮套装			
抽帮高度 (mm)		90.5	
标称长度 NL (mm)	颜色		
	SW-M OG-M CS-M	INGL	
270	770M2702S	770M2702I	
300	770M3002S	770M3002I	
350	770M3502S	770M3502I	
400	770M4002S	770M4002I	
450	770M4502S	770M4502I	
500	770M5002S	770M5002I	
550	770M5502S	770M5502I	
600	770M6002S	770M6002I	
650	770M6502S	770M6502I	
组成部分:			
2a	1 x 抽帮 左/右		
2b	2 x 品牌标签, 压印有 Blum 百隆标志, 1000 件起可定制图案		
2c	2 x 装饰盖		
3			
木背板固定件 左/右			
颜色	材料	产品编号	
SW-M OG-M CS-M NI	钢制	ZB7M000S	
4			
前接码			
固定方式	产品编号		
EXPANDO 胀塞胀紧式	2 x	ZF7M70E2	
EXPANDO T	2 x	ZF7M70T2	
螺丝拧入式	2 x	ZF7M70Q2	
EXPANDO T 适用于薄面板 - 参见侧面提示			
颜色	颜色		
SW-M 丝光白 亚光	INGL 防指纹不锈钢		
OG-M 猎户灰 亚光	NI 镀镍		
CS-M 炭黑色 亚光			



配件

-	木工螺丝	长度 (mm)	产品编号
	直径 (mm)	15.0	609.1500
	Ø 3.5	17.0	609.1700
用于前接码 对于导轨与柜体的连接, 我们推荐使用 Ø 4 x 15 mm 的木工螺丝			
-	固定螺丝 (平头螺丝)	长度 (mm)	产品编号
	直径 (mm)	15.0	61D.1500
	Ø 4.0		
用于木背板固定件与木背板以及抽帮与底板之间的固定 为了获得较好的加工效果, 我们推荐在木背板和抽帮上使用平头螺丝			
-	系统螺丝	长度 (mm)	产品编号
	直径 (mm)	14.5	661.1450.HG
	Ø 6.0		
用于导轨与柜体的连接			

低抽 - M 网页代码
DQBN9A

设计	钻孔尺寸 - 面板 - 螺丝拧入式安装	钻孔尺寸 - 面板 - EXPANDO 胀塞胀紧式安装	钻孔尺寸 - 背板
<p>在柜体内的空间需求</p> <p>min 68** min 38* 20.5</p> <p>* 若在组装柜体之前, 导轨已安装好, 则需 +1 mm ** 包括 2 mm 倾斜度调节</p>	<p>23.4 14 FA 32 51*</p> <p>FA 面板重叠部分 * 若在组装柜体之前, 导轨已安装好, 则需 +1 mm</p>	<p>Ø 10 32 min 51* min 12**</p> <p>* 若在组装柜体之前, 导轨已安装好, 则需 +1 mm ** EXPANDO T 所需最小深度仅 6 mm</p>	<p>9 32 19</p>

孔距 - 柜体导轨
导轨 - 750 - 40 kg
标称长度 NL (mm)

270	
300 350	
400 450 500	
550 600	

64 32 32 160 37 192 32 9

裁切 - 16 mm 厚

	木背板 63 mm
	抽屉底板 木背板 NL - 10 mm 钢背板 NL - 21 mm
	LW - 38 mm LW - 35 mm 16 38 开槽尺寸

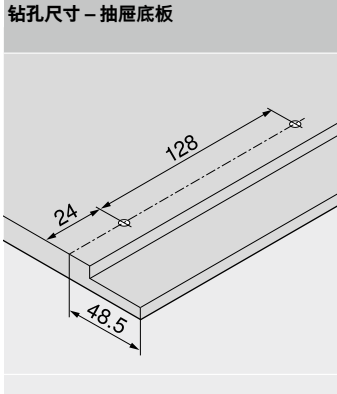
KB 柜体宽度
LW 柜体净宽
NL 标称长度

导轨 - 753 - 70 kg
标称长度 NL (mm)

450	
500 550 600	
650	

96 32 32 224 37 320 32 9

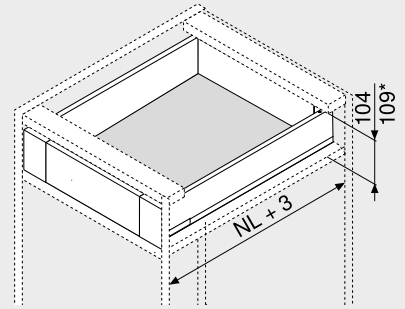
最小柜体净深 LT = 标称长度 NL + 3 mm



相关信息	
概览	191 CABLOXX
myLEGRABOX	230 配件
适用于薄面板的固定系统 - EXPANDO T	584 固定导轨
加工建议和免责声明 - EXPANDO T	585 其它技术资料
SERVO-DRIVE for LEGRABOX MERIVOBOX TANDEMBOX	358
TIP-ON BLUMOTION for LEGRABOX 阻尼碰开用于乐薄®金属抽屉系列	244
TIP-ON for LEGRABOX 碰开用于乐薄®金属抽屉系列	250
AMBIA-LINE for LEGRABOX MERIVOBOX 乐比翼®用于乐薄®金属抽屉系列 魅宝®金属抽屉系列	528
	582 安装、拆卸和调节
	238
	242
	590 短网址
	698 www.blum.com/a310

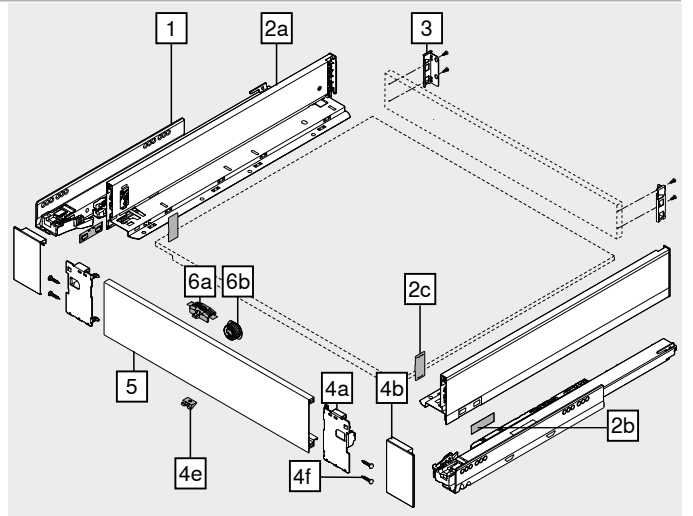
内低抽 – M


- 内低抽配内抽前板, 组成四周闭合的抽屉
- 适用于 LEGRABOX pure 乐薄®金属抽纯粹系列和 LEGRABOX free 乐薄®金属抽缤纷系列
- 抽帮材质: 钢制或不锈钢
- 内外均采用直线型设计
- 厚度为 12.8 mm 的纤细抽帮
- 同步滑动性能
- 集成 **BLUMOTION S** 可关闭阻尼打造轻柔顺滑的关闭效果, 可与 **SERVO-DRIVE** 电动碰碰开或 **TIP-ON BLUMOTION** 阻尼碰碰开组合使用
- 面板安装无需工具
- 在抽帮上即可进行三维面板调节

 网页代码
DQBPD4
空间需求

 NL 标称长度
 * 内低抽配备内抽拉手

订购信息

1	导轨 左/右		
	规格	BLUMOTION S	
标称长度 NL (mm)	动态负载以 kg 为单位	40	70
270		750.2701S	
300		750.3001S	
350		750.3501S	
400		750.4001S	
450		750.4501S	753.4501S
500		750.5001S	753.5001S
550		750.5501S	753.5501S
600		750.6001S	753.6001S
650		750.6501S	753.6501S
2	抽帮套装		
	抽帮高度 (mm)	90.5	
标称长度 NL (mm)	颜色	SW-M OG-M CS-M	INGL
270		770M2702S	770M2702I
300		770M3002S	770M3002I
350		770M3502S	770M3502I
400		770M4002S	770M4002I
450		770M4502S	770M4502I
500		770M5002S	770M5002I
550		770M5502S	770M5502I
600		770M6002S	770M6002I
650		770M6502S	770M6502I
组成部分:			
2a	1 x 抽帮 左/右		
2b	2 x 品牌标签, 压印有 Blum 百隆标志, 1000 件起可定制图案		
2c	2 x 装饰盖		
3	木背板固定件 左/右	颜色	材料
	SW-M OG-M CS-M NI		钢制
			产品编号
			ZB7M000S
4	内抽前接码套装	颜色	材料
	SW-M OG-M CS-M		钢制
	INGL		不锈钢
			产品编号
			ZI7.0MS0
			ZI7.0MI0
组成部分:			
4a	1 x 前接码 左/右		
4b	1 x 外装饰盖 左/右		
4e	1 x 固定件		
4f	4 x 螺丝		
5	不带插板卡槽的内抽前板	颜色	长度 (mm)
	SW-M OG-M CS-M ELEO		1043
			产品编号
			ZV7.1043C01
适用于柜体宽度 KB 1200 mm			
裁切 柜体净宽 LW – 126 mm			


配件

6	内抽拉手套装		
	颜色	材料	产品编号
	SW-M OG-M CS-M	钢制	ZI7.0M07
组成部分:			
6a	1 x 拉手 拉手必须安装在内抽前板上		
6b	1 x 拉手锁扣 RAL 7037 土灰色		
内抽拉手套装 (ZI7.0M07) 不能与 TIP-ON BLUMOTION 阻尼碰碰开组合使用			
颜色			
CS-M 也适用于 INGL			
-	固定螺丝 (平头螺丝)	直径 (mm)	长度 (mm)
	Ø 4.0	15.0	产品编号
			61D.1500
用于木背板固定件与木背板以及抽帮与底板之间的固定			
为了获得较好的加工效果, 我们推荐在木背板和抽帮上使用平头螺丝			
-	系统螺丝	直径 (mm)	长度 (mm)
	Ø 6.0	14.5	产品编号
			661.1450.HG
用于导轨与柜体的连接			
颜色		颜色	
SW-M	丝光白 亚光	INGL	防指纹不锈钢
OG-M	猎户灰 亚光	NI	镀镍
CS-M	炭黑色 亚光	ELEO	经阳极氧化处理的不锈钢

内低抽 - M 网页代码
DQBPDA

设计

在柜体内的空间需求	钻孔尺寸 - 背板	钻孔尺寸 - 面板 - 拉手锁扣	
<p>* 若在组装柜体之前, 导轨已安装好, 则需 +1 mm</p> <p>** 内低抽高度超过 71 mm 时可配备拉手手套装</p>			

孔距 - 柜体导轨

导轨 - 750 - 40 kg 标称长度 NL (mm)	裁切 - 16 mm 厚	
<p>270</p> <p>300 350</p> <p>400 450 500</p> <p>550 600</p>	<p>B 木背板 63 mm</p> <p>LW - 38 mm</p> <p>A 抽屉底板 木背板 NL - 10 mm 钢背板 NL - 21 mm</p> <p>LW - 35 mm</p> <p>16 38 开槽尺寸</p>	<p>KB 柜体宽度 LW 柜体净宽 NL 标称长度</p>

导轨 - 753 - 70 kg

标称长度 NL (mm)	钻孔尺寸 - 抽屉底板	
<p>450</p> <p>500 550 600</p> <p>650</p>		
<p>最小柜体净深 LT = 标称长度 NL + 3 mm</p>		

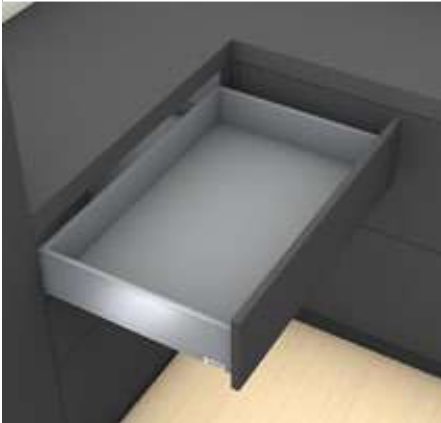
相关信息

概览	191	其它技术资料	698	安装、拆卸和调节
myLEGRABOX	230			
SERVO-DRIVE for LEGRABOX MERIVOBX TANDEMBOX	358			
TIP-ON BLUMOTION for LEGRABOX 阻尼磁碰开用于乐薄®金属抽屉系列	244			
TIP-ON for LEGRABOX 磁碰开用于乐薄®金属抽屉系列	250			
AMBA-LINE for LEGRABOX MERIVOBX 乐比翼®用于乐薄®金属抽屉系列 魁宝®金属抽屉系列	528			
CABLOXX	582			
配件	238			
固定导轨	242			
E-SERVICES 和加工工具	590			

短网址
www.blum.com/a310

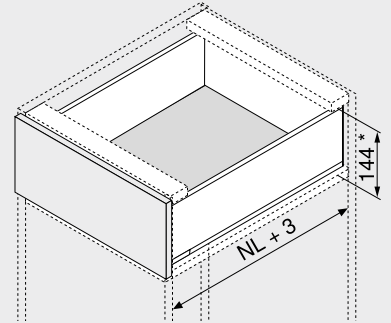
抽屉系列

低抽 - K



- 适用于 LEGRABOX pure 乐薄®金属纯粹系列和 LEGRABOX free 乐薄®金属抽线系列
- 抽帮材质: 钢制或不锈钢
- 内外均采用直线型设计
- 厚度为 12.8 mm 的纤细抽帮
- 同步滑动性能
- 集成 **BLUMOTION S** 可关闭阻尼打造轻柔顺滑的关闭效果, 可与 **SERVO-DRIVE** 电动磁碰开或 **TIP-ON BLUMOTION** 阻尼磁碰开组合使用
- 面板安装无需工具
- 在抽帮上即可进行三维面板调节

空间需求



NL 标称长度
* 包括 2 mm 倾斜度调节

订购信息

1	导轨 左/右		
	规格	BLUMOTION S	
标称长度 NL (mm)	动态负载以 kg 为单位	40	70
300		750.3001S	
350		750.3501S	
400		750.4001S	
450		750.4501S	753.4501S
500		750.5001S	753.5001S
550		750.5501S	753.5501S
600		750.6001S	753.6001S

2	抽帮套装		
	抽帮高度 (mm)	128.5	
标称长度 NL (mm)	颜色	SW-M OG-M CS-M	INGL
300		770K3002S	
350		770K3502S	770K3502I
400		770K4002S	770K4002I
450		770K4502S	770K4502I
500		770K5002S	770K5002I
550		770K5502S	770K5502I
600		770K6002S	

组成部分:

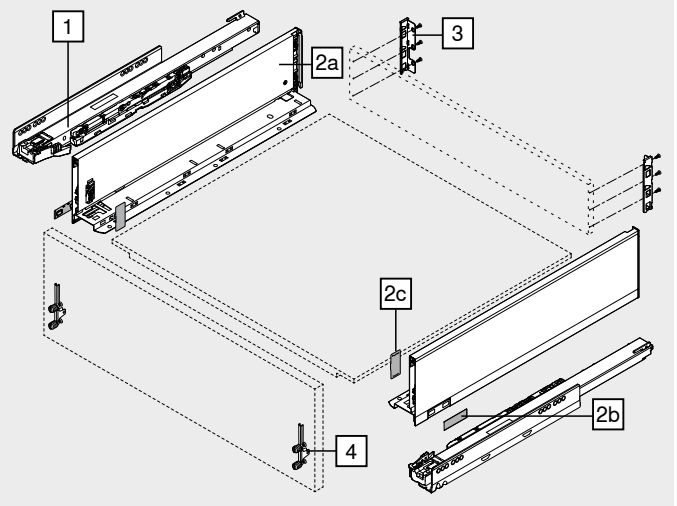
- 2a 1 x 抽帮 左/右
2b 2 x 品牌标签, 压印有 Blum 百隆标志, 1000 件起可定制图案
2c 2 x 装饰盖

3	木背板固定件 左/右		
	颜色	材料	产品编号
	SW-M OG-M CS-M NI	钢制	ZB7K000S

4	前接码		
	固定方式		产品编号
	EXPANDO 胀塞胀紧式	2 x	ZF7K70E2
	EXPANDO T	2 x	ZF7K70T2
	螺丝拧入式	2 x	ZF7K7002

EXPANDO T 适用于薄面板 - 参见侧面提示

颜色	颜色
SW-M 丝光白 亚光	INGL 防指纹不锈钢
OG-M 猎户灰 亚光	NI 镀镍
CS-M 炭黑色 亚光	



配件

-	木工螺丝	长度 (mm)	产品编号
	直径 (mm)	15.0	609.1500
	Ø 3.5	17.0	609.1700

用于前接码
对于导轨与柜体的连接, 我们推荐使用 Ø 4 x 15 mm 的木工螺丝

-	固定螺丝 (平头螺丝)	长度 (mm)	产品编号
	直径 (mm)	15.0	61D.1500
	Ø 4.0		

用于木背板固定件与木背板以及抽帮与底板之间的固定
为了获得较好的加工效果, 我们推荐在木背板和抽帮上使用平头螺丝

-	系统螺丝	长度 (mm)	产品编号
	直径 (mm)	14.5	661.1450.HG
	Ø 6.0		

用于导轨与柜体的连接

低抽 - K 网页代码
DQBNYM

设计	钻孔尺寸 - 面板 - 螺丝拧入式安装	钻孔尺寸 - 面板 - EXPANDO 胀塞胀紧式安装	钻孔尺寸 - 背板
<p>在柜体内的空间需求</p> <p>min 106** min 38* 20.5</p> <p>* 若在组装柜体之前, 导轨已安装好, 则需 +1 mm ** 包括 2 mm 倾斜度调节</p>	<p>23.4 14 FA 32 51*</p> <p>FA 面板重叠部分 * 若在组装柜体之前, 导轨已安装好, 则需 +1 mm</p>	<p>Ø 10 32 min 51* min 12**</p> <p>* 若在组装柜体之前, 导轨已安装好, 则需 +1 mm ** EXPANDO T 所需最小深度仅 6 mm</p>	<p>9 32 32 19</p>

孔距 - 柜体导轨
导轨 - 750 - 40 kg
标称长度 NL (mm)

300 350	<p>64 32 32 192 37</p>
400 450 500	
550 600	

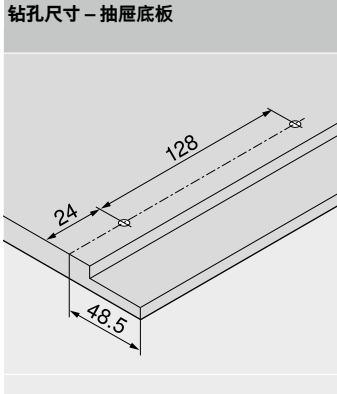
裁切 - 16 mm 厚

<p>B 木背板 101 mm LW - 38 mm</p>	<p>KB 柜体宽度 LW 柜体净宽 NL 标称长度</p>
<p>A 抽屉底板 木背板 NL - 10 mm 钢背板 NL - 21 mm LW - 35 mm 16 38 开槽尺寸</p>	

导轨 - 753 - 70 kg
标称长度 NL (mm)

450	<p>32 32 224 37</p>
500 550 600	

最小柜体净深 LT = 标称长度 NL + 3 mm



相关信息	
概览	191 CABLOXX
myLEGRABOX	230 配件
适用于薄面板的固定系统 - EXPANDO T	584 固定导轨
加工建议和免责声明 - EXPANDO T	585 其它技术资料
SERVO-DRIVE for LEGRABOX MERIVOBOX TANDEMBOX	358
TIP-ON BLUMOTION for LEGRABOX 阻尼磁碰开用于乐薄®金属抽屉系列	244
TIP-ON for LEGRABOX 磁碰开用于乐薄®金属抽屉系列	250
AMBIA-LINE for LEGRABOX MERIVOBOX 乐比翼®用于乐薄®金属抽屉系列 魅宝®金属抽屉系列	528
	582 安装、拆卸和调节
	238
	242
	590 短网址
	698 www.blum.com/a310



内低抽 - K

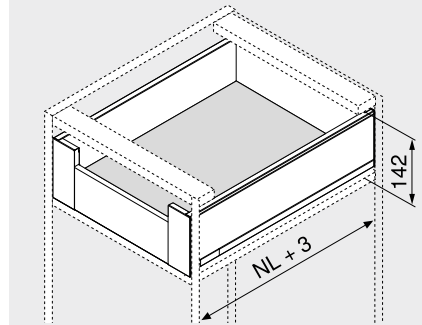


- 内低抽搭配半高的内抽前板, 组成四周闭合的抽屉
- 适用于 LEGRABOX pure 乐薄®金属抽纯粹系列和 LEGRABOX free 乐薄®金属抽缤纷系列
- 抽帮材质: 钢制或不锈钢
- 内外均采用直线型设计
- 厚度为 12.8 mm 的纤细抽帮
- 同步滑动性能
- 集成 **BLUMOTION S** 可关闭阻尼打造轻柔顺滑的关闭效果, 可与 **SERVO-DRIVE** 电动碰碰开或 **TIP-ON BLUMOTION** 阻尼碰碰开组合使用
- 面板安装无需工具
- 在抽帮上即可进行三维面板调节

网页代码

DQGPIIM

空间需求



NL 标称长度

订购信息

1	导轨 左/右		
	规格	BLUMOTION S	
	标称长度 NL (mm)	动态负载以 kg 为单位	
		40	70
	300	750.3001S	
	350	750.3501S	
	400	750.4001S	
	450	750.4501S	753.4501S
	500	750.5001S	753.5001S
	550	750.5501S	753.5501S
	600	750.6001S	753.6001S

2	抽帮套装		
	抽帮高度 (mm)	128.5	
	标称长度 NL (mm)	颜色	
		SW-M OG-M CS-M	INGL
	300	770K3002S	
	350	770K3502S	770K3502I
	400	770K4002S	770K4002I
	450	770K4502S	770K4502I
	500	770K5002S	770K5002I
	550	770K5502S	770K5502I
	600	770K6002S	

组成部分:

- 2a 1 x 抽帮 左/右
- 2b 2 x 品牌标签, 压印有 Blum 百隆标志, 1000 件起可定制图案
- 2c 2 x 装饰盖

3	木背板固定件 左/右		
	颜色	材料	产品编号
	SW-M OG-M CS-M NI	钢制	ZB7K000S

4	内抽前接码套装		
	颜色	材料	产品编号
	SW-M OG-M CS-M	钢制	ZI7.0KS0
	INGL	不锈钢	ZI7.0KI0

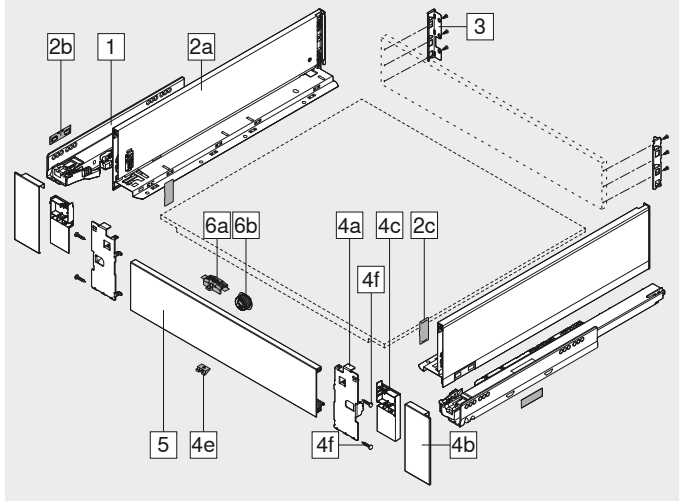
组成部分:

- 4a 1 x 前接码 左/右
- 4b 1 x 外装饰盖 左/右
- 4c 1 x 内装饰盖 左/右
- 4e 1 x 固定件
- 4f 4 x 螺丝

5	不带插板卡槽的内抽前板		
	颜色	长度 (mm)	产品编号
	SW-M OG-M CS-M ELEO	1043	ZV7.1043C01

适用于柜体宽度 KB 1200 mm

裁切 柜体净宽 LW - 126 mm



配件

6	内抽拉手套装		
	颜色	材料	产品编号
	SW-M OG-M CS-M	钢制	ZI7.0M07

组成部分:

- 6a 1 x 拉手
拉手必须安装在内抽前板上
- 6b 1 x 拉手锁扣
RAL 7037 土灰色

内抽拉手套装 (ZI7.0M07) 不能与 TIP-ON BLUMOTION 阻尼碰碰开组合使用

颜色

CS-M 也适用于 INGL

-	固定螺丝 (平头螺丝)		
	直径 (mm)	长度 (mm)	产品编号
	Ø 4.0	15.0	61D.1500

用于木背板固定件与木背板以及抽帮与底板之间的固定

为了获得较好的加工效果, 我们推荐在木背板和抽帮上使用平头螺丝

-	系统螺丝		
	直径 (mm)	长度 (mm)	产品编号
	Ø 6.0	14.5	661.1450.HG

用于导轨与柜体的连接

	颜色	颜色
SW-M	丝光白 亚光	INGL 防指纹不锈钢
OG-M	猎户灰 亚光	NI 镀镍
CS-M	炭黑色 亚光	ELEO 经阳极氧化处理的不锈钢

内低抽 - K 网页代码
DQGPIM

设计

在柜体内的空间需求	钻孔尺寸 - 背板	钻孔尺寸 - 面板 - 拉手锁扣	
<p>* 若在组装柜体之前, 导轨已安装好, 则需 +1 mm</p>			

孔距 - 柜体导轨 导轨 - 750 - 40 kg 标称长度 NL (mm)	裁切 - 16 mm 厚	
<p>300 350</p> <p>400 450 500</p> <p>550 600</p>	<p>B 木背板 101 mm LW - 38 mm</p> <p>A 抽屉底板 木背板 NL - 10 mm 钢背板 NL - 21 mm LW - 35 mm</p> <p>16 ∞ 38 开槽尺寸</p>	<p>KB 柜体宽度 LW 柜体净宽 NL 标称长度</p>

导轨 - 753 - 70 kg 标称长度 NL (mm)	钻孔尺寸 - 抽屉底板
<p>450</p> <p>500 550 600</p>	
<p>最小柜体净深 LT = 标称长度 NL + 3 mm</p>	

相关信息		698 安装、拆卸和调节	
概览	191	其它技术资料	
myLEGRABOX	230		
SERVO-DRIVE for LEGRABOX MERIVOBX TANDEMBOX	358		
TIP-ON BLUMOTION for LEGRABOX 阻尼碰开用于乐薄®金属抽屉系列	244		
TIP-ON for LEGRABOX 碰碰开用于乐薄®金属抽屉系列	250		
AMBA-LINE for LEGRABOX MERIVOBX 乐比翼®用于乐薄®金属抽屉系列 魅宝®全金属抽屉系列	528		
CABLOXX	582		
配件	238		
固定导轨	242		
E-SERVICES 和加工工具	590		

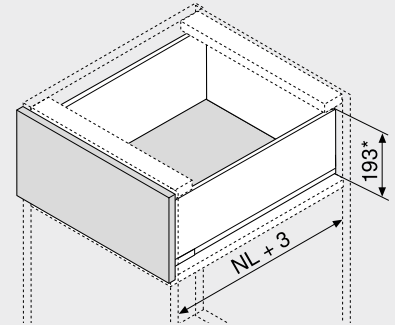
短网址
www.blum.com/a310

抽屉系列

高抽 – C

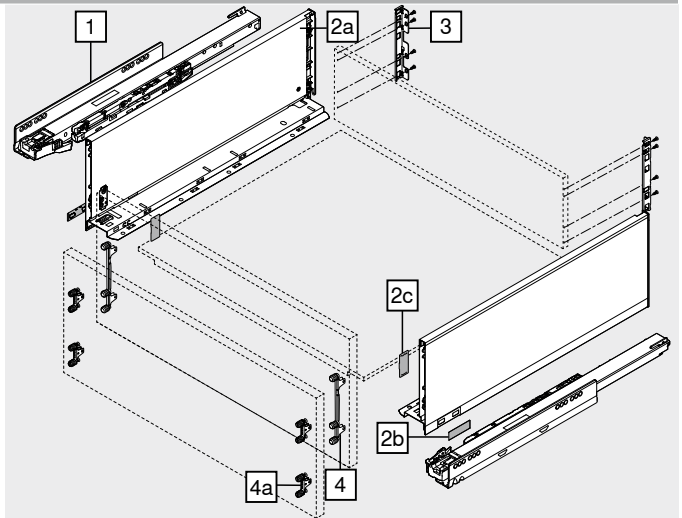
 网页代码
DQBQ2M


- 抽帮材质: 钢制或不锈钢
- 内外均采用直线型设计
- 厚度为 12.8 mm 的纤细抽帮
- 同步滑动性能
- 集成 **BLUMOTION S** 可关闭阻尼打造轻柔顺滑的关闭效果, 可与 **SERVO-DRIVE** 电动碰碰开或 **TIP-ON BLUMOTION** 阻尼碰碰开组合使用
- 面板安装无需工具
- 在抽帮上即可进行三维面板调节

空间需求

 NL 标称长度
 * 包括 2 mm 倾斜度调节

订购信息

1		导轨 左/右		
		规格	BLUMOTION S	
标称长度 NL (mm)		动态负载以 kg 为单位	40	70
270			750.2701S	
300			750.3001S	
350			750.3501S	
400			750.4001S	
450			750.4501S	753.4501S
500			750.5001S	753.5001S
550			750.5501S	753.5501S
600			750.6001S	753.6001S
650				753.6501S
2		抽帮套装		
		抽帮高度 (mm)	177	
标称长度 NL (mm)		颜色	SW-M OG-M CS-M	INGL
270			770C2702S	770C2702I
300			770C3002S	770C3002I
350			770C3502S	770C3502I
400			770C4002S	770C4002I
450			770C4502S	770C4502I
500			770C5002S	770C5002I
550			770C5502S	770C5502I
600			770C6002S	770C6002I
650			770C6502S	770C6502I
组成部分:				
2a	1 x 抽帮 左/右			
2b	2 x 品牌标签, 压印有 Blum 百隆标志, 1000 件起可定制图案			
2c	2 x 装饰盖			
3		木背板固定件 左/右		
		颜色	材料	产品编号
		SW-M OG-M CS-M NI	钢制	ZB7C000S
4		前接码		
		固定方式	产品编号	
		EXPANDO 胀塞胀紧式	2 x	ZF7C70E2
		EXPANDO T	2 x	ZF7C70T2
		螺丝拧入式	2 x	ZF7C7002
EXPANDO T 适用于薄面板 – 参见侧面提示				
替代 4		前接码		
		固定方式	产品编号	
		EXPANDO 胀塞胀紧式	4 x	ZF7M70E2
		EXPANDO T	4 x	ZF7M70T2
		螺丝拧入式	4 x	ZF7M7002
EXPANDO T 适用于薄面板 – 参见侧面提示				


配件

-		木工螺丝			
		直径 (mm)	长度 (mm)	产品编号	
		Ø 3.5	15.0	609.1500	
			17.0	609.1700	
用于前接码 对于导轨与柜体的连接, 我们推荐使用 Ø 4 x 15 mm 的木工螺丝					
-		固定螺丝 (平头螺丝)			
		直径 (mm)	长度 (mm)	产品编号	
		Ø 4.0	15.0	61D.1500	
用于木背板固定件与木背板以及抽帮与底板之间的固定 为了获得较好的加工效果, 我们推荐在木背板和抽帮上使用平头螺丝					
-		系统螺丝			
		直径 (mm)	长度 (mm)	产品编号	
		Ø 6.0	14.5	661.1450.HG	
用于导轨与柜体的连接					
颜色			颜色		
SW-M	丝光白 亚光		INGL	防指纹不锈钢	
OG-M	猎户灰 亚光		NI	镀镍	
CS-M	炭黑色 亚光				

高抽 - C 网页代码
DQBQ2M

设计

在柜体内的空间需求	钻孔尺寸 - 面板 - 螺丝拧入式安装	钻孔尺寸 - 面板 - EXPANDO 胀塞胀紧式安装	钻孔尺寸 - 背板
<p>min 155** min 38* 20.5</p>	<p>96 32** 64** 32** 24.4 14 FA 51*</p>	<p>96 32 min 51* min 12** 32 64 min 51* min 12** 4 4a</p>	<p>16 64 32 19</p>
<p>* 若在组装柜体之前, 导轨已安装好, 则需 +1 mm ** 包括 2 mm 倾斜度调节</p>	<p>FA 面板重叠部分 * 若在组装柜体之前, 导轨已安装好, 则需 +1 mm ** 替代 4a</p>	<p>* 若在组装柜体之前, 导轨已安装好, 则需 +1 mm ** EXPANDO T 所需最小深度仅 6 mm</p>	

孔距 - 柜体导轨

导轨 - 750 - 40 kg
标称长度 NL (mm)

270
300 350
400 450 500
550 600

64 32 32 160 37
192

裁切 - 16 mm 厚

B	木背板 148 mm
LW - 38 mm	
A	抽屉底板 木背板 NL - 10 mm 钢背板 NL - 21 mm
LW - 35 mm	
16	开槽尺寸
38	

KB 柜体宽度
LW 柜体净宽
NL 标称长度

导轨 - 753 - 70 kg

标称长度 NL (mm)

450
500 550 600
650

96 32 320 224 37

钻孔尺寸 - 抽屉底板

128
24
48.5

最小柜体净深 LT = 标称长度 NL + 3 mm

相关信息	
概览	191 CABLOXX
myLEGRABOX	230 配件
适用于薄面板的固定系统 - EXPANDO T	584 固定导轨
加工建议和免责声明 - EXPANDO T	585 其它技术资料
SERVO-DRIVE for LEGRABOX MERIVOBOX TANDEMBOX	358
TIP-ON BLUMOTION for LEGRABOX 阻尼磁碰开用于乐薄®金属抽屉系列	244
TIP-ON for LEGRABOX 磁碰开用于乐薄®金属抽屉系列	250
AMBIA-LINE for LEGRABOX MERIVOBOX 乐比翼®用于乐薄®金属抽屉系列 魅宝®金属抽屉系列	528
	582 安装、拆卸和调节
	238
	242
	590 短网址
	698 www.blum.com/a310



抽屉系列

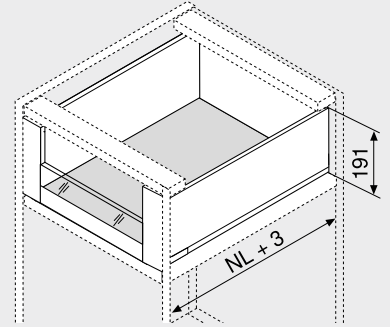
内高抽 – 插板 – C

网页代码
DQBSVY



- 内高抽, 配高/低插板
- 抽帮材质: 钢制或不锈钢
- 内外均采用直线型设计
- 厚度为 12.8 mm 的纤细抽帮
- 同步滑动性能
- 集成 BLUMOTION S 可关闭阻尼打造轻柔顺滑的关闭效果, 可与 SERVO-DRIVE 电动碰碰开或 TIP-ON BLUMOTION 阻尼碰碰开组合使用
- 面板安装无需工具
- 在抽帮上即可进行三维面板调节

空间需求



NL 标称长度

订购信息

1	导轨 左/右	BLUMOTION S	
	规格	BLUMOTION S	
标称长度 NL (mm)	动态负载以 kg 为单位	40	70
270		750.2701S	
300		750.3001S	
350		750.3501S	
400		750.4001S	
450		750.4501S	753.4501S
500		750.5001S	753.5001S
550		750.5501S	753.5501S
600		750.6001S	753.6001S
650			753.6501S

2	抽帮套装	抽帮高度 (mm) 177	
标称长度 NL (mm)	颜色	SW-M OG-M CS-M	INGL
270		770C2702S	770C2702I
300		770C3002S	770C3002I
350		770C3502S	770C3502I
400		770C4002S	770C4002I
450		770C4502S	770C4502I
500		770C5002S	770C5002I
550		770C5502S	770C5502I
600		770C6002S	770C6002I
650		770C6502S	770C6502I

组成部分:

- 2a 1 x 抽帮 左/右
- 2b 2 x 品牌标签, 压印有 Blum 百隆标志, 1000 件起可定制图案
- 2c 2 x 装饰盖

3	木背板固定件 左/右	颜色	材料	产品编号
		SW-M OG-M CS-M NI	钢制	ZB7C000S

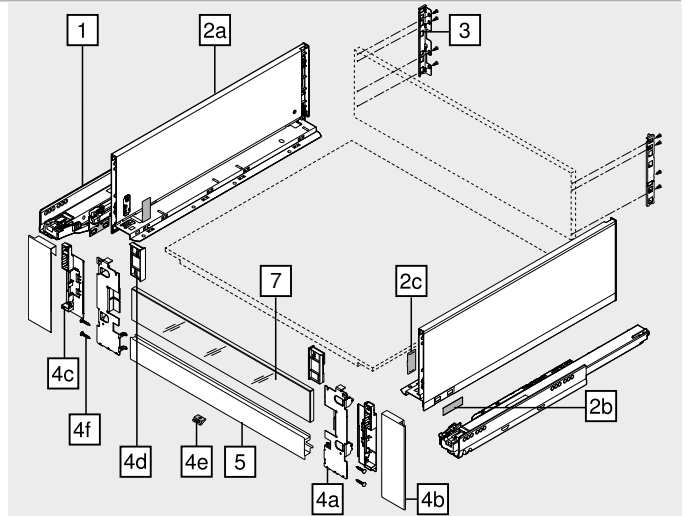
4	内抽前接码套装	颜色	材料	产品编号
		SW-M OG-M CS-M	钢制	ZI7.2CS0
		INGL	不锈钢	ZI7.2CI0

组成部分:

- 4a 1 x 前接码 左/右
- 4b 1 x 外装饰盖 左/右
- 4c 1 x 内装饰盖 左/右
- 4d 1 x 低插板协调件 左/右
- 4e 1 x 固定件
- 4f 4 x 螺丝

5	带插板卡槽的内抽前板	颜色	长度 (mm)	产品编号
		SW-M OG-M CS-M ELEO	1043	ZV7.1043MN1

适用于柜体宽度 KB 1200 mm
裁切 柜体净宽 LW – 126 mm



7	玻璃插板 (用于内高抽前板)	规格	材料	产品编号
		低	玻璃	ZE7VxxxxG
		高		ZE7WxxxxG

订购信息请参考介绍插板的章节

配件

-	固定螺丝 (平头螺丝)	直径 (mm)	长度 (mm)	产品编号
		Ø 4.0	15.0	61D.1500

用于木背板固定件与木背板以及抽帮与底板之间的固定

为了获得较好的加工效果, 我们推荐在木背板和抽帮上使用平头螺丝

-	系统螺丝	直径 (mm)	长度 (mm)	产品编号
		Ø 6.0	14.5	661.1450.HG

用于导轨与柜体的连接

颜色	丝光白 亚光	颜色	防指纹不锈钢
SW-M		INGL	
OG-M	猎户灰 亚光	NI	镀镍
CS-M	炭黑色 亚光	ELEO	经阳极氧化处理的不锈钢

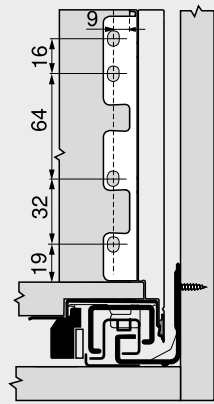
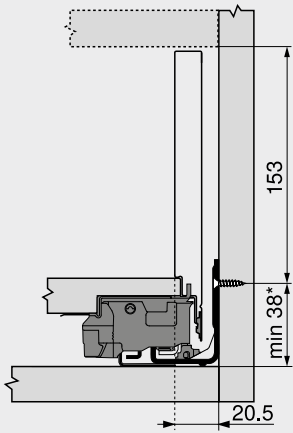
内高抽 - 插板 - C

网页代码
DQBSVY

设计

在柜体内的空间需求

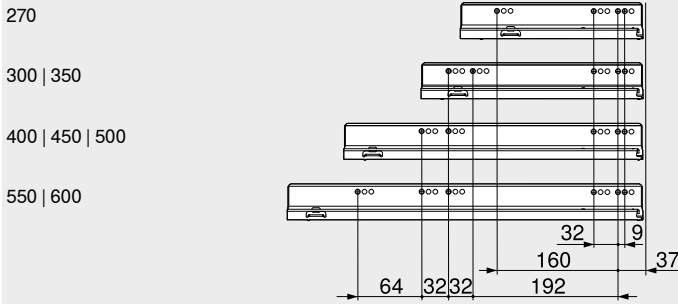
钻孔尺寸 - 背板



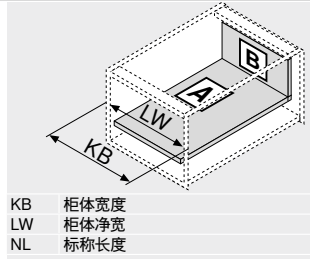
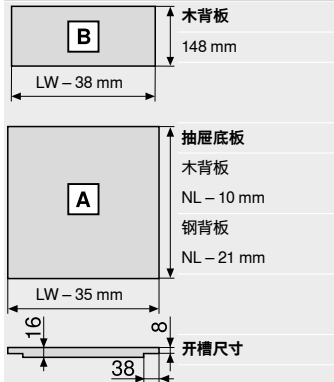
* 若在组装柜体之前, 导轨已安装好, 则需 +1 mm

孔距 - 柜体导轨

导轨 - 750 - 40 kg
标称长度 NL (mm)

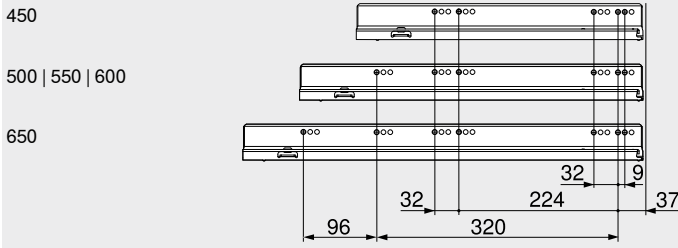


裁切 - 16 mm 厚

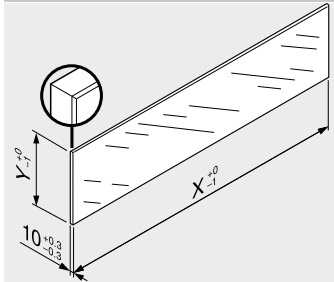


导轨 - 753 - 70 kg

标称长度 NL (mm)



裁切 - 插板



插板	X (mm)	Y (mm)
低	LW - 80	70
高	LW - 80	138
LW	柜体净宽	

和 LEGRABOX 乐薄®金属抽屉系列组合使用时, 依据规定 (DIN EN 14749 2016 年 6 月版), 无需进行“垂直玻璃组件冲击测试”。因此, 可不使用安全玻璃。边缘需抛光成平边, 倒角 1 mm ±0.5 mm。

最小柜体净深 LT = 标称长度 NL + 3 mm

相关信息

概览	191	E-SERVICES 和加工工具	590
myLEGRABOX	230	其它技术资料	698
SERVO-DRIVE for LEGRABOX MERIVOBX TANDEMBOX	358		
TIP-ON BLUMOTION for LEGRABOX 阻尼磁碰开用于乐薄®金属抽屉系列	244		
TIP-ON for LEGRABOX 磁碰开用于乐薄®金属抽屉系列	250		
AMBA-LINE for LEGRABOX MERIVOBX 乐比翼®用于乐薄®金属抽屉系列 魅宝®金属抽屉系列	528		
CABLOXX	582		
插板	228		
配件	238		
固定导轨	242		

安装、拆卸和调节

短网址
www.blum.com/a310



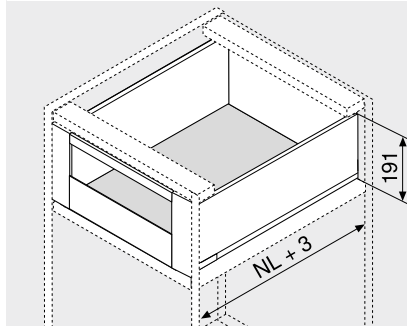
内高抽 – 扶杆 – C



- 配扶杆的内高抽
- 抽帮材质: 钢制或不锈钢
- 内外均采用直线型设计
- 厚度为 12.8 mm 的纤细抽帮
- 同步滑动性能
- 集成 **BLUMOTION S** 可关闭阻尼打造轻柔顺滑的关闭效果, 可与 **SERVO-DRIVE** 电动磁碰开或 **TIP-ON BLUMOTION** 阻尼磁碰开组合使用
- 面板安装无需工具
- 在抽帮上即可进行三维面板调节

网页代码
DQBTLA

空间需求



NL 标称长度

订购信息

1	导轨 左/右	BLUMOTION S	
	规格	BLUMOTION S	
标称长度 NL (mm)	动态负载以 kg 为单位	40	70
270		750.2701S	
300		750.3001S	
350		750.3501S	
400		750.4001S	
450		750.4501S	753.4501S
500		750.5001S	753.5001S
550		750.5501S	753.5501S
600		750.6001S	753.6001S
650		750.6501S	753.6501S

2	抽帮套装	抽帮高度 (mm) 177	
标称长度 NL (mm)	颜色	SW-M OG-M CS-M	INGL
270		770C2702S	770C2702I
300		770C3002S	770C3002I
350		770C3502S	770C3502I
400		770C4002S	770C4002I
450		770C4502S	770C4502I
500		770C5002S	770C5002I
550		770C5502S	770C5502I
600		770C6002S	770C6002I
650		770C6502S	770C6502I

组成部分:

- 2a 1 x 抽帮 左/右
- 2b 2 x 品牌标签, 压印有 Blum 百隆标志, 1000 件起可定制图案
- 2c 2 x 装饰盖

3	木背板固定件 左/右	颜色	材料	产品编号
		SW-M OG-M CS-M NI	钢制	ZB7C000S

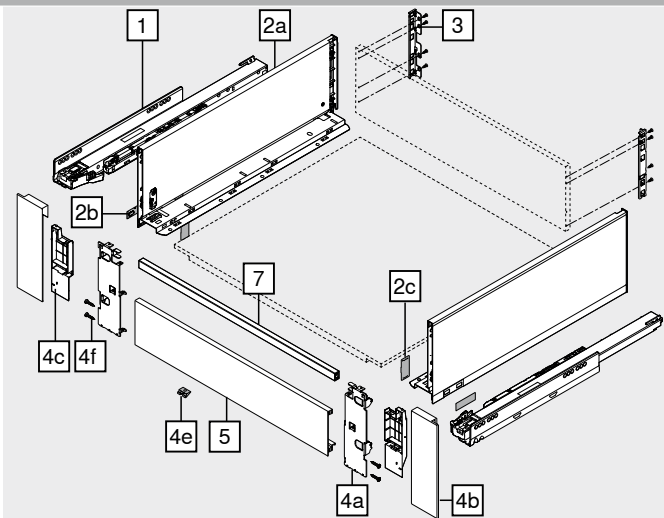
4	内抽前接码套装	颜色	材料	产品编号
		SW-M OG-M CS-M	钢制	ZI7.3CS0
		INGL	不锈钢	ZI7.3CI0

组成部分:

- 4a 1 x 前接码 左/右
- 4b 1 x 外装饰盖 左/右
- 4c 1 x 内装饰盖 左/右
- 4e 1 x 固定件
- 4f 4 x 螺丝

5	不带插板卡槽的内抽前板	颜色	长度 (mm)	产品编号
		SW-M OG-M CS-M ELEO	1043	ZV7.1043C01

适用于柜体宽度 KB 1200 mm
裁切 柜体净宽 LW – 126 mm



7	横杆	颜色	长度 (mm)	产品编号
		SW-M OG-M CS-M ELEO	1080	ZR7.1080U
适用于柜体宽度 KB 1200 mm 裁切 柜体净宽 LW – 90 mm				

配件

-	固定螺丝 (平头螺丝)	直径 (mm)	长度 (mm)	产品编号
		Ø 4.0	15.0	61D.1500

用于木背板固定件与木背板以及抽帮与底板之间的固定

为了获得较好的加工效果, 我们推荐在木背板和抽帮上使用平头螺丝

-	系统螺丝	直径 (mm)	长度 (mm)	产品编号
		Ø 6.0	14.5	661.1450.HG

用于导轨与柜体的连接

颜色	颜色
SW-M 丝光白 亚光	INGL 防指纹不锈钢
OG-M 猎户灰 亚光	NI 镀镍
CS-M 炭黑色 亚光	ELEO 经阳极氧化处理的不锈钢

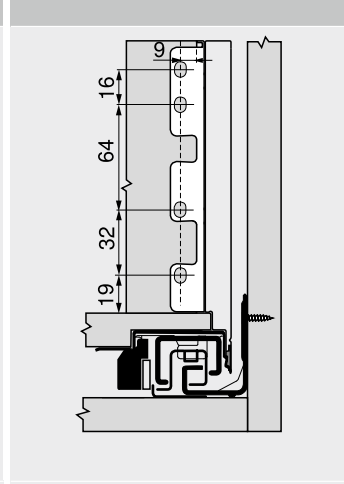
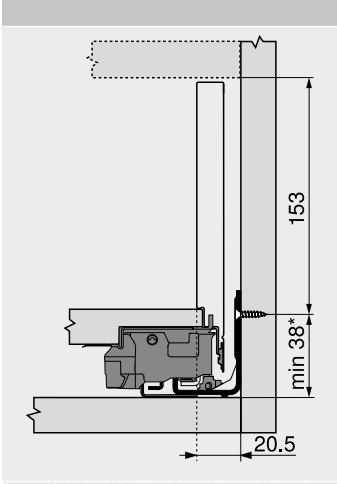
内高抽 - 扶杆 - C

网页代码
DQBTLA

设计

在柜体内的空间需求

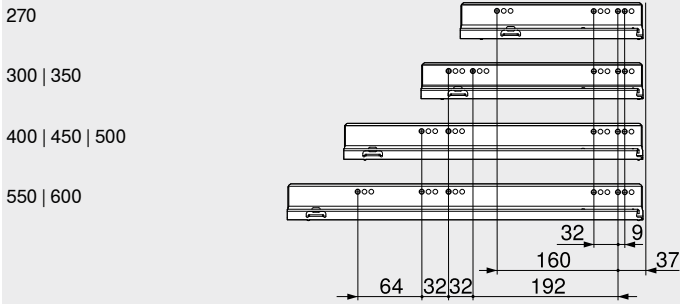
钻孔尺寸 - 背板



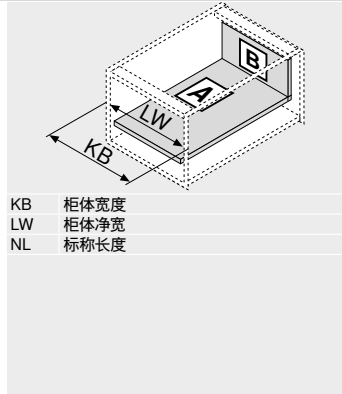
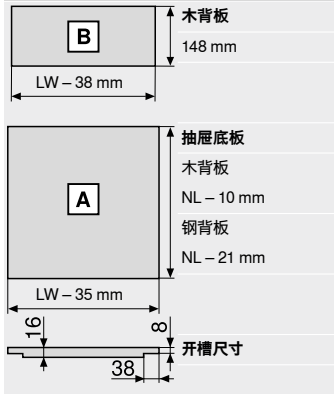
* 若在组装柜体之前, 导轨已安装好, 则需 +1 mm

孔距 - 柜体导轨

导轨 - 750 - 40 kg
标称长度 NL (mm)

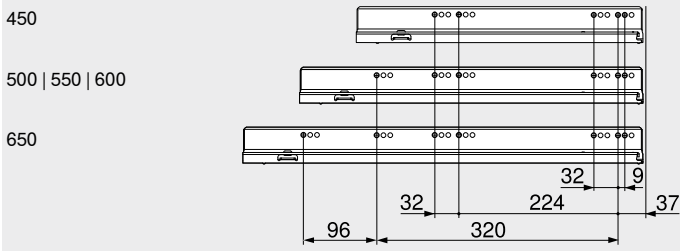


裁切 - 16 mm 厚

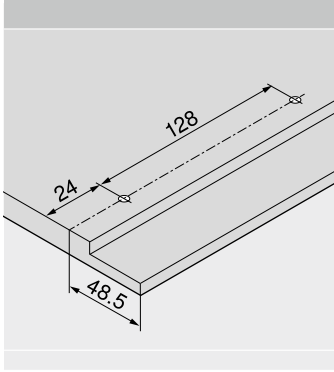


导轨 - 753 - 70 kg

标称长度 NL (mm)



钻孔尺寸 - 抽屉底板



最小柜体净深 LT = 标称长度 NL + 3 mm

相关信息

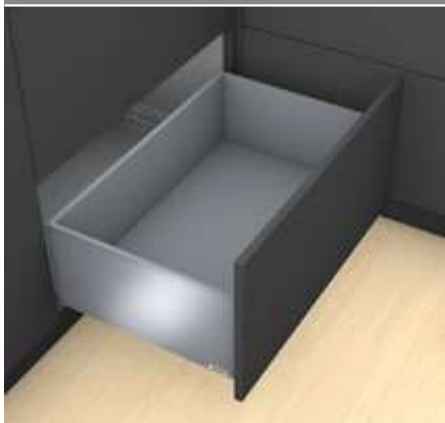
概览	191	其它技术资料	698
myLEGRABOX	230		
SERVO-DRIVE for LEGRABOX MERIVOBX TANDEMBOX	358		
TIP-ON BLUMOTION for LEGRABOX 阻尼磁碰开用于乐薄®金属抽屉系列	244		
TIP-ON for LEGRABOX 磁碰开用于乐薄®金属抽屉系列	250		
AMBA-LINE for LEGRABOX MERIVOBX 乐比翼®用于乐薄®金属抽屉系列 魁宝®金属抽屉系列	528		
CABLOXX	582		
配件	238		
固定导轨	242		
E-SERVICES 和加工工具	590		

安装、拆卸和调节

短网址
www.blum.com/a310



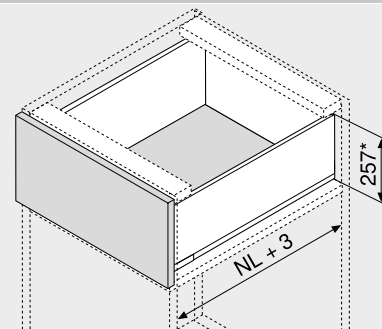
高抽 – F



- 抽帮材质: 钢制或不锈钢
- 内外均采用直线型设计
- 厚度为 12.8 mm 的纤细抽帮
- 同步滑动性能
- 集成 **BLUMOTION S** 可关闭阻尼打造轻柔顺滑的关闭效果, 可与 **SERVO-DRIVE** 电动碰碰开或 **TIP-ON BLUMOTION** 阻尼碰碰开组合使用
- 面板安装无需工具
- 在抽帮上即可进行三维面板调节

 网页代码
DQBRHA

空间需求


 NL 标称长度
* 包括 2 mm 倾斜度调节

订购信息

1	导轨 左/右		
	规格	BLUMOTION S	
标称长度 NL (mm)	动态负载以 kg 为单位	40	70
400		750.4001S	
450		750.4501S	753.4501S
500		750.5001S	753.5001S
550		750.5501S	753.5501S
600		750.6001S	753.6001S
650		750.6501S	753.6501S

2	抽帮套装		
	抽帮高度 (mm)	241	
标称长度 NL (mm)	颜色	SW-M OG-M CS-M	INGL
400		770F4002S	770F4002I
450		770F4502S	770F4502I
500		770F5002S	770F5002I
550		770F5502S	770F5502I
600		770F6002S	770F6002I
650		770F6502S	770F6502I

组成部分:

- 2a 1 x 抽帮 左/右
2b 2 x 品牌标签, 压印有 Blum 百隆标志, 1000 件起可定制图案
2c 2 x 装饰盖

3	木背板固定件 左/右		
	颜色	材料	产品编号
	SW-M OG-M CS-M NI	钢制	ZB7F000S

4	前接码		
	固定方式	产品编号	
	EXPANDO 胀塞胀紧式	2 x	ZF7M70E2
	EXPANDO T	2 x	ZF7M70T2
	螺丝拧入式	2 x	ZF7M7002

EXPANDO T 适用于薄面板 – 参见侧面提示

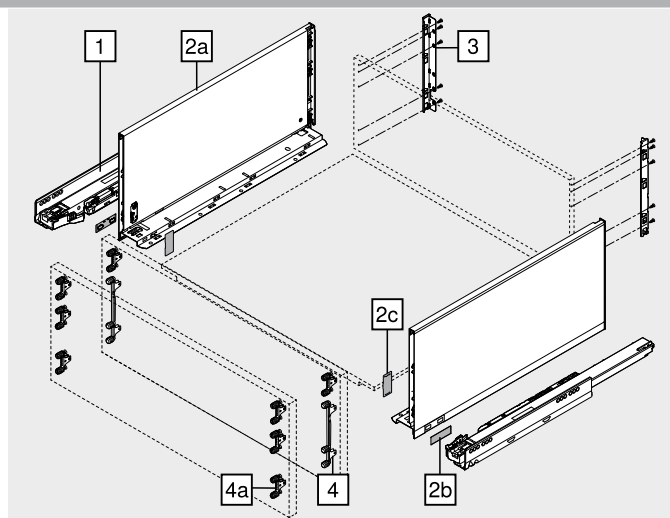
4	前接码		
	固定方式	产品编号	
	EXPANDO 胀塞胀紧式	2 x	ZF7C70E2
	EXPANDO T	2 x	ZF7C70T2
	螺丝拧入式	2 x	ZF7C7002

EXPANDO T 适用于薄面板 – 参见侧面提示

替代 4

4a	前接码		
	固定方式	产品编号	
	EXPANDO 胀塞胀紧式	6 x	ZF7M70E2
	EXPANDO T	6 x	ZF7M70T2
	螺丝拧入式	6 x	ZF7M7002

EXPANDO T 适用于薄面板 – 参见侧面提示



配件

-	木工螺丝	长度 (mm)	产品编号
	直径 (mm)	15.0	609.1500
	Ø 3.5	17.0	609.1700

用于前接码
对于导轨与柜体的连接, 我们推荐使用 Ø 4 x 15 mm 的木工螺丝

-	固定螺丝 (平头螺丝)	长度 (mm)	产品编号
	直径 (mm)	15.0	61D.1500
	Ø 4.0		

用于木背板固定件与木背板以及抽帮与底板之间的固定

为了获得较好的加工效果, 我们推荐在木背板和抽帮上使用平头螺丝

-	系统螺丝	长度 (mm)	产品编号
	直径 (mm)	14.5	661.1450.HG
	Ø 6.0		

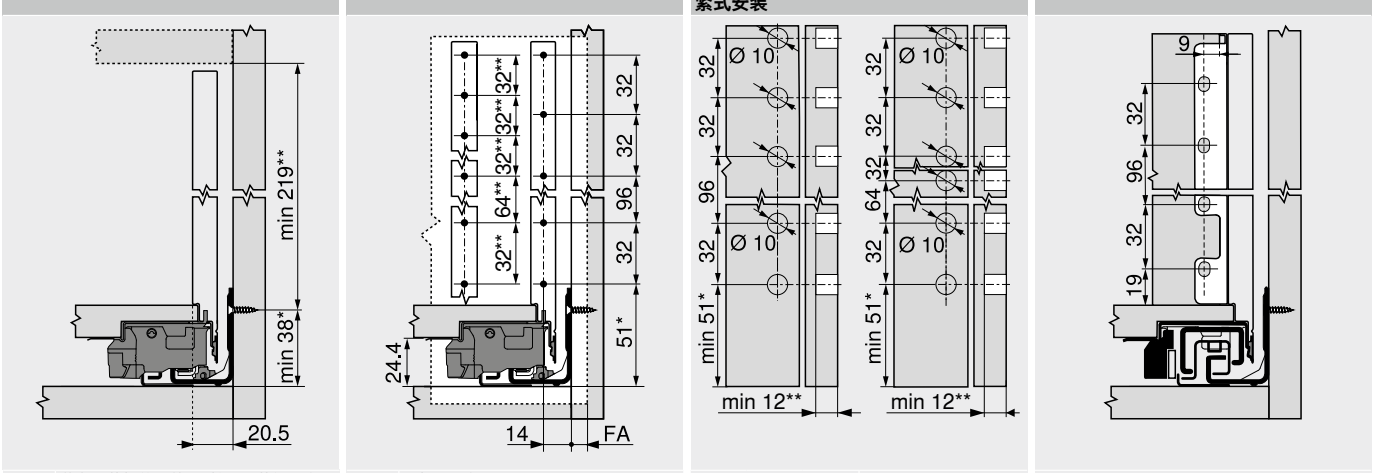
用于导轨与柜体的连接

颜色	颜色	颜色	颜色
SW-M 丝光白 亚光	INGL 防指纹不锈钢	NI 镀镍	
OG-M 猎户灰 亚光			
CS-M 炭黑色 亚光			

高抽 - F 网页代码
DQBRHA

设计

在柜体内的空间需求 钻孔尺寸 - 面板 - 螺丝拧入式安装 钻孔尺寸 - 面板 - EXPANDO 胀塞胀紧式安装 钻孔尺寸 - 背板

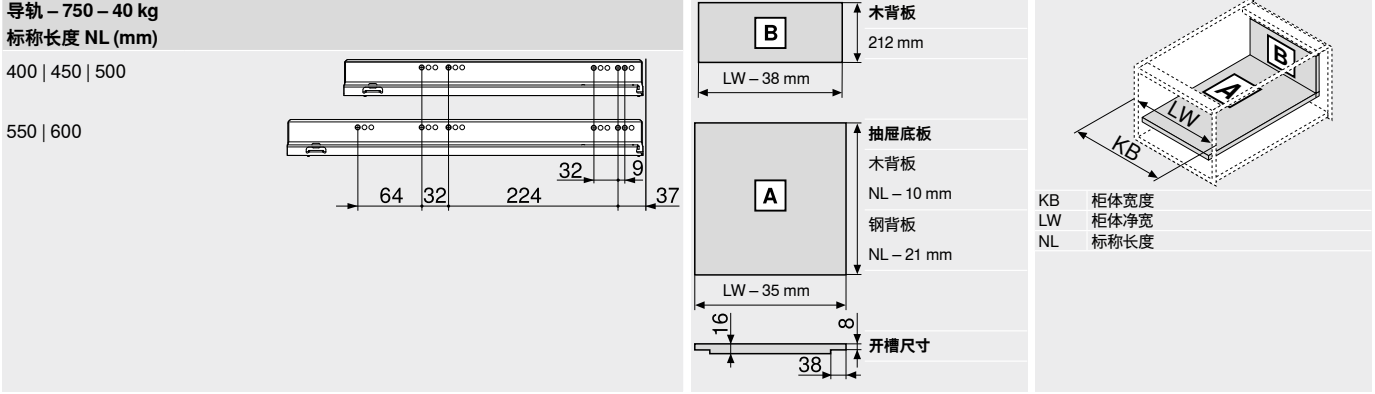


* 若在组装柜体之前, 导轨已安装好, 则需 +1 mm
** 包括 2 mm 倾斜度调节

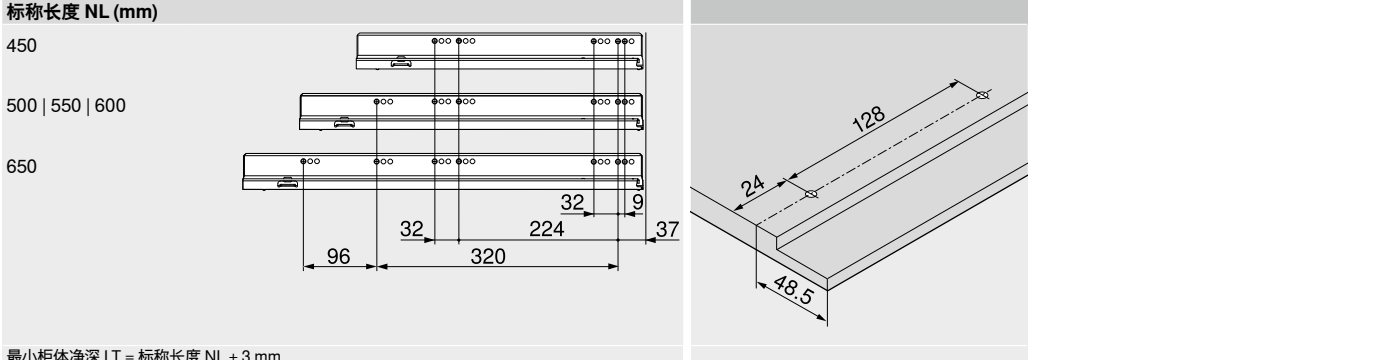
FA 面板重叠部分
* 若在组装柜体之前, 导轨已安装好, 则需 +1 mm
** 替代 4a

4 若在组装柜体之前, 导轨已安装好, 则需 +1 mm
** EXPANDO T 所需最小深度仅 6 mm

孔距 - 柜体导轨 切割 - 16 mm 厚



钻孔尺寸 - 抽屉底板



相关信息	
概览	191 CABLOXX
myLEGRABOX	230 配件
适用于薄面板的固定系统 - EXPANDO T	584 固定导轨
加工建议和免责声明 - EXPANDO T	585 其它技术资料
SERVO-DRIVE for LEGRABOX MERIVOBOX TANDEMBOX	358
TIP-ON BLUMOTION for LEGRABOX 阻尼磁碰开用于乐薄®金属抽屉系列	244
TIP-ON for LEGRABOX 磁碰开用于乐薄®金属抽屉系列	250
AMBIA-LINE for LEGRABOX MERIVOBOX 乐比翼®用于乐薄®金属抽屉系列 魅宝®金属抽屉系列	528
	582 安装、拆卸和调节
	238
	242
	590 短网址
	698 www.blum.com/a310



抽屉系列

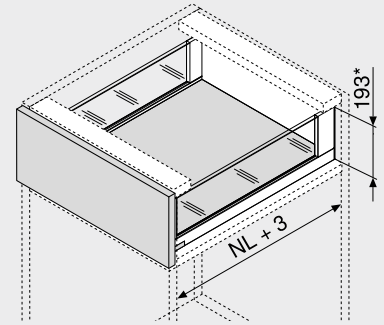
高抽 – C



- 大面积侧边插板
- 抽帮材质: 钢制或不锈钢
- 内外均采用直线型设计
- 厚度为 12.8 mm 的纤细抽帮
- 同步滑动性能
- 集成 **BLUMOTION S** 可关闭阻尼打造轻柔顺滑的关闭效果, 可与 **SERVO-DRIVE** 电动磁碰开或 **TIP-ON BLUMOTION** 阻尼磁碰开组合使用
- 面板安装无需工具
- 在抽帮上即可进行三维面板调节

 网页代码
DQBQR

空间需求


 NL 标称长度
 * 包括 2 mm 倾斜度调节

订购信息

1	导轨 左/右		
	规格	BLUMOTION S	
标称长度 NL (mm)	动态负载以 kg 为单位	40	70
350		750.3501S	
400		750.4001S	
450		750.4501S	753.4501S
500		750.5001S	753.5001S
550		750.5501S	753.5501S
600		750.6001S	753.6001S
650			753.6501S

2	抽帮套装		
	抽帮高度 (mm)	177	
标称长度 NL (mm)	颜色	SW-M OG-M CS-M	INGL
350		780C3502S	780C3502I
400		780C4002S	780C4002I
450		780C4502S	780C4502I
500		780C5002S	780C5002I
550		780C5502S	780C5502I
600		780C6002S	780C6002I
650		780C6502S	780C6502I

组成部分:

- 2a 1 x 抽帮 左/右
- 2b 2 x 品牌标签, 压印有 Blum 百隆标志, 1000 件起可定制图案
- 2d 2 x BOXCOVER 卡码 前
- 2e 1 x BOXCOVER 卡码 后 左/右

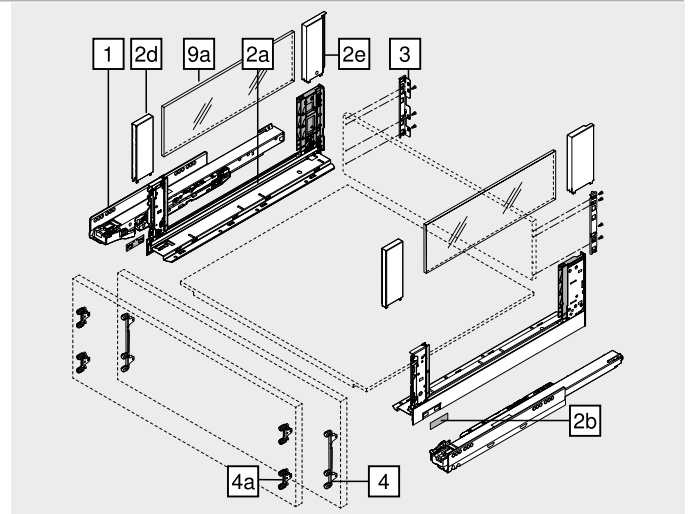
3	木背板固定件 左/右		
	颜色	材料	产品编号
	SW-M OG-M CS-M NI	钢制	7B7C000S

4	前接码		
	固定方式	产品编号	
	EXPANDO 胀塞胀紧式	2 x	ZF7C70E2
	EXPANDO T	2 x	ZF7C70T2
	螺丝拧入式	2 x	ZF7C7002
EXPANDO T 适用于薄面板 – 参见侧面提示			

替代 4

4a	前接码		
	固定方式	产品编号	
	EXPANDO 胀塞胀紧式	4 x	ZF7M70E2
	EXPANDO T	4 x	ZF7M70T2
	螺丝拧入式	4 x	ZF7M7002
EXPANDO T 适用于薄面板 – 参见侧面提示			

9a	玻璃插板 (侧边)		
	材料	产品编号	
	玻璃	ZE7Sxx8G	
订购信息请参考介绍插板的章节			



配件

-	运输安全装置 – 插板 (侧边)		
	颜色	材料	产品编号
	黄色	塑料	780C0009
用于运输预装好的插板 (侧边)			

-	木工螺丝		
	直径 (mm)	长度 (mm)	产品编号
	Ø 3.5	15.0	609.1500
		17.0	609.1700

 用于前接码
 对于导轨与柜体的连接, 我们推荐使用 Ø 4 x 15 mm 的木工螺丝

-	固定螺丝 (平头螺丝)		
	直径 (mm)	长度 (mm)	产品编号
	Ø 4.0	15.0	61D.1500

 用于木背板固定件与木背板以及抽帮与底板之间的固定
 为了获得较好的加工效果, 我们推荐在木背板和抽帮上使用平头螺丝

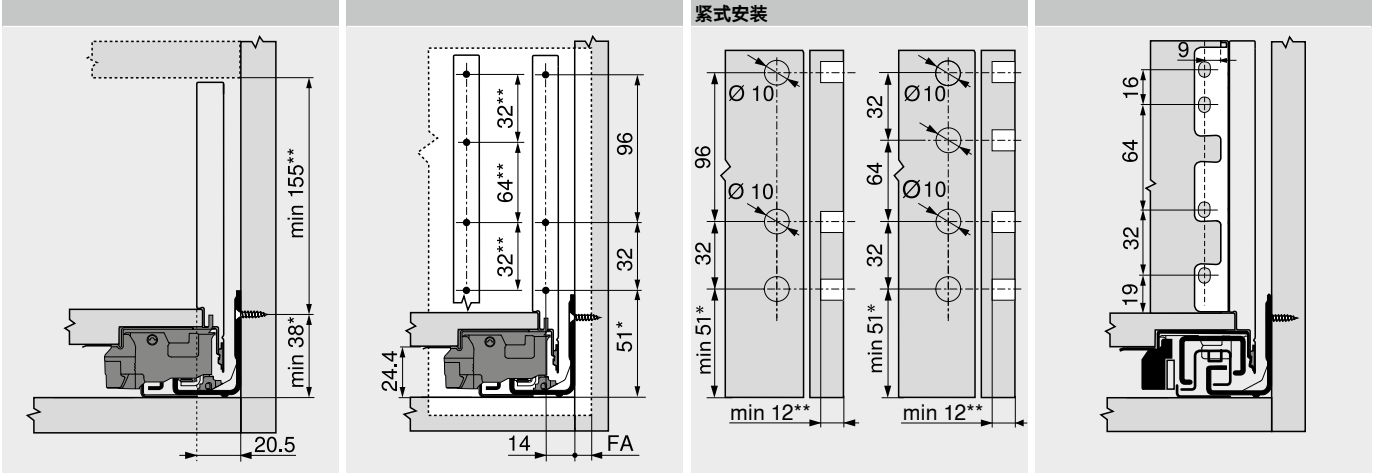
-	系统螺丝		
	直径 (mm)	长度 (mm)	产品编号
	Ø 6.0	14.5	661.1450.HG

颜色	丝光白 亚光	颜色	防指纹不锈钢
SW-M	猎户灰 亚光	INGL	镀镍
OG-M	炭黑色 亚光	NI	
CS-M			

高抽 – C 网页代码
DQBQRV

设计

在柜体内的空间需求 钻孔尺寸 – 面板 – 螺丝拧入式安装 钻孔尺寸 – 面板 – EXPANDO 胀塞胀紧式安装 钻孔尺寸 – 背板



* 若在组装柜体之前, 导轨已安装好, 则需 +1 mm
** 包括 2 mm 倾斜度调节

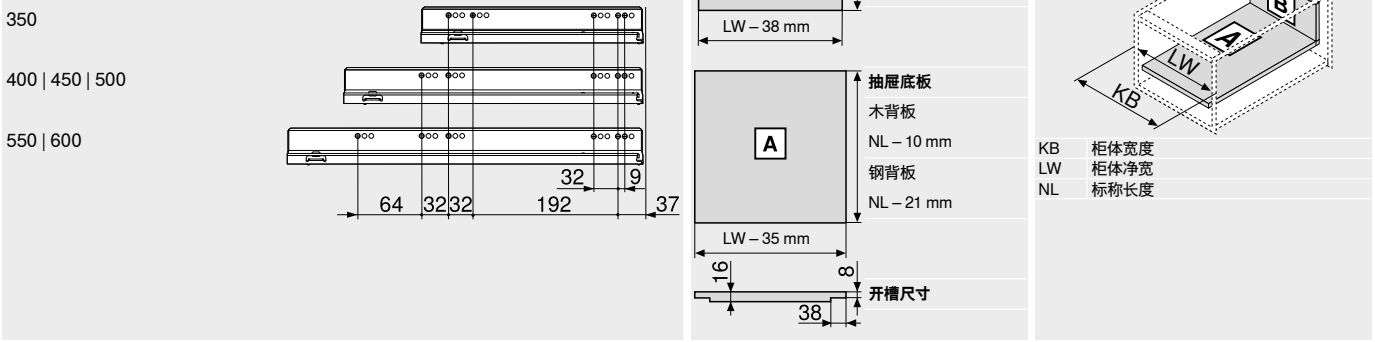
FA 面板重叠部分
* 若在组装柜体之前, 导轨已安装好, 则需 +1 mm
** 替代 4a

4 若在组装柜体之前, 导轨已安装好, 则需 +1 mm
** EXPANDO T 所需最小深度仅 6 mm

孔距 – 柜体导轨 裁切 – 16 mm 厚

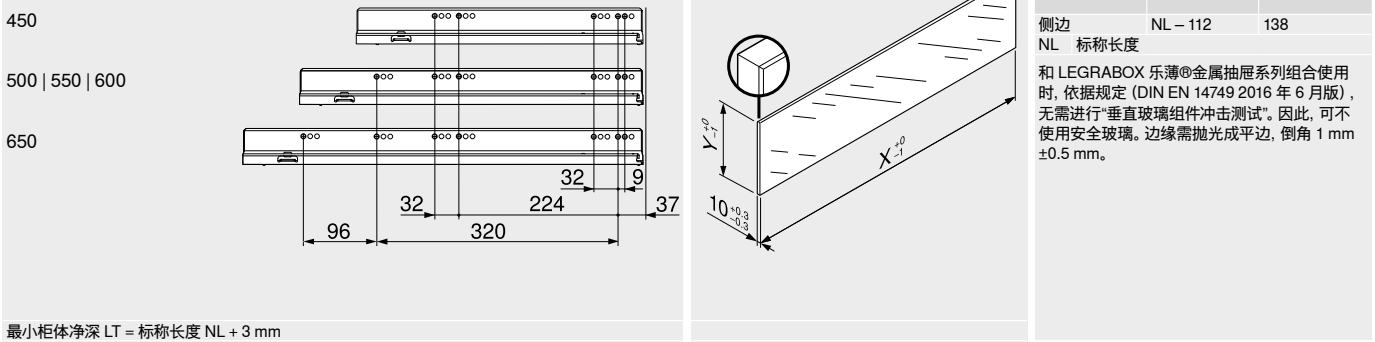
导轨 – 750 – 40 kg 木背板

标称长度 NL (mm) 148 mm



导轨 – 753 – 70 kg 抽屜底板

标称长度 NL (mm) 木背板



最小柜体净深 LT = 标称长度 NL + 3 mm

相关信息

概览	191	插板	228	安装、拆卸和调节
myLEGRABOX	230	CABLOXX	582	
适用于薄面板的固定系统 – EXPANDO T	584	配件 – 运输安全装置 – 插板 (侧面)	238	短网址
加工建议和免责声明 – EXPANDO T	585	配件	238	www.blum.com/a310
SERVO-DRIVE for LEGRABOX MERIVOBOX TANDEMBOX	358	钻孔尺寸 – 抽屜底板	204	
TIP-ON BLUMOTION for LEGRABOX 阻尼磁碰开用于乐薄®金属抽屜系列	244	固定导轨	242	
TIP-ON for LEGRABOX 磁碰开用于乐薄®金属抽屜系列	250			
AMBIA-LINE for LEGRABOX MERIVOBOX 乐比翼®用于乐薄®金属抽屜系列 魅宝®金属抽屜系列	528			



内高抽 – 插板 – C

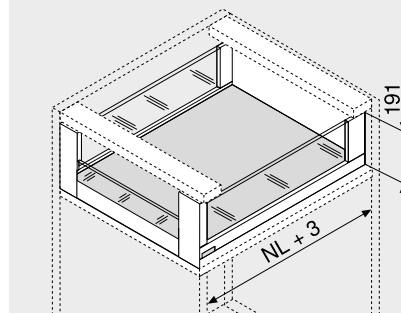
网页代码

DQBUM



- 大面积侧边插板
- 内高抽, 配高/低插板
- 抽帮材质: 钢制或不锈钢
- 内外均采用直线型设计
- 厚度为 12.8 mm 的纤细抽帮
- 同步滑动性能
- 集成 **BLUMOTION S** 可关闭阻尼打造轻柔顺滑的关闭效果, 可与 **SERVO-DRIVE** 电动磁碰开或 **TIP-ON BLUMOTION** 阻尼磁碰开组合使用
- 面板安装无需工具
- 在抽帮上即可进行三维面板调节

空间需求



NL 标称长度

订购信息

1	导轨 左/右		
	规格	BLUMOTION S	
标称长度 NL (mm)	动态负载以 kg 为单位	40	70
350		750.3501S	
400		750.4001S	
450		750.4501S	753.4501S
500		750.5001S	753.5001S
550		750.5501S	753.5501S
600		750.6001S	753.6001S
650		753.6501S	

2	抽帮套装		
	抽帮高度 (mm)	177	
标称长度 NL (mm)	颜色	SW-M OG-M CS-M	INGL
350		780C3502S	780C3502I
400		780C4002S	780C4002I
450		780C4502S	780C4502I
500		780C5002S	780C5002I
550		780C5502S	780C5502I
600		780C6002S	780C6002I
650		780C6502S	780C6502I

组成部分:

- 2a 1 x 抽帮 左/右
- 2b 2 x 品牌标签, 压印有 Blum 百隆标志, 1000 件起可定制图案
- 2d 2 x BOXCOVER 卡码 前
- 2e 1 x BOXCOVER 卡码 后 左/右

3	木背板固定件 左/右		
	颜色	材料	产品编号
	SW-M OG-M CS-M NI	钢制	ZB7C000S

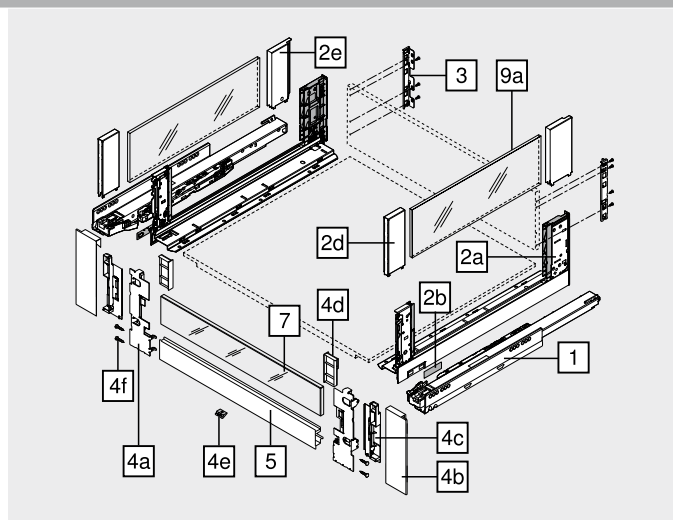
4	内抽前接码套装		
	颜色	材料	产品编号
	SW-M OG-M CS-M	钢制	ZI7.2CS0
	INGL	不锈钢	ZI7.2CI0

组成部分:

- 4a 1 x 前接码 左/右
- 4b 1 x 外装饰盖 左/右
- 4c 1 x 内装饰盖 左/右
- 4d 1 x 低插板协调件 左/右
- 4e 1 x 固定件
- 4f 4 x 螺丝

5	带插板卡槽的内抽前板		
	颜色	长度 (mm)	产品编号
	SW-M OG-M CS-M ELEO	1043	ZV7.1043MN1

适用于柜体宽度 KB 1200 mm
裁切 柜体净宽 LW – 126 mm



7	玻璃插板 (用于内高抽前板)		
	规格	材料	产品编号
	低	玻璃	ZE7VxxxxG
	高		ZE7WxxxxG

订购信息请参考介绍插板的章节

9a	玻璃插板 (侧边)		
	材料	产品编号	
	玻璃	ZE7Sxx8G	

订购信息请参考介绍插板的章节

配件			
-	运输安全装置 – 插板 (侧边)		
	颜色	材料	产品编号
	黄色	塑料	780C0009

用于运输预装好的插板 (侧边)

-	固定螺丝 (平头螺丝)		
	直径 (mm)	长度 (mm)	产品编号
	Ø 4.0	15.0	61D.1500

用于木背板固定件与木背板以及抽帮与底板之间的固定

为了获得较好的加工效果, 我们推荐在木背板和抽帮上使用平头螺丝

-	系统螺丝		
	直径 (mm)	长度 (mm)	产品编号
	Ø 6.0	14.5	661.1450.HG

用于导轨与柜体的连接

颜色	颜色
SW-M 丝光白 亚光	INGL 防指纹不锈钢
OG-M 猎户灰 亚光	NI 镀镍
CS-M 炭黑色 亚光	ELEO 经阳极氧化处理的不锈钢

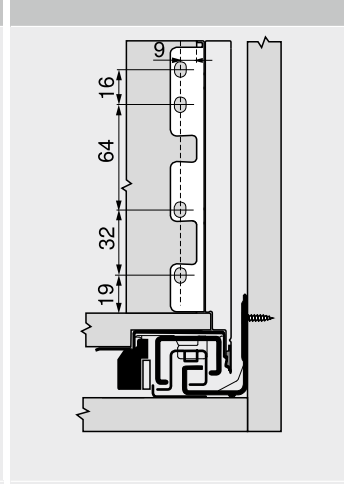
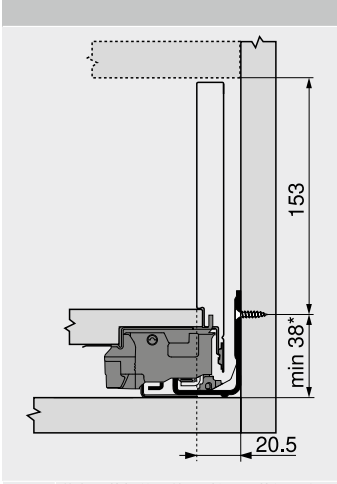
内高抽 – 插板 – C

网页代码
DQBUAM

设计

在柜体内的空间需求

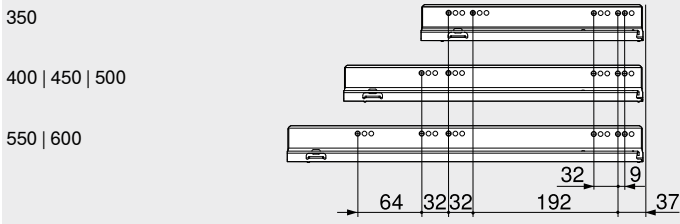
钻孔尺寸 – 背板



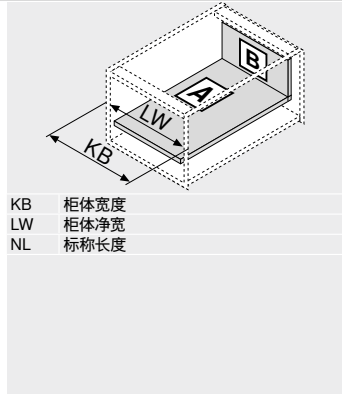
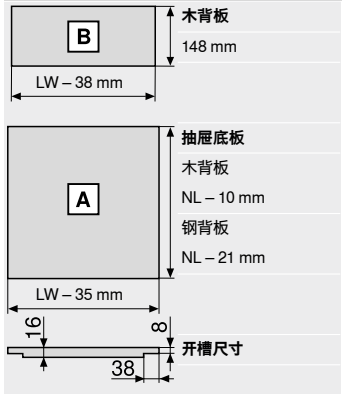
* 若在组装柜体之前, 导轨已安装好, 则需 +1 mm

孔距 – 柜体导轨

导轨 – 750 – 40 kg
标称长度 NL (mm)



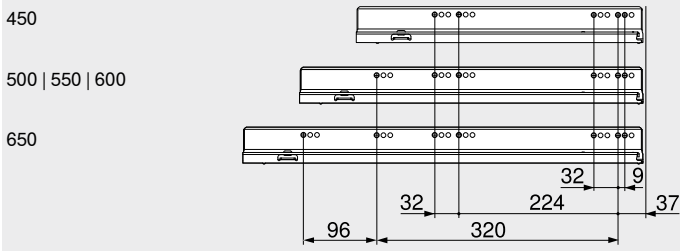
裁切 – 16 mm 厚



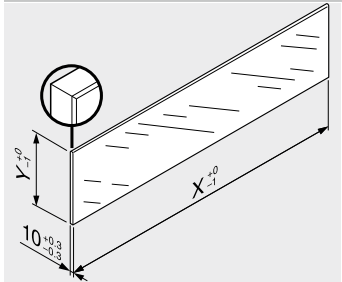
KB 柜体宽度
LW 柜体净宽
NL 标称长度

导轨 – 753 – 70 kg

标称长度 NL (mm)



裁切 – 插板



插板	X (mm)	Y (mm)
低	LW - 80	70
高	LW - 80	138
侧边	NL - 112	138
LW	柜体净宽	
NL	标称长度	

和 LEGRABOX 乐薄®金属抽屉系列组合使用时, 依据规定 (DIN EN 14749 2016 年 6 月版), 无需进行“垂直玻璃组件冲击测试”。因此, 可不使用安全玻璃。边缘需抛光成平边, 倒角 1 mm ±0.5 mm。

最小柜体净深 LT = 标称长度 NL + 3 mm

相关信息

概览	191
myLEGRABOX	230
SERVO-DRIVE for LEGRABOX MERIVOBX TANDEMBOX	358
TIP-ON BLUMOTION for LEGRABOX 阻尼磁碰开用于乐薄®金属抽屉系列	244
TIP-ON for LEGRABOX 磁碰开用于乐薄®金属抽屉系列	250
AMBA-LINE for LEGRABOX MERIVOBX 乐比翼®用于乐薄®金属抽屉系列 魅宝®金属抽屉系列	528
CABLOXX	582
插板	228
配件 – 运输安全装置 – 插板 (侧边)	238

配件	238
钻孔尺寸 – 抽屉底板	204
固定导轨	242
E-SERVICES 和加工工具	590
其它技术资料	698

安装、拆卸和调节	238
短网址	590
www.blum.com/a310	698



抽屉系列

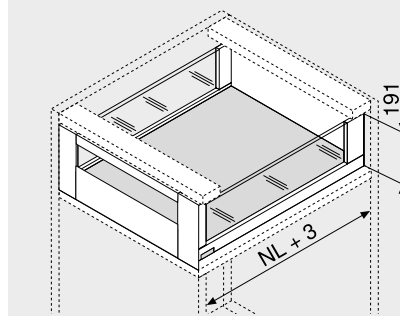
内高抽 – 扶杆 – C



- 大面积侧边插板
- 配扶杆的内高抽
- 抽帮材质：钢制或不锈钢
- 内外均采用直线型设计
- 厚度为 12.8 mm 的纤细抽帮
- 同步滑动性能
- 集成 **BLUMOTION S** 可关闭阻尼打造轻柔顺滑的关闭效果，可与 **SERVO-DRIVE** 电动磁碰开或 **TIP-ON BLUMOTION** 阻尼磁碰开组合使用
- 面板安装无需工具
- 在抽帮上即可进行三维面板调节

 网页代码
DQBUZY

空间需求



NL 标称长度

订购信息

1	导轨 左/右		
	规格	BLUMOTION S	
标称长度 NL (mm)	动态负载以 kg 为单位	40	70
350		750.3501S	
400		750.4001S	
450		750.4501S	753.4501S
500		750.5001S	753.5001S
550		750.5501S	753.5501S
600		750.6001S	753.6001S
650		750.6501S	753.6501S

2	抽帮套装		
	抽帮高度 (mm)	177	
标称长度 NL (mm)	颜色	SW-M OG-M CS-M	INGL
350		780C3502S	780C3502I
400		780C4002S	780C4002I
450		780C4502S	780C4502I
500		780C5002S	780C5002I
550		780C5502S	780C5502I
600		780C6002S	780C6002I
650		780C6502S	780C6502I

组成部分:

- 2a 1 x 抽帮 左/右
- 2b 2 x 品牌标签, 压印有 Blum 百隆标志, 1000 件起可定制图案
- 2d 2 x BOXCOVER 卡码 前
- 2e 1 x BOXCOVER 卡码 后 左/右

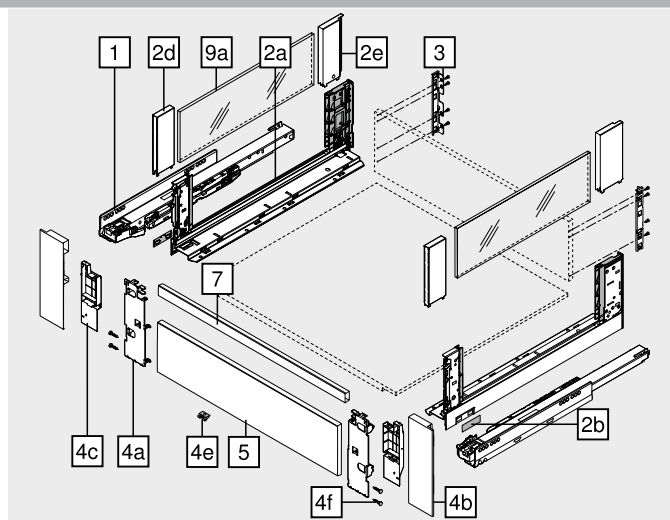
3	木背板固定件 左/右		
	颜色	材料	产品编号
	SW-M OG-M CS-M NI	钢制	ZB7C000S

4	内抽前接码套装		
	颜色	材料	产品编号
	SW-M OG-M CS-M	钢制	ZI7.3CS0
	INGL	不锈钢	ZI7.3CI0

组成部分:

- 4a 1 x 前接码 左/右
- 4b 1 x 外装饰盖 左/右
- 4c 1 x 内装饰盖 左/右
- 4e 1 x 固定件
- 4f 4 x 螺丝

5	不带插板卡槽的内抽前板		
	颜色	长度 (mm)	产品编号
	SW-M OG-M CS-M ELEO	1043	ZV7.1043C01

 适用于柜体宽度 KB 1200 mm
 裁切 柜体净宽 LW – 126 mm


7	横杆		
	颜色	长度 (mm)	产品编号
	SW-M OG-M CS-M ELEO	1080	ZR7.1080U
适用于柜体宽度 KB 1200 mm			
裁切 柜体净宽 LW – 90 mm			

9a	玻璃插板 (侧边)		
	材料	产品编号	
	玻璃	ZE7Sxx8G	
订购信息请参考介绍插板的章节			

配件			
-	运输安全装置 – 插板 (侧边)		
	颜色	材料	产品编号
	黄色	塑料	780C0009
用于运输预装好的插板 (侧边)			

-	固定螺丝 (平头螺丝)		
	直径 (mm)	长度 (mm)	产品编号
	Ø 4.0	15.0	61D.1500
用于木背板固定件与木背板以及抽帮与底板之间的固定			

为了获得较好的加工效果, 我们推荐在木背板和抽帮上使用平头螺丝

-	系统螺丝		
	直径 (mm)	长度 (mm)	产品编号
	Ø 6.0	14.5	661.1450.HG
用于导轨与柜体的连接			

颜色	丝光白 亚光	颜色	INGL 防指纹不锈钢
OG-M	猎户灰 亚光	NI	镀镍
CS-M	炭黑色 亚光	ELEO	经阳极氧化处理的不锈钢

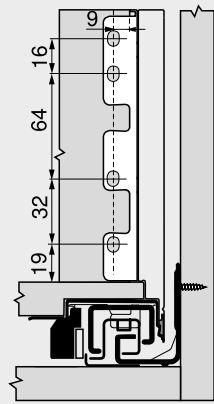
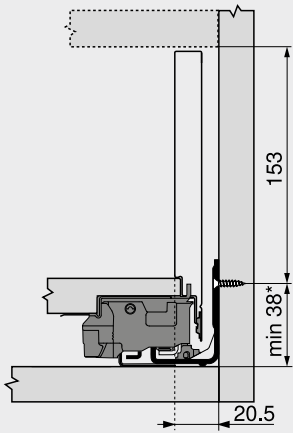
内高抽 – 扶杆 – C

网页代码
DQBUZY

设计

在柜体内的空间需求

钻孔尺寸 – 背板

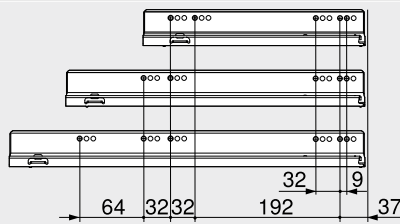


* 若在组装柜体之前, 导轨已安装好, 则需 +1 mm

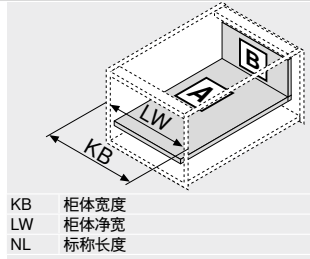
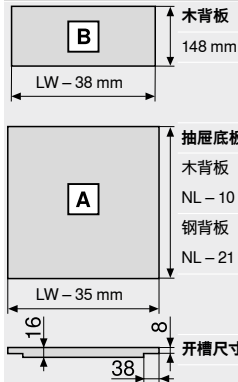
孔距 – 柜体导轨

导轨 – 750 – 40 kg
标称长度 NL (mm)

350
400 | 450 | 500
550 | 600



裁切 – 16 mm 厚

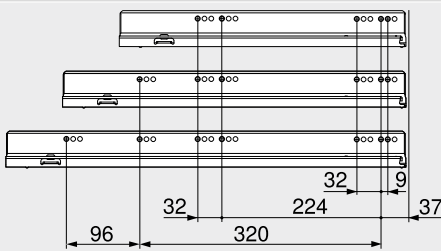


KB 柜体宽度
LW 柜体净宽
NL 标称长度

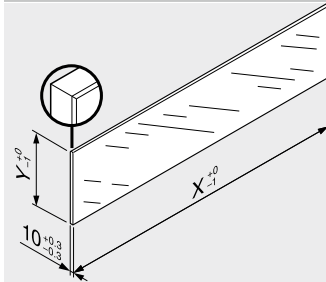
导轨 – 753 – 70 kg

标称长度 NL (mm)

450
500 | 550 | 600
650



裁切 – 插板



插板	X (mm)	Y (mm)
侧边	NL – 112	138
NL 标称长度		

和 LEGRABOX 乐薄®金属抽屜系列组合使用时, 依据规定 (DIN EN 14749 2016 年 6 月版), 无需进行“垂直玻璃组件冲击测试”。因此, 可不使用安全玻璃。边缘需抛光成平边, 倒角 1 mm ±0.5 mm。

最小柜体净深 LT = 标称长度 NL + 3 mm

相关信息

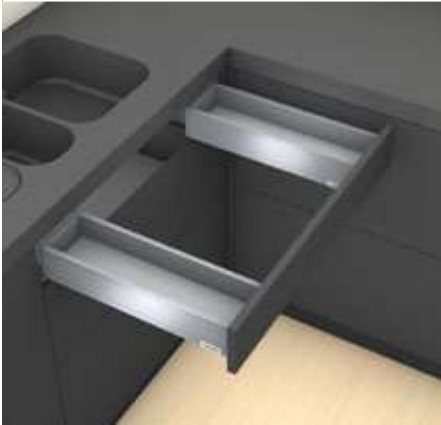
概览	191
myLEGRABOX	230
SERVO-DRIVE for LEGRABOX MERIVOBX TANDEMBOX	358
TIP-ON BLUMOTION for LEGRABOX 阻尼磁碰开用于乐薄®金属抽屜系列	244
TIP-ON for LEGRABOX 磁碰开用于乐薄®金属抽屜系列	250
AMBA-LINE for LEGRABOX MERIVOBX 乐比翼®用于乐薄®金属抽屜系列 魁宝®金属抽屜系列	528
CABLOXX	582
插板	228
配件 – 运输安全装置 – 插板 (侧边)	238

配件	238
钻孔尺寸 – 抽屜底板	204
固定导轨	242
E-SERVICES 和加工工具	590
其它技术资料	698

安装、拆卸和调节	238
短网址	590
www.blum.com/a310	698



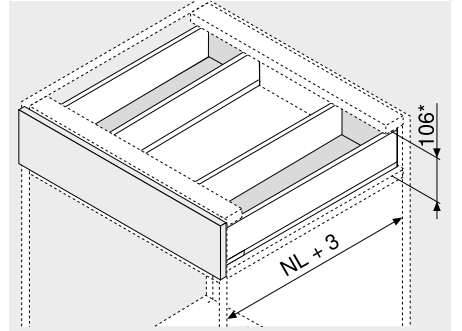
低抽 - M



- 适用于 LEGRABOX pure 乐薄®金属抽纯粹系列和 LEGRABOX free 乐薄®金属抽缤纷系列
- 抽帮材质: 钢制或不锈钢
- 内外均采用直线型设计
- 厚度为 12.8 mm 的纤细抽帮
- 同步滑动性能
- 集成式 BLUMOTION S 可变阻尼打造轻柔顺滑的关闭效果, 可与 SERVO-DRIVE 电动磁碰开组合使用
- 面板安装无需工具
- 在抽帮上即可进行三维面板调节

网页代码
DQBONY

空间需求



NL 标称长度
* 包括 2 mm 倾斜度调节

订购信息

1	导轨 左/右	
	规格	BLUMOTION S
标称长度 NL (mm)	动态负载以 kg 为单位	40
350		750.3501S
400		750.4001S
450		750.4501S
500		750.5001S
550		750.5501S
600		750.6001S

2	抽帮套装	
	抽帮高度 (mm)	90.5
标称长度 NL (mm)	颜色	INGL
	SW-M OG-M CS-M	
350	2 x	770M3502S 770M3502I
400	2 x	770M4002S 770M4002I
450	2 x	770M4502S 770M4502I
500	2 x	770M5002S 770M5002I
550	2 x	770M5502S 770M5502I
600	2 x	770M6002S 770M6002I

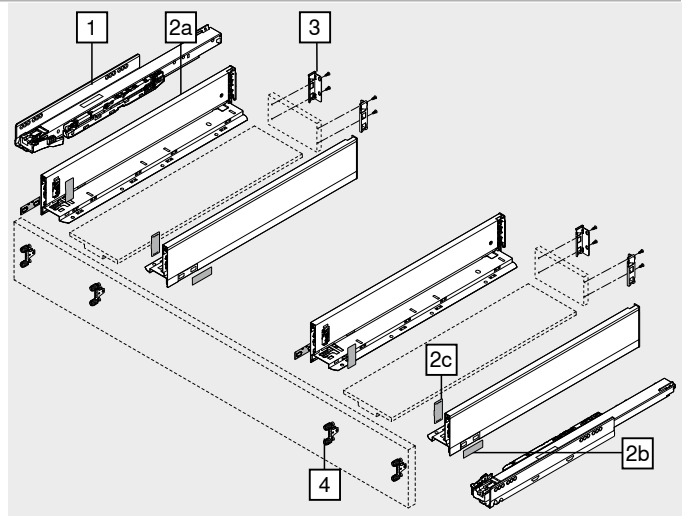
组成部分:

- 2a 1 x 抽帮 左/右
- 2b 2 x 品牌标签, 压印有 Blum 百隆标志, 1000 件起可定制图案
- 2c 2 x 装饰盖

3	木背板固定件 左/右	
	颜色	产品编号
	SW-M OG-M CS-M NI	2 x ZB7M000S
	材料	钢制

4	前接码	
	固定方式	产品编号
	EXPANDO 胀塞胀紧式	4 x ZF7M70E2
	EXPANDO T	4 x ZF7M70T2
	螺丝拧入式	4 x ZF7M7002
EXPANDO T 适用于薄面板 - 参见侧面提示		

颜色	颜色
SW-M 丝光白 亚光	INGL 防指纹不锈钢
OG-M 猎户灰 亚光	NI 镀镍
CS-M 炭黑色 亚光	



配件

-	木工螺丝		
	直径 (mm)	长度 (mm)	产品编号
	Ø 3.5	15.0	609.1500
		17.0	609.1700

用于前接码
对于导轨与柜体的连接, 我们推荐使用 Ø 4 x 15 mm 的木工螺丝

-	固定螺丝 (平头螺丝)		
	直径 (mm)	长度 (mm)	产品编号
	Ø 4.0	15.0	61D.1500

用于木背板固定件与木背板以及抽帮与底板之间的固定
为了获得较好的加工效果, 我们推荐在木背板和抽帮上使用平头螺丝

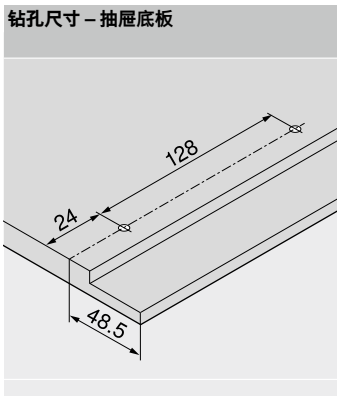
-	系统螺丝		
	直径 (mm)	长度 (mm)	产品编号
	Ø 6.0	14.5	661.1450.HG

用于导轨与柜体的连接

低抽 - M 网页代码
DQBONY

设计	钻孔尺寸 - 面板 - 螺丝拧入式安装	钻孔尺寸 - 面板 - EXPANDO 胀塞胀紧式安装	钻孔尺寸 - 背板
<p>在柜体内的空间需求</p> <p>* 若在组装柜体之前, 导轨已安装好, 则需 +1 mm ** 包括 2 mm 倾斜度调节</p>	<p>FA 面板重叠部分 * 若在组装柜体之前, 导轨已安装好, 则需 +1 mm</p>	<p>* 若在组装柜体之前, 导轨已安装好, 则需 +1 mm ** EXPANDO T 所需最小深度仅 6 mm</p>	

孔距 - 柜体导轨	导轨 - 750 - 40 kg	标称长度 NL (mm)	裁切 - 16 mm 厚	KB 柜体宽度 LW 柜体净宽 NL 标称长度 SPW 内抽帮间的净宽
350		400 450 500	<p>木背板 63 mm 抽屉底板 木背板 NL - 10 mm Y 最小 (mm) 115 Y 最多 (mm) 155 开槽尺寸 38 mm</p>	
550 600				
<p>最小柜体净深 LT = 标称长度 NL + 3 mm</p>				



相关信息	191	CABLOXX	582	安装、拆卸和调节
概览	230	配件	238	
myLEGRABOX	584	固定导轨	242	
适用于薄面板的固定系统 - EXPANDO T	585	E-SERVICES 和加工工具	590	
加工建议和免责声明 - EXPANDO T		其它技术资料	698	
			698	
SERVO-DRIVE for LEGRABOX MERIVOBOX TANDEMBOX	358			短网址
TIP-ON BLUMOTION for LEGRABOX 阻尼磁碰开用于乐薄®金属抽屉系列	244			www.blum.com/a310
TIP-ON for LEGRABOX 磁碰开用于乐薄®金属抽屉系列	250			
AMBIA-LINE for LEGRABOX MERIVOBOX 乐比翼®用于乐薄®金属抽屉系列 魅宝®金属抽屉系列	528			

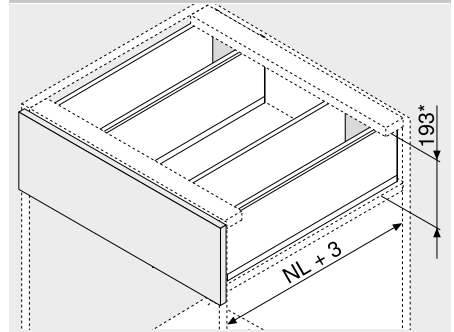
高抽 – C



- 抽帮材质: 钢制或不锈钢
- 内外均采用直线型设计
- 厚度为 12.8 mm 的纤细抽帮
- 同步滑动性能
- 集成式 **BLUMOTION S** 可变阻尼打造轻柔顺滑的关闭效果, 可与 **SERVO-DRIVE** 电动碰开组合使用
- 面板安装无需工具
- 在抽帮上即可进行三维面板调节

 网页代码
DQBS6M

空间需求


 NL 标称长度
 * 包括 2 mm 倾斜度调节

订购信息

1	导轨 左/右	
	规格	BLUMOTION S
标称长度 NL (mm)	动态负载以 kg 为单位	40
350		750.3501S
400		750.4001S
450		750.4501S
500		750.5001S
550		750.5501S
600		750.6001S

2	抽帮套装	
	抽帮高度 (mm)	177
标称长度 NL (mm)	颜色	INGL
	SW-M OG-M CS-M	
350	2 x	770C3502S 770C3502I
400	2 x	770C4002S 770C4002I
450	2 x	770C4502S 770C4502I
500	2 x	770C5002S 770C5002I
550	2 x	770C5502S 770C5502I
600	2 x	770C6002S 770C6002I

组成部分:

- 2a 1 x 抽帮 左/右
 2b 2 x 品牌标签, 压印有 Blum 百隆标志, 1000 件起可定制图案
 2c 2 x 装饰盖

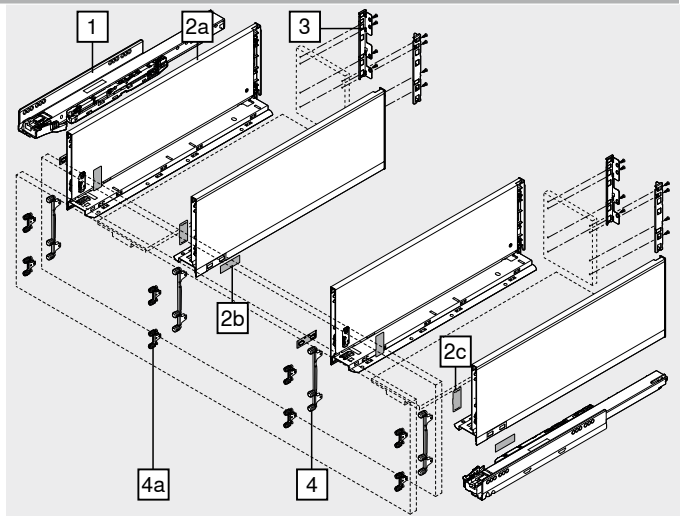
3	木背板固定件 左/右	
	颜色	产品编号
	SW-M OG-M CS-M NI	钢制 2 x ZB7C000S

4	前接码	
	固定方式	产品编号
	EXPANDO 胀塞胀紧式	4 x ZF7C70E2
	EXPANDO T	4 x ZF7C70T2
	螺丝拧入式	4 x ZF7C7002
EXPANDO T 适用于薄面板 – 参见侧面提示		

替代 4

4a	前接码	
	固定方式	产品编号
	EXPANDO 胀塞胀紧式	8 x ZF7M70E2
	EXPANDO T	8 x ZF7M70T2
	螺丝拧入式	8 x ZF7M7002
EXPANDO T 适用于薄面板 – 参见侧面提示		

颜色	颜色
SW-M 丝光白 亚光	INGL 防指纹不锈钢
OG-M 猎户灰 亚光	NI 镀镍
CS-M 炭黑色 亚光	



配件

-	木工螺丝		
	直径 (mm)	长度 (mm)	产品编号
	Ø 3.5	15.0	609.1500
		17.0	609.1700

用于前接码
 对于导轨与柜体的连接, 我们推荐使用 Ø 4 x 15 mm 的木工螺丝

-	固定螺丝 (平头螺丝)		
	直径 (mm)	长度 (mm)	产品编号
	Ø 4.0	15.0	61D.1500

用于木背板固定件与木背板以及抽帮与底板之间的固定
 为了获得较好的加工效果, 我们推荐在木背板和抽帮上使用平头螺丝

-	系统螺丝		
	直径 (mm)	长度 (mm)	产品编号
	Ø 6.0	14.5	661.1450.HG

用于导轨与柜体的连接

高抽 – C 网页代码
DQBS6M

设计

在柜体内的空间需求	钻孔尺寸 – 面板 – 螺丝拧入式安装	钻孔尺寸 – 面板 – EXPANDO 胀塞胀紧式安装	钻孔尺寸 – 背板
<p>* 若在组装柜体之前, 导轨已安装好, 则需 +1 mm</p> <p>** 包括 2 mm 倾斜度调节</p>	<p>FA 面板重叠部分</p> <p>* 若在组装柜体之前, 导轨已安装好, 则需 +1 mm</p> <p>** 替代 4a</p>	<p>* 若在组装柜体之前, 导轨已安装好, 则需 +1 mm</p> <p>** 替代 4a</p> <p>*** EXPANDO T 所需最小深度仅 6 mm</p>	

孔距 – 柜体导轨

<p>导轨 – 750 – 40 kg</p> <p>标称长度 NL (mm)</p> <p>350</p> <p>400 450 500</p> <p>550 600</p>		<p>切割 – 16 mm 厚</p>	
		<p>木背板</p> <p>148 mm</p> <p>抽屉底板</p> <p>木背板</p> <p>NL – 10 mm</p> <p>Y 最小 (mm)</p> <p>115</p> <p>Y 最多 (mm)</p> <p>155</p> <p>开槽尺寸</p>	<p>KB 柜体宽度</p> <p>LW 柜体净宽</p> <p>NL 标称长度</p> <p>SPW 内抽帮间的净宽</p>

钻孔尺寸 – 抽屉底板

最小柜体净深 LT = 标称长度 NL + 3 mm

相关信息	
概览	191 CABLOXX
myLEGRABOX	230 配件
SERVO-DRIVE for LEGRABOX MERIVOBX TANDEMBOX	358 固定导轨
适用于薄面板的固定系统 – EXPANDO T	584 E-SERVICES 和加工工具
其它技术资料	584
加工建议和免责声明 – EXPANDO T	585
TIP-ON BLUMOTION for LEGRABOX 阻尼磁碰开用于乐薄®金属抽屉系列	244
TIP-ON for LEGRABOX 磁碰开用于乐薄®金属抽屉系列	250
AMBIA-LINE for LEGRABOX MERIVOBX 乐比翼®用于乐薄®金属抽屉系列 魅宝®金属抽屉系列	528
582 安装、拆卸和调节	238
242	
590 短网址	
698 www.blum.com/a310	



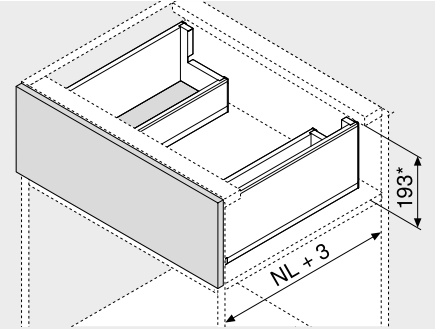
高抽 – C – U 型抽



- 使用 U 型抽可充分利用收纳空间
- 标准抽帮用于水槽抽
- 抽帮材质: 钢制或不锈钢
- 内外均采用直线型设计
- 厚度为 12.8 mm 的纤细抽帮
- 同步滑动性能
- 集成 **BLUMOTION S** 可关闭阻尼打造轻柔顺滑的关闭效果, 可与 **SERVO-DRIVE** 电动磁碰开或 **TIP-ON BLUMOTION** 阻尼磁碰开组合使用
- 面板安装无需工具
- 在抽帮上即可进行三维面板调节

 网页代码
DQCYEM

空间需求


 NL 标称长度
* 包括 2 mm 倾斜度调节

订购信息

1	导轨 左/右	
	规格	BLUMOTION S
标称长度 NL (mm)	动态负载以 kg 为单位	
	40	70
450	750.4501S	753.4501S
500	750.5001S	753.5001S
550	750.5501S	753.5501S
600	750.6001S	753.6001S
650	750.6501S	753.6501S

2	外侧抽帮套装	
	抽帮高度 (mm)	177
标称长度 NL (mm)	颜色	INGL
	SW-M OG-M CS-M	
450	770C4502S	770C4502I
500	770C5002S	770C5002I
550	770C5502S	770C5502I
600	770C6002S	770C6002I
650	770C6502S	770C6502I

组成部分:

- 2a 1 x 抽帮 左/右
2b 2 x 品牌标签, 压印有 Blum 百隆标志, 1000 件起可定制图案
2c 2 x 装饰盖

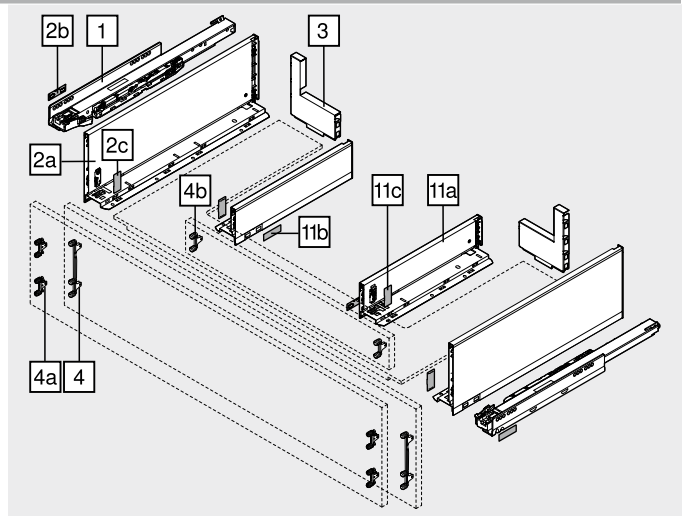
3	L型钢背板 左/右	
	颜色	材料
	SW-M OG-M CS-M	钢制
		产品编号
		ZB7C129S.6S

4	前接码	
	固定方式	产品编号
	EXPANDO 胀塞胀紧式	2 x ZF7C70E2
	EXPANDO T	2 x ZF7C70T2
	螺丝拧入式	2 x ZF7C7002
	EXPANDO T 适用于薄面板 – 参见侧面提示	

替代 4

4a	前接码	
	固定方式	产品编号
	EXPANDO 胀塞胀紧式	4 x ZF7M70E2
	EXPANDO T	4 x ZF7M70T2
	螺丝拧入式	4 x ZF7M7002
	EXPANDO T 适用于薄面板 – 参见侧面提示	
4b	前接码	
	固定方式	产品编号
	EXPANDO 胀塞胀紧式	2 x ZF7M70E2
	螺丝拧入式	2 x ZF7M7002

颜色	颜色
SW-M 丝光白 亚光	INGL 防指纹不锈钢
OG-M 猎户灰 亚光	NI 镀镍
CS-M 炭黑色 亚光	



11	内抽帮套装	
	抽帮高度 (mm)	90.5
标称长度 NL (mm)	颜色	INGL
	SW-M OG-M CS-M	
300	770M3002S	770M3002I
350	770M3502S	770M3502I
400	770M4002S	770M4002I
450	770M4502S	770M4502I
500	770M5002S	770M5002I

组成部分:

- 11a 1 x 抽帮 左/右
11b 2 x 品牌标签, 压印有 Blum 百隆标志, 1000 件起可定制图案
11c 2 x 装饰盖
我们建议您合理利用收纳空间
外抽帮标称长度 (编号 2) – 内抽帮标称长度 NL (编号 11) = 最小 \ 150 mm

配件

-	木工螺丝		
	直径 (mm)	长度 (mm)	产品编号
	Ø 3.5	15.0	609.1500
		17.0	609.1700

用于前接码
对于导轨与柜体的连接, 我们推荐使用 Ø 4 x 15 mm 的木工螺丝

-	固定螺丝 (平头螺丝)		
	直径 (mm)	长度 (mm)	产品编号
	Ø 4.0	15.0	61D.1500

用于木背板固定件与木背板以及抽帮与底板之间的固定

为了获得较好的加工效果, 我们推荐在木背板和抽帮上使用平头螺丝

-	系统螺丝		
	直径 (mm)	长度 (mm)	产品编号
	Ø 6.0	14.5	661.1450.HG

用于导轨与柜体的连接

高抽 - C-U 型抽 网页代码
DQCYEM

设计

在柜体内的空间需求	钻孔尺寸 - 面板 - 螺丝拧入式安装	钻孔尺寸 - 面板 - EXPANDO 胀塞胀紧式安装	钻孔尺寸 - 中央后背板
<p>min 155** min 38* 20.5</p>	<p>96 32** 64** 32** 24.4 14 FA 51*32</p>	<p>96 32 min 51* min 12** 32 64 32 min 51* min 12** Ø 10 Ø 10 Ø 10</p>	<p>7* 62.5 32 11.5</p>
<p>* 若在组装柜体之前, 导轨已安装好, 则需 +1 mm ** 包括 2 mm 倾斜度调节</p>	<p>FA 面板重叠部分 * 若在组装柜体之前, 导轨已安装好, 则需 +1 mm ** 替代 4a</p>	<p>4 4a * 若在组装柜体之前, 导轨已安装好, 则需 +1 mm ** EXPANDO T 所需最小深度仅 6 mm</p>	<p>* +1.5 mm, 带 ZF7M70E2</p>

孔距 - 柜体导轨

导轨 - 750 - 40 kg 标称长度 NL (mm)	导轨 - 753 - 70 kg 标称长度 NL (mm)	切割 - 16 mm 厚	柜体示意图
<p>450 500 550 600</p> <p>64 32 224 32 9 37</p>	<p>450 500 550 600 650</p> <p>96 32 320 224 9 37</p>	<p>125 125 A SPW + 20 138 LW - 35 C SPW + 27* 62.5 mm 16 38 ∞ 开槽尺寸</p> <p>抽层底板 钢背板 NL - 21 mm 中隔板 62.5 mm</p>	<p>KB 柜体宽度 LW 柜体净宽 NL 标称长度 SPW 内抽帮间的净宽 * +3 mm, 带 ZF7M70E2</p>

钻孔尺寸 - 抽层底板
<p>R10 36 48.5 48.5 128 24</p>

最小柜体净深 LT = 标称长度 NL + 3 mm

相关信息	
概览	191 CABLOXX
myLEGRABOX	230 配件
SERVO-DRIVE for LEGRABOX MERIVOBX TANDEMBOX	358 固定导轨
适用于薄面板的固定系统 - EXPANDO T	584 E-SERVICES 和加工工具
其它技术资料	584
加工建议和免责声明 - EXPANDO T	585
TIP-ON BLUMOTION for LEGRABOX 阻尼磁碰开用于乐薄®金属抽屉系列	244
TIP-ON for LEGRABOX 磁碰开用于乐薄®金属抽屉系列	250
AMBIA-LINE for LEGRABOX MERIVOBX 乐比翼®用于乐薄®金属抽屉系列 魅宝®金属抽屉系列	528
582 安装、拆卸和调节	238
242	590 短网址
698 www.blum.com/a310	



SPACE TOWER 高柜内抽



- 配备了内高抽的可灵活设计的储物柜；上部可安装层板和内低抽
- 可从三面拿放物品，轻松舒适
- 可单独拉出的抽屉，既确保了良好的视线又便于从上方取出物品
- 即使负载较重时，也只需很小的作用力即可开合抽屉
- 高背板和侧板确保物品被稳妥地收纳在抽屉内
- AMBIA-LINE 乐比翼®令抽屉内部整齐有序、一目了然
- 可灵活设计柜体的宽度和深度



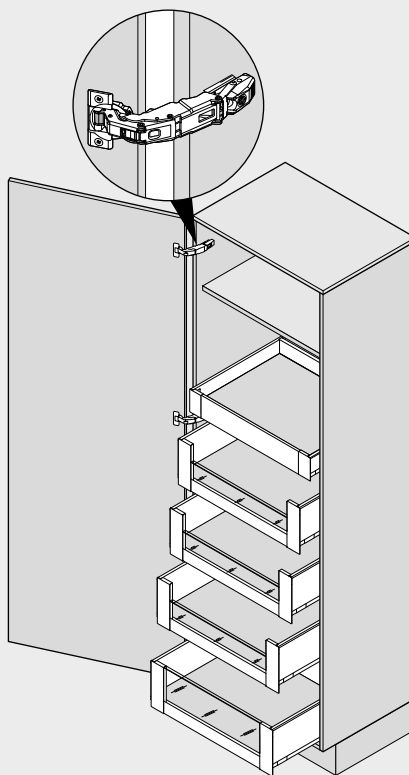
订购信息

应用推荐	页码
内低抽 - M	198
内高抽 - 插板 - C	206
AMBIA-LINE for LEGRABOX MERIVOBOX 乐比翼®用于乐薄®金属抽屉系列 魅宝®金属抽屉系列	533
CLIP top BLUMOTION 155° 可利调®阻尼 155° 铰链	82
推荐 柜体宽度 KB (mm) 275-1200	

设计

在设计和订购产品的过程中提供支持

短网址

www.blum.com/planningtools


相关信息

概览	191	配件	238
myLEGRABOX	230	E-SERVICES 和加工工具	590
SERVO-DRIVE for LEGRABOX MERIVOBOX TANDEMBOX	358	其它技术资料	698
TIP-ON BLUMOTION for LEGRABOX 阻尼磁碰开用于乐薄®金属抽屉系列	244		
AMBIA-LINE for LEGRABOX MERIVOBOX 乐比翼®用于乐薄®金属抽屉系列 魅宝®金属抽屉系列	528		
CLIP top BLUMOTION 155° 可利调®阻尼 155° 铰链	82		
BLUMOTION for doors 阻尼用于柜门	156		

安装、拆卸和调节

短网址

www.blum.com/a310

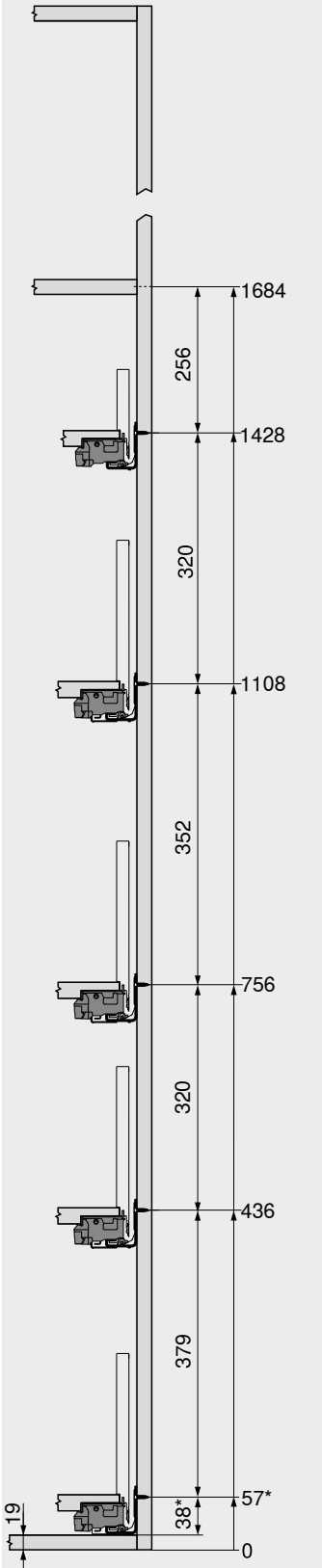

SPACE TOWER 高柜内抽

网页代码
DQGQ7Y

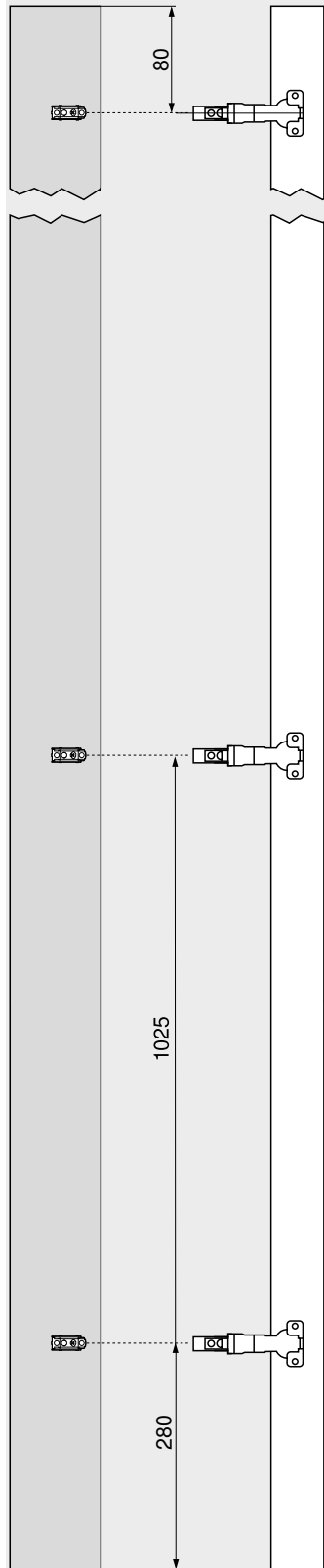
设计

推荐

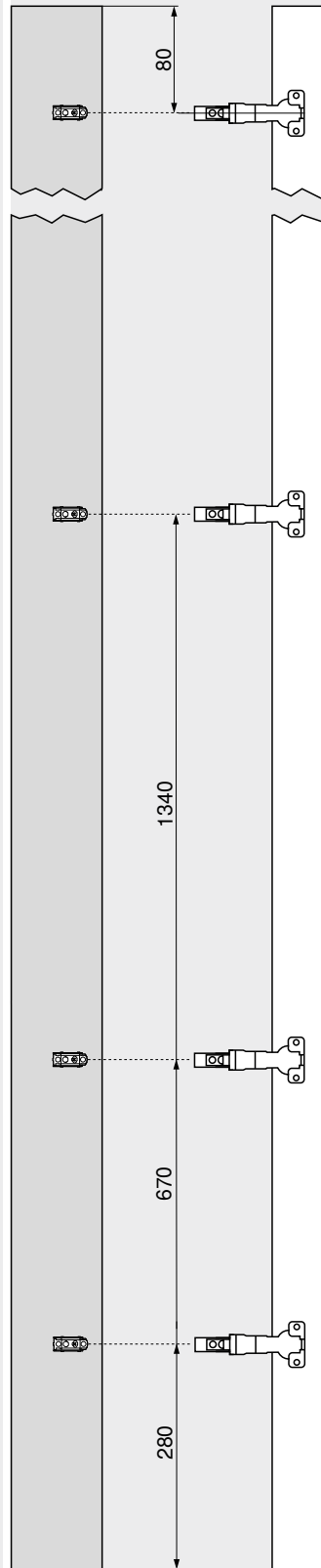
柜体内的安装位置



钻孔尺寸 - 面板



钻孔尺寸 - 面板



在高柜最上层设置层板十分实用, 拿取物品时有较好的视线。

安装内低抽, 方便用户从侧面拿取物品。如果内低抽的背板比较高, 物品则不会掉落到抽屉后面。

内高抽的安装位置不一, 确保了较高的物品也能被收纳在此。

借助 CLIP top BLUMOTION 155° 可利调®阻尼155°平行门铰链, 可充分利用柜体宽度。

如将铰链安装在抽屉上方位置, 那么底部的高抽就可以紧靠底板安装。底部的空间也能转换为收纳空间。

相关信息

铰链数量

706

* 若在组装柜体之前, 导轨已安装好, 则需 +1 mm

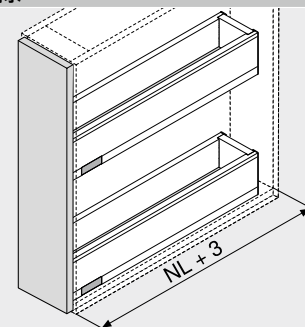
SPACE TWIN 窄抽



- 错位安装的导轨确保柜体的稳定性
- 集成 BLUMOTION S 可关闭阻尼打造轻柔顺滑的关闭效果
- 每个地柜的动态负载达 20 kg
- 柜体宽度 200 mm

网页代码
DQGTQM

空间需求



NL 标称长度

订购信息

应用推荐	页码
低抽 - M	196
低抽 - K	200
高抽 - C	204
柜体宽度 KB (mm)	200

相关信息

概览	191	安装、拆卸和调节
myLEGRABOX	230	
配件	238	短网址 www.blum.com/a310
E-SERVICES 和加工工具	590	
其它技术资料	698	

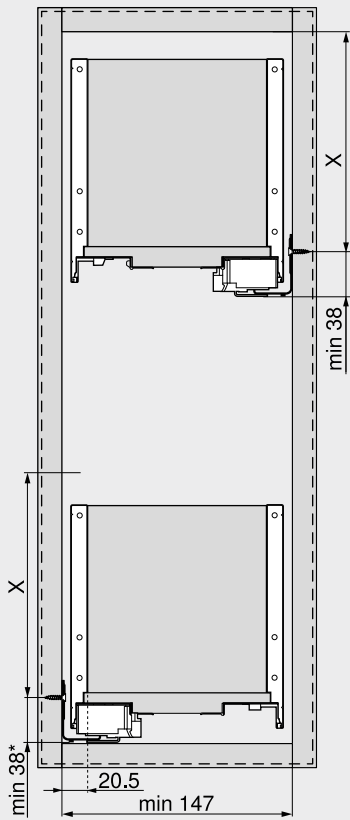


SPACE TWIN 窄抽

网页代码
DQGTQM

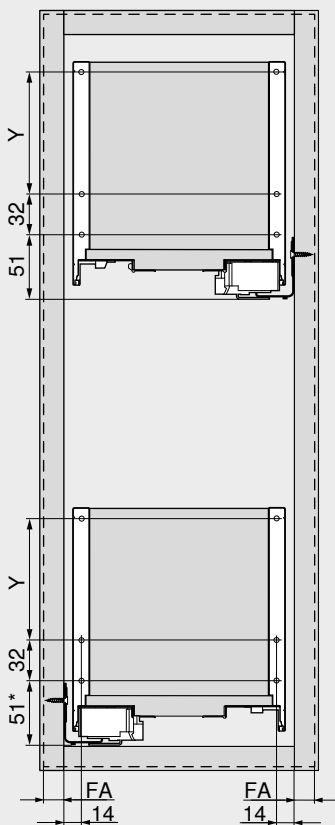
设计

在柜体内的空间需求



安装高度	X (mm)
M	68
K	106
C	155
*	若在组装柜体之前, 导轨已安装好, 则需 +1 mm

钻孔尺寸 - 面板



安装高度	抽屉侧板高度	Y (mm)
M	M	-
K	K	-
C	C	96
FA	面板重叠部分	
*	若在组装柜体之前, 导轨已安装好, 则需 +1 mm	

玻璃插板



- 内部设计独特的家具
- 可裁切
- 颜色: 透明
- 材质: 玻璃

订购信息

■ LEGRABOX pure 乐薄®金属抽纯粹系列
 ■ LEGRABOX free 乐薄®金属抽缤纷系列

7	低玻璃插板 (用于内高抽前板)	
	颜色	透明
柜体宽度 KB (mm)	柜体侧板厚度 SWD (mm)	
	15/16	18/19
600	ZE7V488G	ZE7V482G
1200	ZE7V1088G	ZE7V1082G
组成部分:		
7 1 x 玻璃插板		
对于其他柜体宽度 KB, 将下一个较长的插板裁切至相应长度		

7	高玻璃插板 (用于内高抽前板)	
	颜色	透明
柜体宽度 KB (mm)	柜体侧板厚度 SWD (mm)	
	15/16	18/19
600	ZE7W488G	ZE7W482G
1200	ZE7W1088G	ZE7W1082G
组成部分:		
7 1 x 玻璃插板		
对于其他柜体宽度 KB, 将下一个较长的插板裁切至相应长度		

9a	玻璃插板 (侧边)	
	标称长度 NL (mm)	颜色
		透明
	500	ZE7S388G
	550	ZE7S438G
	600	ZE7S488G
	650	ZE7S538G
	450	ZE7S338G
组成部分:		
9a 2 x 玻璃插板		
对于其他标称长度 NL, 将下一个较长的插板裁切至相应长度		

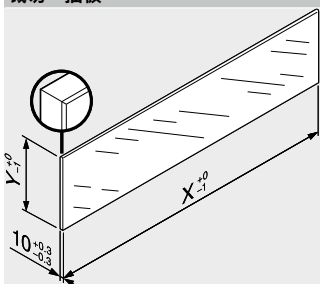
配件

-	运输安全装置 - 插板 (侧边)		
	颜色	材料	产品编号
	黄色	塑料	780C0009

用于运输预装好的插板 (侧边)

设计

裁切 - 插板



插板	X (mm)	Y (mm)
低	LW - 80	70
高	LW - 80	138
侧边	NL - 112	138
LW	柜体净宽	
NL	标称长度	

和 LEGRABOX 乐薄®金属抽屉系列组合使用时, 依据规定 (DIN EN 14749 2016 年 6 月版), 无需进行“垂直玻璃组件冲击测试”。因此, 可不使用安全玻璃。边缘需抛光成平边, 倒角 1 mm ±0.5 mm。

相关信息

概览	191	安装、拆卸和调节
配件	238	
E-SERVICES 和加工工具	590	
其它技术资料	698	短网址
		www.blum.com/a310



