

myLEGRABOX



LEGRABOX pure 乐薄®金属纯粹系列 | LEGRABOX free 乐薄®金属抽缤纷系列



优雅的基础款: LEGRABOX pure 乐薄®金属纯粹系列和 LEGRABOX free 乐薄®金属抽缤纷系列可提供各种典雅的亚光版本以及采用防指纹不锈钢的高品质款式。

LEGRABOX special edition



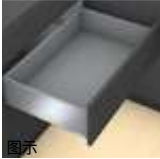
特别系列: 以新颜色 炭黑色 亚光 为基础, 与防指纹不锈钢、3D 压印碳素外观或典雅铁锈色涂层等材质进行混搭, 打造别具一格的抽帮外观。

LEGRABOX individual




真正的个性化: 充分享受创作的自由。通过颜色和材料、印刷、激光雕刻或压印等工艺的混搭, 打造个性化专属家具, 满足您客户的需求。

**LEGRABOX 乐薄®金属抽屉系列**

	概览 - 应用	192
	插板	228


**LEGRABOX special edition**

	LEGRABOX special edition——现场完成组装	232
---	----------------------------------	-----

**LEGRABOX individual**

	LEGRABOX individual——现场完成组装	234
---	-----------------------------	-----

**品牌标签**

	专属品牌标签	237
---	--------	-----

**设计选择器**

	设计选择器	
	短网址 <a href="http://www.blum.com/lbxselector">www.blum.com/lbxselector</a>	

**安装、拆卸和调节**

	安装、拆卸和调节	
	短网址 <a href="http://www.blum.com/a310">www.blum.com/a310</a>	

	非常规库存需电话询问		
---	------------	--	--

## LEGRABOX special edition——现场完成组装



- 只需满足最小起订量, 即可选购不同设计的外侧抽帮
- 抽帮 (内部) 和装饰元素 (外部) 单独供货, 可快速便捷地组装起来, 实现想要的组合效果
- 特别的产品系列, 拥有别具一格的抽帮外观



## 订购信息



图示

## LEGRABOX special edition

	<ul style="list-style-type: none"> <li>抽帮 (内部): 炭黑色 亚光 (CS-M)</li> <li>外侧抽帮: 炭黑色 亚光 (CS-M)</li> <li>有装饰线和品牌标签, 可选配专属标志</li> </ul>
	<ul style="list-style-type: none"> <li>抽帮 (内部): 炭黑色 亚光 (CS-M)</li> <li>外侧抽帮: 防指纹不锈钢 (INGL)</li> <li>有装饰线和品牌标签, 可选配专属标志</li> </ul>
	<ul style="list-style-type: none"> <li>抽帮 (内部): 炭黑色 亚光 (CS-M)</li> <li>外侧抽帮: 典雅铁锈色 (NR)</li> <li>有装饰线和品牌标签, 可选配专属标志</li> </ul>
	<ul style="list-style-type: none"> <li>抽帮 (内部): 炭黑色 亚光 (CS-M)</li> <li>外侧抽帮: 炭黑色 亚光/炭外观 (CSCL)</li> <li>没有装饰线, 有品牌标签, 可选配专属标志</li> </ul>

2	抽帮套装 (内部)		抽帮高度			
	颜色	CS-M				
	标称长度 NL (mm)		M	K	C	F
	270		770M2701S		770C2701S	
	300		770M3001S	770K3001S	770C3001S	
	350		770M3501S	770K3501S	770C3501S	
	400		770M4001S	770K4001S	770C4001S	770F4001S
	450		770M4501S	770K4501S	770C4501S	770F4501S
	500		770M5001S	770K5001S	770C5001S	770F5001S
	550		770M5501S	770K5501S	770C5501S	770F5501S
	600		770M6001S	770K6001S	770C6001S	770F6001S
	650		770M6501S		770C6501S	770F6501S

## 组成部分:

 2d 1 x 抽帮 (内部), 左/右  
 2c 2 x 装饰盖

2b 2 x 品牌标签, 压印有 Blum 百隆标志

2f 2 x LEGRABOX 乐薄®金属抽屉系列抽帮堵头

## 提示

该系列款式设计不含 N 高度抽帮。我们建议使用高度为 N 的抽帮来匹配个性化的抽帮 (内部)。

LEGRABOX special edition——现场完成组装

订购信息

	外側抽幫						
	装饰线	有用于品牌标签的装饰线					
	抽幫高度	标称长度 NL (mm)	颜色				
			CS-M	INGL	CSCL <sup>1</sup>	NR	
	M	270–650	770MxxxAS	770MxxxAI	770MxxxASGC	770MxxxAS	
K	300–600	770KxxxAS	770KxxxAI	770KxxxASGC	770KxxxAS		
C	270–650	770CxxxAS	770CxxxAI	770CxxxASGC	770CxxxAS		
F	400–650	770FxxxAS	770FxxxAI	770FxxxASGC	770FxxxAS		

组成部分:

2e	1 x 外側抽幫 左/右					
1	没有装饰线, 集成有品牌标签	xxx	标称长度 NL (mm)			

颜色	CS-M 炭黑色 亚光	颜色	CSCL 炭黑色/碳纤维外观
INGL 防指纹不锈钢		NR	Noble rust

	专属品牌标签						
	规格	对称					
	材料	塑料					
	丝网   压印	最小起订量 (件)	颜色				
			SW-M   OG-M   CS-M	IN-G   KU-G   GO-G			
个性化印刷	1000	2 x	ZA7.0700xxxABD	ZA7.0709xxxAB			
个性化加深压印	5000	2 x	ZA7.0700xxxABD	ZA7.0709xxxAB			

颜色	SW-M 丝光白 亚光	颜色	IN-G 不锈钢拉丝
OG-M 猎户灰 亚光		KU-G 镀铜拉丝	
CS-M 炭黑色 亚光		GO-G 镀金拉丝	

配件						
	降噪板					
	抽幫高度	标称长度 NL (mm)	颜色	材料	产品编号	
	M	<sup>1</sup> 270–650	黑色	泡沫塑料	☎ 770M0009	
	K	<sup>1</sup> 300–600			☎ 770K0009	
	C	270–650			☎ 770C0009	
	F	400–650			☎ 770F0009	

提示  
 可选择在内側抽幫和外側抽幫之间使用一个垫片, 以实现更好的降噪效果  
<sup>1</sup> 标称长度为 NL 270–300 mm 时, 必须在穿孔处将降噪板裁成两半

相关信息			
概览	191	设计选择器	
概述——设计多样性	231		
LEGRABOX individual	234		
专属品牌标签	237	短网址	
E-SERVICES 和加工工具	590	www.blum.com/lbxselector	
其它技术资料	698		
		安装、拆卸和调节	
		短网址	www.blum.com/a310

## LEGRABOX individual——现场完成组装



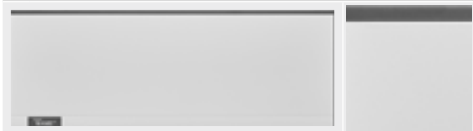
- 如果最小起订量够大, 您可以为 **LEGRABOX individual** 搭配您自己的设计或徽标
- 我们竭诚为您提供咨询服务, 并检查您的个性化设计是否可行——请通过以下网址联系您的 Blum 百隆联系人: [blum.com/contacts](http://blum.com/contacts)
- 抽帮 (内部) 和装饰元素 (外部) 单独供货, 可快速便捷地组装起来, 实现想要的组合效果
- 设计方案  
颜色混搭 | 材质混搭 | 印刷 | 激光雕刻 | 压印

## 相关信息

## 设计方案

LEGRABOX individual——颜色混搭	234
LEGRABOX individual——材质混搭	234
LEGRABOX individual——印刷	235
LEGRABOX individual——激光雕刻	235
LEGRABOX individual——压印	236

## 订购信息

**LEGRABOX individual——颜色混搭**


- 抽帮 (内部): 不同颜色
- 装饰元素 (外部): 不同颜色  
有装饰线和品牌标签, 可选配专属标志  
没有装饰线, 集成有品牌标签, 可选配专属标志

图示

2	抽帮 (内部)	抽帮高度	标称长度 NL (mm)	规格	颜色
		M   K   C   F	270–650	左	770Xxxx1S
		M   K   C   F	270–650	右	770Xxxx1S

组成部分:

 2d – 抽帮 (内部)  
左/右单独订购

2e	外侧抽帮	抽帮高度	标称长度 NL (mm)	装饰线	颜色
		M   K   C   F	270–650	有用于品牌标签的装饰线	770XxxxAS
		M   K   C   F	270–650	没有装饰线, 集成有品牌标签	770XxxxASR

组成部分:

 2e – 外侧抽帮 左/右  
X 抽帮高度

xxx 标称长度 NL (mm)

**LEGRABOX individual——材质混搭**


- 抽帮 (内部): 不同颜色
- 外侧抽帮: 防指纹不锈钢 (INGL)  
有装饰线和品牌标签, 可选配专属标志  
没有装饰线, 集成有品牌标签, 可选配专属标志

图示

2	抽帮 (内部)	抽帮高度	标称长度 NL (mm)	规格	颜色
		M   K   C   F	270–650	左	770Xxxx1S
		M   K   C   F	270–650	右	770Xxxx1S

组成部分:

 2d – 抽帮 (内部)  
左/右单独订购

2e	外侧抽帮	抽帮高度	标称长度 NL (mm)	装饰线	颜色
		M   K   C   F	270–650	有用于品牌标签的装饰线	770XxxxAI
		M   K   C   F	270–650	没有装饰线, 集成有品牌标签	770XxxxAIR

组成部分:

 2e – 外侧抽帮 左/右  
X 抽帮高度

xxx 标称长度 NL (mm)

LEGRABOX individual——现场完成组装

订购信息

LEGRABOX individual——印刷



- 支持颜色和材质混搭
  - 抽帮 (内部): 不同颜色
  - 外侧抽帮: 不同颜色
- 没有装饰线, 可在部分或整面抽帮上印刷不同的颜色, 带 Blum 百隆标志、客户专属标志或个性化文字/图案

图示

2	抽帮 (内部)		规格	颜色	
	抽帮高度	标称长度 NL (mm)		SW-M   OG-M   CS-M	INGL
	M   K   C   F	270–650	左	☎	770Xxxx1S ☎ 770Xxxx1I
	M   K   C   F	270–650	右	☎	770Xxxx1S ☎ 770Xxxx1I

组成部分:  
2d - 抽帮 (内部)  
左/右单独订购

2e	外侧抽帮		装饰线	颜色	
	抽帮高度	标称长度 NL (mm)		SW-M   OG-M   CS-M	INGL
	M   K   C   F	270–650	没有装饰线, 集成有品牌标签	☎	770XxxxASR ☎ 770XxxxAIR

组成部分:  
2e - 外侧抽帮 左/右  
X 抽帮高度 xxx 标称长度 NL (mm)

LEGRABOX individual——激光雕刻



- 抽帮 (内部): 不同颜色
  - 外侧抽帮: 防指纹不锈钢 (INGL)
- 没有装饰线, 部分激光雕刻, 带 Blum 百隆标志、客户专属标志或个性化宣传语

图示

2	抽帮 (内部)		规格	颜色	
	抽帮高度	标称长度 NL (mm)		SW-M   OG-M   CS-M	INGL
	M   K   C   F	270–650	左	☎	770Xxxx1S ☎ 770Xxxx1I
	M   K   C   F	270–650	右	☎	770Xxxx1S ☎ 770Xxxx1I

组成部分:  
2d - 抽帮 (内部)  
左/右单独订购

2e	外侧抽帮		装饰线	颜色	
	抽帮高度	标称长度 NL (mm)		INGL	
	M   K   C   F	270–650	没有装饰线, 集成有品牌标签	☎	770XxxxAIL

组成部分:  
2e - 外侧抽帮 左/右  
X 抽帮高度 xxx 标称长度 NL (mm)

颜色		颜色	
SW-M	丝光白 亚光	CS-M	炭黑色 亚光
OG-M	猎户灰 亚光	INGL	防指纹不锈钢

相关信息

概览	191	设计选择器		安装、拆卸和调节	
概述——设计多样性	231				
LEGRABOX special edition	232				
专属品牌标签	237	短网址		短网址	
E-SERVICES 和加工工具	590	<a href="http://www.blum.com/lbxselector">www.blum.com/lbxselector</a>		<a href="http://www.blum.com/a310">www.blum.com/a310</a>	
其它技术资料	698				

**LEGRABOX individual——现场完成组装**
**订购信息**
 LEGRABOX individual——压印


- 支持颜色和材质混搭
  - 抽帮 (内部): 不同颜色
  - 外侧抽帮: 不同颜色
- 没有装饰线, 部分压印, 带 Blum 百隆标志、客户专属标志或个性化图案

图示

	<b>2</b> <input type="checkbox"/> <b>抽帮 (内部)</b> 抽帮高度	标称长度 NL (mm)	规格	颜色 SW-M   OG-M   CS-M	
	M   K   C   F	270–650	左		770Xxxx1S
	M   K   C   F	270–650	右		770Xxxx1S

组成部分:

 2d - 抽帮 (内部)  
 左/右单独订购

	<b>2e</b> <input type="checkbox"/> <b>外侧抽帮</b> 抽帮高度	标称长度 NL (mm)	装饰线	颜色 SW-M   OG-M   CS-M	
	M   K   C   F	270–650	没有装饰线, 集成有品牌标签		770XxxxASR

组成部分:

 2e - 外侧抽帮 左/右  
 X 抽帮高度

xxx 标称长度 NL (mm)

	<b>2c</b> <input type="checkbox"/> <input type="checkbox"/> <input type="checkbox"/> <input type="checkbox"/> <input type="checkbox"/> <b>内装饰盖</b> 材料	规格	压印	最小起订量 (件)	颜色 SW-M   OG-M   CS-M	INGL	
	塑料	对称	Blum	1000		ZA7.5700.BT	

组成部分:

2c - 内装饰盖

	<b>2f</b> <input type="checkbox"/> <input type="checkbox"/> <input type="checkbox"/> <input type="checkbox"/> <input type="checkbox"/> <b>LEGRABOX 乐薄®金属抽屉系列抽帮堵头</b> 颜色	材料	产品编号
	深灰	塑料	770.0008

颜色

 SW-M 丝光白 亚光  
 OG-M 猎户灰 亚光

颜色

 CS-M 炭黑色 亚光  
 INGL 防指纹不锈钢

**配件**

	<b>-</b> <input type="checkbox"/> <input type="checkbox"/> <input type="checkbox"/> <input type="checkbox"/> <input type="checkbox"/> <b>降噪板</b> 抽帮高度	标称长度 NL (mm)	颜色	材料	产品编号	
	M	1 270–650	黑色	泡沫塑料		770M0009
	K	1 300–600				770K0009
	C	270–650				770C0009
	F	400–650				770F0009

提示

 可选择在内侧抽帮和外侧抽帮之间使用一个垫片, 以实现更好的降噪效果  
<sup>1</sup> 标称长度为 NL 270–300 mm 时, 必须在穿孔处将降噪板裁成两半

**相关信息**

概述 概述——设计多样性 LEGRABOX special edition 专属品牌标签 E-SERVICES 和加工工具 其它技术资料	191 231 232 237 590 698	设计选择器  短网址 <a href="http://www.blum.com/lbxselector">www.blum.com/lbxselector</a>	 	安装、拆卸和调节  短网址 <a href="http://www.blum.com/a310">www.blum.com/a310</a>	
---	--	--	------	---	--

专属品牌标签



- LEGRABOX 乐薄®金属抽屉系列所有款式设计均可采用统一的品牌标签, 让个性化色彩贯穿始终
- 为您的 LEGRABOX 乐薄®金属抽屉系列选择最合适的品牌标签
- 我们可以用您心仪的颜色在抽帮上印刷或压印标志
- 您可选择全新的金属表面设计及银色、金色和铜色的印刷颜色, 来打造出令人眼前一亮的亮点
- 独特的设计更能彰显出家具的价值

订购信息

2b	<input type="checkbox"/> <input type="checkbox"/> <input type="checkbox"/> <input type="checkbox"/>	专属品牌标签			
	规格	对称			
	材料	塑料			
	丝印   压印	最小起订量 (件)		颜色	
	个性化印刷	1000	2 x	SW-M   OG-M   CS-M	IN-G   KU-G   GO-G
	个性化加深压印	5000	2 x	ZA7.0700xxxABD	ZA7.0709xxxAB
				ZA7.0700xxxABD	ZA7.0709xxxAB

颜色	颜色
SW-M 丝光白 亚光	IN-G 不锈钢拉丝
OG-M 猎户灰 亚光	KU-G 镀铜拉丝
CS-M 炭黑色 亚光	GO-G 镀金拉丝

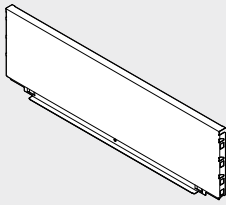
设计案例

颜色	镀金拉丝	镀铜拉丝	不锈钢拉丝	猎户灰 亚光
压印	加深压印	加深压印	加深压印	加深压印
颜色	镀金拉丝	不锈钢拉丝	不锈钢拉丝	炭黑色 亚光
丝印	金属金	金属银	黑色	金属金
颜色	炭黑色 亚光	猎户灰 亚光	炭黑色 亚光	炭黑色 亚光
丝印	金属铜	金属铜	金属银	白色
颜色	丝光白 亚光	丝光白 亚光	丝光白 亚光	丝光白 亚光
丝印	金属金	金属银	黑色	灰色

相关信息

概览	191	设计选择器		安装、拆卸和调节	
概述——设计多样性	231				
LEGRABOX special edition	232				
LEGRABOX individual	234	短网址		短网址	
E-SERVICES 和加工工具	590	<a href="http://www.blum.com/lbxselector">www.blum.com/lbxselector</a>		<a href="http://www.blum.com/a310">www.blum.com/a310</a>	
其它技术资料	698				

## 钢背板



- 用于 LEGRABOX 乐薄®金属抽屉系列
- 颜色: 丝光白 亚光 | 猎户灰 亚光 | 炭黑色 亚光
- 材质: 钢制

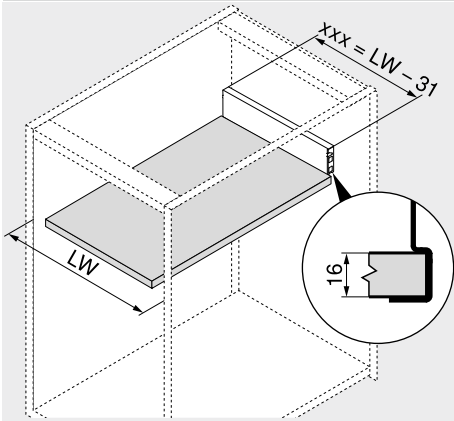
## 订购信息

背板高度	产品编号
N	ZB7NxxxS.6
M	ZB7MxxxS.6
K	ZB7KxxxS.6
C	ZB7CxxxS.6
F	ZB7FxxxS.6

<sup>1</sup> 不兼容 SERVO-DRIVE 电动磁碰开

## 设计

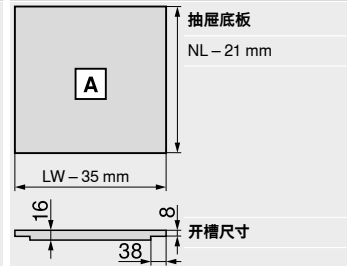
## 宽度的计算



**xxx = LW - 31**  
**举例**  
 背板高度 M  
 LW = 567 mm  
**536 mm = 567 - 31 mm**  
**订购**  
**ZB7M536S.6**

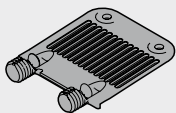
xxx 后背板宽度  
 LW 柜体净宽

## 裁切 - 16 mm 厚



NL 标称长度  
 LW 柜体净宽

## 面板/底板固定件



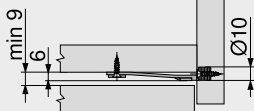
- 用于支撑较宽的抽屉底板
- 推荐:  
柜体宽度 KB > 900 mm: 1 个

## 订购信息

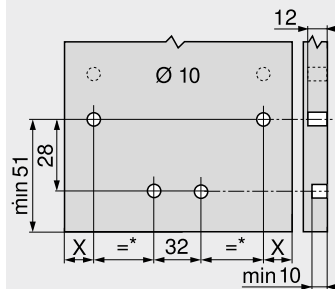
固定方式	颜色	产品编号
EXPANDO 胀塞	RAL 7037 土	Z96.10E1
胀紧式	灰色	

## 设计

## 在柜体内的空间需求

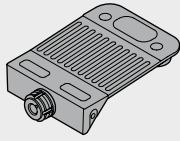


## 钻孔尺寸 - 面板



X = 14 mm + FA  
 FA 面板重叠部分  
 \* 最小 72 mm

适用于薄面板的面板/底板固定件



- 用来固定比较宽的面板和抽屉底板
- 加强抽屉底板与面板之间的连接
- 推荐:  
柜体宽度 KB > 600 mm: 1 件  
柜体宽度 KB > 900 mm: 2 件  
面板高度 FH > 380 mm: 1 件

订购信息

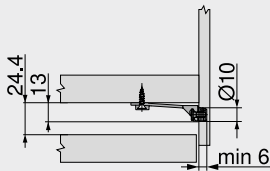
固定方式	颜色	产品编号
EXPANDO T	RAL 7037 土灰色	Z96.00T1

相关信息

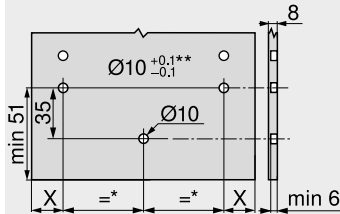
适用于薄面板的固定系统 – EXPANDO T	584
加工建议和免责声明 – EXPANDO T	585

设计

在柜体内的空间需求

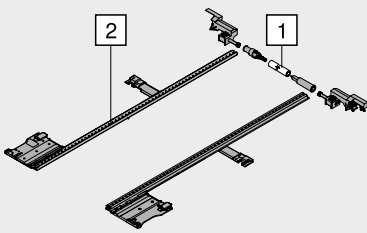


钻孔尺寸 – 面板



X = 14 mm + FA  
FA 面板重叠部分  
\* 最小 80 mm  
\*\* 石料和陶瓷 +0.2/-0.1 mm

侧边稳定器



- 超宽抽屉的附加稳定器
- 推荐: 柜体宽度 KB 900 – 1400 mm
- 铝轴适用于柜体宽度 KB 1400 mm 以下的柜体, 可裁切
- 柜体导轨下方无额外空间需求
- 适合搭配 BLUMOTION 阻尼 | SERVO-DRIVE 电动碰碰开 | TIP-ON BLUMOTION 阻尼碰碰开 | TIP-ON 碰碰开使用

订购信息

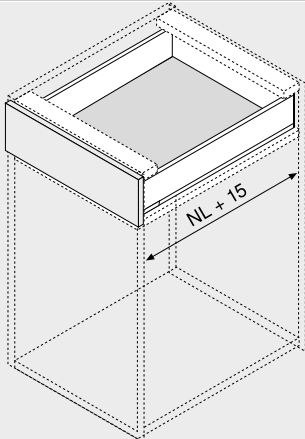
标称长度 NL (mm)	产品编号
270–400	ZS7M400LU
450–650	ZS7M650LU

裁切

1 柜体净宽 LW – 295 mm
2 标称长度 NL + 10 mm

设计

在柜体内的空间需求



NL 标称长度

**L型固定件**


- 使用时, 对钢背板和木背板的抽屉底部进行统一的尺寸裁切
- 实现了用于钢背板的抽屉底板与木背板的组合使用
- 将木背板或间隔板与抽屉底板相连, 创造更高的稳定性

**订购信息**

材料	产品编号
钢制	ZB7A0008

**固定螺丝 (平头螺丝) – Ø 4.0 mm**


- 用于木背板固定件与木背板以及抽帮与底板之间的固定
- 为了获得较好的加工效果, 我们推荐在木背板和抽帮上使用平头螺丝
- 颜色: 镀镍
- 材质: 钢制

**订购信息**

长度 X (mm)	直径 (mm)	产品编号
15.0	Ø 4.0	61D.1500

**木工螺丝 – Ø 3.5 mm**


- 颜色: 镀镍
- 材质: 钢制

**订购信息**

长度 X (mm)	直径 (mm)	产品编号
15.0	Ø 3.5	609.1500
17.0		609.1700

**系统螺丝 – Ø 6.0 mm**


- 直径 Ø 5 mm
- 颜色: 镀镍
- 材质: 钢制

**订购信息**

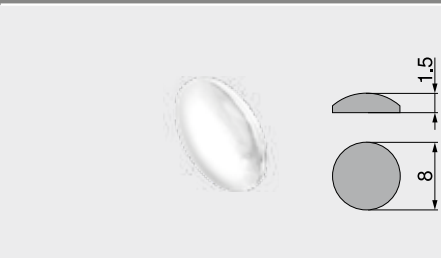
长度 X (mm)	直径 (mm)	产品编号
10.0	Ø 6.0	661.1000.HG
11.5		661.1150.HG
13.0		661.1300.HG
14.5		661.1450.HG
20.0		661.2000.HG

**中心钻头**


- 用于为 Ø 3.5 mm 的木工螺丝预钻孔
- 钻打深度至 8 mm
- 材质: 钢制, 淬火处理

**订购信息**

名称	直径 (mm)	产品编号
中心钻头	Ø 2.7	M01.ZZ03.01
备用钻头		M01.ZZB3

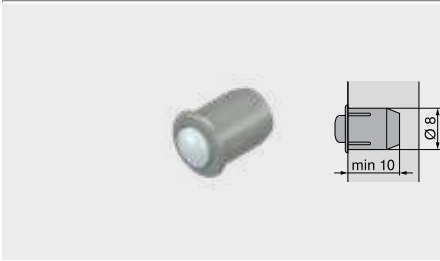
**粘贴式缓冲片**


- 用于消音
- 颜色: 自然色
- 材质: 塑料

**订购信息**

直径 (mm)	产品编号
Ø 8.0	993.710

钻孔式缓冲塞



- 用于消音
- 门缝 2 mm
- 2部分
- 颜色: RAL 9006 灰色 (白铝灰色)
- 材质: 塑料

订购信息

直径 (mm)	产品编号
Ø 8.0	993.706

十字螺丝刀



- 手柄印有 Blum 百隆标志
- 颜色: 黑色/橙色
- 材质: 塑料/钢制

订购信息

Upnutí nářadí	总长 (mm)	产品编号
Pozidrív PZ 2 (十字螺丝刀)	210	303.756.1

一字螺丝刀



- 手柄印有 Blum 百隆标志
- 颜色: 黑色/橙色
- 材质: 塑料/钢制

订购信息

Upnutí nářadí	总长 (mm)	产品编号
刀头规格为 1	200	314.928.1

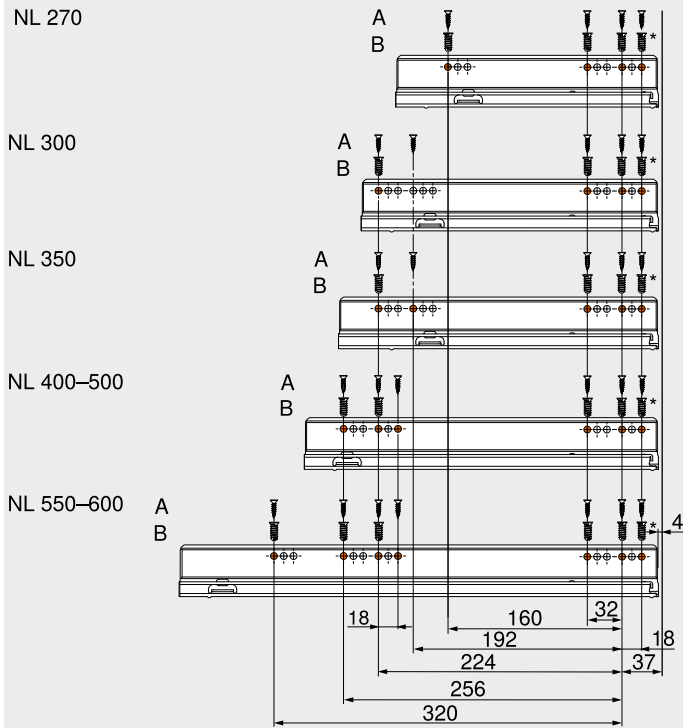
梅花螺丝刀



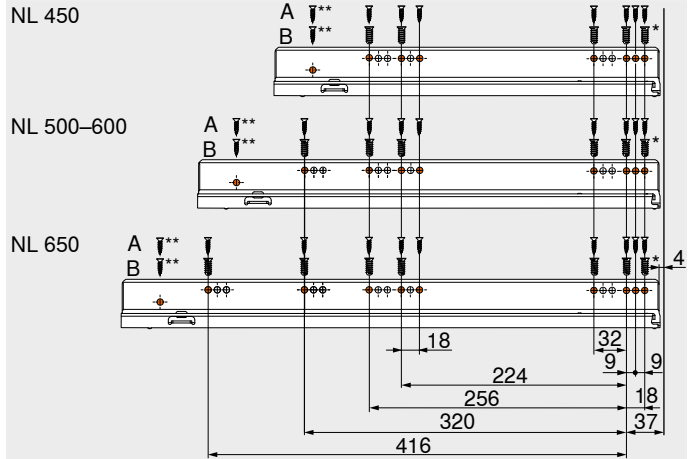
- 手柄印有 Blum 百隆标志
- 颜色: 黑色/橙色
- 材质: 塑料/钢制

订购信息

Upnutí nářadí	总长 (mm)	产品编号
TORX (梅花头) T20	100	623.882.2
	210	209.093.7

**导轨 – 750 – 40 kg**


NL 标称长度  
 A 木工螺丝  $\varnothing 4 \times 15$  mm  
 B 系统螺丝  $\varnothing 6 \times 14.5$  mm, 产品编号 661.1450.HG  
 \* 可以用  $\varnothing 4 \times 15$  mm 的木工螺丝替代

**导轨 – 753 – 70 kg**


NL 标称长度  
 A 木工螺丝  $\varnothing 4 \times 15$  mm  
 B 系统螺丝  $\varnothing 6 \times 14.5$  mm, 产品编号 661.1450.HG  
 \* 可以用  $\varnothing 4 \times 15$  mm 的木工螺丝替代  
 \*\* 用于提升稳定性的理想选择



### 取舍? 兼得! 珠联璧合



用于 LEGRABOX 乐薄®金属抽屉系列的 TIP-ON BLUMOTION 阻尼碰碰开, 结合了 TIP-ON 碰碰开和 BLUMOTION 阻尼轻柔关闭的各种优点 – 纯机械式。通常情况下, 我们推荐使用同步装置来获取最佳性能和较大的触发范围。

大面积的触发范围保证了 TIP-ON BLUMOTION 阻尼碰碰开能够为无拉手高抽和低抽带来无以伦比的操作舒适度。通常情况下, 我们推荐使用同步装置来获取最佳性能和较大的触发范围。

TIP-ON BLUMOTION by Blum



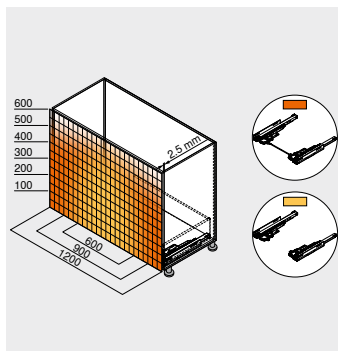
舒适开启, 轻盈滑动, 轻柔关闭 – TIP-ON BLUMOTION 阻尼碰碰开技术将家具的开合变成和谐的舒适体验。

纯机械支持的运动过程。



#### 微小的门缝

只需 2.5 mm 的微小门缝就能发挥 TIP-ON BLUMOTION 阻尼碰碰开的功能。



#### 大面积触发范围

通常情况下, 我们推荐使用同步装置来获取最佳性能和较大的触发范围。



#### 四维调节

四维调节, 可将面板柜体接缝调节至最佳状态。内置深度调节件, 可借助调节齿轮免工具进行。



#### 免工具安装, 轻松简单

TIP-ON BLUMOTION 阻尼碰碰开的组件和其他部件一样, 可实现免工具安装。

抽屉系列		188					网页代码	页码
 <p>图示</p>	抽屉系列	188						
	LEGRABOX 乐薄®金属抽屉系列	190						
	TIP-ON for LEGRABOX 碰碰开用于乐薄®金属抽屉系列	250						
	SERVO-DRIVE for LEGRABOX   MERIVOBX   TANDEMBOX	358						
<b>应用</b>		kg						
<b>应用</b>								
 <p>图示</p>	TIP-ON BLUMOTION 阻尼碰碰开	40						
		70					246	
<b>配件</b>		kg	动态负载					
 <p>图示</p>	钢背板	238	中心钻头				240	
	面板/底板固定件	238	缓冲塞				240	
	适用于薄面板的面板/底板固定件	239	梅花螺丝刀				241	
	侧边稳定器	239						
	L型固定件	240						
	螺丝	240						
<b>固定导轨</b>								
 <p>图示</p>	导轨 - 750 - 40 kg	248						
	导轨 - 753 - 70 kg	248						
<b>安装、拆卸和调节</b>								
 <p>图示</p>	安装、拆卸和调节							
	短网址					www.blum.com/a320		

抽屉系列

 非常规库存需电话询问		
--	--	--



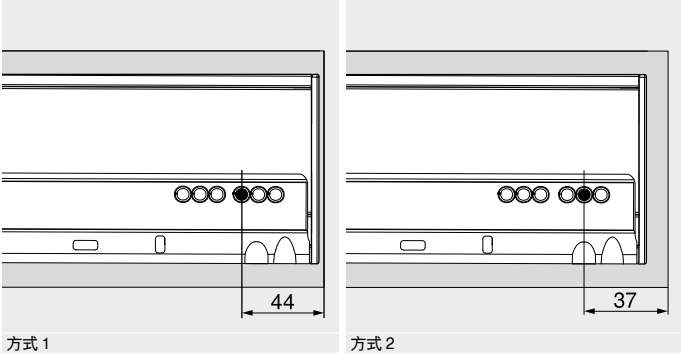
TIP-ON BLUMOTION 阻尼碰碰开

设计

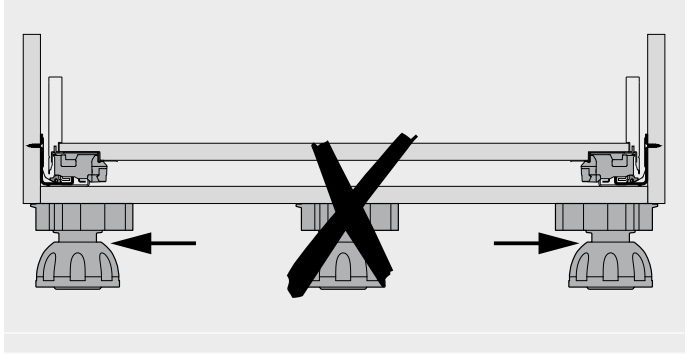
在柜体内的空间需求

低抽   高抽	内低抽   内高抽	低抽   高抽	内低抽   内高抽
NL 标称长度	NL 标称长度	M 高度 * 若在组装柜体之前, 导轨已安装好, 则需 +1 mm ** 包括 2 mm 倾斜度调节	M 高度 * 若在组装柜体之前, 导轨已安装好, 则需 +1 mm 内抽拉手套装 (Z17.0M07) 不能与 TIP-ON BLUMOTION 阻尼碰碰开组合使用

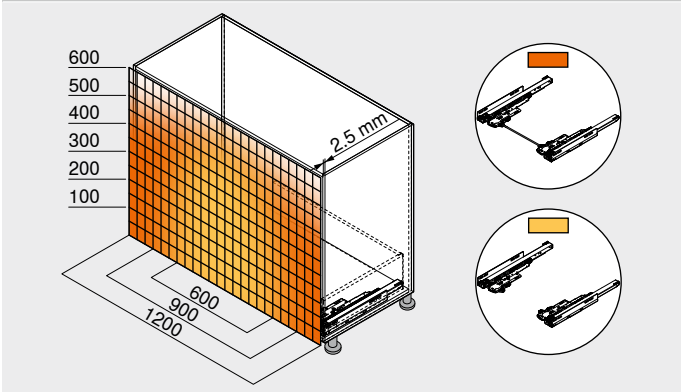
螺丝位置 - 内低抽 | 内高抽



基座



触发范围



触发范围

- 配同步装置 (Orange)
- 不配同步装置 (Yellow)

最小门缝 (mm) 2.5

带面板/底板固定件

通常情况下, 我们推荐使用同步装置来获取最佳性能和较大的触发范围

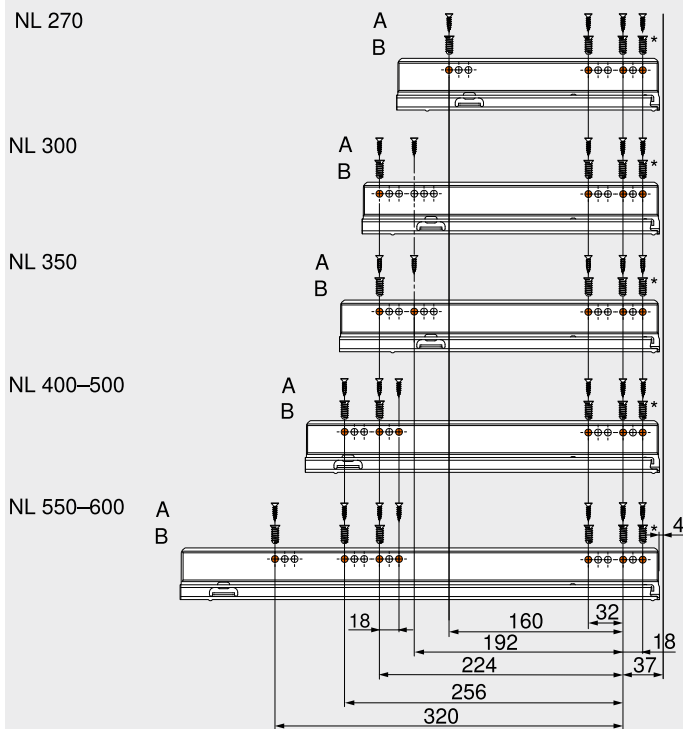
如 750 - 40 kg | 753 - 70 kg, 高度 C, 标称长度 NL 500 mm

相关信息

概览	245	安装、拆卸和调节
LEGRABOX 乐薄®金属抽屉系列	190	
TIP-ON for LEGRABOX 碰碰开用于乐薄®金属抽屉系列	250	
CABLOXX	582	短网址
配件	238	<a href="http://www.blum.com/a320">www.blum.com/a320</a>
固定导轨	248	
E-SERVICES 和加工工具	590	
其它技术资料	698	

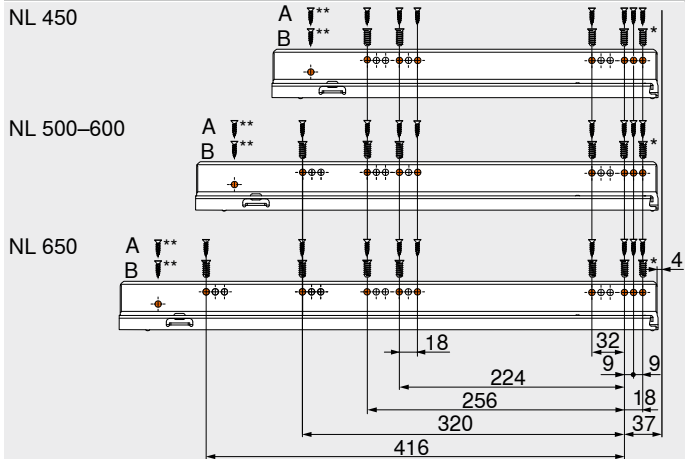


导轨 – 750 – 40 kg



- NL 标称长度
- A 木工螺丝  $\varnothing 4 \times 15$  mm
- B 系统螺丝  $\varnothing 6 \times 14.5$  mm, 产品编号 661.1450.HG
- \* 可以用  $\varnothing 4 \times 15$  mm 的木工螺丝替代

导轨 – 753 – 70 kg



- NL 标称长度
- A 木工螺丝  $\varnothing 4 \times 15$  mm
- B 系统螺丝  $\varnothing 6 \times 14.5$  mm, 产品编号 661.1450.HG
- \* 可以用  $\varnothing 4 \times 15$  mm 的木工螺丝替代
- \*\* 用于提升稳定性的理想选择



轻触即可打开



无拉手却能稳当开启

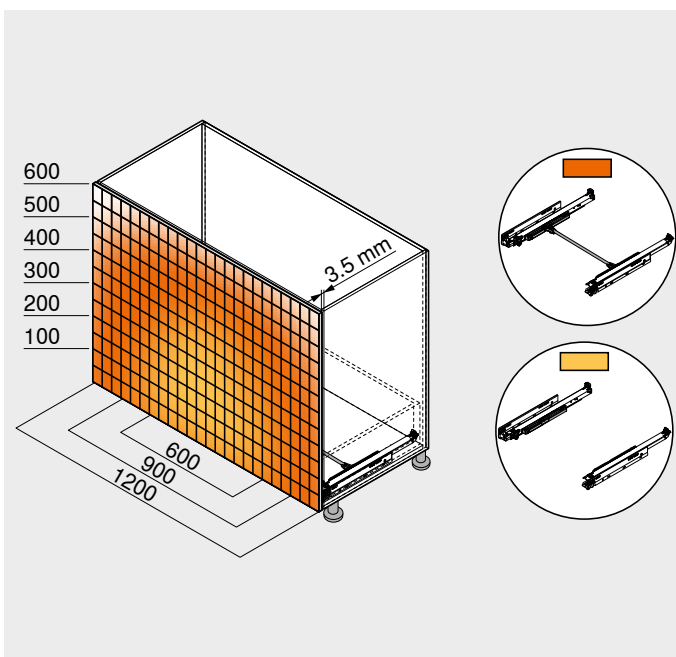
无拉手面板在现代家具设计中变得越来越重要。借助用于 LEGRABOX 乐薄®金属抽屉系列的 TIP-ON 碰碰开 – 百隆的机械开启支持产品，轻触面板即可轻而易举地开启无拉手低抽和高抽。关闭柜门只需轻按面板。

多种应用可能性

TIP-ON 碰碰开的导轨可适用于所有常见的应用。

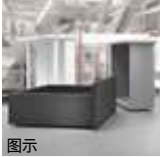


TIP-ON 碰碰开功能早已集成在导轨中。实现简便的使用和舒适的操作。




即便是较宽的面板，选装的同步装置也可确保其稳妥开合。

**抽屉系列**

	抽屉系列	188						
	LEGRABOX 乐薄®金属抽屉系列	190						
	TIP-ON BLUMOTION for LEGRABOX 阻尼碰碰开用于乐薄®金属抽屉系列	244						
	SERVO-DRIVE for LEGRABOX   MERIVOBX   TANDEMBOX	358						

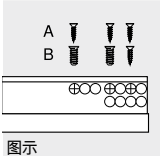
应用	kg						网页代码	页码
----	----	--	--	--	--	--	------	----

	TIP-ON 碰碰开	40						
		70						
								252

kg 动态负载

	钢背板	238	中心钻头	240
	面板/底板固定件	238	缓冲塞	240
	适用于薄面板的面板/底板固定件	239	梅花螺丝刀	241
	侧边稳定器	239		
	L型固定件	240		
	螺丝	240		

**固定导轨**

	导轨 – 750 – 40 kg	254		
	导轨 – 753 – 70 kg	254		

图示	安装、拆卸和调节			
----	----------	--	--	--

	安装、拆卸和调节	
	短网址 <a href="http://www.blum.com/a330">www.blum.com/a330</a>	

图示	非常规库存需电话询问		
----	------------	--	--

## TIP-ON 碰碰开



- 为无拉手面板提供集成了TIP-ON 碰碰开功能的解决方案
- 为了扩大触发面积, 宽度 KB ≥ 400 mm 的柜体可使用一个同步装置  
(建议柜体宽度 KB ≥ 600 mm)
- 同步滑动性能
- 无需卸下抽屉便可轻松、免工具进行深度调节
- 门缝 3.5 mm

 TIP-ON  
by Blum

## 订购信息

1	导轨 左/右	
	规格	TIP-ON 碰碰开
标称长度 NL (mm)	动态负载以 kg 为单位	
	40	70
270	750.2701T	
300	750.3001T	
350	750.3501T	
400	750.4001T	
450	750.4501T	753.4501T
500	750.5001T	753.5001T
550	750.5501T	753.5501T
600	750.6001T	753.6001T
650		753.6501T

## 配件

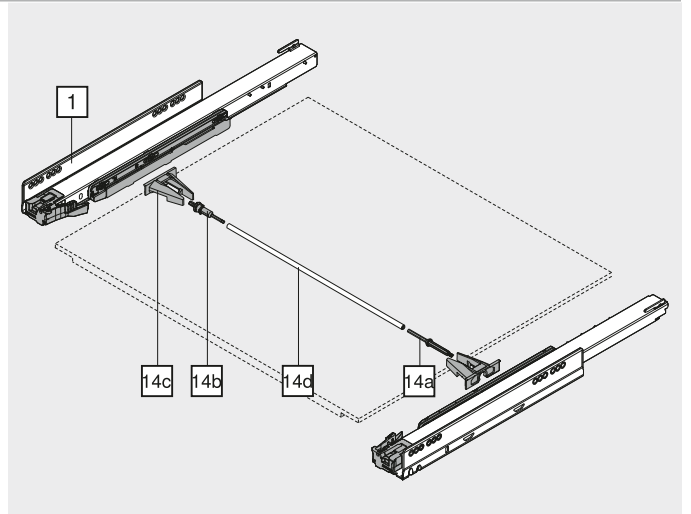
14	TIP-ON 碰碰开 同步齿轮套装		
	规格	颜色	产品编号
	圆形	RAL 7037 土灰色	T57.7400.01

## 组成部分:

14a	1 x 同步齿轮
14b	1 x 同步齿轮 (带过载保护装置)
14c	2 x 同步齿轮接头

14d	TIP-ON 碰碰开 同步轴		
	规格	材料	产品编号
	圆形	铝合金	ZST.1160W

适用于柜体宽度 KB 1400 mm  
 裁切 柜体净宽 LW - 229 mm



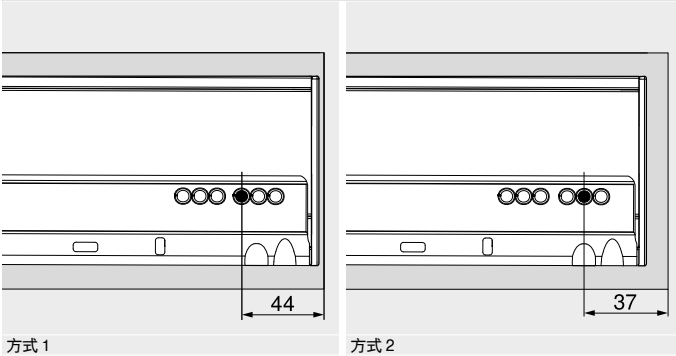
TIP-ON 碰碰开

设计

在柜体内的空间需求

低抽   高抽	内低抽   内高抽	低抽   高抽	内低抽   内高抽
NL 标称长度	NL 标称长度	M 高度 * 若在组装柜体之前, 导轨已安装好, 则需 +1 mm ** 包括 2 mm 倾斜度调节	M 高度 * 若在组装柜体之前, 导轨已安装好, 则需 +1 mm

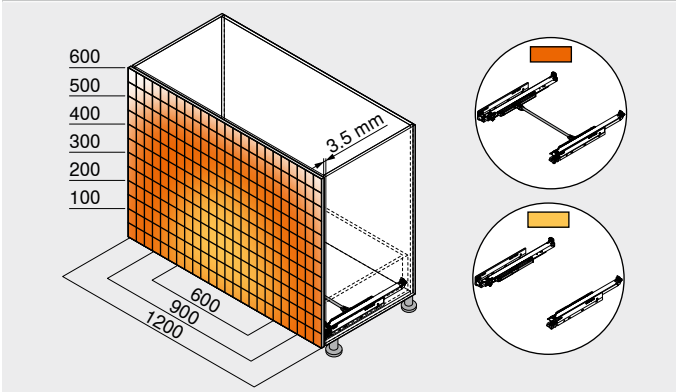
螺丝位置 - 内低抽 | 内高抽



方式 1

方式 2

触发范围



同步装置确保了宽面板的安全开启

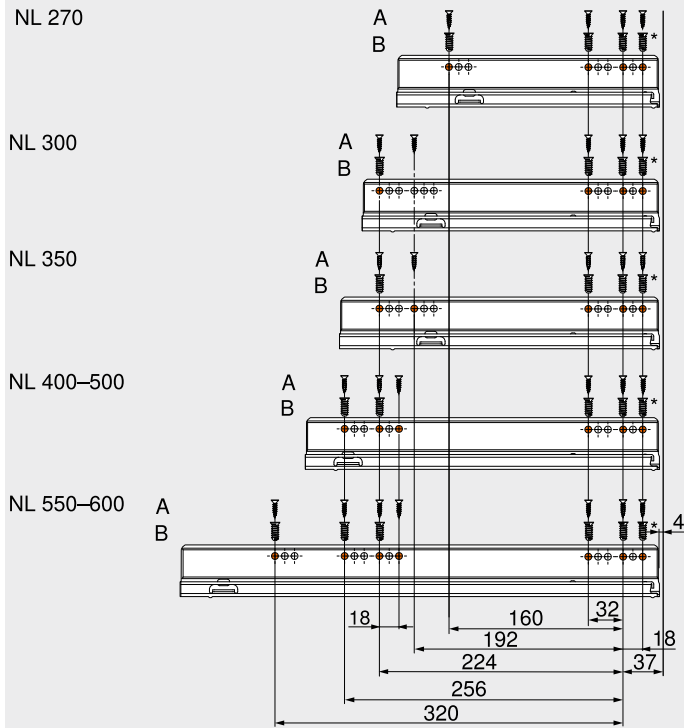
与此同时, 我们还推荐您使用面板/底板固定件

推荐门缝: 3.5 mm

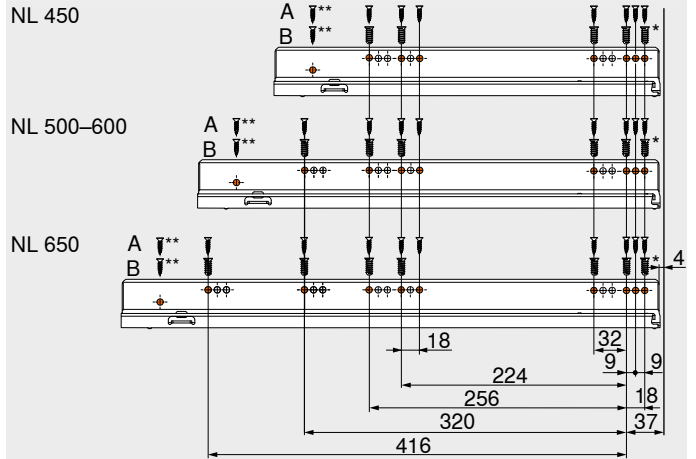
相关信息

概览	251	安装、拆卸和调节
LEGRABOX 乐薄®金属抽屉系列	190	
TIP-ON BLUMOTION for LEGRABOX 阻尼碰碰开用于乐薄®金属抽屉系列	244	
CABLOXX	582	短网址
配件	238	<a href="http://www.blum.com/a330">www.blum.com/a330</a>
固定导轨	254	
E-SERVICES 和加工工具	590	
其它技术资料	698	



**导轨 – 750 – 40 kg**


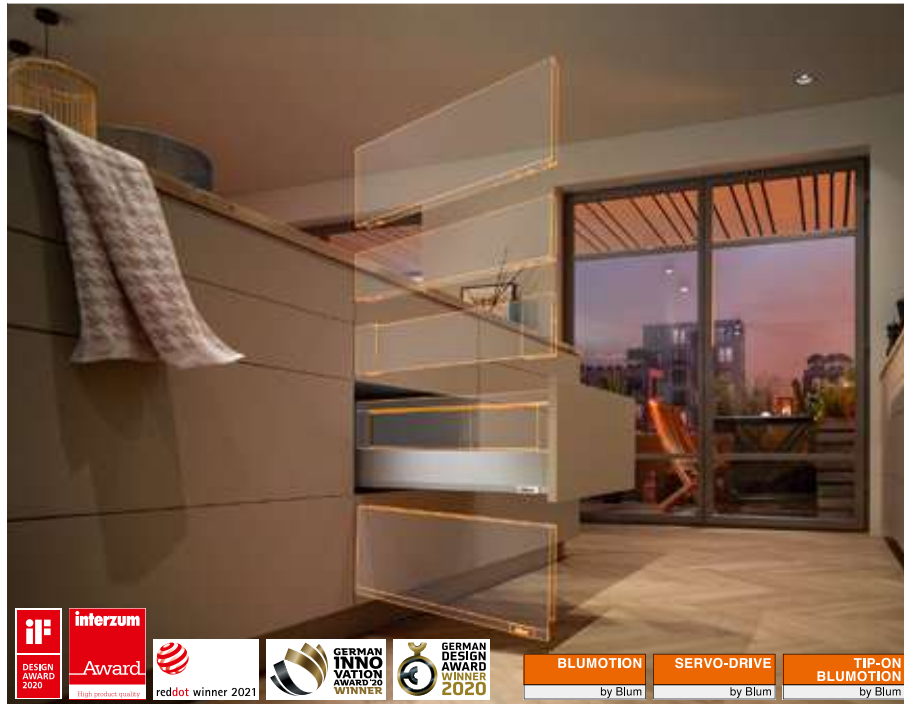
- NL 标称长度  
 A 木工螺丝  $\varnothing 4 \times 15$  mm  
 B 系统螺丝  $\varnothing 6 \times 14.5$  mm, 产品编号 661.1450.HG  
 \* 可以用  $\varnothing 4 \times 15$  mm 的木工螺丝替代

**导轨 – 753 – 70 kg**


- NL 标称长度  
 A 木工螺丝  $\varnothing 4 \times 15$  mm  
 B 系统螺丝  $\varnothing 6 \times 14.5$  mm, 产品编号 661.1450.HG  
 \* 可以用  $\varnothing 4 \times 15$  mm 的木工螺丝替代  
 \*\* 用于提升稳定性的理想选择



MERIVOBX 魅宝®金属抽屉系列: Let's create——抽屉平台, 创意无限



如此简单而丰富, 带给您前所未有的体验。一个真正的平台, 一切皆有可能: 通过该平台, 打造出满足各种要求的低抽和高抽——加工和安装非常简单。您能够体验到无处不在的优越性能和美学色彩。简言之, MERIVOBX 魅宝®金属抽屉系列可以轻松实现您和您的客户关于抽屉的创想。做好准备, 迎接未来的挑战吧。



**平台**  
只需要寥寥几个部件, 便可创造出丰富的抽屉产品。丰富多彩又轻松简单。



**设计**  
直线型设计和简洁的造型, 让 MERIVOBX 魅宝®金属抽屉系列与众不同。极简主义与个性化表达相得益彰。



**功能**  
全新开发的导轨方案不但具有极高的负载能力, 还能实现卓越的静谧运行效果。流畅顺滑又稳定。



**加工**  
无论哪个款式——加工步骤始终简便, 调节方法始终如一。生产过程简单轻松, 生产结果不差分毫。



**MERIVOBX modular 魅宝®金属抽无限系列配扶杆**  
可见部件均采用金属质地, 呈现清晰明朗的外观。



**MERIVOBX modular 魅宝®金属抽无限系列配 BOXCOVER 卡码**  
通过大面积插板打造独特的高抽。




**MERIVOBX modular 魅宝®金属抽无限系列配 BOXCAP 盖板**  
只需将 BOXCAP 盖板往抽屉上一卡, 即可得到侧边封闭的金属抽屉。




**色彩表现概念**  
MERIVOBX 魅宝®金属抽屉系列有三种颜色可选: 丝光白 亚光、钢灰 亚光和猎户灰 亚光。

**抽屉系列**

	抽屉系列	188	METABOX 普通钢板抽屉系列	390
	LEGRABOX 乐薄®金属抽屉系列	190		
	TIP-ON BLUMOTION for MERIVOBX 阻尼碰开用于魅宝®金属抽屉系列	296		
	TANDEMBOX antaro 豪华金属抽方杆系列	302		
	TANDEMBOX plus 全拉式豪华金属抽屉系列	348		
	SERVO-DRIVE for LEGRABOX   MERIVOBX   TANDEMBOX	358		

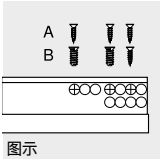
**概览**

	概览 – 应用	258		
	插板	290		

**配件**

	钢背板	406	缓冲塞	293
	面板/底板固定件	291	梅花螺丝刀	294
	适用于薄面板的面板/底板固定件	292		
	侧边稳定器	292		
	螺丝	293		
	中心钻头	293		


**固定导轨**
















	导轨 – 450 – 40 kg	295		
	导轨 – 453 – 70 kg	295		

**安装、拆卸和调节**

	安装、拆卸和调节			
	短网址 <a href="http://www.blum.com/a355">www.blum.com/a355</a>			

**图示**

	非常规库存需电话询问		
---	------------	--	--

应用	kg	空间需求	网页代码	页码	应用	kg	空间需求	网页代码	页码
<b>标准柜体</b>									
<b>低抽</b>					<b>内低抽</b>				
	低抽 - N	40	85.5						
				<b>DQJ0JY</b>	<b>260</b>				
	低抽 - M	40 70	108			内低抽 - M	40 70	106	
				<b>DQJ19A</b>	<b>262</b>				<b>DQJ2NY</b> 264
	低抽 - K	40 70	146			内低抽 - K	40 70	144	
				<b>DQJ1YM</b>	<b>266</b>				<b>DQJ3DA</b> 268
<b>高抽</b>					<b>内高抽</b>				
	高抽 - 扶杆 - E	40 70	209			内高抽 - 扶杆 - 扶杆 - E	40 70	207	
				<b>DQJ42M</b>	<b>270</b>				<b>DQJ6VY</b>
							内高抽 - 扶杆 - 插板 - E	40 70	207
									<b>DQJ7LA</b>
	高抽 - BOXCOVER 卡码 - E	40 70	209			内高抽 - BOXCOVER 卡码 - 扶杆 - E	40 70	207	
				<b>DQJ4RY</b>	<b>272</b>				<b>DQJ8AM</b>
							内高抽 - BOXCOVER 卡码 - 插板 - E	40 70	207
									<b>DQJ8ZY</b>
	高抽 - BOXCAP 盖板 - E	40 70	209			内高抽 - BOXCAP 盖板 - 扶杆 - E	40 70	207	
				<b>DQJ5HA</b>	<b>274</b>				<b>DQJ9PA</b> 276
							内高抽 - BOXCAP 盖板 - 插板 - E	40 70	207
									<b>DQJAEM</b> 278
	超全拉式柜体导轨, 适用于垃圾解决方案	70	209						
				<b>DQJ66M</b>	<b>280</b>				
kg	动态负载								

应用	kg	空间需求 高度 (mm)	网页代码	页码	应用	kg	空间需求 高度 (mm)	网页代码	页码
<b>低抽</b>									
	低抽 - M - U 型抽	40 70	108						
								DQJB3Y	282
<b>高抽</b>									
	高抽 - 扶杆 - E - U 型抽	40 70	209						
								DQJBTA	
	高抽 - BOXCOVER 卡码 - E - U 型抽	40 70	209						
								DQJCIM	
	高抽 - BOXCAP 盖板 - E - U 型抽	40 70	209						
								DQJD7Y	284
<b>备用食品柜</b>									
	SPACE TOWER 高柜内抽	40 70							
	柜体宽度 KB 275-1200 mm							DQJDXA	286
<b>窄柜体</b>									
	SPACE TWIN 窄抽	20							
	柜体宽度 KB 150 mm							DQJEMM	288
<b>插板</b>									
	玻璃插板								290
kg	动态负载								

推荐 - 组件颜色				
编号	名称	颜色		
		SW-M	IG-M	OG-M
2	抽帮套装	SW-M	IG-M	OG-M
2.1	外侧抽帮套装	SW-M	IG-M	OG-M
2.2	内侧抽帮套装	SW-M	IG-M	OG-M
3	木背板固定件 左/右	SW-M	IG-M	OG-M
3.1	木背板固定件 左/右	SW-M	IG-M	OG-M
3.1	外侧木背板固定件 左/右	SW-M	IG-M	OG-M
3.2	内侧木背板固定件 左/右	SW-M	IG-M	OG-M
3.3	木背板固定件装饰盖	SW-M	IG-M	OG-M
4	内抽前接码套装	SW-M	IG-M	OG-M
5	不带插板卡槽的内抽前板	SW-M	IG-M	OG-M
5	带插板卡槽的内抽前板	SW-M	IG-M	OG-M
6	内抽拉手套装	SW-M	IG-M	OG-M
7	横杆	SW-M	IG-M	OG-M
8	扶杆 左/右	SW-M	IG-M	OG-M
9	BOXCOVER 卡码 左/右	SW-M	IG-M	OG-M
9	BOXCAP 盖板 左/右	SW-M	IG-M	OG-M
颜色		颜色		
SW-M	丝光白 亚光	OG-M	猎户灰 亚光	
IG-M	银灰 亚光			

## 低抽 - N

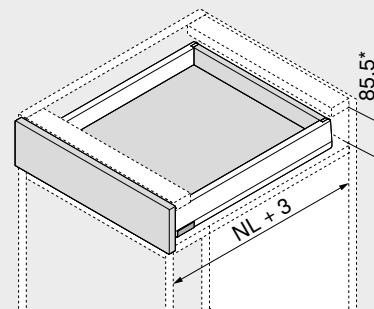
网页代码

DQJ0JY



- 独特的抽帮形状
- 抽帮内部平直, 带齐平的装饰盖
- 同步滑动性能
- 集成 BLUMOTION 阻尼打造轻柔顺滑的关闭效果, 可与 SERVO-DRIVE 电动碰碰开或 TIP-ON BLUMOTION 阻尼碰碰开组合使用
- 即使抽屉已经装好, 也能毫不费力地将面板挂入支撑位置上并卡紧
- 面板安装无需工具
- 三维面板调节

## 空间需求


 NL 标称长度  
 \* 包括 2 mm 倾斜度调节

## 订购信息

1	导轨 左/右	
	规格	BLUMOTION 阻尼
标称长度 NL (mm)	动态负载以 kg 为单位	
400	450.4001B	
450	450.4501B	
500	450.5001B	
550	450.5501B	

2	抽帮套装	
	抽帮高度 (mm)	68.5
标称长度 NL (mm)	颜色	
	SW-M   IG-M   OG-M	
400	470N4002S	
450	470N4502S	
500	470N5002S	
550	470N5502S	

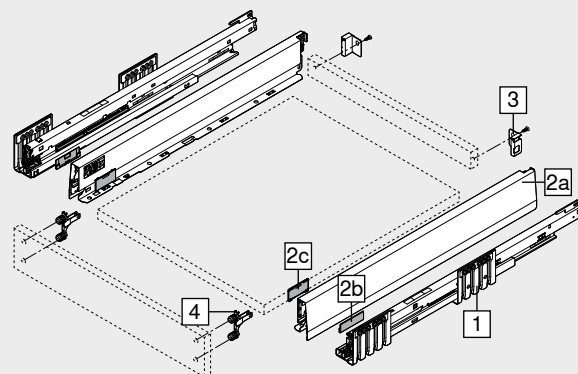
## 组成部分:

2a	1 x 抽帮 左/右
2b	2 x 品牌标签, 压印有 Blum 百隆标志, 1000 件起可定制图案
2c	2 x 装饰盖

3	木背板固定件 左/右	
	颜色	材料
	SW-M   IG-M   OG-M	钢制
	产品编号	ZB4N000S

4	前接码	
	固定方式	产品编号
	EXPANDO T	2 x ZF4.10T2
	INSERTA 按入胀紧式	2 x ZF4.10I2
	螺丝拧入式 <sup>1</sup>	2 x ZF4.10O2
	EXPANDO T 适用于薄面板 - 参见侧面提示	
	<sup>1</sup> 螺丝不在供货范围内	

颜色	颜色
SW-M 丝光白 亚光	OG-M 猎户灰 亚光
IG-M 钢灰 亚光	



## 配件

-	木工螺丝	长度 (mm)	产品编号
	Ø (mm)		
	3.5	15	1 609.1500
	3.5	17	2 609.1700
1	用于导轨与柜体的连接		
2	用于前接码		

-	固定螺丝 (盘头螺丝)	长度 (mm)	产品编号
	Ø (mm)		
	3.5	15	1+2 61R.1500
为了获得较好的加工效果, 我们推荐在木背板和抽帮上使用盘头螺丝			
1	用于木背板固定件与木背板以及抽帮与底板之间的固定		
2	最大螺丝头高度: 2 mm		

-	系统螺丝	长度 (mm)	产品编号
	Ø (mm)		
	6	14.5	1 661.1450.HG
1	用于导轨与柜体的连接		

低抽 - N

网页代码  
DQJ0JY

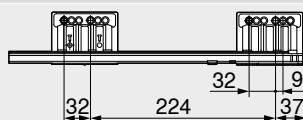
设计		钻孔尺寸 - 面板 - 螺丝拧入式安装	钻孔尺寸 - 面板 - INSERTA 按入胀紧式   EXPANDO T 安装	钻孔尺寸 - 背板
在柜体内的空间需求				
* 若在组装柜体之前, 导轨已安装好, 则需 +1 mm	FA 面板重叠部分	* 若在组装柜体之前, 导轨已安装好, 则需 +1 mm	* 若在组装柜体之前, 导轨已安装好, 则需 +1 mm	
** 包括 2 mm 倾斜度调节	* 若在组装柜体之前, 导轨已安装好, 则需 +1 mm	** EXPANDO T 所需最小深度仅 6 mm		

孔距 - 柜体导轨

导轨 - 450 - 40 kg

标称长度 NL (mm)

400 | 450 | 500 | 550



裁切 - 16 mm 厚

<b>B</b>	木背板 60.5	
LW - 51 mm		
<b>A</b>	抽屉底板 木背板 NL - 26 mm 钢背板 NL - 22 mm	KB 柜体宽度 LW 柜体净宽 NL 标称长度
LW - 51 mm		

钻孔尺寸 - 抽屉底板

NL (mm)	X (mm)
400   450   500   550	256
使用盘头螺丝时可以预钻孔	
NL	标称长度

最小柜体净深 LT = 标称长度 NL + 3 mm

相关信息

概览	257	E-SERVICES 和加工工具	590	安装、拆卸和调节	
适用于薄面板的固定系统 - EXPANDO T	584	其它技术资料	698		
加工建议和免责声明 - EXPANDO T	585				
SERVO-DRIVE for LEGRABOX   MERIVOBOX   TANDEMBOX	358				
TIP-ON BLUMOTION for MERIVOBOX 阻尼磁碰开用于魅宝®金属抽屉系列	296				
CABLOXX	582				
配件	291				
固定导轨	295				

短网址  
[www.blum.com/a355](http://www.blum.com/a355)

## 低抽 - M

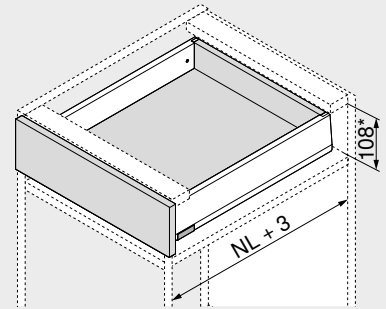
网页代码

DQJ19A



- 独特的抽帮形状
- 抽帮内部平直, 带齐平的装饰盖
- 同步滑动性能
- 集成 **BLUMOTION** 阻尼打造轻柔顺滑的关闭效果, 可与 **SERVO-DRIVE** 电动碰碰开或 **TIP-ON BLUMOTION** 阻尼碰碰开组合使用
- 即使抽屉已经装好, 也能毫不费力地将面板挂入支撑位置上并卡紧
- 面板安装无需工具
- 三维面板调节

## 空间需求


 NL 标称长度  
 \* 包括 2 mm 倾斜度调节

## 订购信息

1	导轨 左/右	
	规格	BLUMOTION 阻尼
标称长度 NL (mm)	动态负载以 kg 为单位	
	40	70
270	450.2701B	
300	450.3001B	
350	450.3501B	
400	450.4001B	
450	450.4501B	453.4501B
500	450.5001B	453.5001B
550	450.5501B	453.5501B
600	450.6001B	453.6001B

2	抽帮套装	
	抽帮高度 (mm)	91
标称长度 NL (mm)	颜色	
	SW-M   IG-M   OG-M	
270	470M2702S	
300	470M3002S	
350	470M3502S	
400	470M4002S	
450	470M4502S	
500	470M5002S	
550	470M5502S	
600	470M6002S	

## 组成部分:

- 2a 1 x 抽帮 左/右  
 2b 2 x 品牌标签, 压印有 Blum 百隆标志, 1000 件起可定制图案  
 2c 2 x 装饰盖

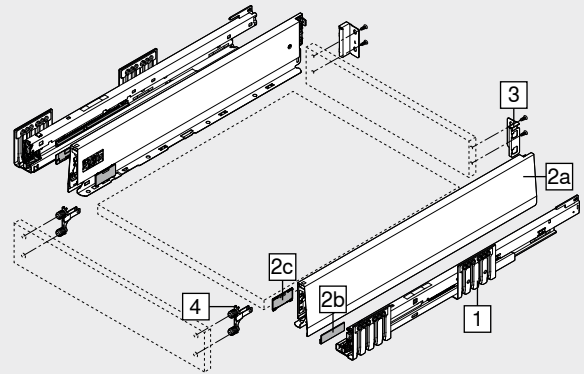
3	木背板固定件 左/右	
	颜色	材料
	SW-M   IG-M   OG-M	钢制
		产品编号
		ZB4M000S

4	前接码	
	固定方式	产品编号
	EXPANDO T	2 x ZF4.10T2
	INSERTA 按入胀紧式	2 x ZF4.10I2
	螺丝拧入式 <sup>1</sup>	2 x ZF4.10O2

EXPANDO T 适用于薄面板 - 参见侧面提示

<sup>1</sup> 螺丝不在供货范围内

颜色	颜色
SW-M 丝光白 亚光	OG-M 猎户灰 亚光
IG-M 银灰 亚光	



## 配件

-	木工螺丝		
	Ø (mm)	长度 (mm)	产品编号
	3.5	15	1 609.1500
	3.5	17	2 609.1700

- 1 用于导轨与柜体的连接  
 2 用于前接码

-	固定螺丝 (盘头螺丝)		
	Ø (mm)	长度 (mm)	产品编号
	3.5	15	1+2 61R.1500

为了获得较好的加工效果, 我们推荐在木背板和抽帮上使用盘头螺丝

- 1 用于木背板固定件与木背板以及抽帮与底板之间的固定  
 2 最大螺丝头高度: 2 mm

-	系统螺丝		
	Ø (mm)	长度 (mm)	产品编号
	6	14.5	1 661.1450.HG

- 1 用于导轨与柜体的连接

低抽 - M

网页代码  
DQJ19A

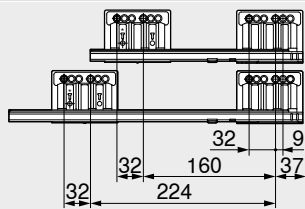
设计		钻孔尺寸 - 面板 - 螺丝拧入式安装	钻孔尺寸 - 面板 - INSERTA 按入胀紧式   EXPANDO T 安装	钻孔尺寸 - 背板
<p>在柜体内的空间需求</p>				
<p>* 若在组装柜体之前, 导轨已安装好, 则需 +1 mm</p> <p>** 包括 2 mm 倾斜度调节</p>	<p>FA 面板重叠部分</p> <p>* 若在组装柜体之前, 导轨已安装好, 则需 +1 mm</p>	<p>* 若在组装柜体之前, 导轨已安装好, 则需 +1 mm</p> <p>** EXPANDO T 所需最小深度仅 6 mm</p>		

孔距 - 柜体导轨

导轨 - 450 - 40 kg  
标称长度 NL (mm)

270 | 300 | 350

400 | 450 | 500 | 550 | 600



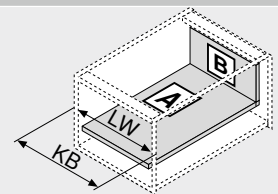
裁切 - 16 mm 厚

**B** 木背板  
83 mm

LW - 51 mm

**A** 抽屉底板  
木背板  
NL - 26 mm  
钢背板  
NL - 22 mm

LW - 51 mm



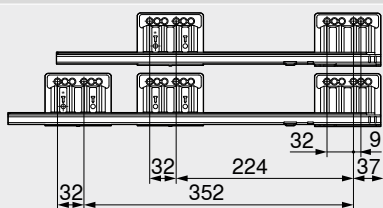
KB 柜体宽度  
LW 柜体净宽  
NL 标称长度

导轨 - 453 - 70 kg

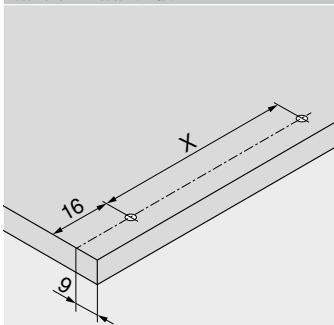
标称长度 NL (mm)

450 | 500 | 550

600



钻孔尺寸 - 抽屉底板



NL (mm)	X (mm)
270   300	128
350   400   450   500   550   600	256

使用盘头螺丝时可以预钻孔  
NL 标称长度

最小柜体净深 LT = 标称长度 NL + 3 mm

相关信息

概览	257 CABLOXX	582 安装、拆卸和调节	
适用于薄面板的固定系统 - EXPANDO T	584 配件	291	
加工建议和免责声明 - EXPANDO T	585 E-SERVICES 和加工工具	295	
	其它技术资料	590 短网址	
SERVO-DRIVE for LEGRABOX   MERIVOBOX   TANDEMBOX	358	698 www.blum.com/a355	
TIP-ON BLUMOTION for MERIVOBOX 阻尼磁碰开用于魅宝®金属抽屉系列	296		
AMBIA-LINE for LEGRABOX   MERIVOBOX 乐比翼®用于乐薄®金属抽屉系列   魅宝®金属抽屉系列	528		

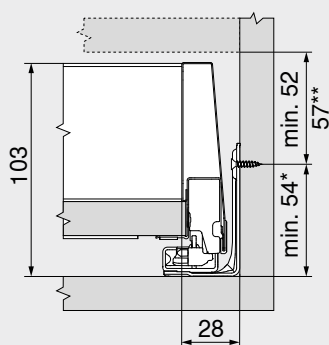


内低抽 - M

网页代码  
DQJ2NY

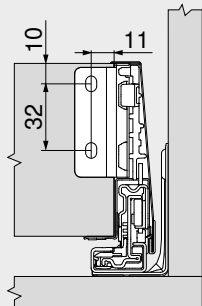
设计

在柜体内的空间需求

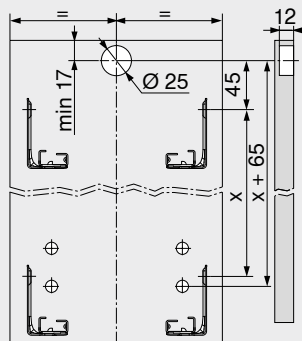


\* 若在组装柜体之前, 导轨已安装好, 则需 +1 mm  
\*\* 内低抽高度超过 57 mm 时可配备拉手锁扣

钻孔尺寸 - 背板



钻孔尺寸 - 面板 - 拉手锁扣



孔距 - 柜体导轨

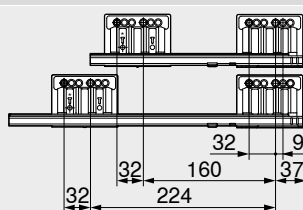
导轨 - 450 - 40 kg

标称长度 NL (mm)

270 | 300 | 350

400 | 450 | 500 | 550 |

600



裁切 - 16 mm 厚

木背板  
83 mm

LW - 51 mm

抽屉底板

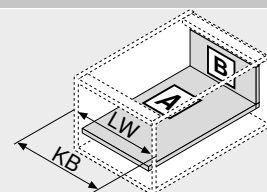
木背板

NL - 26 mm

钢背板

NL - 22 mm

LW - 51 mm



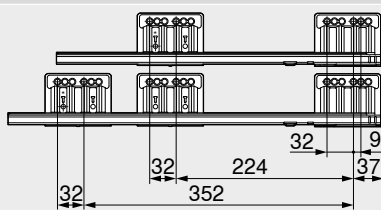
KB 柜体宽度  
LW 柜体净宽  
NL 标称长度

导轨 - 453 - 70 kg

标称长度 NL (mm)

450 | 500 | 550

600

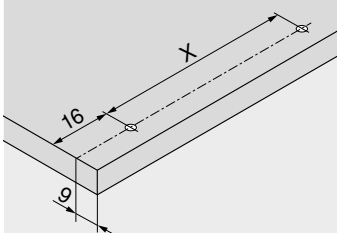


钻孔尺寸 - 抽屉底板

NL (mm)	X (mm)
270   300	128
350   400   450   500   550   600	256

使用盘头螺丝时可以预钻孔

NL 标称长度



最小柜体净深 LT = 标称长度 NL + 3 mm

相关信息

概览	257	安装、拆卸和调节
SERVO-DRIVE for LEGRABOX   MERIVOX   TANDEMBOX	358	
TIP-ON BLUMOTION for MERIVOX 阻尼碰开用于魅宝®金属抽屉系列	296	短网址
AMBIA-LINE for LEGRABOX   MERIVOX 乐比翼®用于乐薄®金属抽屉系列   魅宝®金属抽屉系列	528	<a href="http://www.blum.com/a355">www.blum.com/a355</a>
CABLOXX	582	
配件	291	
固定导轨	295	
E-SERVICES 和加工工具	590	
其它技术资料	698	



## 低抽 - K

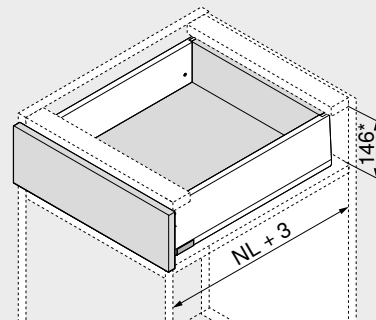
网页代码

DQJ1YM



- 独特的抽帮形状
- 抽帮内部平直, 带齐平的装饰盖
- 同步滑动性能
- 集成 **BLUMOTION** 阻尼打造轻柔顺滑的关闭效果, 可与 **SERVO-DRIVE** 电动碰碰开或 **TIP-ON BLUMOTION** 阻尼碰碰开组合使用
- 即使抽屉已经装好, 也能毫不费力地将面板挂入支撑位置上并卡紧
- 面板安装无需工具
- 三维面板调节

## 空间需求



NL 标称长度  
\* 包括 2 mm 倾斜度调节

## 订购信息

1	导轨 左/右	
	规格	BLUMOTION 阻尼
标称长度 NL (mm)	动态负载以 kg 为单位	
	40	70
300	450.3001B	
350	450.3501B	
400	450.4001B	
450	450.4501B	453.4501B
500	450.5001B	453.5001B
550	450.5501B	453.5501B
600	450.6001B	453.6001B

2	抽帮套装	
	抽帮高度 (mm)	129
标称长度 NL (mm)	颜色	
	SW-M   IG-M   OG-M	
300	470K3002S	
350	470K3502S	
400	470K4002S	
450	470K4502S	
500	470K5002S	
550	470K5502S	
600	470K6002S	

## 组成部分:

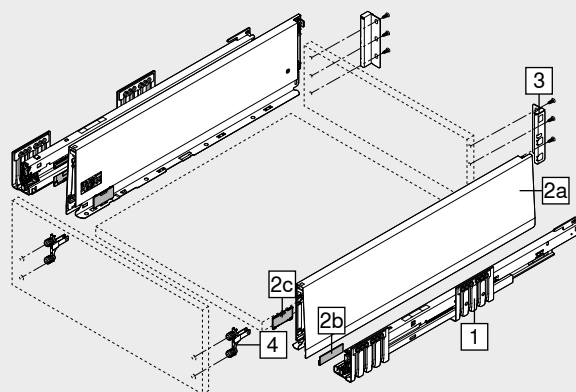
- 2a 1 x 抽帮 左/右  
2b 2 x 品牌标签, 压印有 Blum 百隆标志, 1000 件起可定制图案  
2c 2 x 装饰盖

3	木背板固定件 左/右	
	颜色	材料
	SW-M   IG-M   OG-M	钢制
		产品编号
		ZB4K000S

4	前接码	
	固定方式	产品编号
	EXPANDO T	2 x ZF4.10T2
	INSERTA 按入胀紧式	2 x ZF4.10I2
	螺丝拧入式 <sup>1</sup>	2 x ZF4.1002

EXPANDO T 适用于薄面板 - 参见侧面提示  
<sup>1</sup> 螺丝不在供货范围内

颜色	颜色
SW-M 丝光白 亚光	OG-M 猎户灰 亚光
IG-M 钢灰 亚光	



## 配件

-	木工螺丝	长度 (mm)	产品编号
	Ø (mm)		
	3.5	15	1 609.1500
	3.5	17	2 609.1700

- 1 用于导轨与柜体的连接  
2 用于前接码

-	固定螺丝 (盘头螺丝)	长度 (mm)	产品编号
	Ø (mm)		
	3.5	15	1+2 61R.1500

为了获得较好的加工效果, 我们推荐在木背板和抽帮上使用盘头螺丝

- 1 用于木背板固定件与木背板以及抽帮与底板之间的固定  
2 最大螺丝头高度: 2 mm

-	系统螺丝	长度 (mm)	产品编号
	Ø (mm)		
	6	14.5	1 661.1450.HG

- 1 用于导轨与柜体的连接

低抽 - K

网页代码  
DQJ1YM

**设计**

在柜体内的空间需求	钻孔尺寸 - 面板 - 螺丝拧入式安装	钻孔尺寸 - 面板 - INSERTA 按入胀紧式   EXPANDO T 安装	钻孔尺寸 - 背板
<p>* 若在组装柜体之前, 导轨已安装好, 则需 +1 mm</p> <p>** 包括 2 mm 倾斜度调节</p>	<p>FA 面板重叠部分</p> <p>* 若在组装柜体之前, 导轨已安装好, 则需 +1 mm</p>	<p>* 若在组装柜体之前, 导轨已安装好, 则需 +1 mm</p> <p>** EXPANDO T 所需最小深度仅 6 mm</p>	

孔距 - 柜体导轨	导轨 - 450 - 40 kg	导轨 - 453 - 70 kg	裁切 - 16 mm 厚																		
<p>导轨 - 450 - 40 kg</p> <p>标称长度 NL (mm)</p> <p>300   350</p> <p>400   450   500   550   600</p>			<p><b>裁切 - 16 mm 厚</b></p> <table border="1"> <tr> <td><b>B</b></td> <td>木背板</td> <td>121 mm</td> </tr> <tr> <td>LW - 51 mm</td> <td></td> <td></td> </tr> <tr> <td><b>A</b></td> <td>抽屉底板</td> <td>NL - 26 mm</td> </tr> <tr> <td></td> <td>木背板</td> <td>NL - 26 mm</td> </tr> <tr> <td></td> <td>钢背板</td> <td>NL - 22 mm</td> </tr> <tr> <td>LW - 51 mm</td> <td></td> <td></td> </tr> </table>	<b>B</b>	木背板	121 mm	LW - 51 mm			<b>A</b>	抽屉底板	NL - 26 mm		木背板	NL - 26 mm		钢背板	NL - 22 mm	LW - 51 mm		
<b>B</b>	木背板	121 mm																			
LW - 51 mm																					
<b>A</b>	抽屉底板	NL - 26 mm																			
	木背板	NL - 26 mm																			
	钢背板	NL - 22 mm																			
LW - 51 mm																					
			<p>KB 柜体宽度 LW 柜体净宽 NL 标称长度</p>																		

孔距 - 柜体导轨	钻孔尺寸 - 抽屉底板						
<p>导轨 - 453 - 70 kg</p> <p>标称长度 NL (mm)</p> <p>450   500   550</p> <p>600</p>	<table border="1"> <tr> <th>NL (mm)</th> <th>X (mm)</th> </tr> <tr> <td>300</td> <td>128</td> </tr> <tr> <td>350   400   450   500   550   600</td> <td>256</td> </tr> </table> <p>使用盘头螺丝时可以预钻孔</p> <p>NL 标称长度</p>	NL (mm)	X (mm)	300	128	350   400   450   500   550   600	256
NL (mm)	X (mm)						
300	128						
350   400   450   500   550   600	256						
<p>最小柜体净深 LT = 标称长度 NL + 3 mm</p>							

相关信息	
概览	257 CABLOXX
适用于薄面板的固定系统 - EXPANDO T	584 配件
加工建议和免责声明 - EXPANDO T	585 E-SERVICES 和加工工具
SERVO-DRIVE for LEGRABOX   MERIVOBX   TANDEMBOX	358 其它技术资料
TIP-ON BLUMOTION for MERIVOBX 阻尼磁碰开用于魅宝®金属抽屉系列	296
AMBIA-LINE for LEGRABOX   MERIVOBX 乐比翼®用于乐薄®金属抽屉系列   魅宝®金属抽屉系列	528
	582 安装、拆卸和调节
	291
	295
	590 短网址
	698 www.blum.com/a355





内低抽 - K 网页代码  
DQJ3DA

设计

在柜体内的空间需求	钻孔尺寸 - 背板	钻孔尺寸 - 面板 - 拉手锁扣	
* 若在组装柜体之前, 导轨已安装好, 则需 +1 mm			

<p><b>孔距 - 柜体导轨</b> 导轨 - 450 - 40 kg 标称长度 NL (mm)</p> <p>300   350</p> <p>400   450   500   550   600</p>	<p><b>裁切 - 16 mm 厚</b></p> <div style="display: flex; flex-direction: column;"> <div style="border: 1px solid black; padding: 5px; margin-bottom: 5px;"> <p><b>B</b> 木背板 121 mm</p> <p>LW - 51 mm</p> </div> <div style="border: 1px solid black; padding: 5px;"> <p><b>A</b> 抽屉底板 木背板 NL - 26 mm 钢背板 NL - 22 mm</p> <p>LW - 51 mm</p> </div> </div>	<p>KB 柜体宽度 LW 柜体净宽 NL 标称长度</p>

<p><b>导轨 - 453 - 70 kg</b> 标称长度 NL (mm)</p> <p>450   500   550</p> <p>600</p>	<p><b>钻孔尺寸 - 抽屉底板</b></p>	<table border="1"> <thead> <tr> <th>NL (mm)</th> <th>X (mm)</th> </tr> </thead> <tbody> <tr> <td>300</td> <td>128</td> </tr> <tr> <td>350   400   450   500   550   600</td> <td>256</td> </tr> </tbody> </table> <p>使用盘头螺丝时可以预钻孔</p> <p>NL 标称长度</p>	NL (mm)	X (mm)	300	128	350   400   450   500   550   600	256
NL (mm)	X (mm)							
300	128							
350   400   450   500   550   600	256							

最小柜体净深 LT = 标称长度 NL + 3 mm

相关信息	
概览	257 安装、拆卸和调节
SERVO-DRIVE for LEGRABOX   MERIVOBOX   TANDEMBOX	358
TIP-ON BLUMOTION for MERIVOBOX 阻尼碰开用于魅宝®金属抽屉系列	296 短网址
AMBIA-LINE for LEGRABOX   MERIVOBOX 乐比翼®用于乐薄®金属抽屉系列   魅宝®金属抽屉系列	528 <a href="http://www.blum.com/a355">www.blum.com/a355</a>
CABLOXX	582
配件	291
固定导轨	295
E-SERVICES 和加工工具	590
其它技术资料	698

抽屉系列



高抽 – 扶杆 – E 网页代码  
DQJ42M

**设计**

**在柜体内的空间需求**

**钻孔尺寸 – 面板 – 螺丝拧入式安装**

**钻孔尺寸 – 面板 – INSERTA 按入胀紧式 | EXPANDO T 安装**

**钻孔尺寸 – 背板**

\* 若在组装柜体之前, 导轨已安装好, 则需 +1 mm  
\*\* 包括 2 mm 倾斜度调节

FA 面板重叠部分  
\* 若在组装柜体之前, 导轨已安装好, 则需 +1 mm  
\*\* EXPANDO T 所需最小深度仅 6 mm

**孔距 – 柜体导轨**

导轨 – 450 – 40 kg  
标称长度 NL (mm)  
270 | 300 | 350  
400 | 450 | 500 | 550 | 600

**孔距 – 柜体导轨**

导轨 – 453 – 70 kg  
标称长度 NL (mm)  
450 | 500 | 550  
600

**裁切 – 16 mm 厚**

<b>B</b>	木背板 184 mm
LW – 51 mm	
<b>A</b>	抽屉底板 木背板 NL – 26 mm 钢背板 NL – 22 mm
LW – 51 mm	

KB 柜体宽度  
LW 柜体净宽  
NL 标称长度

**钻孔尺寸 – 抽屉底板**

NL (mm)	X (mm)
270   300	128
350   400   450   500   550   600	256

使用盘头螺丝时可以预钻孔  
NL 标称长度

最小柜体净深 LT = 标称长度 NL + 3 mm

相关信息	
概览	257 CABLOXX
适用于薄面板的固定系统 – EXPANDO T	584 配件
加工建议和免责声明 – EXPANDO T	585 E-SERVICES 和加工工具
SERVO-DRIVE for LEGRABOX   MERIVOBOX   TANDEMBOX	358 其它技术资料
TIP-ON BLUMOTION for MERIVOBOX 阻尼磁碰开用于魅宝®金属抽屉系列	296
AMBIA-LINE for LEGRABOX   MERIVOBOX 乐比翼®用于乐薄®金属抽屉系列   魅宝®金属抽屉系列	528
	582 安装、拆卸和调节
	291
	295
	590 短网址
	698 www.blum.com/a355



高抽 – BOXCOVER 卡码 – E

网页代码  
DQJ4RY

**设计**

**在柜体内的空间需求**

**钻孔尺寸 – 面板 – 螺丝拧入式安装**

**钻孔尺寸 – 面板 – INSERTA 按入胀紧式 | EXPANDO T 安装**

**钻孔尺寸 – 背板**

\* 若在组装柜体之前, 导轨已安装好, 则需 +1 mm  
\*\* 包括 2 mm 倾斜度调节

FA 面板重叠部分  
\* 若在组装柜体之前, 导轨已安装好, 则需 +1 mm  
\*\* EXPANDO T 所需最小深度仅 6 mm

**孔距 – 柜体导轨**

导轨 – 450 – 40 kg  
标称长度 NL (mm)  
270 | 300 | 350

400 | 450 | 500 | 550 | 600

**裁切 – 16 mm 厚**

<b>B</b>	木背板 184 mm
LW – 51 mm	
<b>A</b>	抽屉底板 木背板 NL – 26 mm 钢背板 NL – 22 mm
LW – 51 mm	

KB 柜体宽度  
LW 柜体净宽  
NL 标称长度

导轨 – 453 – 70 kg  
标称长度 NL (mm)  
450 | 500 | 550

600

最小柜体净深 LT = 标称长度 NL + 3 mm

**裁切 – 插板**

插板	X (mm)	Y (mm)
侧边	NL – 90	95
NL 标称长度		

依据规定 (DIN EN 14749 2016 年 6 月版), 无需对应用在 MERIVOBOX、垂直的玻璃插板进行冲击测试。因此, 可不使用安全玻璃。边缘需抛光成平边, 倒角 1 mm ±0.5 mm。

相关信息			
概览	257	CABLOXX	582 安装、拆卸和调节
适用于薄面板的固定系统 – EXPANDO T	584	配件	291
		固定导轨	295
加工建议和免责声明 – EXPANDO T	585	E-SERVICES 和加工工具	590 短网址
		其它技术资料	698 www.blum.com/a355
SERVO-DRIVE for LEGRABOX   MERIVOBOX   TANDEMBOX	358		
TIP-ON BLUMOTION for MERIVOBOX 阻尼磁碰开用于魅宝®金属抽屉系列	296		
AMBIA-LINE for LEGRABOX   MERIVOBOX 乐比翼®用于乐薄®金属抽屉系列   魅宝®金属抽屉系列	528		





高抽 – BOXCAP 盖板 – E 网页代码  
DQJ5HA

**设计**

**在柜体内的空间需求**

**钻孔尺寸 – 面板 – 螺丝拧入式安装**

**钻孔尺寸 – 面板 – INSERTA 按入胀紧式 | EXPANDO T 安装**

**钻孔尺寸 – 背板**

\* 若在组装柜体之前, 导轨已安装好, 则需 +1 mm  
\*\* 包括 2 mm 倾斜度调节

FA 面板重叠部分  
\* 若在组装柜体之前, 导轨已安装好, 则需 +1 mm  
\*\* EXPANDO T 所需最小深度仅 6 mm

**孔距 – 柜体导轨**

导轨 – 450 – 40 kg  
标称长度 NL (mm)  
270 | 300 | 350

400 | 450 | 500 | 550 | 600

**裁切 – 16 mm 厚**

<b>B</b>	木背板 184 mm
LW – 51 mm	
<b>A</b>	抽屉底板 木背板 NL – 26 mm 钢背板 NL – 22 mm
LW – 51 mm	

KB 柜体宽度  
LW 柜体净宽  
NL 标称长度

导轨 – 453 – 70 kg  
标称长度 NL (mm)  
450 | 500 | 550

600

**钻孔尺寸 – 抽屉底板**

NL (mm)	X (mm)
270   300	128
350   400   450   500   550   600	256

使用盘头螺丝时可以预钻孔  
NL 标称长度

最小柜体净深 LT = 标称长度 NL + 3 mm

相关信息	
概览	257 CABLOXX
适用于薄面板的固定系统 – EXPANDO T	584 配件
加工建议和免责声明 – EXPANDO T	585 E-SERVICES 和加工工具
SERVO-DRIVE for LEGRABOX   MERIVOBOX   TANDEMBOX	358 其它技术资料
TIP-ON BLUMOTION for MERIVOBOX 阻尼磁碰开用于魅宝®金属抽屉系列	296
AMBIA-LINE for LEGRABOX   MERIVOBOX 乐比翼®用于乐薄®金属抽屉系列   魅宝®金属抽屉系列	528
	582 安装、拆卸和调节
	291
	295
	590 短网址
	698 www.blum.com/a355





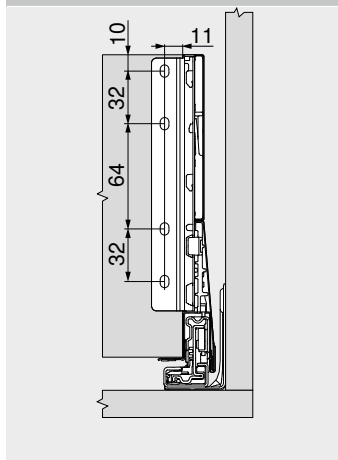
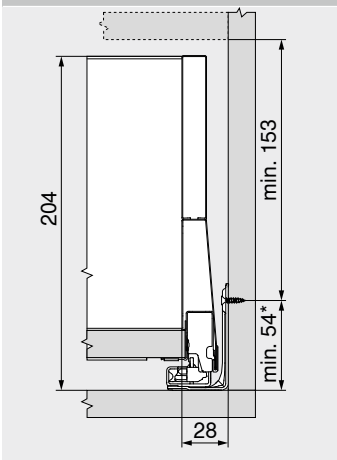
内高抽 – BOXCAP 盖板 – 扶杆 – E

网页代码  
DQJ9PA

设计

在柜体内的空间需求

钻孔尺寸 – 背板



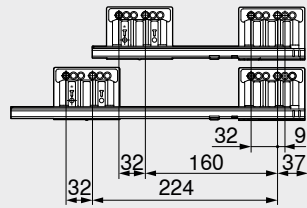
\* 若在组装柜体之前, 导轨已安装好, 则需 +1 mm

孔距 – 柜体导轨

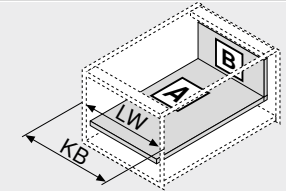
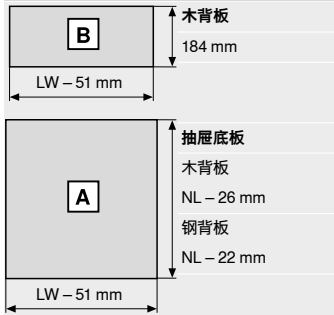
导轨 – 450 – 40 kg  
标称长度 NL (mm)

270 | 300 | 350

400 | 450 | 500 | 550 | 600



裁切 – 16 mm 厚



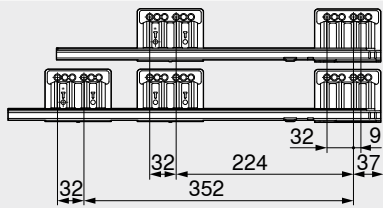
KB 柜体宽度  
LW 柜体净宽  
NL 标称长度

导轨 – 453 – 70 kg

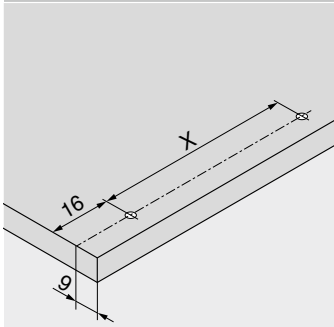
标称长度 NL (mm)

450 | 500 | 550

600



钻孔尺寸 – 抽屉底板



NL (mm)	X (mm)
270   300	128
350   400   450   500   550   600	256

使用盘头螺丝时可以预钻孔  
NL 标称长度

最小柜体净深 LT = 标称长度 NL + 3 mm

相关信息

概览	257	CABLOXX	582	安装、拆卸和调节	
适用于薄面板的固定系统 – EXPANDO T	584	配件	291		
加工建议和免责声明 – EXPANDO T	585	固定导轨	295		
		E-SERVICES 和加工工具	590	短网址	
SERVO-DRIVE for LEGRABOX   MERIVOBX   TANDEMBOX	358	其它技术资料	698	www.blum.com/a355	
TIP-ON BLUMOTION for MERIVOBX 阻尼磁碰开用于魅宝®金属抽屉系列	296				
AMBIA-LINE for LEGRABOX   MERIVOBX 乐比翼®用于乐薄®金属抽屉系列   魅宝®金属抽屉系列	528				



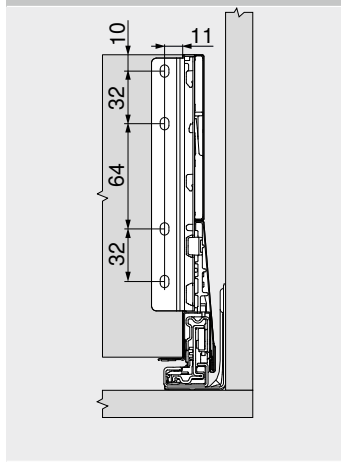
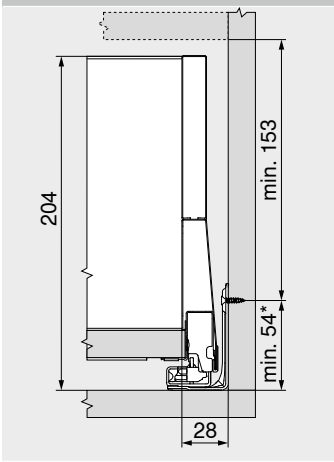
内高抽 – BOXCAP 盖板 – 插板 – E

网页代码  
DQJAEM

设计

在柜体内的空间需求

钻孔尺寸 – 背板

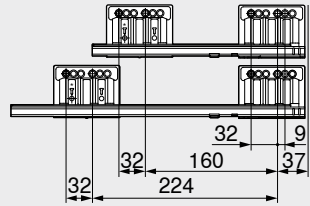


孔距 – 柜体导轨

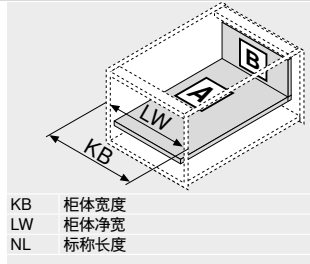
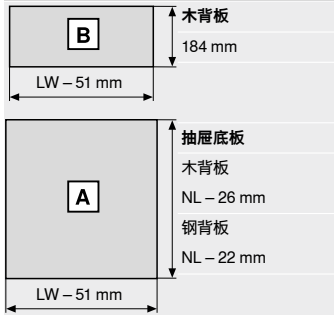
导轨 – 450 – 40 kg  
标称长度 NL (mm)

270 | 300 | 350

400 | 450 | 500 | 550 | 600



裁切 – 16 mm 厚



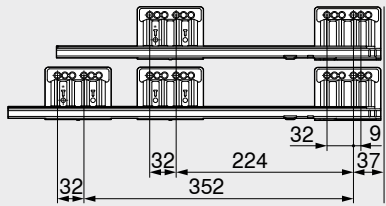
KB 柜体宽度  
LW 柜体净宽  
NL 标称长度

导轨 – 453 – 70 kg

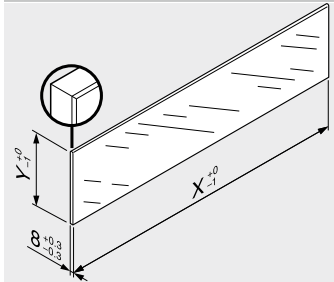
标称长度 NL (mm)

450 | 500 | 550

600



裁切 – 插板



插板	X (mm)	Y (mm)
低	LW - 104	75
高	LW - 104	142.5
LW	柜体净宽	

依据规定 (DIN EN 14749 2016 年 6 月版), 无需对应用在 MERIVOBX、垂直的玻璃插板进行冲击测试。因此, 可不使用安全玻璃。边缘需抛光成平边, 倒角 1 mm ±0.5 mm。

最小柜体净深 LT = 标称长度 NL + 3 mm

相关信息

概览	257	CABLOXX	582	安装、拆卸和调节
适用于薄面板的固定系统 – EXPANDO T	584	插板	290	
		配件	291	
加工建议和免责声明 – EXPANDO T	585	固定导轨	295	短网址
		E-SERVICES 和加工工具	590	<a href="http://www.blum.com/a355">www.blum.com/a355</a>
SERVO-DRIVE for LEGRABOX   MERIVOBX   TANDEMBOX	358	其它技术资料	698	
TIP-ON BLUMOTION for MERIVOBX 阻尼磁碰开用于魅宝®金属抽屉系列	296			
AMBIA-LINE for LEGRABOX   MERIVOBX 乐比翼®用于乐薄®金属抽屉系列   魅宝®金属抽屉系列	528			



超全拉式柜体导轨, 适用于垃圾解决方案



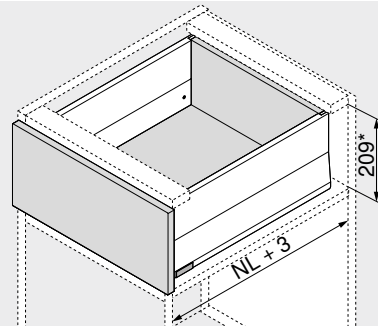
图示 - BOXCAP 盖板

- 带有前置挂钩的导轨, 适用于垃圾解决方案
- 可与高度为 E 的各种高抽组合使用
- 同步滑动性能
- 集成 **BLUMOTION** 阻尼打造轻柔顺滑的关闭效果, 可与 **SERVO-DRIVE** 电动碰碰开或 **TIP-ON BLUMOTION** 阻尼碰碰开组合使用
- 即使抽屉已经装好, 也能毫不费力地将面板挂入支撑位置上并卡紧
- 面板安装无需工具
- 三维面板调节

网页代码

DQJ66M

空间需求



NL 标称长度  
\* 包括 2 mm 倾斜度调节

订购信息

1	导轨 左/右	
	规格	BLUMOTION 阻尼
标称长度 NL (mm)	动态负载以 kg 为单位	
450	70	
500		453.4501BZ
550		453.5001BZ

2	抽帮套装	
	抽帮高度 (mm)	91
标称长度 NL (mm)	颜色	
	SW-M   IG-M   OG-M	
400 <sup>1</sup>		470M4002S
450 <sup>1</sup>		470M4502S
500 <sup>1</sup>		470M5002S

组成部分:

- 2a 1 x 抽帮 左/右
- 2b 2 x 品牌标签, 压印有 Blum 百隆标志, 1000 件起可定制图案
- 2c 2 x 装饰盖

正确的抽帮长度

<sup>1</sup> 导轨标称长度 NL - 50 mm = 抽帮标称长度 NL  
例如 450 - 50 = 400 mm

应用推荐	页码
可以在这里找到所有其他组件:	
高抽 - 扶杆 - E	270
高抽 - BOXCOVER 卡码 - E	272
高抽 - BOXCAP 盖板 - E	274

超全拉式柜体导轨, 适用于垃圾解决方案 网页代码  
DQJ66M

**设计**

在柜体内的空间需求	钻孔尺寸 – 面板 – 螺丝拧入式安装	钻孔尺寸 – 面板 – INSERTA 按入胀紧式   EXPANDO T 安装	钻孔尺寸 – 背板
<p>* 若在组装柜体之前, 导轨已安装好, 则需 +1 mm</p> <p>** 包括 2 mm 倾斜度调节</p>	<p>FA 面板重叠部分</p> <p>* 若在组装柜体之前, 导轨已安装好, 则需 +1 mm</p>	<p>* 若在组装柜体之前, 导轨已安装好, 则需 +1 mm</p> <p>** EXPANDO T 所需最小深度仅 6 mm</p>	

孔距 – 柜体导轨	裁切 – 16 mm 厚
<p>导轨 – 453 – 70 kg</p> <p>标称长度 NL (mm)</p> <p>450   500   550</p>	<p>木背板</p> <p>B 184 mm</p> <p>LW – 51 mm</p> <p>抽层底板</p> <p>A 木背板 NL – 26 mm</p> <p>钢背板 NL – 22 mm</p> <p>LW – 51 mm</p> <p>KB 柜体宽度 LW 柜体净宽 NL 标称长度</p>

钻孔尺寸 – 抽层底板				
<table border="1"> <thead> <tr> <th>NL (mm)</th> <th>X (mm)</th> </tr> </thead> <tbody> <tr> <td>450   500   550</td> <td>256</td> </tr> </tbody> </table> <p>使用盘头螺丝时可以预钻孔</p> <p>NL 标称长度</p>	NL (mm)	X (mm)	450   500   550	256
NL (mm)	X (mm)			
450   500   550	256			

最小柜体净深 LT = 标称长度 NL + 3 mm

相关信息	
概览	257 CABLOXX
适用于薄面板的固定系统 – EXPANDO T	584 配件
加工建议和免责声明 – EXPANDO T	585 E-SERVICES 和加工工具
SERVO-DRIVE for LEGRABOX   MERIVOBOX   TANDEMBOX	358 其它技术资料
TIP-ON BLUMOTION for MERIVOBOX 阻尼磁碰开用于魅宝®金属抽屉系列	296
AMBIA-LINE for LEGRABOX   MERIVOBOX 乐比翼®用于乐薄®金属抽屉系列   魅宝®金属抽屉系列	528
	582 安装、拆卸和调节
	291
	295
	590 短网址
	698 www.blum.com/a355





低抽 – M – U 型抽 网页代码  
DQJB3Y

设计			
在柜体内的空间需求	钻孔尺寸 – 面板 – 螺丝拧入式安装	钻孔尺寸 – 面板 – INSERTA 按入胀紧式   EXPANDO T 安装	钻孔尺寸 – 背板
<p>* 若在组装柜体之前, 导轨已安装好, 则需 +1 mm</p> <p>** 包括 2 mm 倾斜度调节</p>	<p>FA 面板重叠部分</p> <p>* 若在组装柜体之前, 导轨已安装好, 则需 +1 mm</p>	<p>* 若在组装柜体之前, 导轨已安装好, 则需 +1 mm</p> <p>** EXPANDO T 所需最小深度仅 6 mm</p>	

孔距 – 柜体导轨	导轨 – 450 – 40 kg	标称长度 NL (mm)	450   500   550   600	裁切 – 16 mm 厚	木背板	83 mm	抽层底板	木背板	NL – 26 mm	中隔板	67 mm	KB 柜体宽度	LW 柜体净宽	NL 标称长度	SPW 内抽帮间的净宽	W = 外侧抽帮 NL – 内侧抽帮 NL – 10 mm	Y 最小 (mm)	BLUMOTION 阻尼	40	TIP-ON BLUMOTION 阻尼碰撞开	99

导轨 – 453 – 70 kg	标称长度 NL (mm)	450   500   550	600	钻孔尺寸 – 抽层底板	钻孔尺寸 – 中隔板

最小柜体净深 LT = 标称长度 NL + 3 mm

相关信息			
概览	257	CABLOXX	582 安装、拆卸和调节
适用于薄面板的固定系统 – EXPANDO T	584	配件	291
		固定导轨	295
加工建议和免责声明 – EXPANDO T	585	E-SERVICES 和加工工具	590 短网址
		其它技术资料	698 <a href="http://www.blum.com/a355">www.blum.com/a355</a>
SERVO-DRIVE for LEGRABOX   MERIVOBX   TANDEMBOX	358		
TIP-ON BLUMOTION for MERIVOBX 阻尼碰撞开用于魅宝®金属抽屉系列	296		
AMBIA-LINE for LEGRABOX   MERIVOBX 乐比翼®用于乐薄®金属抽屉系列   魅宝®金属抽屉系列	528		



高抽 – BOXCAP 盖板 – E – U 型抽

网页代码  
DQJD7Y

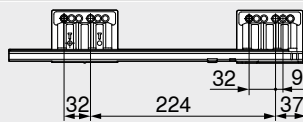
设计			
在柜体内的空间需求	钻孔尺寸 – 面板 – 螺丝拧入式安装	钻孔尺寸 – 面板 – INSERTA 按入胀紧式   EXPANDO T 安装	钻孔尺寸 – 中央后背板
<p>* 若在组装柜体之前, 导轨已安装好, 则需 +1 mm ** 包括 2 mm 倾斜度调节</p>	<p>FA 面板重叠部分 * 若在组装柜体之前, 导轨已安装好, 则需 +1 mm</p>	<p>* 若在组装柜体之前, 导轨已安装好, 则需 +1 mm ** EXPANDO T 所需最小深度仅 6 mm</p>	

孔距 – 柜体导轨

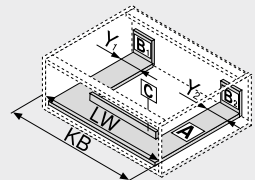
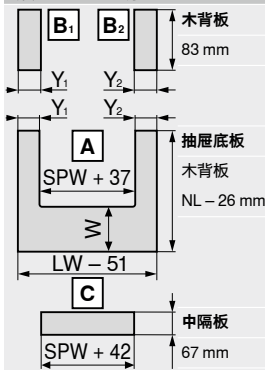
导轨 – 450 – 40 kg

标称长度 NL (mm)

450 | 500 | 550 | 600



裁切 – 16 mm 厚



KB 柜体宽度  
LW 柜体净宽  
NL 标称长度  
SPW 内抽帮间的净宽

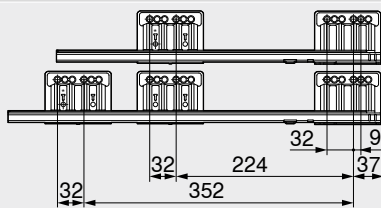
W = 外侧抽帮 NL – 内侧抽帮 NL – 10 mm  
Y 最小 (mm)  
BLUMOTION 阻尼 40  
TIP-ON BLUMOTION 阻尼碰撞开 99

导轨 – 453 – 70 kg

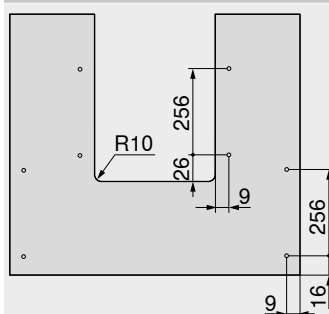
标称长度 NL (mm)

450 | 500 | 550

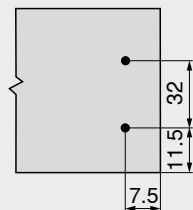
600



钻孔尺寸 – 抽屉底板



钻孔尺寸 – 中隔板



最小柜体净深 LT = 标称长度 NL + 3 mm

相关信息

概览	257	CABLOXX	582	安装、拆卸和调节	
SERVO-DRIVE for LEGRABOX   MERIVOBX   TANDEMBOX	358	配件 固定导轨	291		
适用于薄面板的固定系统 – EXPANDO T	584	E-SERVICES 和加工工具 其它技术资料	295		
加工建议和免责声明 – EXPANDO T	585		590	短网址	
TIP-ON BLUMOTION for MERIVOBX 阻尼碰撞开用于魅宝®金属抽屉系列	296		698	www.blum.com/a355	
AMBIA-LINE for LEGRABOX   MERIVOBX 乐比翼®用于乐薄®金属抽屉系列   魅宝®金属抽屉系列	528				

## SPACE TOWER 高柜内抽



- 配备了内高抽的可灵活设计的储物柜；上部可安装层板和内低抽
- 可从三面拿放物品，轻松舒适
- 可单独拉出的抽屉，既确保了良好的视线又便于从上方取出物品
- 即使负载较重时，也只需很小的作用力即可开合抽屉
- 高背板和侧板确保物品被稳妥地收纳在抽屉内
- AMBIA-LINE 乐比翼®令抽屉内部整齐有序、一目了然
- 可灵活设计柜体的宽度和深度


 网页代码  
DQJDXA

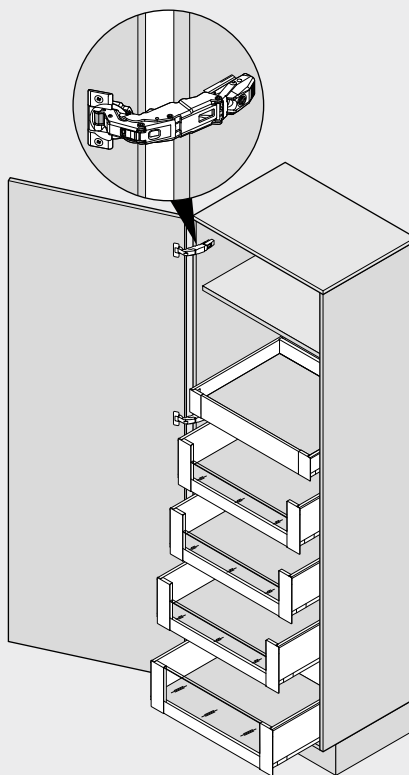
## 订购信息

应用推荐	页码
内低抽 - M	264
内低抽 - K	268
内高抽 - 扶杆 - 扶杆 - E	258
内高抽 - 扶杆 - 插板 - E	258
内高抽 - BOXCOVER 卡码 - 扶杆 - E	258
内高抽 - BOXCOVER 卡码 - 插板 - E	258
内高抽 - BOXCAP 盖板 - 扶杆 - E	276
内高抽 - BOXCAP 盖板 - 插板 - E	278
AMBIA-LINE for LEGRABOX   MERIVOBX 乐比翼®用于乐薄®金属抽屉系列   魅宝®金属抽屉系列	530
CLIP top BLUMOTION 155° 可利调®阻尼 155° 铰链	82
推荐 柜体宽度 KB (mm) 275-1200	

## 设计

在设计和订购产品的过程中提供支持

## 短网址

[www.blum.com/planningtools](http://www.blum.com/planningtools)


## 相关信息

概览	257	E-SERVICES 和加工工具	590
SERVO-DRIVE for LEGRABOX   MERIVOBX   TANDEMBOX	358	其它技术资料	698
TIP-ON BLUMOTION for MERIVOBX 阻尼碰撞开用于魅宝®金属抽屉系列	296		
AMBIA-LINE for LEGRABOX   MERIVOBX 乐比翼®用于乐薄®金属抽屉系列   魅宝®金属抽屉系列	528		
CLIP top BLUMOTION 155° 可利调®阻尼 155° 铰链	82		
BLUMOTION for doors 阻尼用于柜门	156		
配件	291		

安装、拆卸和调节

短网址

[www.blum.com/a355](http://www.blum.com/a355)

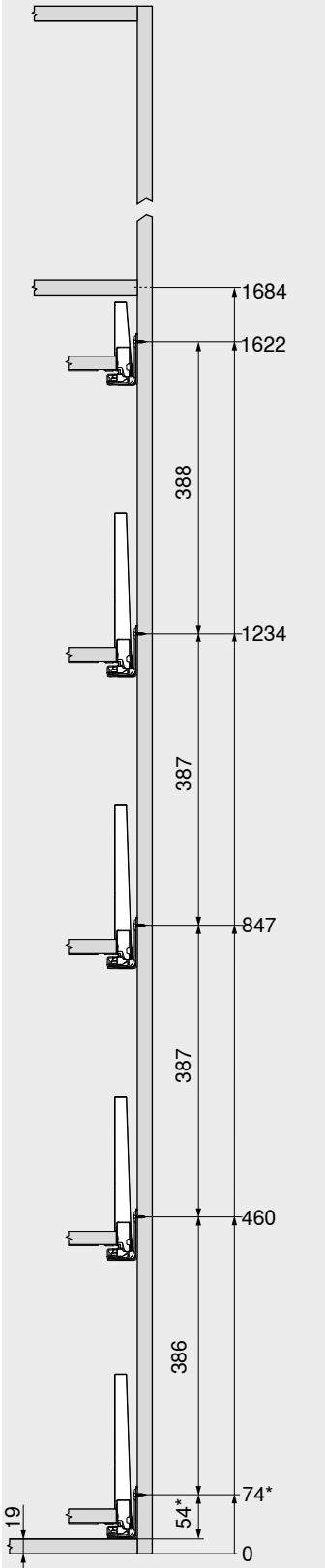

SPACE TOWER 高柜内抽

网页代码  
DQJDXA

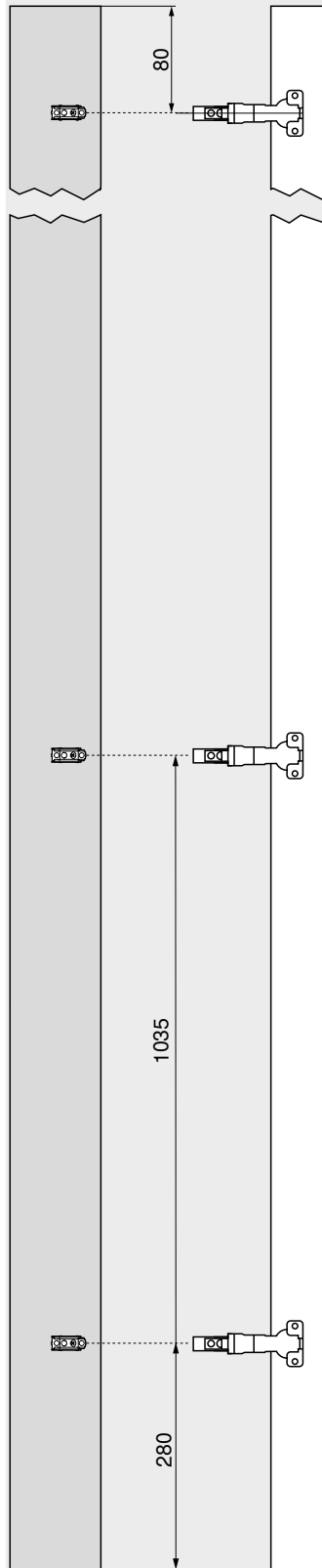
设计

推荐

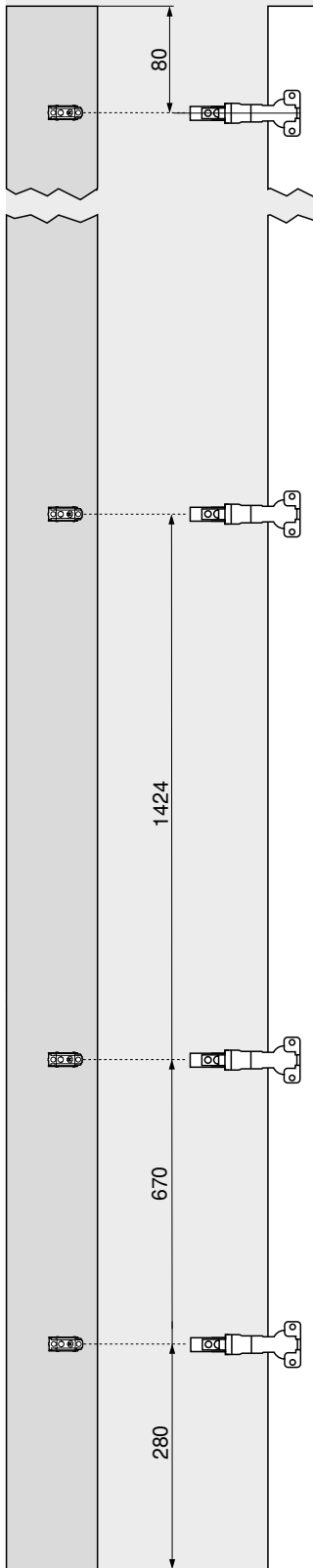
柜体内的安装位置



钻孔尺寸 - 面板



钻孔尺寸 - 面板



在高柜最上层设置层板十分实用, 拿取物品时有较好的视线。

安装内低抽, 方便用户从侧面拿取物品。如果内低抽的背板比较高, 物品则不会掉落到抽屉后面。

内高抽的安装位置不一, 确保了较高的物品也能被收纳在此。

借助 CLIP top BLUMOTION 155° 可利调®阻尼155°平行门铰链, 可充分利用柜体宽度。

如将铰链安装在抽屉上方位置, 那么底部的高抽就可以紧靠底板安装。底部的空间也能转换为收纳空间。

相关信息

铰链数量

706

\* 若在组装柜体之前, 导轨已安装好, 则需 +1 mm

## SPACE TWIN 窄抽

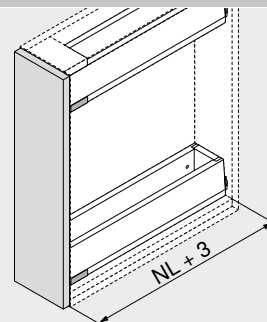


- 错位安装的导轨确保柜体的稳定性
- 集成 **BLUMOTION** 阻尼可打造轻柔顺滑的关闭效果
- 每个地柜的动态负载达 20 kg
- 柜体宽度 KB 150 mm

网页代码

DQJEMM

## 空间需求



NL 标称长度

## 订购信息

应用推荐	页码
低抽 - M	262
低抽 - K	266
高抽 - 扶杆 - E	270
高抽 - BOXCOVER 卡码 - E	272
高抽 - BOXCAP 盖板 - E	274
柜体宽度 KB (mm)	150

## 相关信息

概览	257	安装、拆卸和调节
配件	291	
E-SERVICES 和加工工具	590	
其它技术资料	698	短网址
		<a href="http://www.blum.com/a355">www.blum.com/a355</a>

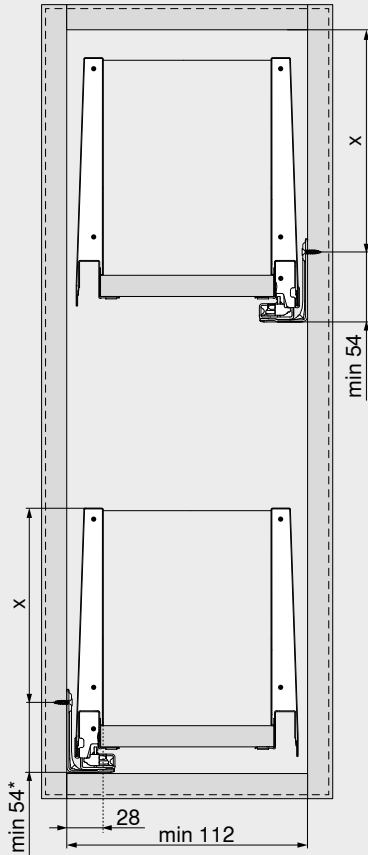


SPACE TWIN 窄抽

网页代码  
DQJEMM

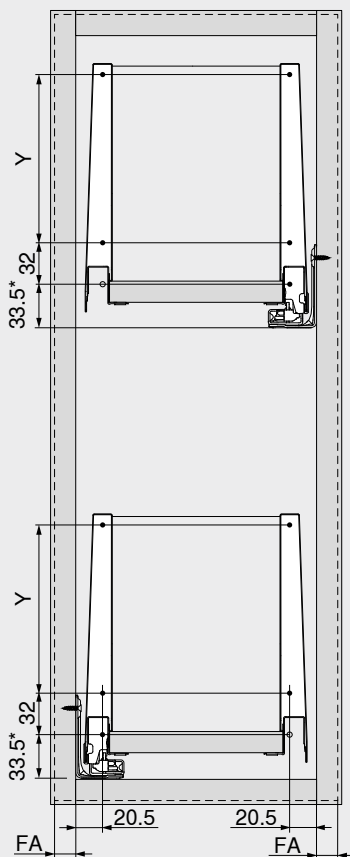
设计

在柜体内的空间需求



安装高度	X (mm)
M	54
K	92
E	155
*	若在组装柜体之前, 导轨已安装好, 则需 +1 mm

钻孔尺寸 - 面板



安装高度	抽屉侧板高度	侧板	Y (mm)
M	M	-	-
K	K	-	64
E	M	扶杆	128
E	M	BOXCOVER 卡码	128
E	M	BOXCAP 盖板	128
FA	面板重叠部分		
*	若在组装柜体之前, 导轨已安装好, 则需 +1 mm		

## 玻璃插板



- 内部设计独特的家具
- 可裁切
- 颜色: 透明
- 材质: 玻璃

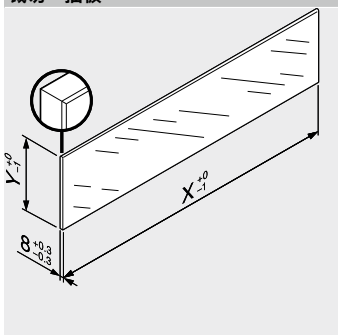
## 订购信息

7	低玻璃插板 (用于内高抽前板)	
	颜色	透明
柜体宽度 KB (mm)	柜体侧板厚度 SWD (mm)	
	15/16	18/19
600	<b>ZE4L464G</b>	<b>ZE4L458G</b>
1200	<b>ZE4L1064G</b>	<b>ZE4L1058G</b>
组成部分: 7 1 x 玻璃插板 对于其他柜体宽度 KB, 将下一个较长的插板裁切至相应长度		
7	高玻璃插板 (用于内高抽前板)	
	颜色	透明
柜体宽度 KB (mm)	柜体侧板厚度 SWD (mm)	
	15/16	18/19
600	<b>ZE4H464G</b>	<b>ZE4H458G</b>
1200	<b>ZE4H1064G</b>	<b>ZE4H1058G</b>
组成部分: 7 1 x 玻璃插板 对于其他柜体宽度 KB, 将下一个较长的插板裁切至相应长度		

9a	玻璃插板 (侧边)	
	标称长度 NL (mm)	颜色
		透明
450	<b>ZE4M360G</b>	
500	<b>ZE4M410G</b>	
550	<b>ZE4M460G</b>	
600	<b>ZE4M510G</b>	
组成部分: 9a 2 x 玻璃插板 对于其他标称长度 NL, 将下一个较长的插板裁切至相应长度		
提示 为了确保面板与 BOXCOVER 卡码的牢固连接, 必须在安装前清洁玻璃的侧面部件, 面板高度 FH > 455 mm 的面板需执行此操作!		

## 设计

## 裁切 - 插板



插板	X (mm)	Y (mm)
低	LW - 104	75
高	LW - 104	142.5
侧边	NL - 90	95
LW	柜体净宽	
NL	标称长度	

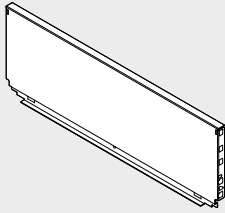
依据规定 (DIN EN 14749 2016 年 6 月版), 无需对应用在 MERIVOBX、垂直的玻璃插板进行冲击测试。因此, 可不使用安全玻璃。边缘需抛光成平边, 倒角 1 mm ±0.5 mm。

## 相关信息

概览	257	安装、拆卸和调节
配件	291	
E-SERVICES 和加工工具	590	短网址 <a href="http://www.blum.com/a355">www.blum.com/a355</a>
其它技术资料	698	



钢背板



- 用于 MERIVOBX 魅宝®金属抽屉系列
- 颜色: 丝光白 亚光 | 钢灰 亚光 | 猎户灰 亚光
- 材质: 钢制

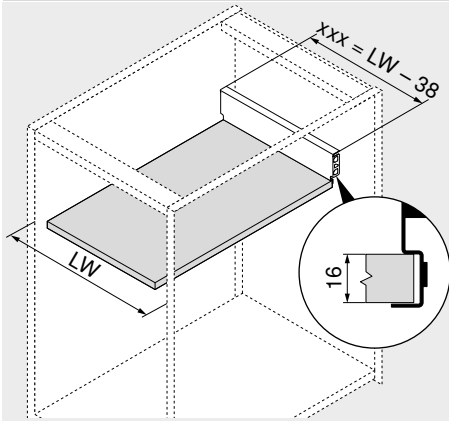
订购信息

背板高度	产品编号
N	ZB4NxxxS.6
M	ZB4MxxxS.6
K	ZB4KxxxS.6
E	ZB4ExxxS.6

<sup>1</sup> 不兼容 SERVO-DRIVE 电动碰碰开

设计

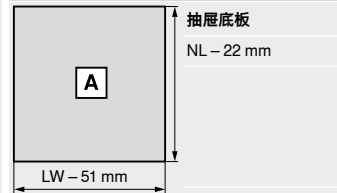
宽度的计算



$xxx = LW - 38$

举例  
背板高度 M  
LW = 567 mm  
529 mm = 567 - 38 mm  
订购  
ZB4M529S.6

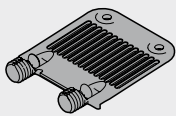
裁切 - 16 mm 厚



xxx 后背板宽度  
LW 柜体净宽

NL 标称长度  
LW 柜体净宽

面板/底板固定件



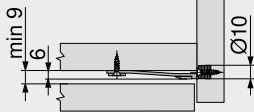
- 用于支撑较宽的抽屉底板
- 推荐:  
柜体宽度 KB > 600 mm: 1 个

订购信息

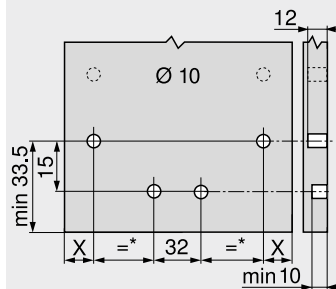
固定方式	颜色	产品编号
EXPANDO 胀塞	RAL 7037 土	Z96.10E1
胀紧式	灰色	

设计

在柜体内的空间需求

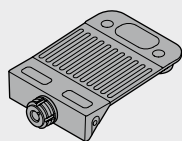


钻孔尺寸 - 面板



X = 20.5 mm + FA  
FA 面板重叠部分  
\* 最小 105 mm

适用于薄面板的面板/底板固定件



- 用来固定比较宽的面板和抽屉底板
- 加强抽屉底板与面板之间的连接
- 推荐:
  - 柜体宽度 KB > 600 mm: 1 件
  - 柜体宽度 KB > 900 mm: 2 件
  - 面板高度 FH > 380 mm: 1 件

订购信息

固定方式	颜色	产品编号
EXPANDO T	RAL 7037 土灰色	Z96.00T1

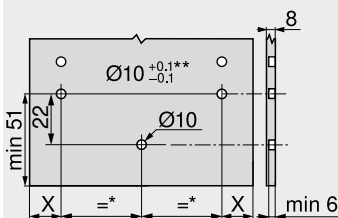
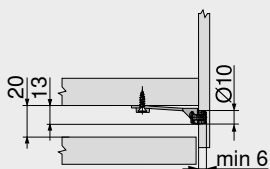
相关信息

适用于薄面板的固定系统 – EXPANDO T	584
加工建议和免责声明 – EXPANDO T	585

设计

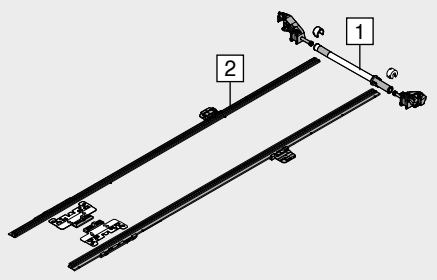
在柜体内的空间需求

钻孔尺寸 – 面板



X = 14 mm + FA  
 FA 面板重叠部分  
 \* 最小 80 mm  
 \*\* 石料和陶瓷 +0.2/-0.1 mm

侧边稳定器



- 超宽抽屉的附加稳定器
- 推荐: 柜体宽度 KB 900 – 1400 mm
- 铝轴适用于柜体宽度 KB 1400 mm 以下的柜体, 可裁切
- 柜体导轨下方无额外空间需求
- 适合搭配 BLUMOTION 阻尼 | SERVO-DRIVE 电动碰碰开 | TIP-ON BLUMOTION 阻尼碰碰开

订购信息

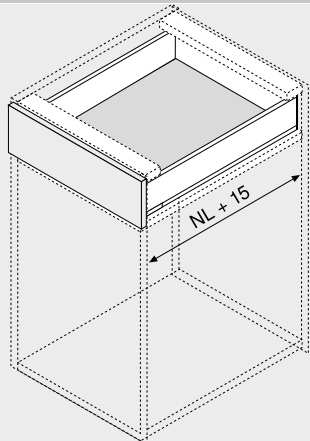
标称长度 NL (mm)	产品编号
270–400	ZS4.400MU
450–650	ZS4.650MU

裁切

1 柜体净宽 LW – 231 mm
2 标称长度 NL + 10 mm

设计

在柜体内的空间需求



NL 标称长度

固定螺丝 (盘头螺丝) – Ø 3.5 mm



- 用于木背板固定件与木背板以及抽帮与底板之间的固定
- 为了获得较好的加工效果, 我们推荐在木背板和抽帮上使用盘头螺丝
- 颜色: 镀镍
- 材质: 钢制

订购信息		
长度 X (mm)	直径 (mm)	产品编号
15.0	Ø 3.5	61R.1500

木工螺丝 – Ø 3.5 mm



- 颜色: 镀镍
- 材质: 钢制

订购信息		
长度 X (mm)	直径 (mm)	产品编号
15.0	Ø 3.5	609.1500
17.0		609.1700

系统螺丝 – Ø 6.0 mm



- 直径 Ø 5 mm
- 颜色: 镀镍
- 材质: 钢制

订购信息		
长度 X (mm)	直径 (mm)	产品编号
10.0	Ø 6.0	661.1000.HG
11.5		661.1150.HG
13.0		661.1300.HG
14.5		661.1450.HG
20.0		661.2000.HG

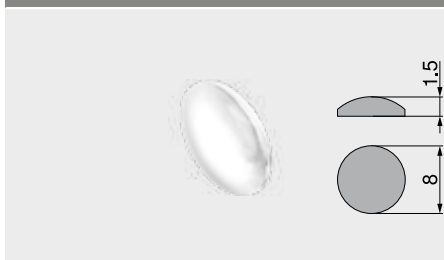
中心钻头



- 用于为 Ø 3.5 mm 的木工螺丝预钻孔
- 钻打深度至 8 mm
- 材质: 钢制, 淬火处理

订购信息		
名称	直径 (mm)	产品编号
中心钻头	Ø 2.7	M01.ZZ03.01
备用钻头		M01.ZZB3

粘贴式缓冲片



- 用于消音
- 颜色: 自然色
- 材质: 塑料

订购信息	
直径 (mm)	产品编号
Ø 8.0	993.710

钻孔式缓冲塞



- 用于消音
- 门缝 2 mm
- 2部分
- 颜色: RAL 9006 灰色 (白铝灰色)
- 材质: 塑料

订购信息	
直径 (mm)	产品编号
Ø 8.0	993.706

## 十字螺丝刀



- 手柄印有 Blum 百隆标志
- 颜色: 黑色/橙色
- 材质: 塑料/钢制

## 订购信息

Upnutí nářadí	总长 (mm)	产品编号
Pozidrív PZ 2 (十字螺丝刀)	210	303.756.1

## 一字螺丝刀



- 手柄印有 Blum 百隆标志
- 颜色: 黑色/橙色
- 材质: 塑料/钢制

## 订购信息

Upnutí nářadí	总长 (mm)	产品编号
刀头规格为 1	200	314.928.1

## 梅花螺丝刀



- 手柄印有 Blum 百隆标志
- 颜色: 黑色/橙色
- 材质: 塑料/钢制

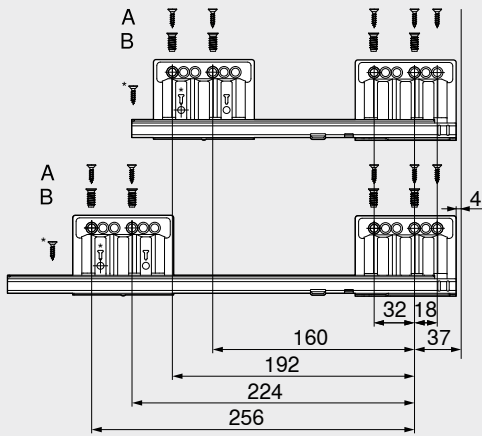
## 订购信息

Upnutí nářadí	总长 (mm)	产品编号
TORX (梅花头) T20	100	623.882.2
	210	209.093.7

导轨 – 450 – 40 kg

NL 270–350

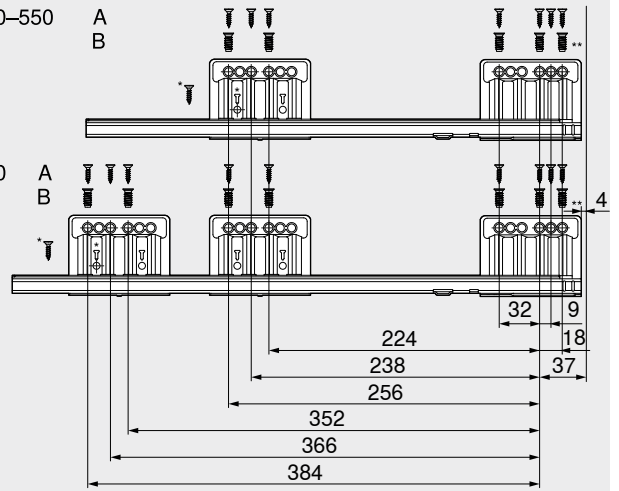
NL 400–600



导轨 – 453 – 70 kg

NL 450–550

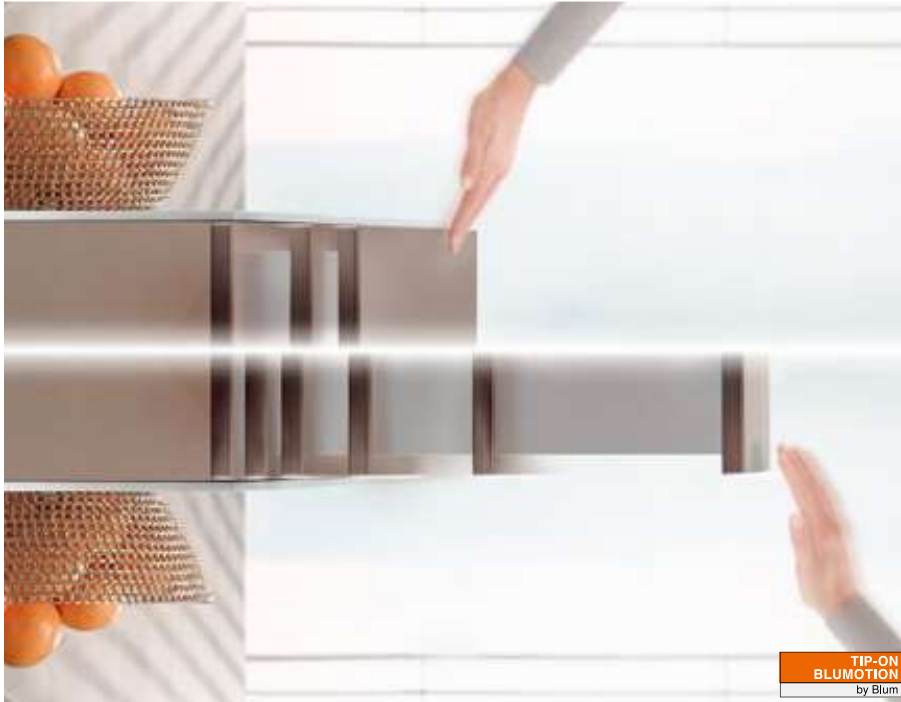
NL 600



- NL 标称长度
- A 木工螺丝 Ø 4 x 15 mm
- B 系统螺丝 Ø 6 x 14.5 mm, 产品编号 661.1450.HG
- \* 用于提高侧边稳定性  
可以用 Ø 4 x 15 mm 的木工螺丝替代

- NL 标称长度
- A 木工螺丝 Ø 4 x 15 mm
- B 系统螺丝 Ø 6 x 14.5 mm, 产品编号 661.1450.HG
- \* 用于提高侧边稳定性  
可以用 Ø 4 x 15 mm 的木工螺丝替代
- \*\* 用于提高垂直稳定性  
可以用 Ø 4 x 15 mm 的木工螺丝替代

### 取舍? 兼得! 珠联璧合



用于 MERIVOBX 魅宝®金属抽屉系列的 TIP-ON BLUMOTION 阻尼碰碰开结合了 TIP-ON 碰碰开和 BLUMOTION 阻尼轻柔关闭的各种优点 – 纯机械式。通常情况下, 我们推荐使用同步装置来获取最佳性能和较大的触发范围。大面积的触发范围保证了 TIP-ON BLUMOTION 阻尼碰碰开能够为无拉手高抽和低抽带来无以伦比的操作舒适度。通常情况下, 我们推荐使用同步装置来获取最佳性能和较大的触发范围。

TIP-ON BLUMOTION by Blum



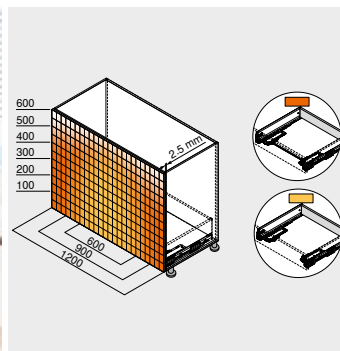
舒适开启, 轻盈滑动, 轻柔关闭 – TIP-ON BLUMOTION 阻尼碰碰开技术将家具的开合变成和谐的舒适体验。

纯机械支持的运动过程。



#### 微小的门缝

只需 2.5 mm 的微小门缝就能发挥 TIP-ON BLUMOTION 阻尼碰碰开的功能。



#### 大面积触发范围

通常情况下, 我们推荐使用同步装置来获取最佳性能和较大的触发范围。



#### 四维调节

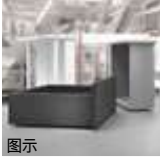
四维调节, 可将面板柜体接缝调节至最佳状态。内置深度调节件, 可借助调节齿轮免工具进行。




#### 免工具安装, 轻松简单

TIP-ON BLUMOTION 阻尼碰碰开的组件和其他部件一样, 可实现免工具安装。

**抽屉系列**

	抽屉系列	188						
	MERIVOBX 魅宝®金属抽屉系列	256						
	SERVO-DRIVE for LEGRABOX   MERIVOBX   TANDEMBOX	358						

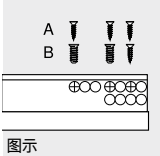
应用	kg						网页代码	页码
----	----	--	--	--	--	--	------	----

	TIP-ON BLUMOTION 阻尼碰碰开	40						
		70						
图示								298

kg 动态负载

	钢背板	406	缓冲塞	293
	面板/底板固定件	291	梅花螺丝刀	294
	适用于薄面板的面板/底板固定件	292		
	侧边稳定器	292		
	螺丝	293		
	中心钻头	293		

**固定导轨**

	导轨 – 450 – 40 kg	300		
	导轨 – 453 – 70 kg	300		

图示								
----	--	--	--	--	--	--	--	--

**安装、拆卸和调节**

	安装、拆卸和调节			
	短网址 <a href="http://www.blum.com/a356">www.blum.com/a356</a>			

图示	非常规库存需电话询问		
----	------------	--	--

## TIP-ON BLUMOTION 阻尼碰碰开



- 机械开启支持系统 TIP-ON 碰碰开 与 BLUMOTION 阻尼相结合, 打造轻柔顺滑的关闭效果
- 门缝 2.5 mm
- 四维面板调节
- 大面积触发范围
- 同步滑动性能
- 同步净宽 LW 在 243 mm 以上的柜体

## 订购信息

1	导轨 左/右	
	规格	BLUMOTION 阻尼
标称长度 NL (mm)	动态负载以 kg 为单位	
	40	70
270	450.2701B	
300	450.3001B	
350	450.3501B	
400	450.4001B	
450	450.4501B	453.4501B
500	450.5001B	453.5001B
550	450.5501B	453.5501B
600	450.6001B	453.6001B

## 6 TIP-ON BLUMOTION 阻尼碰碰开套装

标称长度 NL (mm)	组件	导轨 (kg)	重量 (kg)	1	产品编号
270-300	S0	40	≤ 10		T60H4040
270-300	S1	40	> 10-20		T60H4140
350-600	L1	40	≤ 20	2	T60H4340
350-600	L3	40	15-40	2	T60H4540
450-600	L5	70	35-70	3	T60H4570

## 组成部分:

- 6a 1 x TIP-ON BLUMOTION 阻尼碰碰开反弹器 左/右
  - 6b 1 x TIP-ON BLUMOTION 阻尼碰碰开拉手 对称
  - 6e 2 x TIP-ON BLUMOTION 阻尼碰碰开 同步装置接头  
柜体净宽 LW ≥ 297 mm
- 1 推荐的重量范围 (抽屉的最大负载) 用于实现完美的开合功能
- 2 仅可与负载能力为 40 kg 的柜体导轨组合使用
- 3 推荐: 仅可与负载能力为 70 kg 的柜体导轨组合使用

## 柜体净宽 LW ≥ 297 mm

6f	TIP-ON BLUMOTION 阻尼碰碰开 同步轴		
	规格	颜色	产品编号
	圆形	灰色	T60.1125W

和 6e 2 x T60.000D 组合使用  
适用的最大柜体净宽 LW 为 1370 mm

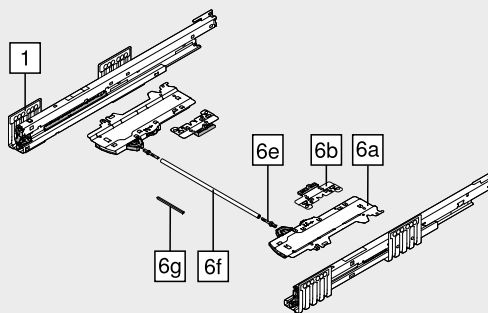
提示  
通常情况下, 我们推荐使用同步装置来获取最佳性能和较大的触发范围

裁切 柜体净宽 LW - 250 mm

## 柜体净宽 LW 243-296 mm

6g	TIP-ON BLUMOTION 阻尼碰碰开 同步装置		
	规格	颜色	产品编号
	正方形	RAL 7035 亮灰色	T60.300D

裁切 柜体净宽 LW - 224 mm



## 配件

6e	TIP-ON BLUMOTION 阻尼碰碰开 同步装置接头		
	规格	颜色	产品编号
	对称 对称	RAL 7035 亮灰色	2 x T60.000D
柜体净宽 LW ≥ 297 mm			
-	TIP-ON BLUMOTION 阻尼碰碰开 量规和调节规		
	门缝 FS (mm)	颜色	产品编号
	2.5	橙色	65.5627

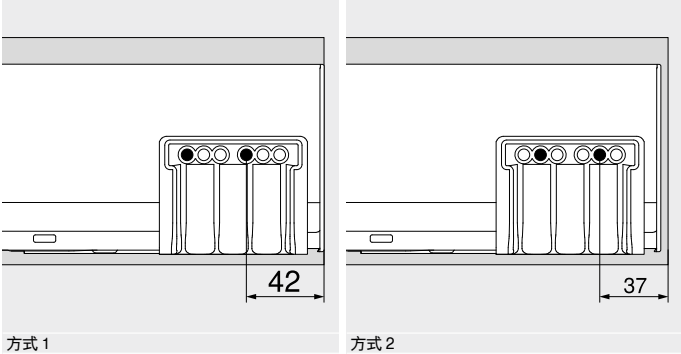
TIP-ON BLUMOTION 阻尼碰碰开

设计

在柜体内的空间需求

低抽   高抽	内低抽   内高抽	低抽   高抽	内低抽   内高抽
NL 标称长度	NL 标称长度	M 高度 * 若在组装柜体之前, 导轨已安装好, 则需 +1 mm ** 包括 2 mm 倾斜度调节	M 高度 * 若在组装柜体之前, 导轨已安装好, 则需 +1 mm 内抽拉手套装 (Z17.0M07) 不能与 TIP-ON BLUMOTION 阻尼碰碰开组合使用

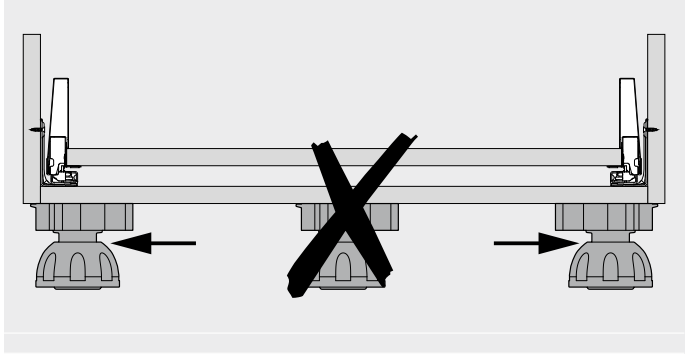
螺丝位置 - 内低抽 | 内高抽



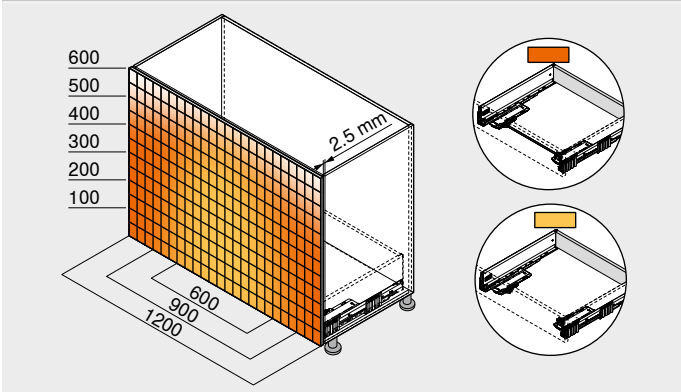
方式 1

方式 2

底座



触发范围



触发范围

■ 配同步装置  
■ 不配同步装置  
 最小门缝 (mm) 2.5  
 通常情况下, 我们推荐使用同步装置来获取最佳性能和较大的触发范围  
 如 450 – 40 kg | 453 – 70 kg, 高度 E, 标称长度 NL 500 mm

相关信息

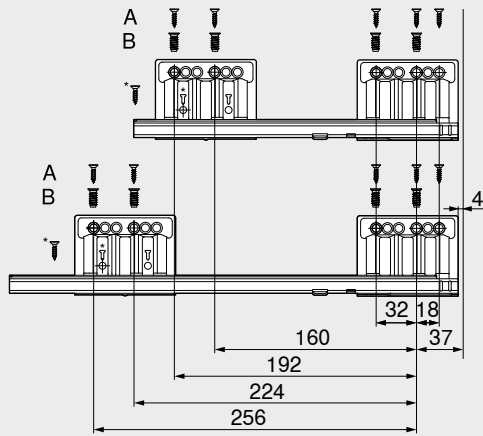
概览	297	安装、拆卸和调节
概览	257	
CABLOXX	582	
配件	291	短网址
固定导轨	300	<a href="http://www.blum.com/a356">www.blum.com/a356</a>
E-SERVICES 和加工工具	590	
其它技术资料	698	



导轨 – 450 – 40 kg

NL 270–350

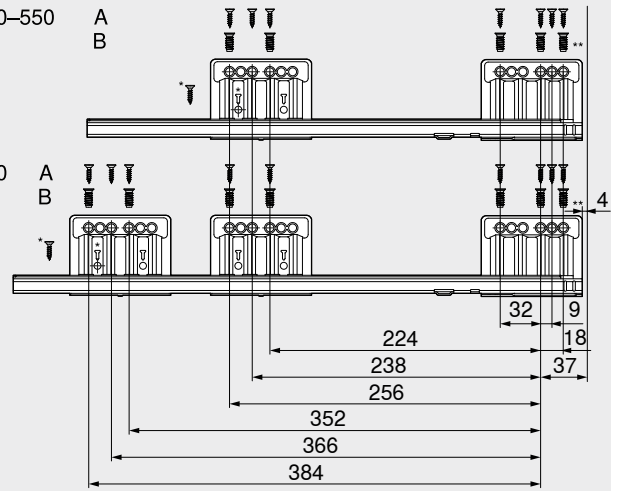
NL 400–600



导轨 – 453 – 70 kg

NL 450–550

NL 600



NL 标称长度  
 A 木工螺丝  $\varnothing 4 \times 15$  mm  
 B 系统螺丝  $\varnothing 6 \times 14.5$  mm, 产品编号 661.1450.HG  
 \* 用于提高侧边稳定性  
 可以用  $\varnothing 4 \times 15$  mm 的木工螺丝替代

NL 标称长度  
 A 木工螺丝  $\varnothing 4 \times 15$  mm  
 B 系统螺丝  $\varnothing 6 \times 14.5$  mm, 产品编号 661.1450.HG  
 \* 用于提高侧边稳定性  
 可以用  $\varnothing 4 \times 15$  mm 的木工螺丝替代  
 \*\* 用于提高垂直稳定性  
 可以用  $\varnothing 4 \times 15$  mm 的木工螺丝替代



简约至此，“方”然感知



TANDEMBOX antaro 豪华金属抽方杆系列凭借其方形扶杆成为清新简约设计的代表作。所有的零件在颜色上是互相匹配的,意在突出纯粹的产品设计风格。

还有不同的机械开启支持产品供您选择。电动开启支持产品 SERVO-DRIVE 电动碰碰开,可与 BLUMOTION 阻尼组合使用; 亦或机械开启支持产品 TIP-ON BLUMOTION 阻尼碰碰开,也可与 BLUMOTION 阻尼组合使用。



极简产品设计风格的独特之处: 方形扶杆。所有塑料部件都与相应抽帮的颜色相配,有助于实现和谐简洁的整体效果。

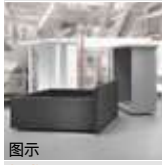


TANDEMBOX 豪华金属抽屉系列的使用舒适度及多种多样的设计形式已久经考验。技术升级确保开启更便捷,明显提高稳定性,并实现优化的轻盈滑动效果。


请使用产品配置工具轻松查找、订购我们的产品。

短网址  
[www.blum.com/configurator](http://www.blum.com/configurator)

抽屉系列

	抽屉系列	188	METABOX 普通钢板抽屉系列	390
	LEGRABOX 乐薄®金属抽屉系列	190		
	MERIVOBX 魅宝®金属抽屉系列	256		
	TANDEMBOX plus 全拉式豪华金属抽屉系列	348		
	TIP-ON BLUMOTION for TANDEMBOX 阻尼磁碰开用于豪华金属抽屉系列	350		
	SERVO-DRIVE for LEGRABOX   MERIVOBX   TANDEMBOX	358		

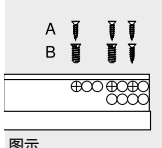
概览

	概览 – 应用	304		
---	---------	-----	--	--

配件

	钢背板	340	中心钻头	344
	面板/底板固定件	340	缓冲塞	344
	侧边稳定器 – 朝上安装	341	梅花螺丝刀	345
	自由加高的扶杆固定件	342		
	木背板固定件, 高度 B	343		
	螺丝	344		

固定导轨


	导轨 – 578 – 30 kg	346		
	导轨 – 576 – 65 kg	346		
















图示





安装、拆卸和调节

	安装、拆卸和调节			
	短网址 <a href="http://www.blum.com/a350">www.blum.com/a350</a>			

图示

	非常规库存需电话询问		
---	------------	--	--

应用	kg	空间需求	网页代码	页码	应用	kg	空间需求	网页代码	页码
<b>标准柜体</b>									
<b>低抽</b>					<b>内低抽</b>				
	低抽 - N	30	82.5						
				<b>DQC21A</b>	<b>306</b>				
	低抽 - M	30 65	98.5						
				<b>DQC2QM</b>	<b>308</b>		内低抽 - M	30 65	106
	低抽 - K	30 65	130.5						
				<b>DQC3FY</b>	<b>312</b>		内低抽 - K	30 65	136.5
								<b>DQC45A</b>	<b>310</b>
								<b>DQC4UM</b>	<b>314</b>
<b>高抽</b>					<b>内高抽</b>				
	高抽 - 扶杆 - C	30 65	192						
				<b>DQC5JY</b>	<b>316</b>		内高抽 - 扶杆 - C	30 65	192
	高抽 - 扶杆 - D	30 65	224						
				<b>DQC69A</b>	<b>320</b>		内高抽 - 扶杆 - D	30 65	224
	高抽 - 扶杆 - D - K-抽帮	30 65	224						
				<b>DQC6YM</b>	<b>324</b>		内高抽 - 扶杆 - D - K-抽帮	30 65	224
	高抽 - 扶杆 - C - 铝框面板	30 65	192						
				<b>DQC7NY</b>	<b>328</b>				
	高抽 - 扶杆 - D - 铝框面板	30 65	224						
				<b>DQC8DA</b>	<b>330</b>				
<b>角度柜体</b>									
	SPACE CORNER 转角抽屜 配 SYNCROMOTION 同步装置 角柜钻模 在设计和订购产品的过程中提供支持 短网址 <a href="http://www.blum.com/productdataservice">www.blum.com/productdataservice</a>	65							
	SPACE CORNER 转角抽屜 配备普通面板的 在设计和订购产品的过程中提供支持 短网址 <a href="http://www.blum.com/productdataservice">www.blum.com/productdataservice</a>	65							
kg	动态负载								

应用	kg	空间需求	网页代码	页码	应用	kg	空间需求	网页代码	页码
<b>水槽抽</b>									
<b>高抽</b>									
	高抽 – 扶杆 – C	30	192						
		65							
								<b>DQC92M</b>	<b>332</b>
	高抽 – 扶杆 – D	30	224						
		65							
								<b>DQC9RY</b>	<b>334</b>
<b>备用食品柜</b>									
	SPACE TOWER 高柜内抽	30							
		65							
								<b>DQGRMM</b>	<b>336</b>
	柜体宽度 KB 275–1200 mm								
<b>窄柜体</b>									
	SPACE TWIN 窄抽	20							
								<b>DQGV5A</b>	<b>338</b>
	柜体宽度 200 mm								

kg 动态负载

推荐 – 组件颜色		颜色			
编号	名称	SW	R9006		
2	抽帮套装	SW	R9006		
2	外侧抽帮套装	SW	R9006		
3	木背板固定件 左/右	SW	R9006		
3	水槽抽木背板固定件 左/右	SW	R9006		
4	内抽前接码套装	SW	WGR		
5	不带插板卡槽的内抽前板	SW	R9006		
6a	拉手	SW	WGR		
6b	拉手和锁扣	SW	WGR		
7	横杆	SW	R9006		
8	扶杆 左/右	SW	R9006		
11	内抽帮套装	SW	R9006		
12	木背板固定件 左/右	SW	R9006		
1	水槽抽				
<b>颜色</b>		<b>颜色</b>			
SW	丝光白	WGR	白灰色		
R9006	RAL 9006 灰色				

## 低抽 - N

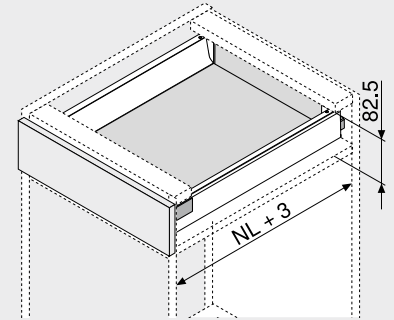
网页代码

DQC21A



- 隐藏式导轨, 全拉抽屉 - 滑动轻盈, 可保证家具的长久使用
- 面板安装无需工具
- 可对面板进行二维调节
- 集成 **BLUMOTION** 阻尼打造轻柔顺滑的关闭效果, 可与 **SERVO-DRIVE** 电动碰碰开组合使用
- 或者使用 **TIP-ON BLUMOTION** 阻尼碰碰开, 用于无拉手家具, 也可以作为功能升级用于有拉手的家具

## 空间需求



NL 标称长度

## 订购信息

1	导轨 左/右	
	规格	BLUMOTION 阻尼
标称长度 NL (mm)	动态负载以 kg 为单位	
400	578.4001M	
450	578.4501M	
500	578.5001M	
550	578.5501M	

2	抽帮套装	
	抽帮高度 (mm)	68.5
标称长度 NL (mm)	颜色	
	SW   R9006	
400	378N4002SA	
450	378N4502SA	
500	378N5002SA	
550	378N5502SA	

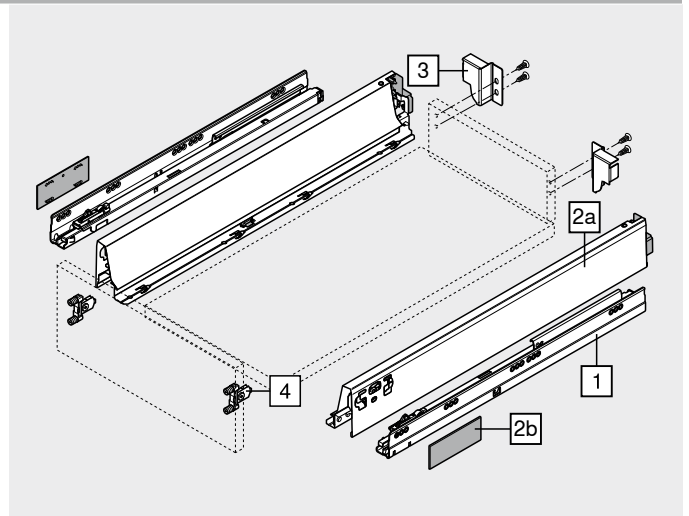
## 组成部分:

- 2a 1 x 抽帮 左/右  
2b 2 x 装饰盖, 压印有 Blum 百隆标志, 1000 件起可定制图案

3	木背板固定件 左/右		
	颜色	材料	产品编号
	SW   R9006	钢制	Z30N000S.04

4	前接码	
	固定方式	产品编号
	机装压入式	2 x ZSF.36A2
	INSERTA 按入胀紧式	2 x ZSF.39A2
	螺丝拧入式	2 x ZSF.35A2

颜色	颜色
SW 丝光白	R9006 RAL 9006 灰色



低抽 - N 网页代码  
DQC21A

设计	在柜体内的空间需求	钻孔尺寸 - 面板 - 螺丝拧入式安装	钻孔尺寸 - 面板 - INSERTA 按入胀紧式   机装压入式安装	钻孔尺寸 - 背板
		<p>FA 面板重叠部分</p>		

孔距 - 柜体导轨	标称长度 NL (mm)	裁切 - 16 mm 厚	
		<p><b>B</b> 木背板 69 mm LW - 87 mm</p> <p><b>A</b> 抽屉底板 木背板 NL - 24 mm 钢背板 NL - 22 mm LW - 75 mm</p>	<p>KB 柜体宽度 LW 柜体净宽 NL 标称长度</p>
最小柜体净深 LT = 标称长度 NL + 3 mm			

相关信息		
概览	303	安装、拆卸和调节
SERVO-DRIVE for LEGRABOX   MERIVOBOX   TANDEMBOX	358	
TIP-ON BLUMOTION for TANDEMBOX 阻尼碰开用于豪华金属抽系列	350	短网址
CABLOXX	582	<a href="http://www.blum.com/a350">www.blum.com/a350</a>
配件	340	
固定导轨	346	
E-SERVICES 和加工工具	590	
其它技术资料	698	

## 低抽 - M

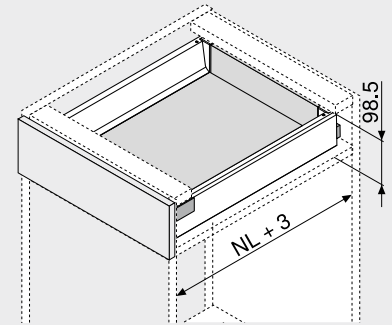


- 隐藏式导轨, 全拉抽屉 - 滑动轻盈, 可保证家具的长久使用
- 面板安装无需工具
- 可对面板进行二维调节
- 集成 **BLUMOTION** 阻尼打造轻柔顺滑的关闭效果, 可与 **SERVO-DRIVE** 电动碰碰开组合使用
- 或者使用 **TIP-ON BLUMOTION** 阻尼碰碰开, 用于无拉手家具, 也可以作为功能升级用于有拉手的家具

网页代码

DQC2QM

## 空间需求



NL 标称长度

## 订购信息

1	导轨 左/右	
	规格 <b>BLUMOTION 阻尼</b>	
标称长度 NL (mm)	动态负载以 kg 为单位	
	30	65
270	578.2701M	
300	578.3001M	
350	578.3501M	
400	578.4001M	
450	578.4501M	576.4501M
500	578.5001M	576.5001M
550	578.5501M	576.5501M
600	578.6001M	576.6001M
650	578.6501M	576.6501M

2	抽帮套装	
	抽帮高度 (mm) 83.6	
标称长度 NL (mm)	颜色	
	SW   R9006	
270	378M2702SA	
300	378M3002SA	
350	378M3502SA	
400	378M4002SA	
450	378M4502SA	
500	378M5002SA	
550	378M5502SA	
600	378M6002SA	
650	378M6502SA	

## 组成部分:

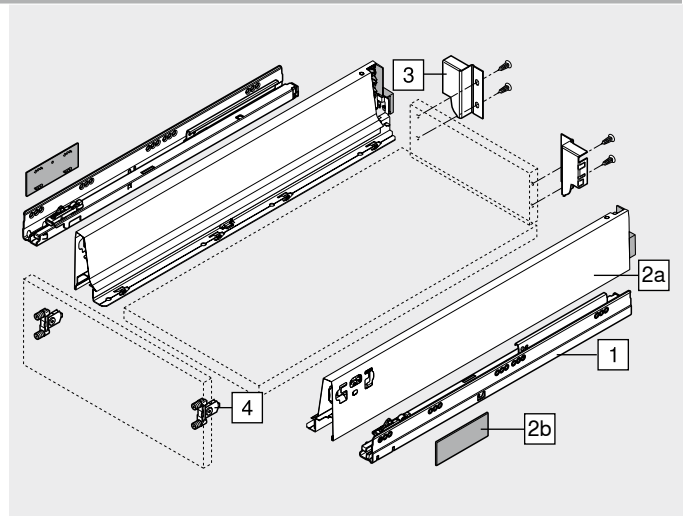
2a 1 x 抽帮 左/右

2b 2 x 装饰盖, 压印有 Blum 百隆标志, 1000 件起可定制图案

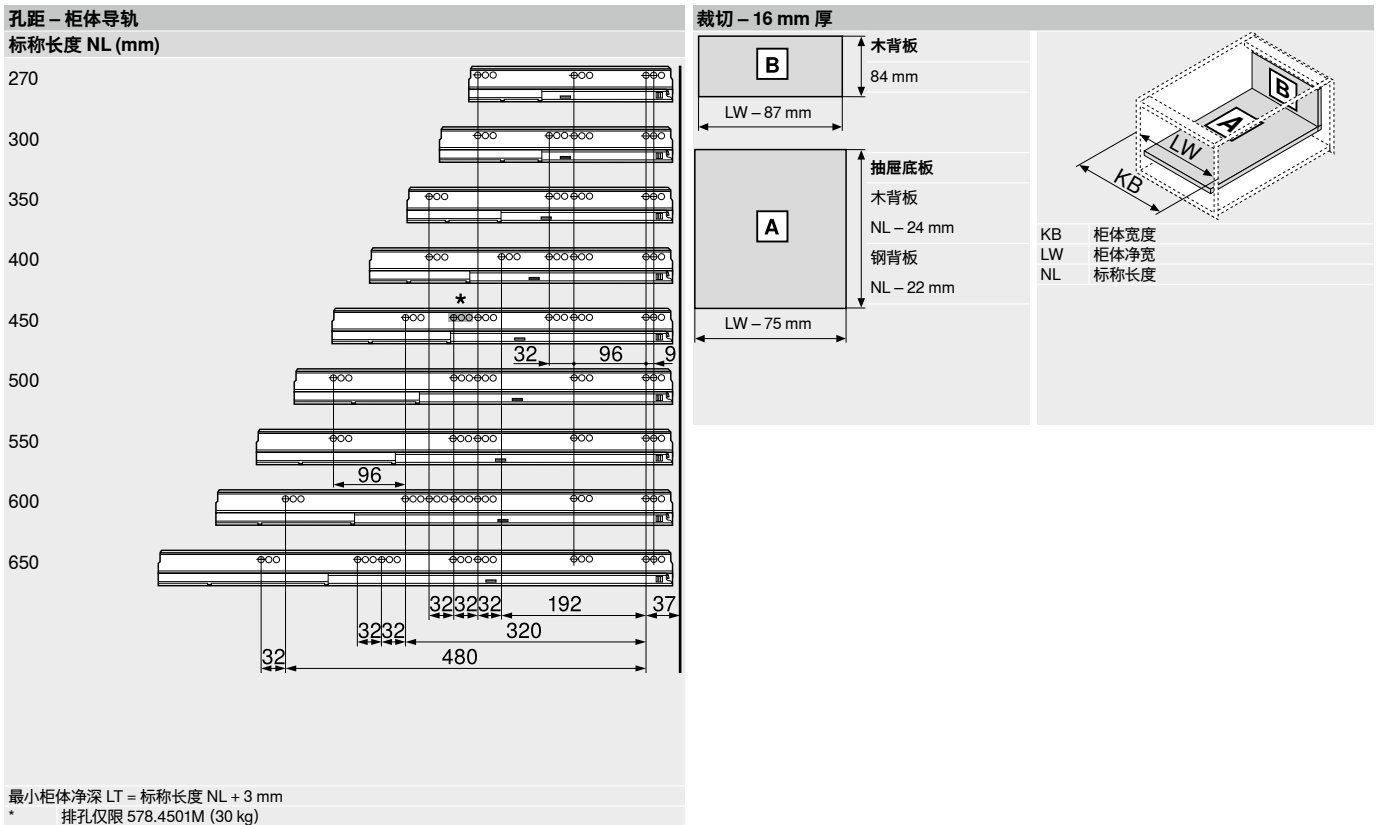
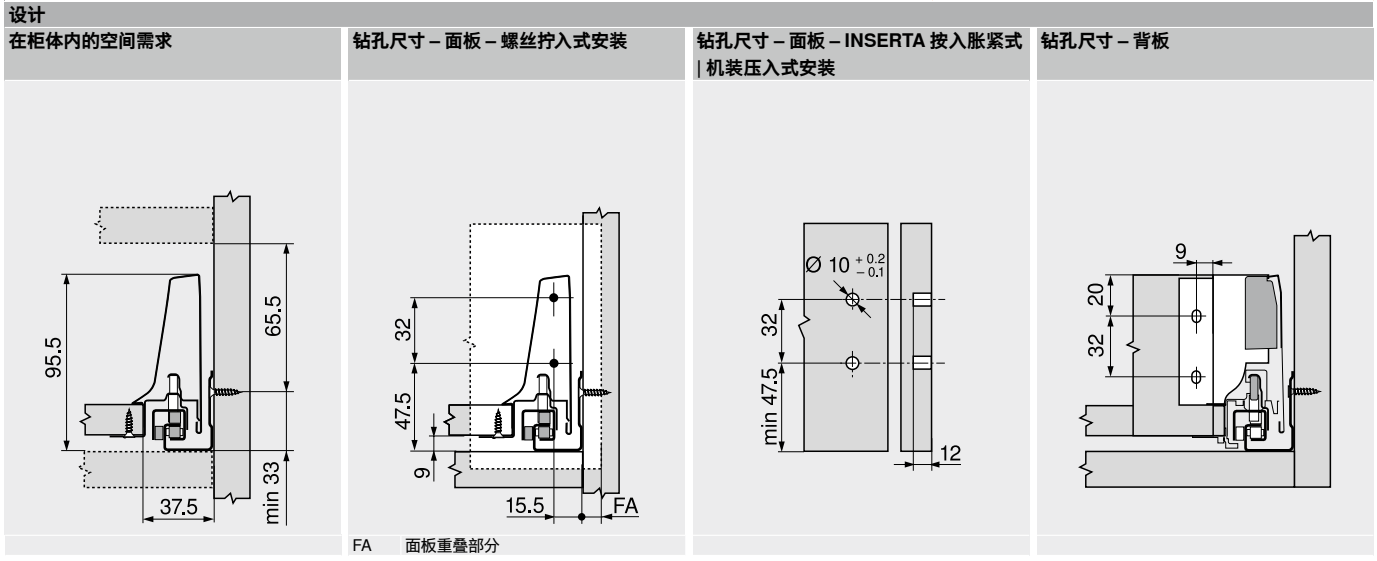
3	木背板固定件 左/右		
	颜色	材料	产品编号
	SW   R9006	钢制	Z30M000S.04

4	前接码		
	固定方式		产品编号
	机装压入式	2 x	ZSF.36A2
	INSERTA 按入胀紧式	2 x	ZSF.39A2
	螺丝拧入式	2 x	ZSF.35A2

颜色	颜色
SW 丝光白	R9006 RAL 9006 灰色



低抽 - M 网页代码  
DQC2QM



相关信息	
概览	303 安装、拆卸和调节
SERVO-DRIVE for LEGRABOX   MERIVOBOX   TANDEMBOX	358
TIP-ON BLUMOTION for TANDEMBOX 阻尼磁碰开用于豪华金属抽屉系列	350 短网址
ORGA-LINE for TANDEMBOX 内分零件系列用于豪华金属抽屉系列	540 <a href="http://www.blum.com/a350">www.blum.com/a350</a>
CABLOXX	582
配件	340
固定导轨	346
E-SERVICES 和加工工具	590
其它技术资料	698



内低抽 - M 网页代码  
DQC45A

**设计**

在柜体内的空间需求	钻孔尺寸 - 背板	钻孔尺寸 - 面板 - 拉手
<p>* 内低抽不管带或不带拉手, 都只有极小的空间需求 无拉手时只能从下方打开</p> <p>** 内低抽非常便于从上方轻松拿取物品</p>		内低抽

**孔距 - 柜体导轨**

标称长度 NL (mm)

270	
300	
350	
400	
450	
500	
550	
600	
650	

最小柜体净深 LT = 标称长度 NL + 3 mm  
\* 排孔仅限 578.4501M (30 kg)

**裁切 - 16 mm 厚**

<b>B</b>	木背板 84 mm	<p>KB 柜体宽度 LW 柜体净宽 NL 标称长度</p>
<b>A</b>	抽屜底板 木背板 NL - 24 mm 钢背板 NL - 22 mm	

LW - 87 mm (for B)  
LW - 75 mm (for A)

相关信息	
概览	303 安装、拆卸和调节
SERVO-DRIVE for LEGRABOX   MERIVOBOX   TANDEMBOX	358
TIP-ON BLUMOTION for TANDEMBOX 阻尼磁碰开用于豪华金属抽屜系列	350 短网址
ORGA-LINE for TANDEMBOX 内分零件系列用于豪华金属抽屜系列	540 <a href="http://www.blum.com/a350">www.blum.com/a350</a>
CABLOXX	582
配件	340
固定导轨	346
E-SERVICES 和加工工具	590
其它技术资料	698

## 低抽 - K

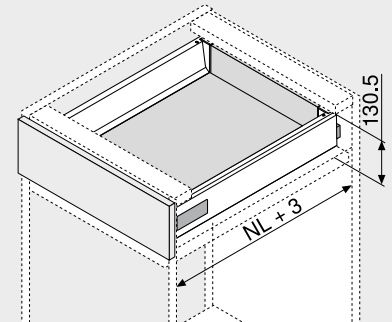
网页代码

DQC3FY



- 隐藏式导轨，全拉抽屉 - 滑动轻盈，可保证家具的长久使用
- 面板安装无需工具
- 可对面板进行二维调节
- 集成 **BLUMOTION** 阻尼打造轻柔顺滑的关闭效果，可与 **SERVO-DRIVE** 电动碰碰开组合使用
- 或者使用 **TIP-ON BLUMOTION** 阻尼碰碰开，用于无拉手家具，也可以作为功能升级用于有拉手的家具

## 空间需求



NL 标称长度

## 订购信息

1	导轨 左/右	
	规格	BLUMOTION 阻尼
标称长度 NL (mm)	动态负载以 kg 为单位	
	30	65
270	578.2701M	
300	578.3001M	
350	578.3501M	
400	578.4001M	
450	578.4501M	576.4501M
500	578.5001M	576.5001M
550	578.5501M	576.5501M
600	578.6001M	576.6001M
650	578.6501M	576.6501M

2	抽帮套装	
	抽帮高度 (mm)	115.6
标称长度 NL (mm)	颜色	
	SW   R9006	
270	378K2702SA	
300	378K3002SA	
350	378K3502SA	
400	378K4002SA	
450	378K4502SA	
500	378K5002SA	
550	378K5502SA	
600	378K6002SA	
650	378K6502SA	

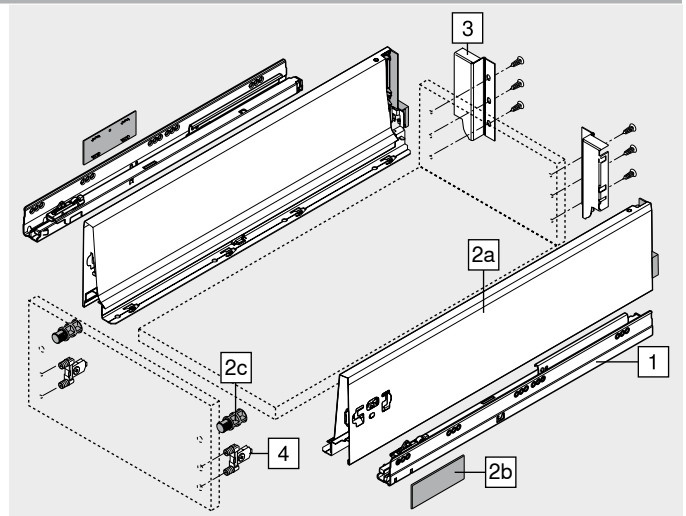
## 组成部分:

- 2a 1 x 抽帮 左/右  
 2b 2 x 装饰盖，压印有 Blum 百隆标志，1000 件起可定制图案  
 2c 2 x 定位销

3	木背板固定件 左/右		
	颜色	材料	产品编号
	SW   R9006	钢制	Z30K000S

4	前接码		
	固定方式		产品编号
	机装压入式	2 x	ZSF.36A2
	INSERTA 按入胀紧式	2 x	ZSF.39A2
	螺丝拧入式	2 x	ZSF.35A2

颜色	颜色
SW 丝光白	R9006 RAL 9006 灰色



低抽 - K 网页代码  
DQC3FY

设计	钻孔尺寸 - 面板 - 螺丝拧入式安装	钻孔尺寸 - 面板 - INSERTA 按入胀紧式   机装压入式安装	钻孔尺寸 - 背板
<p>在柜体内的空间需求</p>	<p>FA 面板重叠部分</p>		

孔距 - 柜体导轨	裁切 - 16 mm 厚
<p>标称长度 NL (mm)</p>	<p>木背板 116 mm</p> <p>LW - 87 mm</p> <p>抽层底板 木背板 NL - 24 mm 钢背板 NL - 22 mm</p> <p>LW - 75 mm</p>
<p>最小柜体净深 LT = 标称长度 NL + 3 mm</p> <p>* 排孔仅限 578.4501M (30 kg)</p>	<p>KB 柜体宽度 LW 柜体净宽 NL 标称长度</p>

相关信息	
概览	303 安装、拆卸和调节
SERVO-DRIVE for LEGRABOX   MERIVOBX   TANDEMBOX	358
TIP-ON BLUMOTION for TANDEMBOX 阻尼磁碰开用于豪华金属抽屉系列	350 短网址
ORGA-LINE for TANDEMBOX 内分零件系列用于豪华金属抽屉系列	540 <a href="http://www.blum.com/a350">www.blum.com/a350</a>
CABLOXX	582
配件	340
固定导轨	346
E-SERVICES 和加工工具	590
其它技术资料	698



内低抽 - K 网页代码  
DQC4UM

设计

在柜体内的空间需求	钻孔尺寸 - 背板	钻孔尺寸 - 面板 - 拉手

内低抽

孔距 - 柜体导轨 裁切 - 16 mm 厚

标称长度 NL (mm)	孔距 - 柜体导轨	裁切 - 16 mm 厚												
270		<table border="1"> <tr> <td><b>B</b></td> <td>木背板</td> <td>116 mm</td> </tr> <tr> <td>LW - 87 mm</td> <td></td> <td></td> </tr> </table>	<b>B</b>	木背板	116 mm	LW - 87 mm								
<b>B</b>	木背板	116 mm												
LW - 87 mm														
300		<table border="1"> <tr> <td><b>A</b></td> <td>抽层底板</td> <td></td> </tr> <tr> <td></td> <td>木背板</td> <td>NL - 24 mm</td> </tr> <tr> <td></td> <td>钢背板</td> <td>NL - 22 mm</td> </tr> <tr> <td>LW - 75 mm</td> <td></td> <td></td> </tr> </table>	<b>A</b>	抽层底板			木背板	NL - 24 mm		钢背板	NL - 22 mm	LW - 75 mm		
<b>A</b>	抽层底板													
	木背板	NL - 24 mm												
	钢背板	NL - 22 mm												
LW - 75 mm														
350		<p>KB 柜体宽度 LW 柜体净宽 NL 标称长度</p>												
400														
450														
500														
550														
600														
650														

最小柜体净深 LT = 标称长度 NL + 3 mm  
\* 排孔仅限 578.4501M (30 kg)

相关信息	
概览	303 安装、拆卸和调节
SERVO-DRIVE for LEGRABOX   MERIVOBOX   TANDEMBOX	358
TIP-ON BLUMOTION for TANDEMBOX 阻尼磁碰开用于豪华金属抽屉系列	350 短网址
ORGA-LINE for TANDEMBOX 内分属件系列用于豪华金属抽屉系列	540 <a href="http://www.blum.com/a350">www.blum.com/a350</a>
CABLOXX	582
配件	340
固定导轨	346
E-SERVICES 和加工工具	590
其它技术资料	698

抽屉系列

## 高抽 - 扶杆 - C

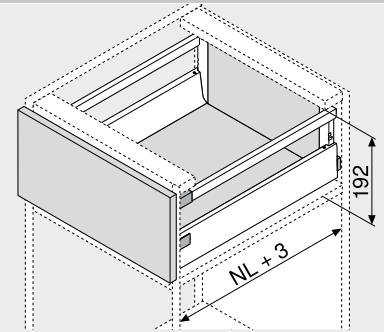
网页代码

DQC5JY



- 配单层扶杆
- 隐藏式导轨, 全拉抽屉 - 滑动轻盈, 可保证家具的长久使用
- 面板安装无需工具
- 三维面板调节
- 集成 BLUMOTION 阻尼打造轻柔顺滑的关闭效果, 可与 SERVO-DRIVE 电动碰碰开组合使用
- 或者使用 TIP-ON BLUMOTION 阻尼碰碰开, 用于无拉手家具, 也可以作为功能升级用于有拉手的家具

## 空间需求



NL 标称长度

## 订购信息

1	导轨 左/右	
	规格 <span style="float: right;">BLUMOTION 阻尼</span>	
标称长度 NL (mm)	动态负载以 kg 为单位	
	30	65
270	578.2701M	
300	578.3001M	
350	578.3501M	
400	578.4001M	
450	578.4501M	576.4501M
500	578.5001M	576.5001M
550	578.5501M	576.5501M
600	578.6001M	576.6001M
650	578.6501M	576.6501M

2	抽帮套装	
	抽帮高度 (mm) <span style="float: right;">83.6</span>	
标称长度 NL (mm)	颜色	
	SW   R9006	
270	378M2702SA	
300	378M3002SA	
350	378M3502SA	
400	378M4002SA	
450	378M4502SA	
500	378M5002SA	
550	378M5502SA	
600	378M6002SA	
650	378M6502SA	

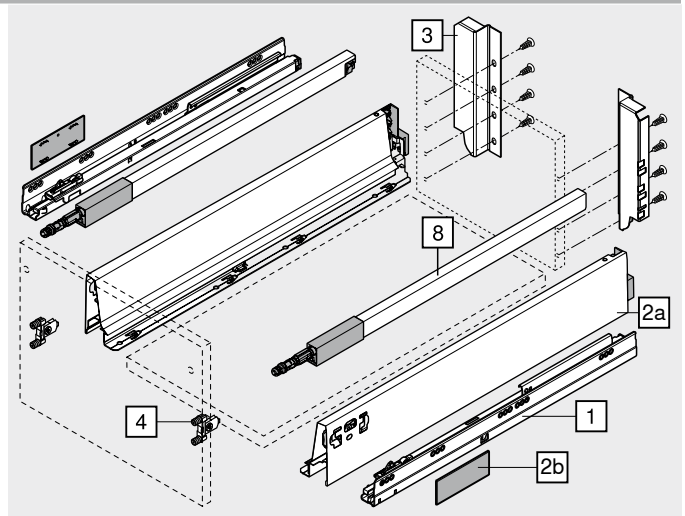
## 组成部分:

2a 1 x 抽帮 左/右

2b 2 x 装饰盖, 压印有 Blum 百隆标志, 1000 件起可定制图案

3	木背板固定件 左/右		
	颜色	材料	产品编号
	SW   R9006	钢制	Z30C000S

4	前接码		
	固定方式	产品编号	
	机装压入式	2 x	ZSF.36A2
	INSERTA 按入胀紧式	2 x	ZSF.39A2
	螺丝拧入式	2 x	ZSF.35A2



8	扶杆 左/右	
	材料	钢制
标称长度 NL (mm)	颜色	
	SW   R9006	
270	ZRG.207RSIC	
300	ZRG.237RSIC	
350	ZRG.287RSIC	
400	ZRG.337RSIC	
450	ZRG.387RSIC	
500	ZRG.437RSIC	
550	ZRG.487RSIC	
600	ZRG.537RSIC	
650	ZRG.587RSIC	

颜色	颜色
SW 丝光白	R9006 RAL 9006 灰色

高抽 - 扶杆 - C 网页代码  
DQC5JY

**设计**

在柜体内的空间需求

钻孔尺寸 - 面板 - 螺丝拧入式安装

FA 面板重叠部分

钻孔尺寸 - 面板 - INSERTA 按入胀紧式 | 机装压入式安装

钻孔尺寸 - 背板

**孔距 - 柜体导轨**

标称长度 NL (mm)

270	
300	
350	
400	
450	
480	*
500	
550	
600	
650	

最小柜体净深 LT = 标称长度 NL + 3 mm  
\* 排孔仅限 578.4501M (30 kg)

**裁切 - 16 mm 厚**

<b>B</b>	木背板 167 mm
LW - 87 mm	
<b>A</b>	抽屉底板 木背板 NL - 24 mm 钢背板 NL - 22 mm
LW - 75 mm	

KB 柜体宽度  
LW 柜体净宽  
NL 标称长度

**相关信息**

概览	303	安装、拆卸和调节
SERVO-DRIVE for LEGRABOX   MERIVOBX   TANDEMBOX	358	
TIP-ON BLUMOTION for TANDEMBOX 阻尼磁碰开用于豪华金属抽屉系列	350	短网址
ORGA-LINE for TANDEMBOX 内分属件系列用于豪华金属抽屉系列	540	<a href="http://www.blum.com/a350">www.blum.com/a350</a>
CABLOXX	582	
配件	340	
固定导轨	346	
E-SERVICES 和加工工具	590	
其它技术资料	698	

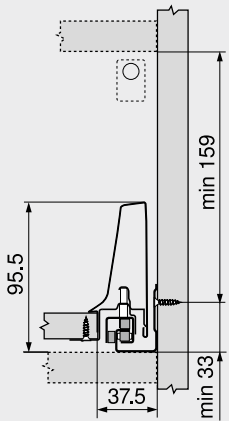


内高抽 – 扶杆 – C

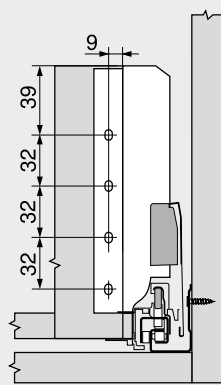
网页代码  
DQCAHA

设计

在柜体内的空间需求

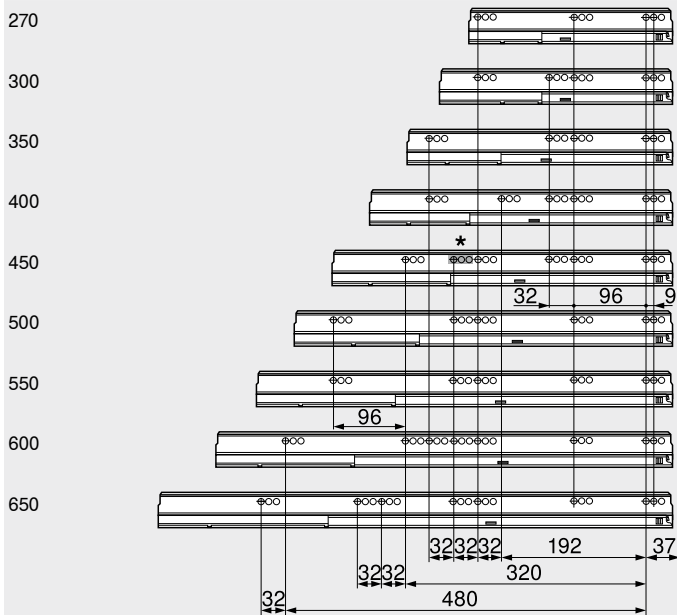


钻孔尺寸 – 背板



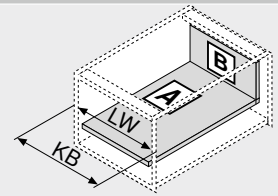
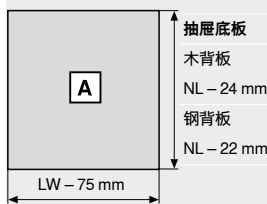
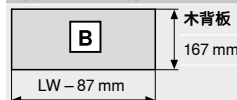
孔距 – 柜体导轨

标称长度 NL (mm)



最小柜体净深 LT = 标称长度 NL + 3 mm  
\* 排孔仅限 578.4501M (30 kg)

裁切 – 16 mm 厚



KB 柜体宽度  
LW 柜体净宽  
NL 标称长度

相关信息

概览	303	安装、拆卸和调节
SERVO-DRIVE for LEGRABOX   MERIVOBX   TANDEMBOX	358	
TIP-ON BLUMOTION for TANDEMBOX 阻尼磁碰开用于豪华金属抽屉系列	350	短网址
ORGA-LINE for TANDEMBOX 内分属件系列用于豪华金属抽屉系列	540	<a href="http://www.blum.com/a350">www.blum.com/a350</a>
CABLOXX	582	
配件	340	
固定导轨	346	
E-SERVICES 和加工工具	590	
其它技术资料	698	



## 高抽 – 扶杆 – D

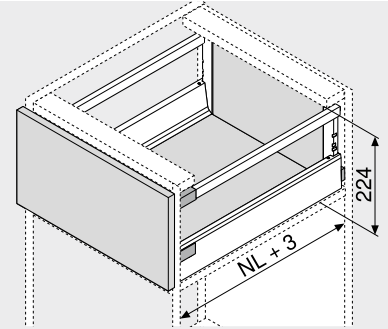
网页代码

DQC69A



- 配单层扶杆
- 隐藏式导轨，全拉抽屉 – 滑动轻盈，可保证家具的长久使用
- 面板安装无需工具
- 三维面板调节
- 集成 BLUMOTION 阻尼打造轻柔顺滑的关闭效果，可与 SERVO-DRIVE 电动碰碰开组合使用
- 或者使用 TIP-ON BLUMOTION 阻尼碰碰开，用于无拉手家具，也可以作为功能升级用于有拉手的家具

## 空间需求



NL 标称长度

## 订购信息

1	导轨 左/右	
	规格 BLUMOTION 阻尼	
标称长度 NL (mm)	动态负载以 kg 为单位	
	30	65
270	578.2701M	
300	578.3001M	
350	578.3501M	
400	578.4001M	
450	578.4501M	576.4501M
500	578.5001M	576.5001M
550	578.5501M	576.5501M
600	578.6001M	576.6001M
650	578.6501M	576.6501M

2	抽帮套装	
	抽帮高度 (mm) 83.6	
标称长度 NL (mm)	颜色	
	SW   R9006	
270	378M2702SA	
300	378M3002SA	
350	378M3502SA	
400	378M4002SA	
450	378M4502SA	
500	378M5002SA	
550	378M5502SA	
600	378M6002SA	
650	378M6502SA	

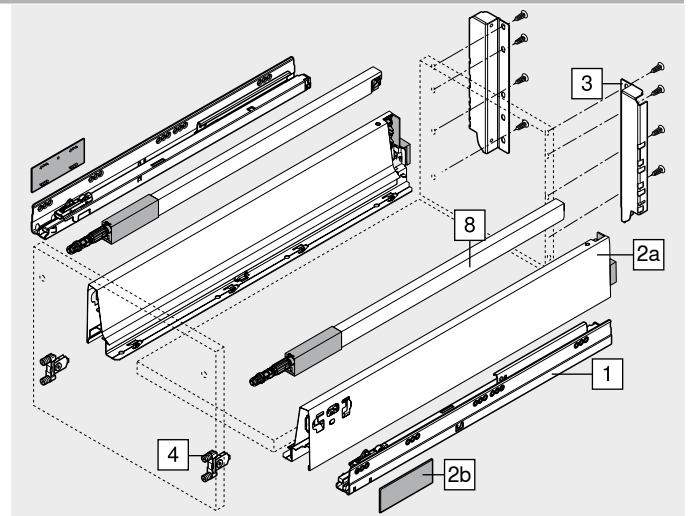
## 组成部分:

2a 1 x 抽帮 左/右

2b 2 x 装饰盖, 压印有 Blum 百隆标志, 1000 件起可定制图案

3	木背板固定件 左/右		
	颜色	材料	产品编号
	SW   R9006	钢制	Z30D000SL

4	前接码		
	固定方式	产品编号	
	机装压入式	2 x	ZSF.36A2
	INSERTA 按入胀紧式	2 x	ZSF.39A2
	螺丝拧入式	2 x	ZSF.35A2



8	扶杆 左/右	
	材料 钢制	
标称长度 NL (mm)	颜色	
	SW   R9006	
270	ZRG.207RSIC	
300	ZRG.237RSIC	
350	ZRG.287RSIC	
400	ZRG.337RSIC	
450	ZRG.387RSIC	
500	ZRG.437RSIC	
550	ZRG.487RSIC	
600	ZRG.537RSIC	
650	ZRG.587RSIC	

颜色	颜色
SW 丝光白	R9006 RAL 9006 灰色

高抽 – 扶杆 – D 网页代码  
DQC69A

**设计**

**在柜体内的空间需求**

**钻孔尺寸 – 面板 – 螺丝拧入式安装**

FA 面板重叠部分

**钻孔尺寸 – 面板 – INSERTA 按入胀紧式 | 机装压入式安装**

**钻孔尺寸 – 背板**

**孔距 – 柜体导轨**

**标称长度 NL (mm)**

270	
300	
350	
400	
450	
500	
550	
600	
650	

最小柜体净深 LT = 标称长度 NL + 3 mm  
\* 排孔仅限 578.4501M (30 kg)

**裁切 – 16 mm 厚**

<b>B</b>	木背板	199 mm
LW – 87 mm		
<b>A</b>	抽层底板	
	木背板	NL – 24 mm
	钢背板	NL – 22 mm
LW – 75 mm		

KB 柜体宽度  
LW 柜体净宽  
NL 标称长度

相关信息	
概览	303 安装、拆卸和调节
SERVO-DRIVE for LEGRABOX   MERIVOBOX   TANDEMBOX	358
TIP-ON BLUMOTION for TANDEMBOX 阻尼磁碰开用于豪华金属抽屉系列	350 短网址
ORGA-LINE for TANDEMBOX 内分零件系列用于豪华金属抽屉系列	540 <a href="http://www.blum.com/a350">www.blum.com/a350</a>
CABLOXX	582
配件	340
固定导轨	346
E-SERVICES 和加工工具	590
其它技术资料	698

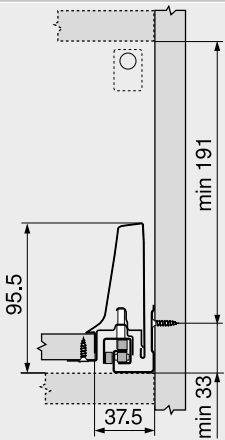


内高抽 – 扶杆 – D

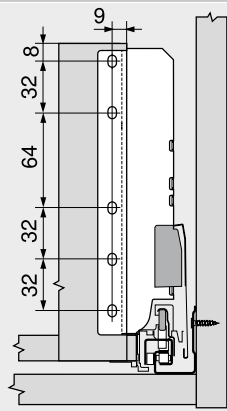
网页代码  
DQCB6M

设计

在柜体内的空间需求

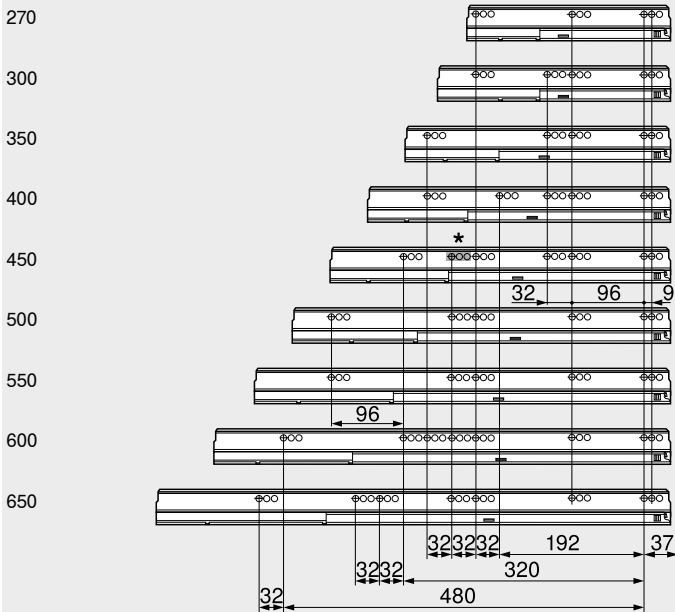


钻孔尺寸 – 背板



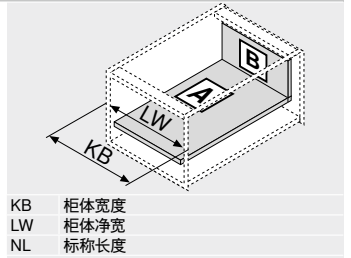
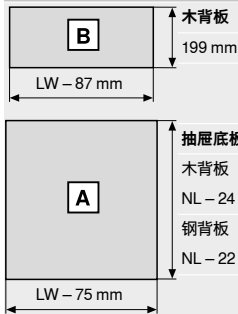
孔距 – 柜体导轨

标称长度 NL (mm)



最小柜体净深 LT = 标称长度 NL + 3 mm  
\* 排孔仅限 578.4501M (30 kg)

裁切 – 16 mm 厚



KB 柜体宽度  
LW 柜体净宽  
NL 标称长度

相关信息

概览	303	安装、拆卸和调节
SERVO-DRIVE for LEGRABOX   MERIVOBX   TANDEMBOX	358	
TIP-ON BLUMOTION for TANDEMBOX 阻尼磁碰开用于豪华金属抽屉系列	350	短网址
ORGA-LINE for TANDEMBOX 内分零件系列用于豪华金属抽屉系列	540	<a href="http://www.blum.com/a350">www.blum.com/a350</a>
CABLOXX	582	
配件	340	
固定导轨	346	
E-SERVICES 和加工工具	590	
其它技术资料	698	



## 高抽 – 扶杆 – D – K – 抽帮

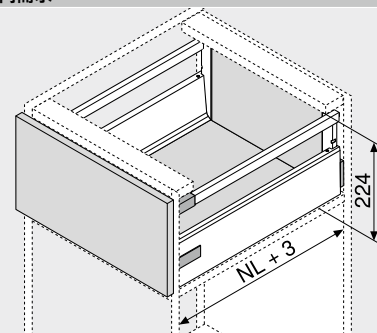
网页代码

DQC6YM



- 配单层扶杆
- 隐藏式导轨，全拉抽屉 – 滑动轻盈，可保证家具的长久使用
- 面板安装无需工具
- 三维面板调节
- 集成 BLUMOTION 阻尼打造轻柔顺滑的关闭效果，可与 SERVO-DRIVE 电动碰碰开组合使用
- 或者使用 TIP-ON BLUMOTION 阻尼碰碰开，用于无拉手家具，也可以作为功能升级用于有拉手的家具

## 空间需求



NL 标称长度

## 订购信息

1	导轨 左/右	
	规格	BLUMOTION 阻尼
标称长度 NL (mm)	动态负载以 kg 为单位	
	30	65
270	578.2701M	
300	578.3001M	
350	578.3501M	
400	578.4001M	
450	578.4501M	576.4501M
500	578.5001M	576.5001M
550	578.5501M	576.5501M
600	578.6001M	576.6001M
650	578.6501M	576.6501M

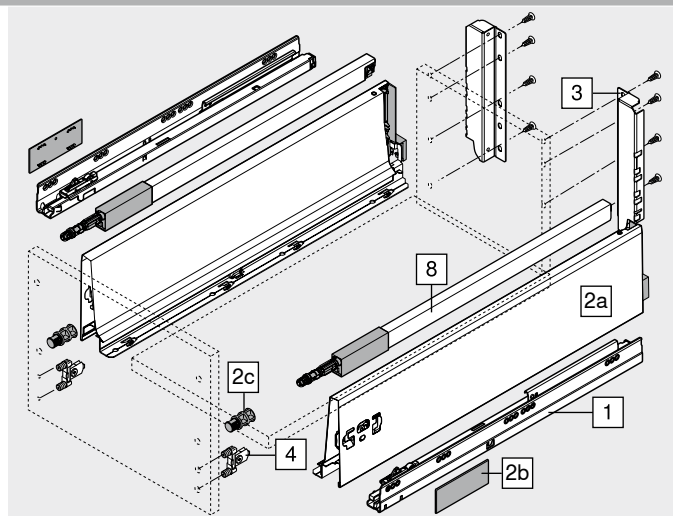
2	抽帮套装	
	抽帮高度 (mm)	115.6
标称长度 NL (mm)	颜色	
	SW   R9006	
270	378K2702SA	
300	378K3002SA	
350	378K3502SA	
400	378K4002SA	
450	378K4502SA	
500	378K5002SA	
550	378K5502SA	
600	378K6002SA	
650	378K6502SA	

## 组成部分:

- 2a 1 x 抽帮 左/右  
 2b 2 x 装饰盖，压印有 Blum 百隆标志，1000 件起可定制图案  
 2c 2 x 定位销

3	木背板固定件 左/右		
	颜色	材料	产品编号
	SW   R9006	钢制	Z30D000SL

4	前接码		
	固定方式		产品编号
	机装压入式	2 x	ZSF.36A2
	INSERTA 按入胀紧式	2 x	ZSF.39A2
	螺丝拧入式	2 x	ZSF.35A2



8	扶杆 左/右	
	材料	钢制
标称长度 NL (mm)	颜色	
	SW   R9006	
270	ZRG.207RSIC	
300	ZRG.237RSIC	
350	ZRG.287RSIC	
400	ZRG.337RSIC	
450	ZRG.387RSIC	
500	ZRG.437RSIC	
550	ZRG.487RSIC	
600	ZRG.537RSIC	
650	ZRG.587RSIC	

颜色	丝光白	颜色	R9006 RAL 9006 灰色
----	-----	----	-------------------

高抽 – 扶杆 – D – K-抽帮

网页代码  
DQC6YM

**设计**

**在柜体内的空间需求**

**钻孔尺寸 – 面板 – 螺丝拧入式安装**

FA 面板重叠部分

**钻孔尺寸 – 面板 – INSERTA 按入胀紧式 | 机装压入式安装**

**钻孔尺寸 – 背板**

**孔距 – 柜体导轨**

标称长度 NL (mm)

270	
300	
350	
400	
450	
500	
550	
600	
650	

最小柜体净深 LT = 标称长度 NL + 3 mm  
\* 排孔仅限 578.4501M (30 kg)

**裁切 – 16 mm 厚**

<b>B</b>	木背板	199 mm
LW – 87 mm		
<b>A</b>	抽层底板	
	木背板	NL – 24 mm
	钢背板	NL – 22 mm
LW – 75 mm		

KB 柜体宽度  
LW 柜体净宽  
NL 标称长度

相关信息	
概览	303 安装、拆卸和调节
SERVO-DRIVE for LEGRABOX   MERIVOBX   TANDEMBOX	358
TIP-ON BLUMOTION for TANDEMBOX 阻尼磁碰开用于豪华金属抽层系列	350 短网址
ORGA-LINE for TANDEMBOX 内分属件系列用于豪华金属抽层系列	540 <a href="http://www.blum.com/a350">www.blum.com/a350</a>
CABLOXX	582
配件	340
固定导轨	346
E-SERVICES 和加工工具	590
其它技术资料	698

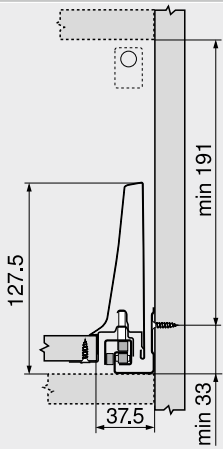


内高抽 – 扶杆 – D – K-抽帮

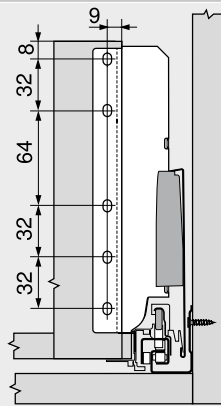
网页代码  
DQCBVY

设计

在柜体内的空间需求

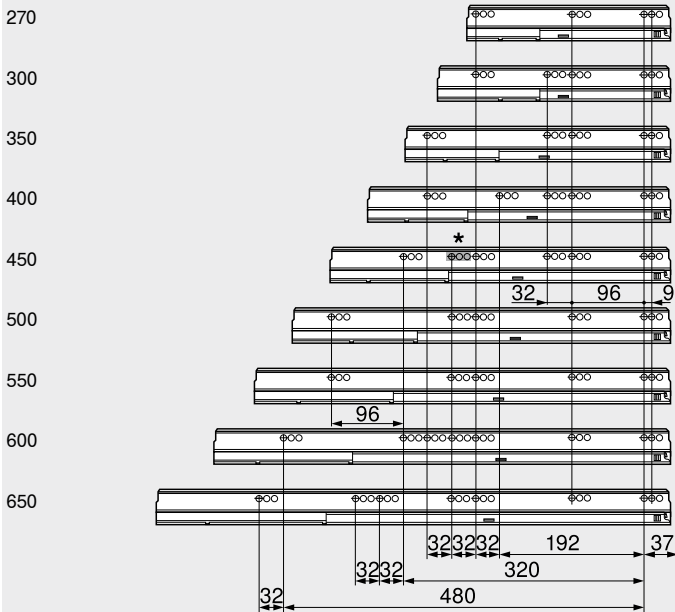


钻孔尺寸 – 背板



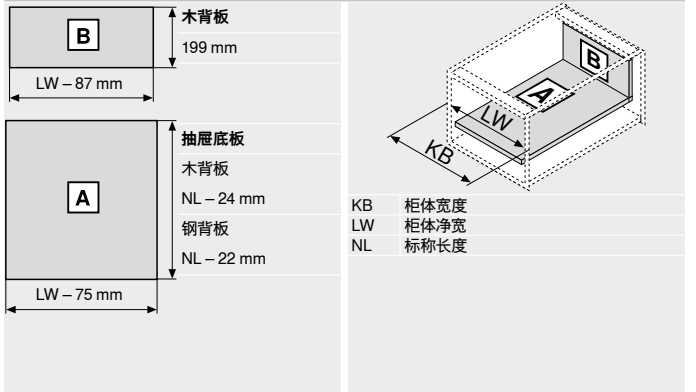
孔距 – 柜体导轨

标称长度 NL (mm)



最小柜体净深 LT = 标称长度 NL + 3 mm  
\* 排孔仅限 578.4501M (30 kg)

裁切 – 16 mm 厚



相关信息

概览	303	安装、拆卸和调节
SERVO-DRIVE for LEGRABOX   MERIVOBX   TANDEMBOX	358	
TIP-ON BLUMOTION for TANDEMBOX 阻尼磁碰开用于豪华金属抽屉系列	350	短网址
ORGA-LINE for TANDEMBOX 内分属件系列用于豪华金属抽屉系列	540	<a href="http://www.blum.com/a350">www.blum.com/a350</a>
CABLOXX	582	
配件	340	
固定导轨	346	
E-SERVICES 和加工工具	590	
其它技术资料	698	



高抽 - 扶杆 - C - 铝框面板

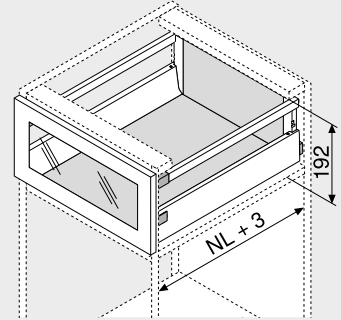


- 配单层扶杆
- 隐藏式导轨, 全拉抽屉 - 滑动轻盈, 可保证家具的长久使用
- 面板安装无需工具
- 三维面板调节
- 集成 BLUMOTION 阻尼打造轻柔顺滑的关闭效果, 可与 SERVO-DRIVE 电动碰碰开组合使用
- 或者使用 TIP-ON BLUMOTION 阻尼碰碰开, 用于无拉手家具, 也可以作为功能升级用于有拉手的家具

网页代码

DQC7NY

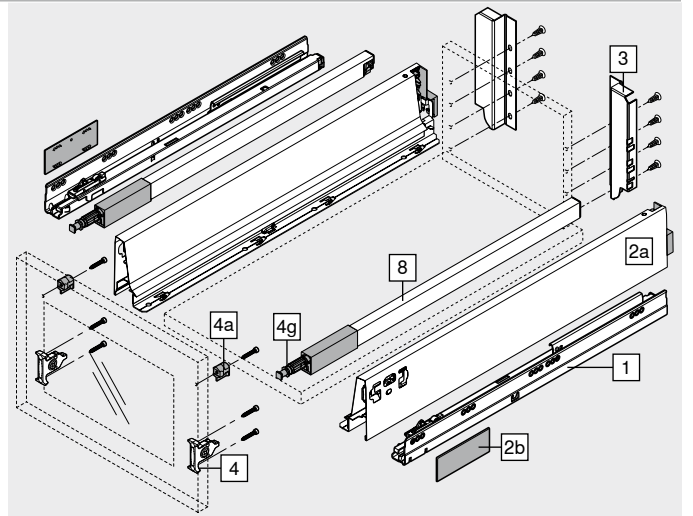
空间需求



NL 标称长度

订购信息

1	导轨 左/右		
	规格	BLUMOTION 阻尼	
标称长度 NL (mm)	动态负载以 kg 为单位	30	65
270		578.2701M	
300		578.3001M	
350		578.3501M	
400		578.4001M	
450		578.4501M	576.4501M
500		578.5001M	576.5001M
550		578.5501M	576.5501M
600		578.6001M	576.6001M
650		578.6501M	576.6501M
2	抽帮套装		
	抽帮高度 (mm)	83.6	
标称长度 NL (mm)	颜色	SW   R9006	
270		378M2702SA	
300		378M3002SA	
350		378M3502SA	
400		378M4002SA	
450		378M4502SA	
500		378M5002SA	
550		378M5502SA	
600		378M6002SA	
650		378M6502SA	
组成部分:			
2a 1 x 抽帮 左/右			
2b 2 x 装饰盖, 压印有 Blum 百隆标志, 1000 件起可定制图案			
3	木背板固定件 左/右		
	颜色	材料	产品编号
	SW   R9006	钢制	Z30C000S
4	前接码		
	固定方式	产品编号	
	螺丝拧入式	2 x ZSF.35A2	
4a	铝框连接件		
	颜色	材料	产品编号
	NA	塑料	2 x ZRF.2200.01
请使用 Ø 3.5 mm 沉头螺丝 (Ø 螺丝头 7 mm) !			
4g	扶杆头		
	颜色	材料	产品编号
	NA	塑料	2 x ZRG.000R5F



8	扶杆 左/右		
	材料	钢制	
标称长度 NL (mm)	颜色	SW   R9006	
270		ZRG.207RSIC	
300		ZRG.237RSIC	
350		ZRG.287RSIC	
400		ZRG.337RSIC	
450		ZRG.387RSIC	
500		ZRG.437RSIC	
550		ZRG.487RSIC	
600		ZRG.537RSIC	
650		ZRG.587RSIC	

颜色	颜色	颜色	颜色
SW 丝光白	NA	RAL 9006 灰色	自然色
R9006			

高抽 – 扶杆 – C – 铝框面板 网页代码  
DQC7NY

设计

在柜体内的空间需求	钻孔尺寸 – 面板 – 螺丝拧入式安装	钻孔尺寸 – 背板
	<p>FA 面板重叠部分</p>	

孔距 – 柜体导轨	裁切 – 16 mm 厚
<p>标称长度 NL (mm)</p> <p>270</p> <p>300</p> <p>350</p> <p>400</p> <p>450</p> <p>500</p> <p>550</p> <p>600</p> <p>650</p>	<p>木背板 167 mm</p> <p>LW – 87 mm</p> <p>抽层底板 木背板 NL – 24 mm 钢背板 NL – 22 mm</p> <p>LW – 75 mm</p>

KB 柜体宽度  
LW 柜体净宽  
NL 标称长度

最小柜体净深 LT = 标称长度 NL + 3 mm

\* 排孔仅限 578.4501M (30 kg)

相关信息	
概览	303 安装、拆卸和调节
SERVO-DRIVE for LEGRABOX   MERIVOBOX   TANDEMBOX	358
TIP-ON BLUMOTION for TANDEMBOX 阻尼磁碰开用于豪华金属抽屉系列	350 短网址
ORGA-LINE for TANDEMBOX 内分属件系列用于豪华金属抽屉系列	540 <a href="http://www.blum.com/a350">www.blum.com/a350</a>
CABLOXX	582
配件	340
固定导轨	346
E-SERVICES 和加工工具	590
其它技术资料	698

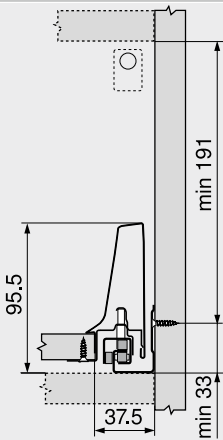


高抽 – 扶杆 – D – 铝框面板

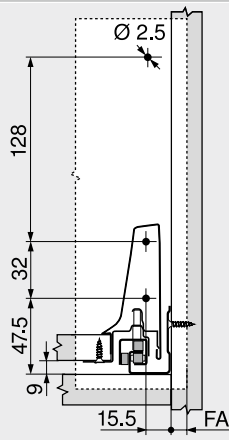
网页代码  
DQC8DA

设计

在柜体内的空间需求

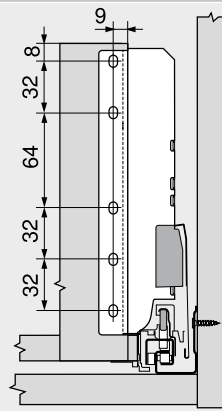


钻孔尺寸 – 面板 – 螺丝拧入式安装



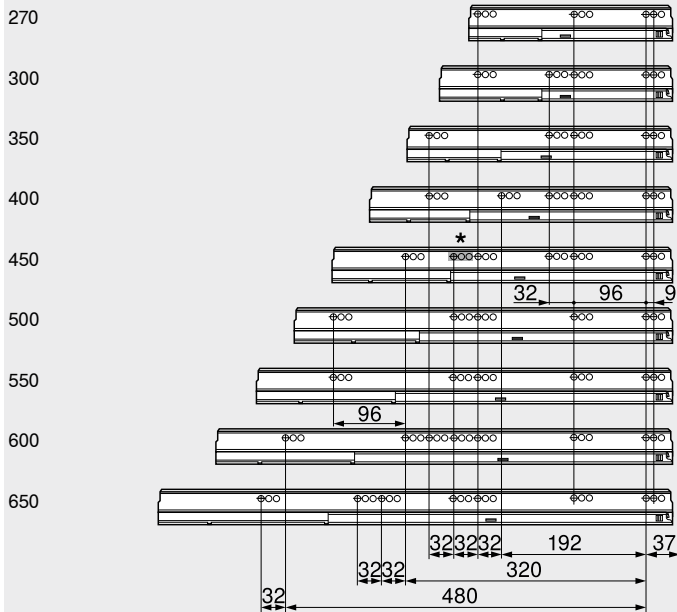
FA 面板重叠部分

钻孔尺寸 – 背板



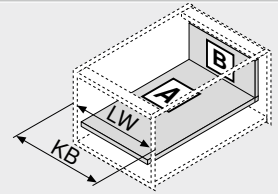
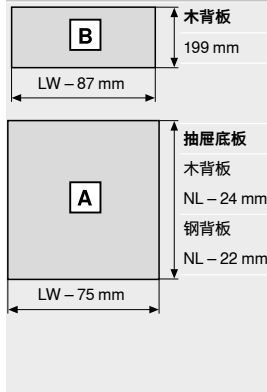
孔距 – 柜体导轨

标称长度 NL (mm)



最小柜体净深 LT = 标称长度 NL + 3 mm  
\* 排孔仅限 578.4501M (30 kg)

裁切 – 16 mm 厚



KB 柜体宽度  
LW 柜体净宽  
NL 标称长度

相关信息

概览	303	安装、拆卸和调节
SERVO-DRIVE for LEGRABOX   MERIVOBX   TANDEMBOX	358	
TIP-ON BLUMOTION for TANDEMBOX 阻尼磁碰开用于豪华金属抽屉系列	350	短网址
ORGA-LINE for TANDEMBOX 内分属件系列用于豪华金属抽屉系列	540	<a href="http://www.blum.com/a350">www.blum.com/a350</a>
CABLOXX	582	
配件	340	
固定导轨	346	
E-SERVICES 和加工工具	590	
其它技术资料	698	



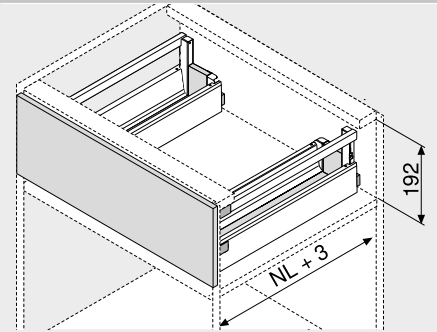
## 高抽 - 扶杆 - C



- 标准抽帮用于水槽抽
- 配单层扶杆
- 隐藏式导轨, 全拉抽屉 - 滑动轻盈, 可保证家具的长久使用
- 面板安装无需工具
- 三维面板调节
- 集成 **BLUMOTION** 阻尼打造轻柔顺滑的关闭效果, 可与 **SERVO-DRIVE** 电动碰碰开组合使用
- 或者使用 **TIP-ON BLUMOTION** 阻尼碰碰开, 用于无拉手家具, 也可以作为功能升级用于有拉手的家具

 网页代码  
DQC92M

## 空间需求



NL 标称长度

## 订购信息

1	导轨 左/右		
	规格	BLUMOTION 阻尼	
标称长度 NL (mm)	动态负载以 kg 为单位	30	65
450		578.4501M	
500		578.5001M	
550		578.5501M	
600		578.6001M	576.6001M
650			576.6501M

2	外侧抽帮套装		
	抽帮高度 (mm)	83.6	
标称长度 NL (mm)	颜色	SW   R9006	
450		378M4502SA	
500		378M5002SA	
550		378M5502SA	
600		378M6002SA	
650		378M6502SA	

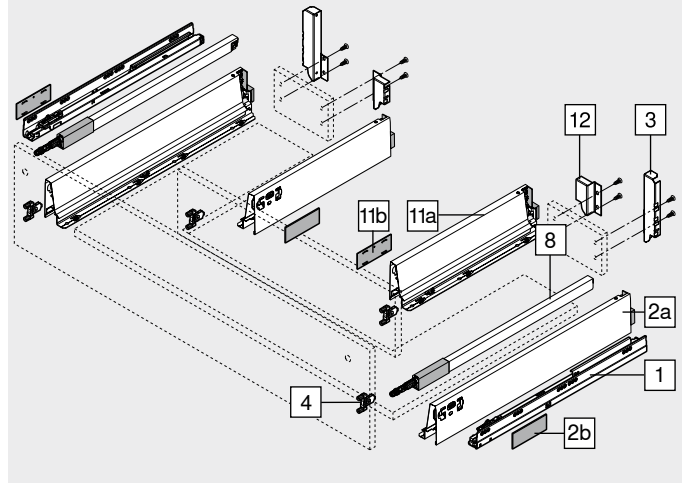
## 组成部分:

- 2a 1x 抽帮 左/右  
2b 2x 装饰盖, 压印有 Blum 百隆标志, 1000 件起可定制图案

3	水槽抽木背板固定件 左/右		
	颜色	材料	产品编号
	SW   R9006	钢制	Z30C000S.22

4	前接码		
	固定方式	产品编号	
	机装压入式	4 x	ZSF.36A2
	INSERTA 按入胀紧式	4 x	ZSF.39A2
	螺丝拧入式	4 x	ZSF.35A2

8	扶杆 左/右		
	材料	钢制	
标称长度 NL (mm)	颜色	SW   R9006	
450		ZRG.387RSIC	
500		ZRG.437RSIC	
550		ZRG.487RSIC	
600		ZRG.537RSIC	
650		ZRG.587RSIC	



11	内抽帮套装		
	抽帮高度 (mm)	83.6	
标称长度 NL (mm)	颜色	SW   R9006	
300		378M3002SA	
350		378M3502SA	
400		378M4002SA	
450		378M4502SA	
500		378M5002SA	

## 组成部分:

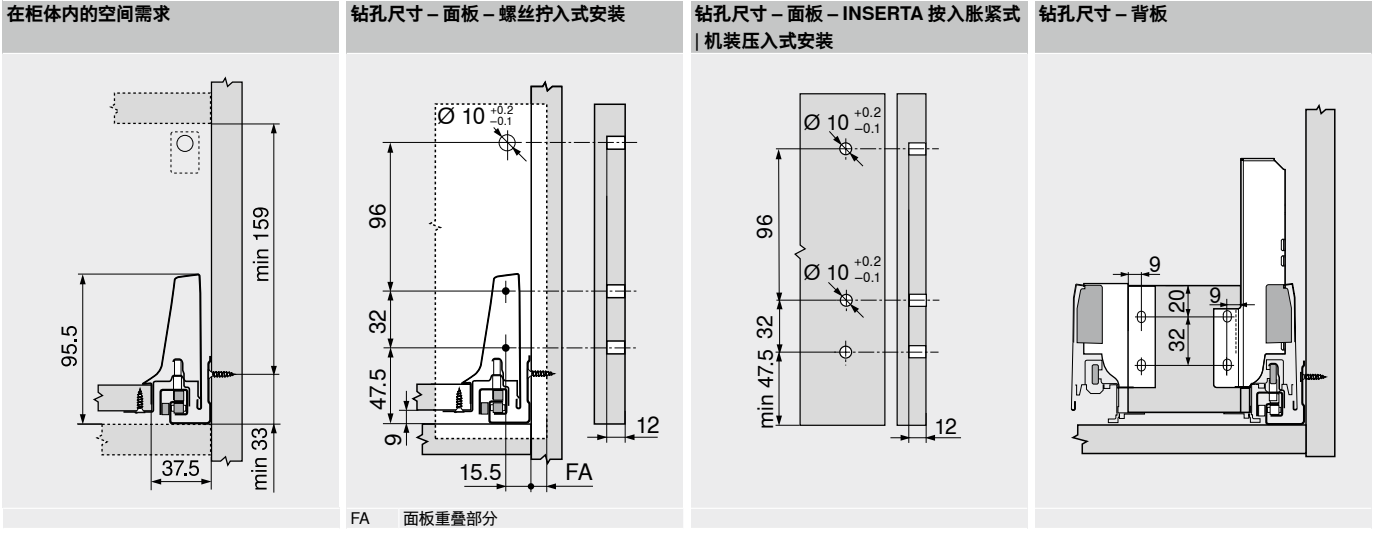
- 11a 1x 抽帮 左/右  
11b 2x 装饰盖, 压印有 Blum 百隆标志, 1000 件起可定制图案  
我们建议您合理利用收纳空间  
外抽帮标称长度 (编号 2) - 内抽帮标称长度 NL (编号 11) = 最小 150 mm

12	木背板固定件 左/右		
	颜色	材料	产品编号
	SW   R9006	钢制	Z30M000S.04
颜色	颜色		
SW 丝光白	R9006 RAL 9006 灰色		

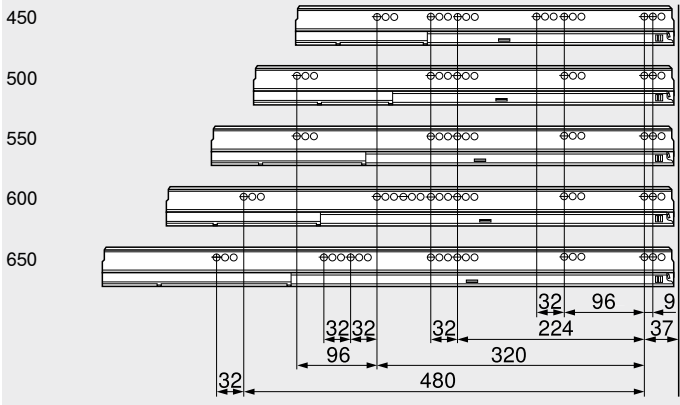
高抽 – 扶杆 – C

网页代码  
DQC92M

设计

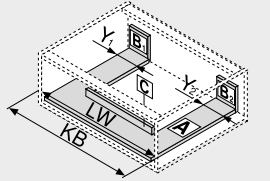
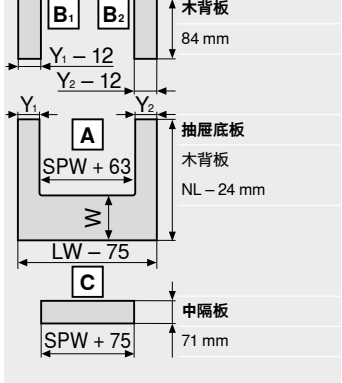


孔距 – 柜体导轨  
标称长度 NL (mm)



最小柜体净深 LT = 标称长度 NL + 3 mm

裁切 – 16 mm 厚

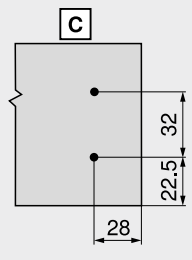


KB 柜体宽度  
LW 柜体净宽  
NL 标称长度  
SPW 内抽帮间的净宽

W = 外侧抽帮 NL - 内侧抽帮 NL - 10 mm

	Y 最小 (mm)	Y 最多 (mm)
BLUMOTION 阻尼	48	225
TIP-ON BLUMOTION 阻尼磁碰开	75	225

钻孔尺寸 – 中隔板



相关信息

概览	303	安装、拆卸和调节
SERVO-DRIVE for LEGRABOX   MERIVOBOX   TANDEMBOX	358	
TIP-ON BLUMOTION for TANDEMBOX 阻尼磁碰开用于豪华金属抽系列	350	短网址
ORGA-LINE for TANDEMBOX 内分隔件系列用于豪华金属抽系列	540	<a href="http://www.blum.com/a350">www.blum.com/a350</a>
CABLOXX	582	
配件	340	
固定导轨	346	
E-SERVICES 和加工工具	590	
其它技术资料	698	



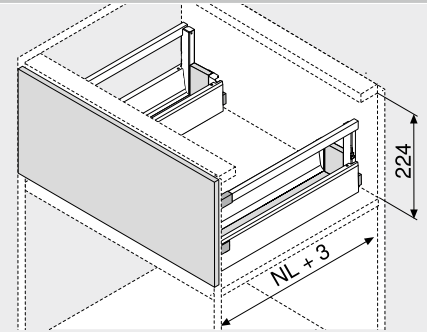
## 高抽 – 扶杆 – D



- 标准抽帮用于水槽抽
- 配单层扶杆
- 隐藏式导轨, 全拉抽屉 – 滑动轻盈, 可保证家具的长久使用
- 面板安装无需工具
- 三维面板调节
- 集成 **BLUMOTION** 阻尼打造轻柔顺滑的关闭效果, 可与 **SERVO-DRIVE** 电动碰碰开组合使用
- 或者使用 **TIP-ON BLUMOTION** 阻尼碰碰开, 用于无拉手家具, 也可以作为功能升级用于有拉手的家具

 网页代码  
**DQC9RY**

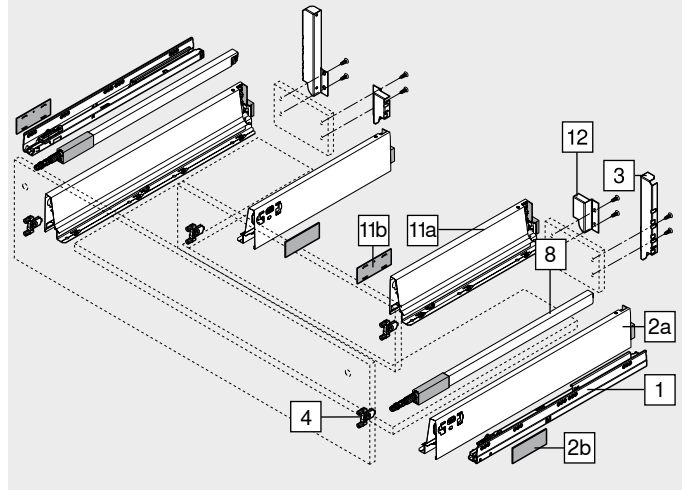
## 空间需求



NL 标称长度

## 订购信息

<b>1</b>		导轨 左/右		
		规格	BLUMOTION 阻尼	
标称长度 NL (mm)		动态负载以 kg 为单位	30	65
450			578.4501M	
500			578.5001M	
550			578.5501M	
600			578.6001M	576.6001M
650				576.6501M
<b>2</b>		外侧抽帮套装		
		抽帮高度 (mm)	83.6	
标称长度 NL (mm)		颜色	SW   R9006	
450			378M4502SA	
500			378M5002SA	
550			378M5502SA	
600			378M6002SA	
650			378M6502SA	
组成部分:				
2a	1 x 抽帮 左/右			
2b	2 x 装饰盖, 压印有 Blum 百隆标志, 1000 件起可定制图案			
<b>3</b>		水槽抽木背板固定件 左/右		
		颜色	材料	产品编号
		SW   R9006	钢制	Z30D000S.22
<b>4</b>		前接码		
		固定方式		产品编号
		机装压入式	4 x	ZSF.36A2
		INSERTA 按入胀紧式	4 x	ZSF.39A2
		螺丝拧入式	4 x	ZSF.35A2
<b>8</b>		扶杆 左/右		
		材料	钢制	
标称长度 NL (mm)		颜色	SW   R9006	
450			ZRG.387RSIC	
500			ZRG.437RSIC	
550			ZRG.487RSIC	
600			ZRG.537RSIC	
650			ZRG.587RSIC	



<b>11</b>		内抽帮套装		
		抽帮高度 (mm)	83.6	
标称长度 NL (mm)		颜色	SW   R9006	
300			378M3002SA	
350			378M3502SA	
400			378M4002SA	
450			378M4502SA	
500			378M5002SA	
组成部分:				
11a	1 x 抽帮 左/右			
11b	2 x 装饰盖, 压印有 Blum 百隆标志, 1000 件起可定制图案			
我们建议您合理利用收纳空间				
外抽帮标称长度 (编号 2) – 内抽帮标称长度 NL (编号 11) = 最小 150 mm				
<b>12</b>		木背板固定件 左/右		
		颜色	材料	产品编号
		SW   R9006	钢制	Z30M000S.04
颜色		颜色		
SW	丝光白	R9006	RAL 9006 灰色	

高抽 – 扶杆 – D 网页代码  
DQC9RY

设计

在柜体内的空间需求	钻孔尺寸 – 面板 – 螺丝拧入式安装	钻孔尺寸 – 面板 – INSERTA 按入胀紧式   机装压入式安装	钻孔尺寸 – 背板
	<p>FA 面板重叠部分</p>		

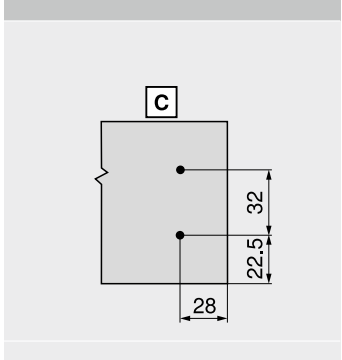
孔距 – 柜体导轨

标称长度 NL (mm)	孔距 – 柜体导轨	切割 – 16 mm 厚	3D 示意图
450			
500			
550			
600			
650			

KB	柜体宽度	
LW	柜体净宽	
NL	标称长度	
SPW	内抽帮间的净宽	
W = 外侧抽帮 NL – 内侧抽帮 NL – 10 mm		
	Y 最小 (mm)	Y 最多 (mm)
BLUMOTION 阻尼	48	225
TIP-ON BLUMOTION 阻尼磁碰开	75	225

最小柜体净深 LT = 标称长度 NL + 3 mm

钻孔尺寸 – 中隔板



相关信息	
概览	303 安装、拆卸和调节
SERVO-DRIVE for LEGRABOX   MERIVOBOX   TANDEMBOX	358
TIP-ON BLUMOTION for TANDEMBOX 阻尼磁碰开用于豪华金属抽系列	350 短网址
ORGA-LINE for TANDEMBOX 内分隔件系列用于豪华金属抽系列	540 <a href="http://www.blum.com/a350">www.blum.com/a350</a>
CABLOXX	582
配件	340
固定导轨	346
E-SERVICES 和加工工具	590
其它技术资料	698



## SPACE TOWER 高柜内抽

 网页代码  
DQGRMM


- 配备了内高抽的可灵活设计的储物柜; 上部可安装层板和内低抽
- 可从三面拿放物品, 轻松舒适
- 可单独拉出的抽屉, 既确保了良好的视线又便于从上方取出物品
- 即使负载较重时, 也只需很小的作用力即可开合抽屉
- 高背板和侧板确保物品被稳妥地收纳在抽屉内
- ORGA-LINE 内分隔件系列使抽屉内部整齐有序、一目了然
- 可灵活设计柜体的宽度和深度



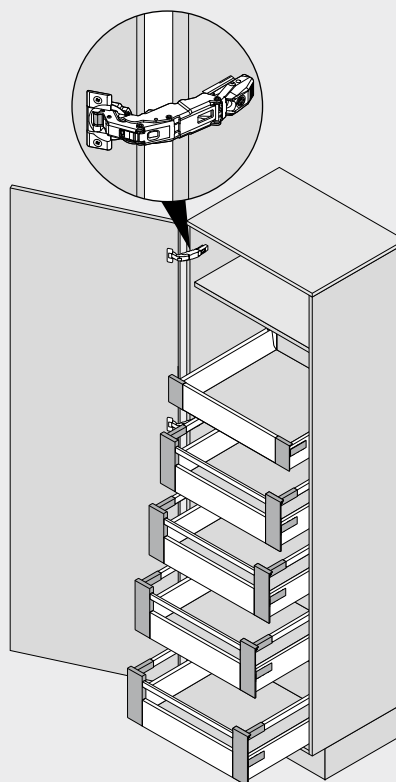
## 订购信息

应用推荐	页码
内低抽 - M	310
内高抽 - 扶杆 - C	318
内高抽 - 扶杆 - D	322
ORGA-LINE for TANDEMBOX antaro - 横隔断	550
ORGA-LINE for TANDEMBOX antaro - 横扶杆	551
CLIP top BLUMOTION 155° 可利调®阻尼 155° 铰链	82
<b>推荐</b>	
柜体宽度 KB (mm)	275-1200

## 设计

在设计和订购产品的过程中提供支持

## 短网址

[www.blum.com/planningtools](http://www.blum.com/planningtools)


## 相关信息

概览	303	其它技术资料	698	安装、拆卸和调节
SERVO-DRIVE for LEGRABOX   MERIVOBOX   TANDEMBOX	358			
ORGA-LINE for TANDEMBOX 内分隔件系列用于豪华金属抽屉系列	540			
CLIP top BLUMOTION 155° 可利调®阻尼 155° 铰链	82			
BLUMOTION for doors 阻尼用于柜门	156			
配件	340			
E-SERVICES 和加工工具	590			

## 短网址

[www.blum.com/a350](http://www.blum.com/a350)


SPACE TOWER 高柜内抽 网页代码  
DQGRMM

设计  
推荐

柜体内的安装位置	钻孔尺寸 - 面板	钻孔尺寸 - 面板	
			<p>在高柜最上层设置层板十分实用, 拿取物品时有较好的视线。</p> <p>安装内低抽, 方便用户从侧面拿取物品。如果内低抽的背板比较高, 物品则不会掉落到抽屉后面。</p> <p>内高抽的安装位置不一, 确保了较高的物品也能被收纳在此。</p> <p>借助 CLIP top BLUMOTION 155° 可利调®阻尼155°平行门铰链, 可充分利用柜体宽度。</p> <p>如将铰链安装在抽屉上方位置, 那么底部的高抽就可以紧靠底板安装。底部的空间也能转换为收纳空间。</p>
			<p><b>相关信息</b> 铰链数量 <span style="float: right;">706</span></p>

抽屉系列

## SPACE TWIN 窄抽

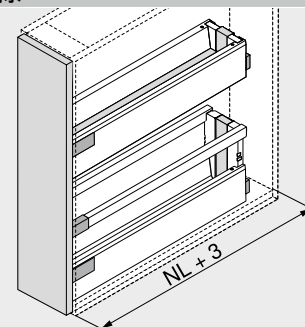


- 错位安装的导轨确保柜体的稳定性
- 集成 **BLUMOTION** 阻尼可打造轻柔顺滑的关闭效果
- 每个地柜的动态负载达 20 kg
- 柜体宽度 200 mm

网页代码

DQGV5A

## 空间需求



NL 标称长度

## 订购信息

应用推荐	页码
低抽 - M	308
低抽 - K	312
高抽 - 扶杆 - C	316
高抽 - 扶杆 - D	320
高抽 - 扶杆 - D - K-抽帮	324
柜体宽度 KB (mm)	200

## 相关信息

概览	303	安装、拆卸和调节
TIP-ON BLUMOTION for TANDEMBOX 阻尼磁碰开用于豪华金属抽屉系列	350	
配件	340	短网址
E-SERVICES 和加工工具	590	
其它技术资料	698	
		<a href="http://www.blum.com/a350">www.blum.com/a350</a>

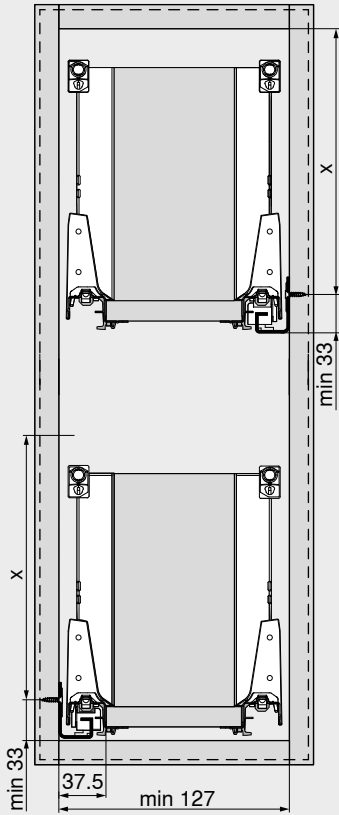


SPACE TWIN 窄抽

网页代码  
DQGV5A

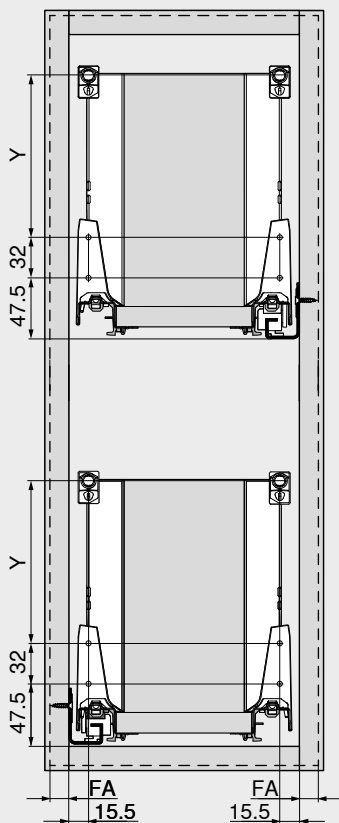
设计

在柜体内的空间需求



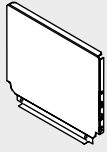
安装高度	X (mm)
M	65.5
K	97.5
C	159
D	191

钻孔尺寸 - 面板



安装高度	抽屉侧板高度	侧板	Y (mm)
M	M	-	-
K	K	-	32
C	M	扶杆	96
D	M	扶杆	128
D	K	扶杆	32 + 96
FA	面板重叠部分		

## 钢背板



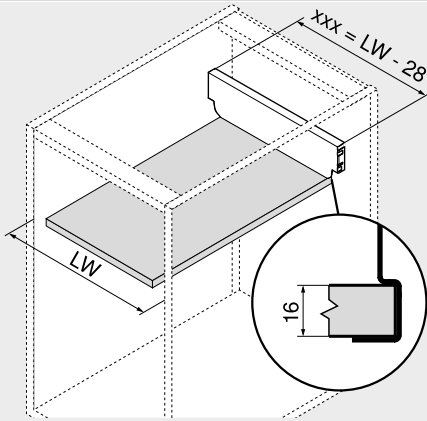
- 用于 TANDEMBOX 豪华金属抽屉系列
- 颜色: 丝光白 | RAL 9006 灰色 (白铝灰色)
- 材质: 钢制

## 订购信息

背板高度	产品编号
N	Z30NxxxS.6
M	Z30MxxxS.6
K	Z30KxxxS.6
C	Z30CxxxS.6
D	Z30DxxxS.6

## 设计

## 宽度的计算

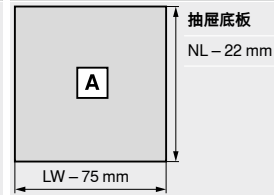


$$xxx = LW - 28$$

**举例**  
 背板高度 M  
 LW = 567 mm  
 $539 \text{ mm} = 567 - 28 \text{ mm}$   
**订购**  
 Z30M539S.6

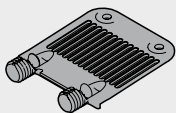
xxx 后背板宽度  
 LW 柜体净宽

## 裁切 - 16 mm 厚



NL 标称长度  
 LW 柜体净宽

## 面板/底板固定件



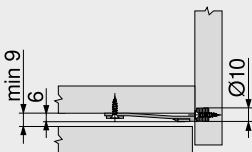
- 用于稳定高面板
- 用于支撑较宽的抽屉底板
- 需要:
  - 面板高度 FH < 300 mm:  
柜体宽度 KB > 900 mm: 1个
  - 面板高度 FH ≥ 300 mm:  
柜体宽度 KB < 450 mm: 1个  
柜体宽度 KB ≥ 450 mm: 2个  
柜体宽度 KB > 900 mm: 3个

## 订购信息

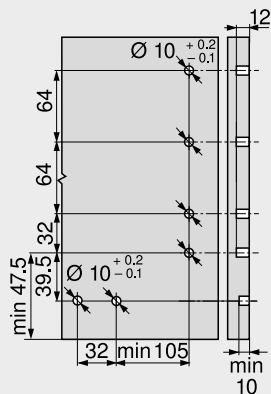
固定方式	颜色	产品编号
EXPANDO 胀塞	RAL 7037 土	Z96.10E1
胀紧式	灰色	

## 设计

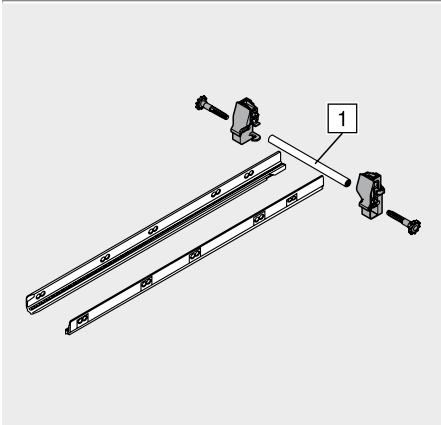
## 在柜体内的空间需求



## 钻孔尺寸 - 面板



侧边稳定器 – 朝上安装



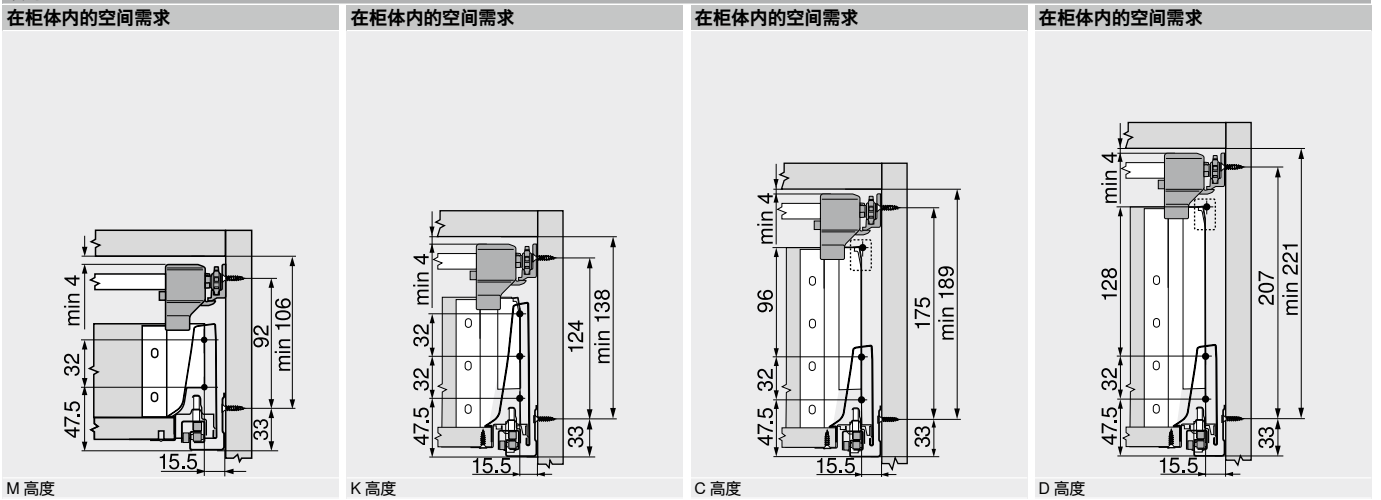
- 超宽抽屉的附加稳定器
- 推荐: 柜体宽度 KB 900 – 1200 mm
- 铝轴适用于柜体宽度 KB 1200 mm 以下的柜体, 可裁切
- 适用于装有 SERVO-DRIVE 电动碰开的情形

订购信息

标称长度 NL (mm)	产品编号
450	ZST.450BA
500	ZST.500BA
550	ZST.550BA
600	ZST.600BA
650	ZST.650BA

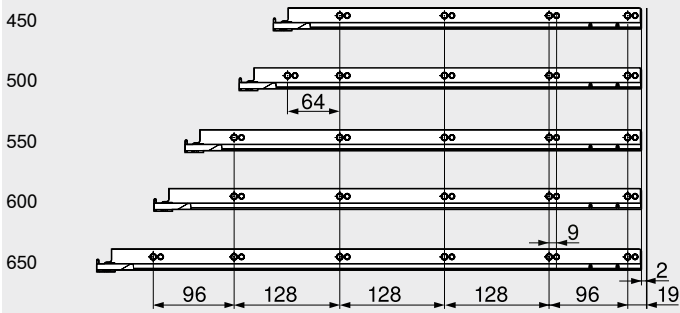
裁切  
1 柜体净宽 LW – 86 mm

设计



孔距 – 侧边稳定性

标称长度 NL (mm)



最小柜体净深 LT = 标称长度 NL + 3 mm

相关信息

概览	303	安装、拆卸和调节
E-SERVICES 和加工工具	590	
其它技术资料	698	

短网址  
[www.blum.com/a350](http://www.blum.com/a350)

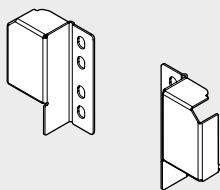


## 自由加高的扶杆固定件

- 颜色: 丝光白 | RAL 9006 灰色 (白铝灰色)
- 材质: 钢制

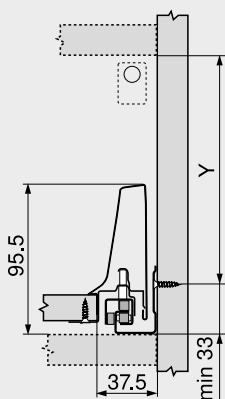
## 订购信息

规格	产品编号
左   右	ZRR.5200



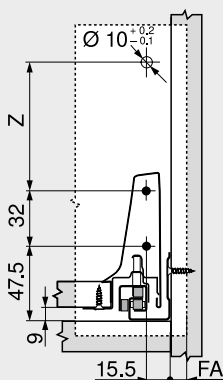
## 设计

## 在柜体内的空间需求



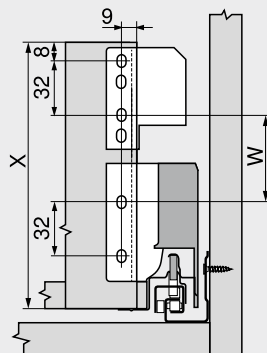
自由放置  
 $Y = X - 4 \text{ mm}$   
 X 背板高度

## 钻孔尺寸 - 面板 - 螺丝拧入式安装



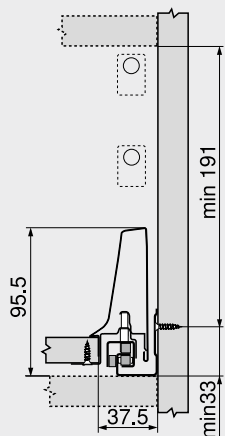
自由放置  
 $Z = X - 71 \text{ mm}$   
 X 背板高度  
 FA 面板重叠部分

## 钻孔尺寸 - 背板



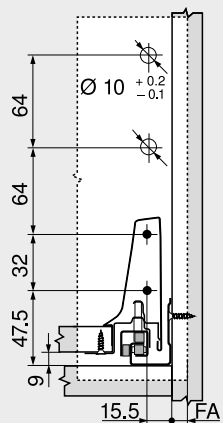
自由放置  
 $W = X - 103 \text{ mm}$   
 X 背板高度

## 在柜体内的空间需求



高度 D, 双层扶杆 (木背板固定件, 高度 B)

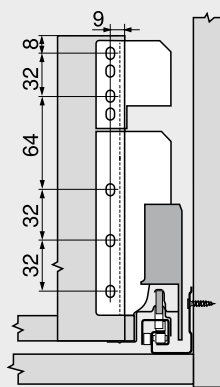
## 钻孔尺寸 - 面板 - 螺丝拧入式安装



高度 D, 双层扶杆 (木背板固定件, 高度 B)

FA 面板重叠部分

## 钻孔尺寸 - 背板

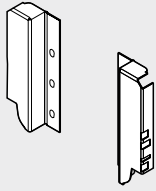


高度 D, 双层扶杆 (木背板固定件, 高度 B)

## 相关信息

概览	303
E-SERVICES 和加工工具	590
其它技术资料	698

木背板固定件, 高度 B



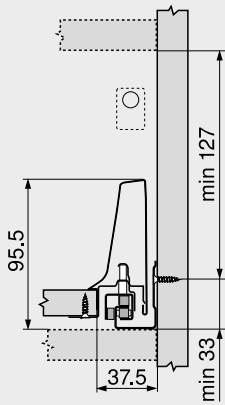
- 用于 TANDEMBOX 豪华金属抽屉系列
- 颜色: 丝光白 | RAL 9006 灰色 (白铝灰色)
- 材质: 钢制

订购信息

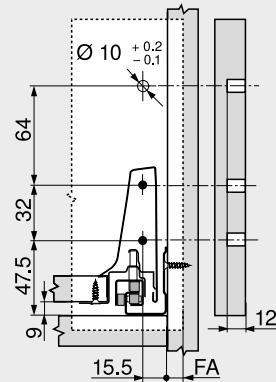
背板高度	产品编号
B	Z30B000S.04
裁切	
木背板	
高度	135 mm
宽度	柜体净宽 LW - 87 mm

设计

在柜体内的空间需求

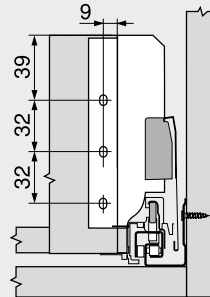


钻孔尺寸 - 面板 - 螺丝拧入式安装



FA 面板重叠部分

钻孔尺寸 - 背板



相关信息

概览	303
E-SERVICES 和加工工具	590
其它技术资料	698

## 木工螺丝 - Ø 3.5 mm



- 颜色: 镀锌
- 材质: 钢制

## 订购信息

长度 X (mm)	直径 (mm)	产品编号
15.0	Ø 3.5	609.1500
17.0		609.1700

## 系统螺丝 - Ø 6.0 mm



- 直径 Ø 5 mm
- 颜色: 镀锌
- 材质: 钢制

## 订购信息

长度 X (mm)	直径 (mm)	产品编号
10.0	Ø 6.0	661.1000.HG
11.5		661.1150.HG
13.0		661.1300.HG
14.5		661.1450.HG
20.0		661.2000.HG

## 中心钻头

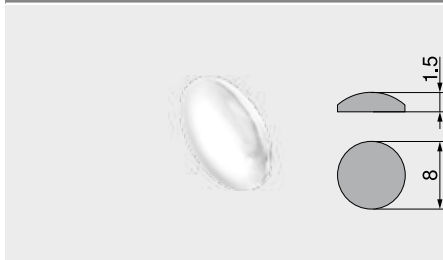


- 用于为 Ø 3.5 mm 的木工螺丝预钻孔
- 钻打深度至 8 mm
- 材质: 钢制, 淬火处理

## 订购信息

名称	直径 (mm)	产品编号
中心钻头	Ø 2.7	M01.ZZ03.01
备用钻头		M01.ZZB3

## 粘贴式缓冲片



- 用于消音
- 颜色: 自然色
- 材质: 塑料

## 订购信息

直径 (mm)	产品编号
Ø 8.0	993.710

## 钻孔式缓冲塞



- 用于消音
- 门缝 2 mm
- 2部分
- 颜色: RAL 9006 灰色 (白铝灰色)
- 材质: 塑料

## 订购信息

直径 (mm)	产品编号
Ø 8.0	993.706

十字螺丝刀



- 手柄印有 Blum 百隆标志
- 颜色: 黑色/橙色
- 材质: 塑料/钢制

订购信息

Upnutí nářadí	总长 (mm)	产品编号
Pozidrív PZ 2 (十字螺丝刀)	210	303.756.1

一字螺丝刀

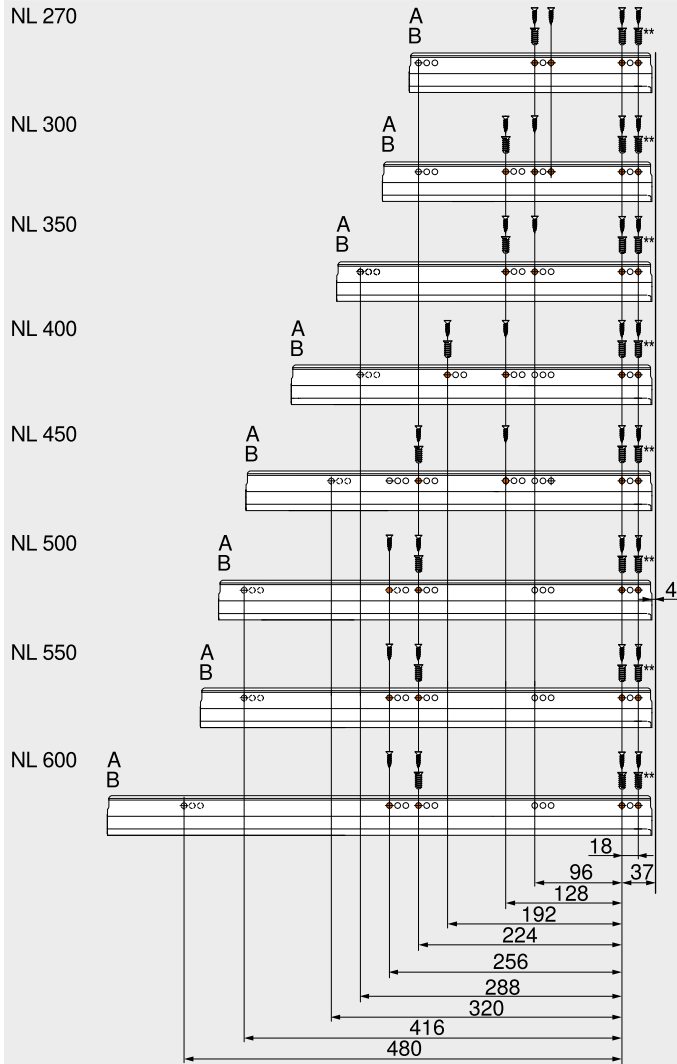


- 手柄印有 Blum 百隆标志
- 颜色: 黑色/橙色
- 材质: 塑料/钢制

订购信息

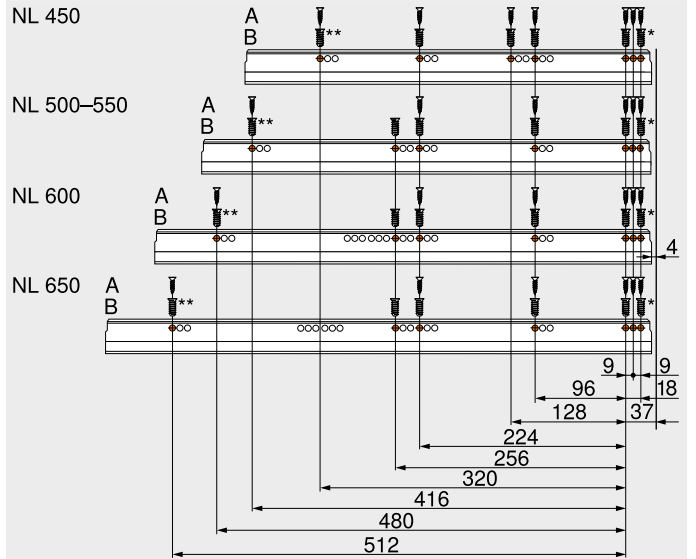
Upnutí nářadí	总长 (mm)	产品编号
刀头规格为 1	200	314.928.1

导轨 - 578 - 30 kg



- NL 标称长度
- A 木工螺丝  $\varnothing 4 \times 15$  mm
- B 系统螺丝  $\varnothing 6 \times 14.5$  mm, 产品编号 661.1450.HG
- \*\* 用于提升稳定性的理想选择  
可以用  $\varnothing 4 \times 15$  mm 的木工螺丝替代

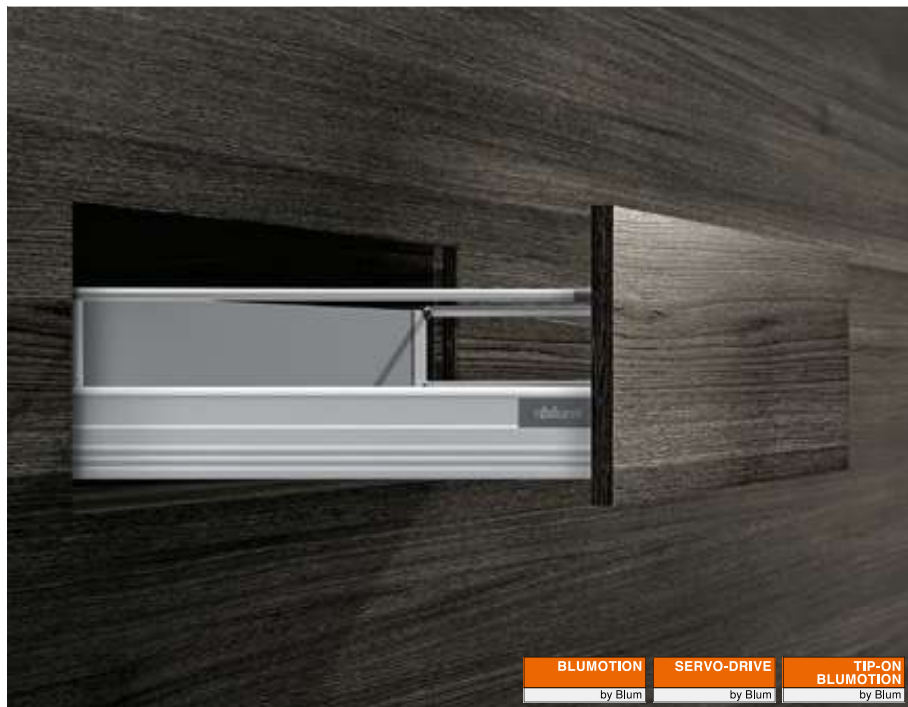
导轨 - 576 - 65 kg



- NL 标称长度
- A 木工螺丝  $\varnothing 4 \times 15$  mm
- B 系统螺丝  $\varnothing 6 \times 14.5$  mm, 产品编号 661.1450.HG
- \* 可以用  $\varnothing 4 \times 15$  mm 的木工螺丝替代
- \*\* 用于提升稳定性的理想选择  
可以用  $\varnothing 4 \times 15$  mm 的木工螺丝替代



分秒流年, 蕴藏经典



TANDEMBOX plus 全拉式豪华金属抽屉系列可为多种应用提供合适的解决方案。无论是圆形扶杆或者是四周闭合的抽屉, TANDEMBOX plus 全拉式豪华金属抽屉系列都以其简约的设计和一目了然的零部件及配色方案深受客户青睐。还有不同的机械开启支持产品供您选择。电动开启支持产品 SERVO-DRIVE 电动碰碰开, 可与 BLUMOTION 阻尼组合使用; 亦或机械开启支持产品 TIP-ON BLUMOTION 阻尼碰碰开, 也可与 BLUMOTION 阻尼组合使用。

抽屉系列



圆形扶杆和简洁的设计是流行多年的经典抽屉系列 TANDEMBOX 豪华金属抽屉系列的代表性元素。安装双层 BOXSIDE 加高侧板, 可实现闭合式抽屉设计。



TANDEMBOX 豪华金属抽屉系列的使用舒适度及多种多样的设计形式已久经考验。技术升级确保开启更便捷, 明显提高稳定性, 并实现优化的轻盈滑动效果。

请使用产品配置工具轻松查找、订购我们的产品。

短网址  
[www.blum.com/configurator](http://www.blum.com/configurator)

应用	kg	空间需求	网页代码	页码	应用	kg	空间需求	网页代码	页码
<b>标准柜体</b>									
<b>低抽</b>					<b>内低抽</b>				
	低抽 - N	30	81.5						
				DQCCLA					
	低抽 - M	30 65	96.5			内低抽 - M	30 65	105	
				DQCDAM					DQCFEM
	低抽 - K	30 65	128.5			内低抽 - K	30 65	134	
				DQCDZY					DQCG3Y
<b>高抽</b>					<b>内高抽</b>				
	高抽 - 扶杆 - B	30 65	160			内高抽 - 扶杆 - B	30 65	160	
				DQCGTA					DQCIXA
	高抽 - 扶杆 - D	30 65	224			内高抽 - 扶杆 - D	30 65	224	
				DQCHIM					DQCJMM
	可选择 BOXSIDE 加高侧板					可选择 BOXSIDE 加高侧板			
<b>角度柜体</b>									
	SPACE CORNER 转角抽屜	65							
	在设计和订购产品的过程中提供支持								
	短网址								
	<a href="http://www.blum.com/productdataservice">www.blum.com/productdataservice</a>								
<b>水槽抽</b>									
<b>高抽</b>									
	高抽 - 扶杆 - D	30 65	224						
				DQC17Y					
	可选择 BOXSIDE 加高侧板								
<b>备用食品柜</b>									
	SPACE TOWER 高柜内抽	30 65							
				DQGSBY					
	柜体宽度 KB 275-1200 mm								
<b>窄柜体</b>									
	SPACE TWIN 窄抽	20							
				DQGVUM					
	柜体宽度 200 mm								
kg	动态负载								

@ | 检查产品的可用性  
短网址  
[www.blum.com/configurator](http://www.blum.com/configurator)

取舍? 兼得! 珠联璧合



用于 TANDEMBOX 豪华金属抽屉系列的 TIP-ON BLUMOTION 阻尼碰碰开 结合了 TIP-ON 碰碰开 和 BLUMOTION 阻尼轻柔关闭的各种优点 – 纯机械式。通常情况下, 我们推荐使用同步装置来获取最佳性能和较大的触发范围。  
大面积的触发范围保证了 TIP-ON BLUMOTION 阻尼碰碰开能够为无拉手高抽和低抽带来无以伦比的操作舒适度。通常情况下, 我们推荐使用同步装置来获取最佳性能和较大的触发范围。

TIP-ON BLUMOTION by Blum

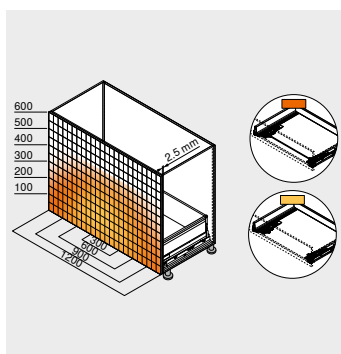


舒适开启, 轻盈滑动, 轻柔关闭 – TIP-ON BLUMOTION 阻尼碰碰开技术将家具的开合变成和谐的舒适体验。

纯机械支持的运动过程。



**微小的门缝**  
只需 2.5 mm 的微小门缝就能发挥 TIP-ON BLUMOTION 阻尼碰碰开的功能。



**大面积触发范围**  
通常情况下, 我们推荐使用同步装置来获取最佳性能和较大的触发范围。



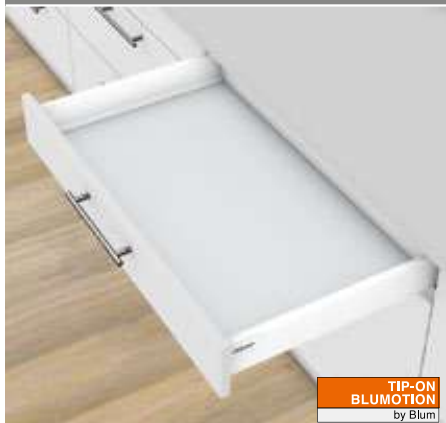
**四维调节**  
四维调节, 可将面板柜体接缝调节至最佳状态。内置深度调节件, 可借助调节齿轮免工具进行。



**免工具安装, 轻松简单**  
TIP-ON BLUMOTION 阻尼碰碰开的组件和其他部件一样, 可实现免工具安装。

抽屉系列		kg	网页代码	页码
 <p>图示</p>	抽屉系列	188		
	TANDEMBOX antaro 豪华金属抽方杆系列	302		
	TANDEMBOX plus 全拉式豪华金属抽屉系列	348		
	SERVO-DRIVE for LEGRABOX   MERIVOBX   TANDEMBOX	358		
<b>应用</b>				
 <p>图示</p>	TIP-ON BLUMOTION 阻尼碰碰开	30 65		
	kg 动态负载			352
<b>配件</b>				
 <p>图示</p>	钢背板	340	中心钻头	344
	面板/底板固定件	340	缓冲塞	344
	侧边稳定器 - 朝上安装	341	梅花螺丝刀	345
	自由加高的扶杆固定件	342		
	木背板固定件, 高度 B	343		
	螺丝	344		
<b>固定导轨</b>				
 <p>图示</p>	导轨 - 578 - 30 kg	356		
	导轨 - 576 - 65 kg	356		
<b>安装、拆卸和调节</b>				
 <p>图示</p>	安装、拆卸和调节			
	短网址	www.blum.com/a370		

 <p>非常规库存需电话询问</p>		
---	--	--

**TIP-ON BLUMOTION 阻尼碰碰开**

**TIP-ON BLUMOTION**  
by Blum

- 机械开启支持系统 TIP-ON 碰碰开 与 BLUMOTION 阻尼相结合, 打造轻柔顺滑的关闭效果
- 门缝 2.5 mm
- 四维面板调节
- 大面积触发范围
- 同步滑动性能
- 同步净宽 LW 在 238 mm 以上的柜体

**订购信息**

	<b>1</b>	<b>导轨 左/右</b>		
		规格 TIP-ON BLUMOTION 阻尼碰碰开		
	<b>标称长度 NL (mm)</b>	<b>动态负载以 kg 为单位</b>		
		<b>30</b>	<b>65</b>	
	270	578.2701M		
	300	578.3001M		
	350	578.3501M		
	400	578.4001M		
	450	578.4501M	576.4501M	
	500	578.5001M	576.5001M	
	550	578.5501M	576.5501M	
	600	578.6001M	576.6001M	
	650	578.6501M	576.6501M	

	<b>6</b>	<b>TIP-ON BLUMOTION 阻尼碰碰开套装</b>				
	<b>标称长度 NL (mm)</b>	<b>组件</b>	<b>导轨 (kg)</b>	<b>重量 (kg)</b>	<b>1</b>	<b>产品编号</b>
	270-300	S0	30	≤ 10		<b>T60B3030</b>
	270-300	S1	30	> 10-20		<b>T60B3130</b>
	350-600	L1	30	≤ 20	2	<b>T60B3330</b>
	350-600	L3	30	15-30	2	<b>T60B3530</b>
	450-650	L5	65	> 30-65	3	<b>T60B3560</b>

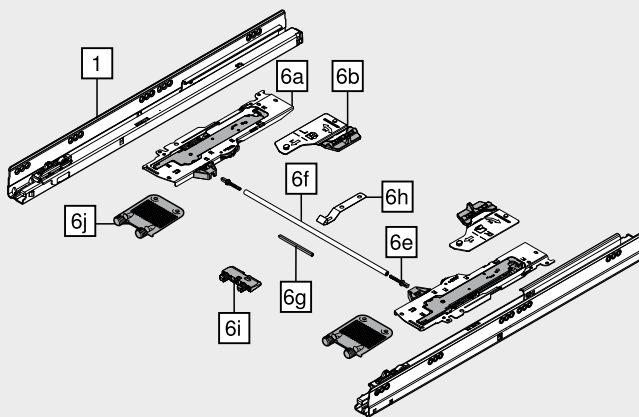
- 组成部分:**
- 6a** 1 x TIP-ON BLUMOTION 阻尼碰碰开反弹器 左/右
  - 6b** 1 x TIP-ON BLUMOTION 阻尼碰碰开 - 拉手 左/右
  - 6e** 2 x TIP-ON BLUMOTION 阻尼碰碰开 同步装置接头
- <sup>1</sup> 推荐的重量范围 (抽屉的最大负载) 用于实现完美的开合功能
- <sup>2</sup> 仅可与负载能力为 30 kg 的柜体导轨组合使用
- <sup>3</sup> 推荐: 仅可与负载能力为 65 kg 的柜体导轨组合使用

**柜体净宽 LW ≥ 287 mm**

	<b>6f</b>	<b>TIP-ON BLUMOTION 阻尼碰碰开 同步轴</b>		
		<b>规格</b>	<b>颜色</b>	<b>产品编号</b>
		圆形	灰色	<b>T60.1125W</b>
	和 6e 2 x T60.000D 组合使用			
	适用的最大柜体净宽 LW 为 1370 mm			
	<b>提示</b>			
	通常情况下, 我们推荐使用同步装置来获取最佳性能和较大的触发范围			
	<b>裁切</b>	柜体净宽 LW - 240 mm		

**柜体净宽 LW 238-286 mm**

	<b>6g</b>	<b>TIP-ON BLUMOTION 阻尼碰碰开 同步装置</b>		
		<b>规格</b>	<b>颜色</b>	<b>产品编号</b>
		正方形	RAL 7035 亮灰色	<b>T60.300D</b>
	<b>裁切</b>	柜体净宽 LW - 214 mm		


**配件**

	<b>6e</b>	<b>TIP-ON BLUMOTION 阻尼碰碰开 同步装置接头</b>		
		<b>规格</b>	<b>颜色</b>	<b>产品编号</b>
		对称	RAL 7035 亮灰色	2 x <b>T60.000D</b>
	柜体净宽 LW ≥ 287 mm			
		<b>6h</b>	<b>TIP-ON BLUMOTION 阻尼碰碰开同步轴承托件</b>	
		<b>柜体宽度 KB (mm)</b>	<b>材料</b>	<b>产品编号</b>
		≥ 750	钢制	<b>T60B000H</b>
	用于柜体底板或横梁上方的抽屉 防止 TIP-ON BLUMOTION 阻尼碰碰开同步轴下垂			
		<b>6i</b>	<b>底板角码</b>	
		<b>柜体宽度 KB (mm)</b>	<b>颜色</b>	<b>产品编号</b>
		≥ 750	RAL 7037 土灰色	<b>Z96.2011</b>
	用于柜体底板或横梁上方的抽屉 用来支撑抽屉底板			
		<b>6j</b>	<b>面板/底板固定件</b>	
		<b>材料</b>	<b>颜色</b>	<b>产品编号</b>
		塑料	RAL 7037 土灰色	<b>Z96.10E1</b>
		<b>-</b>	<b>TIP-ON BLUMOTION 阻尼碰碰开 量规和调节规</b>	
		<b>门缝 FS (mm)</b>	<b>颜色</b>	<b>产品编号</b>
		2.5	橙色	<b>65.5627</b>

TIP-ON BLUMOTION 阻尼碰碰开

设计

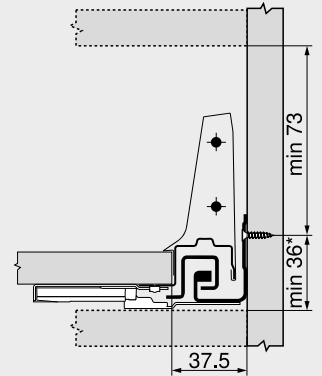
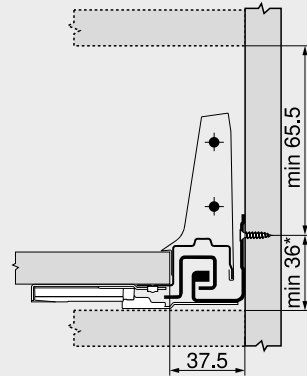
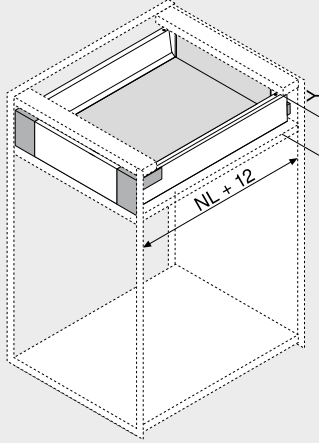
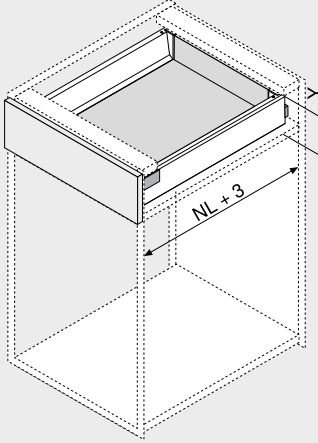
在柜体内的空间需求

低抽 | 高抽

内低抽 | 内高抽

低抽 | 高抽

内低抽 | 内高抽

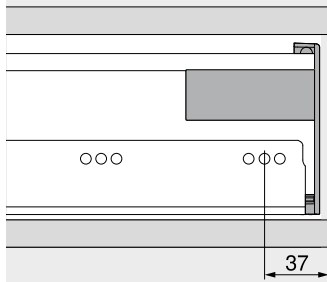
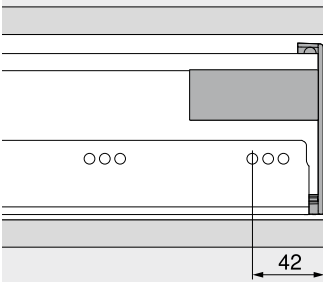


背板高度	Y (mm)
N	85.5
M	101.5
K	133.5
B	161
C	195
D	227
NL	标称长度

背板高度	Y (mm)
M	109
K	139.5
B	161
C	195
D	227
NL	标称长度

M 高度  
\* 36-39 mm 和柜体宽度 KB ≥ 750 mm 时需要一个 TIP-ON BLUMOTION 阻尼碰碰开 同步装置固定件和一个底板角码, 以防止同步轴与柜体底板或横梁发生碰撞  
建议测试柜门能否正常开合

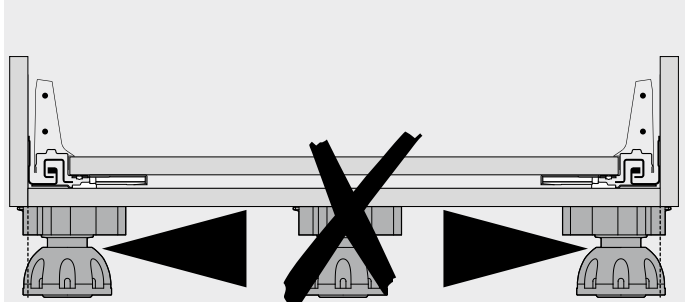
螺丝位置 - 内低抽 | 内高抽



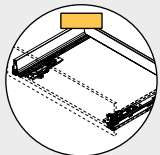
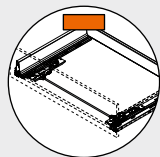
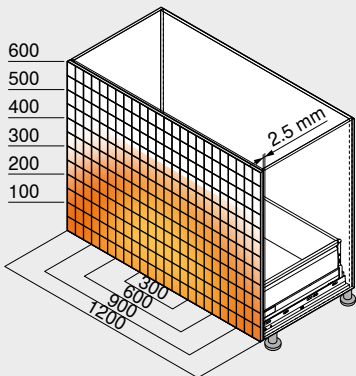
方式 1

方式 2

底座



触发范围



触发范围

配同步装置

不配同步装置

最小门缝 (mm)

2.5

带面板/底板固定件

通常情况下, 我们推荐使用同步装置来获取最佳性能和较大的触发范围

如 578 - 30 kg | 576 - 65 kg, 高度 D, 标称长度 NL 500 mm

相关信息

概览	351	安装、拆卸和调节
TANDEMBOX antaro 豪华金属抽方杆系列	302	
TANDEMBOX plus 全拉式豪华金属抽屉系列	348	
CABLOXX	582	短网址
配件	354	<a href="http://www.blum.com/a370">www.blum.com/a370</a>
固定导轨	356	
E-SERVICES 和加工工具	590	
其它技术资料	698	

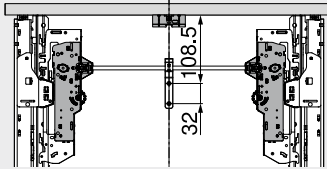


**TIP-ON BLUMOTION 阻尼碰开同步轴承托件**

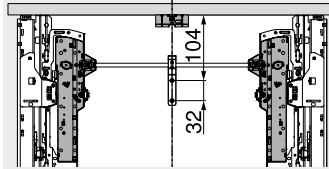

- 防止 TIP-ON BLUMOTION 阻尼碰开同步轴下垂
- 用于柜体底板或横梁上方的抽屉
- 柜体宽度 KB ≥ 750 mm 时需要

**订购信息**

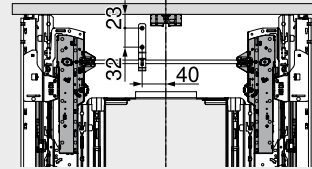
颜色	材料	产品编号
自然色	钢制	T60B000H

**设计**
**钻孔尺寸 - 抽屉底板**


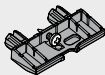
标称长度 NL (mm)	TIP-ON BLUMOTION 阻尼碰开反弹器
270-300	S0   S1



标称长度 NL (mm)	TIP-ON BLUMOTION 阻尼碰开反弹器
350-650	L1   L3   L5



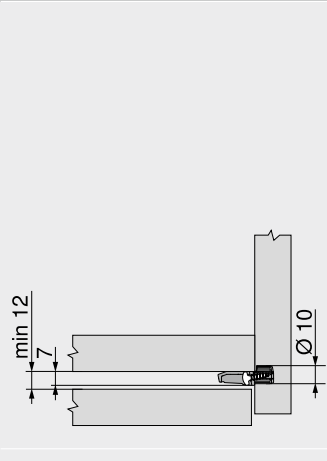
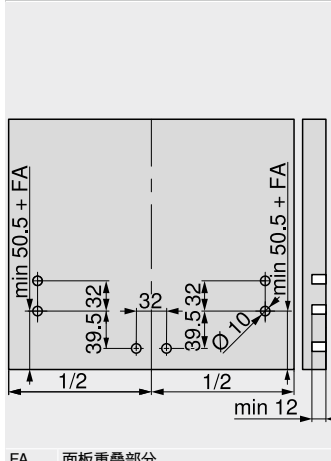
水槽抽 标称长度 NL (mm)	TIP-ON BLUMOTION 阻尼碰开反弹器
350-650	L1   L3   L5

**底板角码**


- 用来支撑抽屉底板
- 用于柜体底板或横梁上方的抽屉
- 柜体宽度 KB ≥ 750 mm 时需要

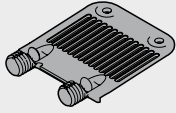
**订购信息**

颜色	材料	产品编号
RAL 7037 土灰色	塑料	Z96.2011

**设计**
**在柜体内的空间需求**

**钻孔尺寸 - 面板**


FA 面板重叠部分

面板/底板固定件



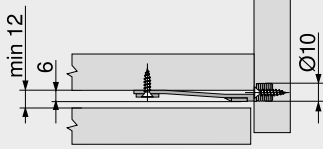
- 用于稳定高面板
- 用于支撑较宽的抽屉底板
- 需要:  
面板高度 FH > 300 mm:  
柜体宽度 KB ≥ 750 mm: 2 个
- 需要:  
面板高度 FH > 300 mm:  
柜体宽度 KB < 750 mm: 1 个

订购信息

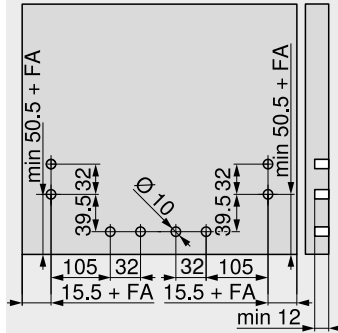
固定方式	颜色	产品编号
EXPANDO 胀塞 胀紧式	RAL 7037 土 灰色	Z96.10E1

设计

在柜体内的空间需求

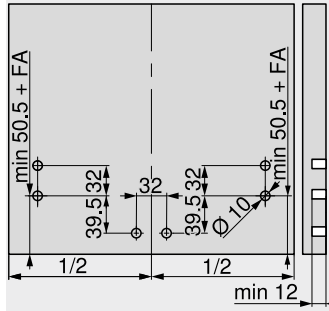


钻孔尺寸 - 面板

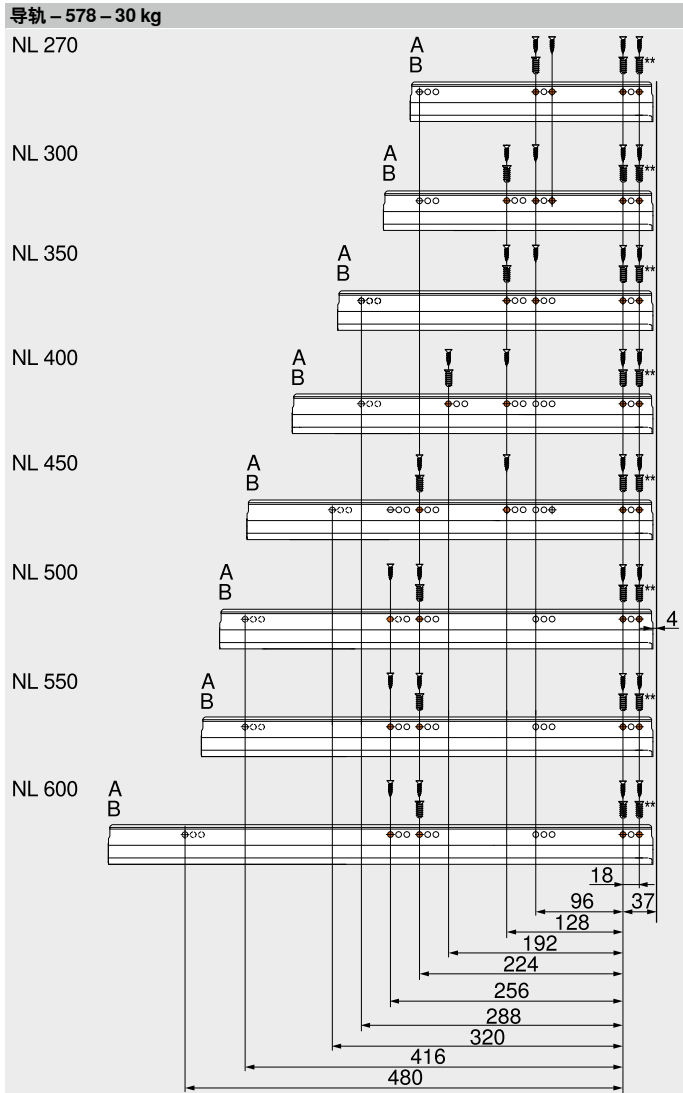


FA 面板重叠部分  
需要:  
面板高度 FH > 300 mm:  
柜体宽度 KB ≥ 750 mm: 2 个

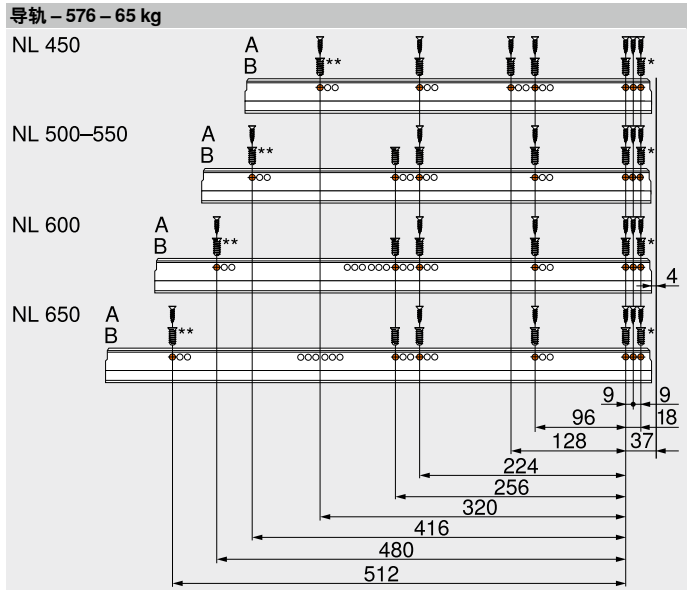
钻孔尺寸 - 面板



FA 面板重叠部分  
需要:  
面板高度 FH > 300 mm:  
柜体宽度 KB < 750 mm: 1 个



NL 标称长度  
 A 木工螺丝  $\varnothing 4 \times 15$  mm  
 B 系统螺丝  $\varnothing 6 \times 14.5$  mm, 产品编号 661.1450.HG  
 \*\* 用于提升稳定性的理想选择  
 可以用  $\varnothing 4 \times 15$  mm 的木工螺丝替代



NL 标称长度  
 A 木工螺丝  $\varnothing 4 \times 15$  mm  
 B 系统螺丝  $\varnothing 6 \times 14.5$  mm, 产品编号 661.1450.HG  
 \* 可以用  $\varnothing 4 \times 15$  mm 的木工螺丝替代  
 \*\* 用于提升稳定性的理想选择  
 可以用  $\varnothing 4 \times 15$  mm 的木工螺丝替代



### 电动开启支持产品创造更多设计可能



结合可实现轻柔关闭效果的 BLUMOTION 阻尼技术，我们将抽屉的运动质量提升到更高层次，为家具使用者带来全新的操作体验。在电动伺服系统的支持下，轻触无拉手面板或轻拉拉手，低抽或高抽就能自如开启。至于如何以及触及面板的哪个位置，都无关紧要。它为每个家居空间创造了更多的操作自由，提升了家具的开启、使用舒适度。

### 开启关闭可以如此简单



无论是手、脚、膝盖还是臀部：开启都如此简单。BLUMOTION 阻尼则确保面板轻柔关闭。

### 出色技术轻松安装



#### 应用

- 无需改变抽屉本身即可安装 LEGRABOX 乐薄®金属抽屉系列 | MERIVOBX 魅宝®金属抽屉系列 | TANDEMBOX 豪华金属抽屉系列


#### 安装 | 加工

- 免工具安装
- 自有钻模
- 与传动装置无实体联系

#### 布线

- 一个电源适配器足以为整个厨房供电。
- 布线简单
- 一个电源适配器足以为整个厨房供电

抽屉系列

	抽屉系列	188
	LEGRABOX 乐薄®金属抽屉系列	190
	MERIVOBX 魅宝®金属抽屉系列	256
	TANDEMBOX antaro 豪华金属抽方杆系列	302
	TANDEMBOX plus 全拉式豪华金属抽屉系列	348


图示

应用

	标准柜体	360	SERVO-DRIVE uno 单元柜电动碰碰开用于立式垃圾分类解决方案 – TANDEMBOX 豪华金属抽屉系列	386
	SPACE TOWER 高柜内抽	366		
	水槽抽	372		
	配单个抽屉的柜体 – 水平支架	376		
	配单个抽屉的柜体 – 上固定架	380		
SERVO-DRIVE uno 单元柜电动碰碰开用于立式垃圾分类解决方案	384			

图示

配件

	电线固定件	388
	同步接线	388
	COMBOX 电动防撞装置套装	388
	面板/底板固定件	389

图示

安装、拆卸和调节

	安装、拆卸和调节		机器准则	701
			有关机器准则的详细信息	
	短网址		短网址	
	<a href="http://www.blum.com/a380">www.blum.com/a380</a>		<a href="http://www.blum.com/sd/guideline">www.blum.com/sd/guideline</a>	

图示

图示

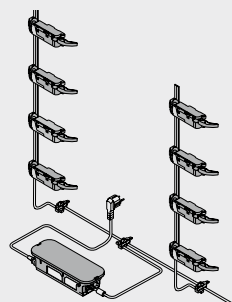


非常规库存需电话询问

**标准柜体**

抽屉和传动装置之间无实体连接。

- 电动开启功能结合 **BLUMOTION** 阻尼技术 – 打造抽屉的轻柔关闭
- 垂直安装的支架
- 抽屉和传动装置之间无实体连接
- 无需改动抽屉便可安装
- 免工具安装
- 布线简单
- 安装深度小

**布线****订购信息**

1 Blum 百隆缓冲塞			
直径 (mm)	颜色	产品编号	
∅ 5.0	R7037	993.0530	
∅ 8.0		993.0830.01	

面板高度 FH 不超过 300 mm 时, 选用 2 个  
 面板高度 FH 超过 300 mm 时, 选用 4 个  
 选用负载能力为 70 kg 的 LEGRABOX 乐薄®金属抽屉系列柜体导轨时, 需使用 4 个  
 选用负载能力为 70 kg 的 MERIVOBX 魅宝®金属抽屉系列柜体导轨时, 需使用 4 个  
 选用负载能力为 65 kg 的 TANDEMBOX 豪华金属抽屉系列柜体导轨时, 需使用 4 个

2 支架				
长度 (mm)	材料	带接线	产品编号	
650	铝合金	●	Z10T650AA	
700	铝合金	●	Z10T700AA	
710	铝合金	●	Z10T710AA	
750	铝合金	●	Z10T750AA	
800	铝合金	●	Z10T800AA	
1170	铝合金	—	Z10T1170A	

可裁切

- 配电源线
- 不配电源线

裁切 柜体净高 LH – 10 mm

3a 支架套 上/下			
挡板平放			
颜色	材料	产品编号	
R7037	塑料	Z10D01E0.01	

替代 3a 3b 支架套 下/后			
挡板竖放			
颜色	材料	产品编号	
R7037	塑料	Z10D01EA.01	

含支架装饰盖

9 传动装置			
颜色	材料	产品编号	
R7037	塑料	Z10A3000.03	

包含弹出臂延长件, 预安装

10 杆衬套				
抽屉系列	后背板	颜色	产品编号	
LEGRABOX 乐薄®金属抽屉系列	钢后背板	SZ	Z10A3006	

高度 M 以上和柜体净宽 LW 为 267–286 mm 时需要

10 弹出臂引导件				
抽屉系列	后背板	颜色	产品编号	
TANDEMBOX 豪华金属抽屉系列	木后背板	R7037	Z10A3H00	

柜体净宽 LW 为 242–316 mm 时需要

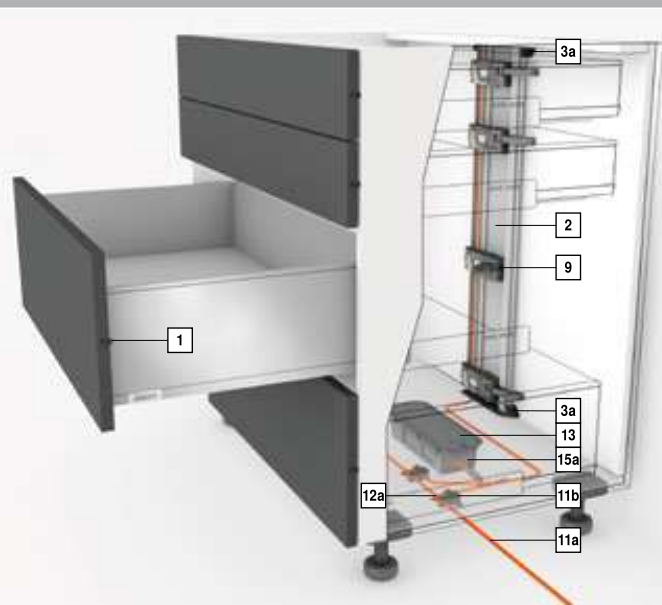
11 SERVO-DRIVE 电动碰碰开 分派线和线头保护帽			
颜色	长度 (m)	产品编号	
SZ	8	Z10K800AE	

组成部分:

- 11a 1 x SERVO-DRIVE 电动碰碰开 分派线
- 11b 5 x 线头保护帽

可裁切

可作为分派线、支架线和信号线使用



12 电线卡钉和线头保护帽			
颜色	材料	产品编号	
SZ	塑料	Z10V100E.01	

组成部分:

- 12a 1 x 电线卡钉
- 11b 2 x 线头保护帽

13 SERVO-DRIVE 电动碰碰开电源适配器, 24 W		
语言区 <sup>1</sup>	语言 <sup>2</sup>	产品编号
A	DE   EN   FR   IT   NL	Z10NE030A
B	DA   EN   FI   NO   SV	Z10NE030B
C	EL   EN   HR   SL   SR   TR	Z10NE030C
D	EN   ES   FR   IT   PT	Z10NE030D
E	CS   HU   PL   SK	Z10NE030E
F	BG   ET   LT   LV   RU	Z10NE030F
G	EN   ES   FR	Z10NE030G
H	EN   ZH	Z10NE030H
J	JA	Z10NE030J

包含使用和安装说明

无电源线

<sup>1</sup> 语言区 – 使用和安装说明  
<sup>2</sup> 语言编码依据 ISO-639 执行

标准柜体

订购信息

14	电源线			
市场	产品编号	市场	产品编号	
AR	Z10M200A	JP	Z10M200J	
GB	Z10M200B	AU	Z10M200K	
CH   LI	Z10M200C	CL	Z10M200L	
DK	Z10M200D	CN	Z10M200N	
欧洲	Z10M200E	BR	Z10M200S.01	
欧洲	Z10M200E.OS	TW	Z10M200T	
IN	Z10M200H	US   CA	Z10M200U	
IL	Z10M200I	ZA	Z10M200Z	


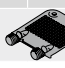


长度 2 m, 含插头  
不含插头

15a	电源适配器固定件			
柜体底板安装				
颜色	材料	产品编号		
R7037	塑料	Z10NG000		

带盖子  
用于 SERVO-DRIVE 电动碰碰开电源适配器, 24 W

替代 15a	电源适配器固定件			
背墙安装				
颜色	材料	产品编号		
WGR	塑料	Z10NG120		

用于 SERVO-DRIVE 电动碰碰开电源适配器, 24 W

配件				
<b>电线固定件</b>				
—	颜色	材料	产品编号	
	WS	塑料	Z10K0009	
例如用于固定 SERVO-DRIVE 电动碰碰开 分派线				
<b>面板/底板固定件</b>				
—	颜色	材料	产品编号	
	R7037	塑料	Z96.10E1	
<b>同步接线</b>				
—	长度 (mm)	颜色	产品编号	
	80	WS	Z10K008S	
	500		Z10K050S	
	1200		Z10K120S	
	1600		Z10K160S	
连接需要同时触发的两个传动装置				
<b>COMBOX 电动防撞装置套装</b>				
—	颜色	材料	产品编号	
	SZ	塑料	Z10ZC00A	
在转角使用 SERVO-DRIVE 电动碰碰开的情况下, 可避免面板的碰撞 适用于传动装置 Z10A3000.02 包含所有安装组件及布线组件				
颜色		颜色		
R7037	RAL 7037 土灰色	WGR	白灰色	
SZ	黑色	WS	白色	

抽屉系列

相关信息

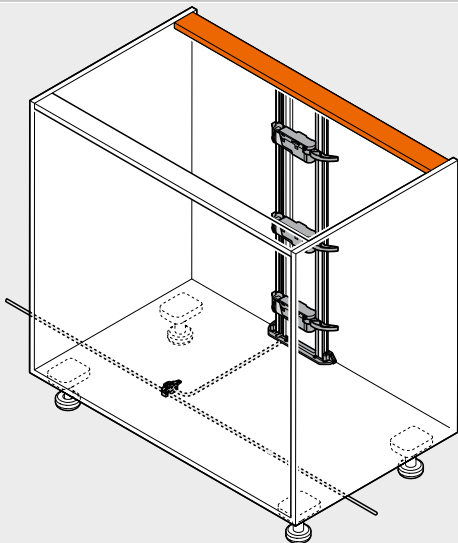
概览	359	配件	388	安装、拆卸和调节	
LEGRABOX 乐薄®金属抽屉系列	190	E-SERVICES 和加工工具	590		
概览	257	机器准则	701		
TANDEMBOX antaro 豪华金属抽方杆系列	302	其它技术资料	698	短网址	
TANDEMBOX plus 全拉式豪华金属抽屉系列	348			<a href="http://www.blum.com/a380">www.blum.com/a380</a>	
设计 - 挡板平放	362				
设计 - 挡板竖放	364				

## 标准柜体

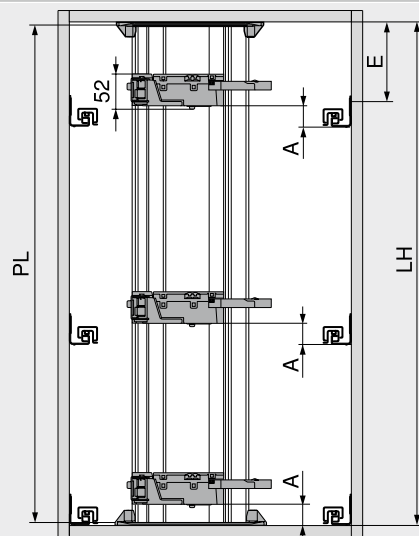
## 设计

## 挡板平放

## 柜体



## 位置 - 传动装置



$PL = LH - 10 \text{ mm}$   
 得出的PL 数值向下取整至最近的十整数  
 A 柜体导轨下边缘到传动装置下边缘的距离  
 E 柜体顶板下边缘到柜体导轨螺丝拧入位置的距离  
 LH 柜体净高  
 PL 支架长度

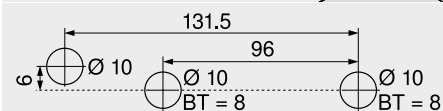
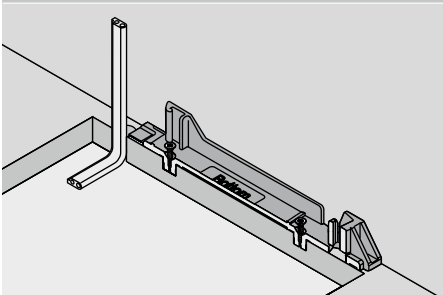
## 位置 - 传动装置

抽屉系列	后背板	后背板高度	柜体净宽 LW (mm)							
			242-266		267-286		287-316		≥ 317	
			A (mm)	E 最小 (mm)	A (mm)	E 最小 (mm)	A (mm)	E 最小 (mm)	A (mm)	E 最小 (mm)
LEGRABOX 乐薄® 金属抽屉系列	木背板	N M K C F	-	-	45	61	45	61	45	61
	钢背板	N M K C F	-	-	45	69	45	69	45	69
MERIVOBX 魅宝® 金属抽屉系列	木背板	N M K E	-	-	28	32	28	32	28	32
	钢背板	N M K E	-	-	45	54	45	54	45	54
TANDEMBOX 豪华 金属抽屉系列	木背板	N M K B C D	35	56	35	56	35	56	28	49
	钢背板	N M K B C D	35	64	35	64	35	64	35	64
			-	-	-	-	-	-	-	-
			-	-	35	64	35	64	35	64

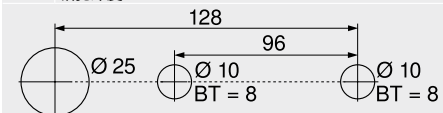
A 柜体导轨下边缘到传动装置下边缘的距离  
 E 柜体顶板下边缘到柜体导轨螺丝拧入位置的距离  
 - 不可行

## 柜体底板 - 钻孔图

## 向下布线

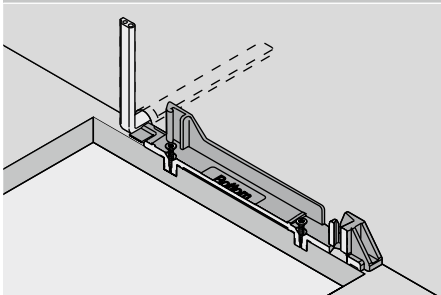


BT 钻孔深度



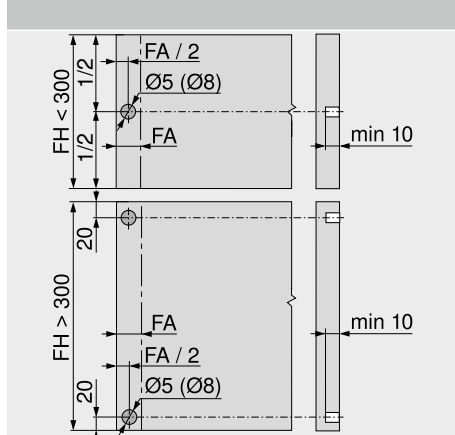
可用于专业钻孔机 MINIPRESS top 和 MINIPRESS 的其他打孔图  
 BT 钻孔深度

## 向后布线



BT 钻孔深度

## 面板加工 - Blum 百隆缓冲塞位置



Blum 百隆缓冲塞确保了打开抽屉所需的 2 mm 缝隙

使用负载能力为 70 kg 的 LEGRABOX 乐薄®金属抽屉系列和 MERIVOBX 魅宝®金属抽屉系列或负载能力为 65 kg 的 TANDEMBOX 豪华金属抽屉系列导轨时, 请安装 4 个 Blum 百隆缓冲塞  
 面板高度  $FH > 300 \text{ mm}$  时, 使用面板稳定器可获取最佳触发功能

FA 面板重叠部分  
 FH 面板高度

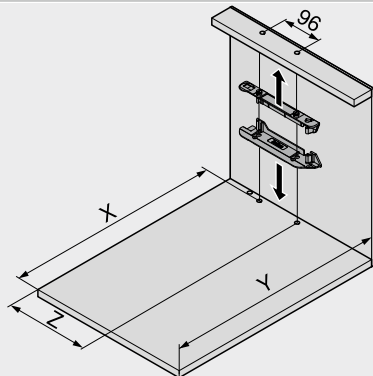


标准柜体

设计

挡板平放

钻孔尺寸 - 柜体底板 | 挡板

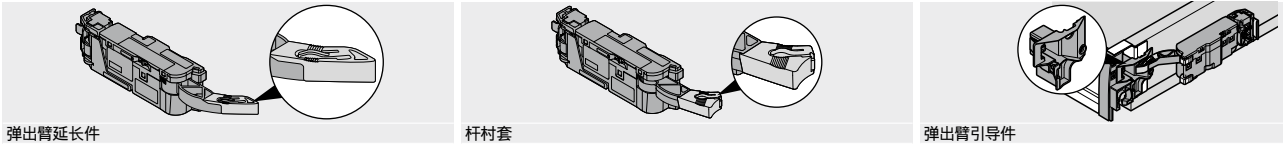


后背板	X (mm)	Y (mm)
木背板	NL + 19	NL + 33
钢背板	NL + 2	NL + 16
NL	标称长度	
X	钻孔位置	
Y	最小空间需求	
Z	缩进尺寸	

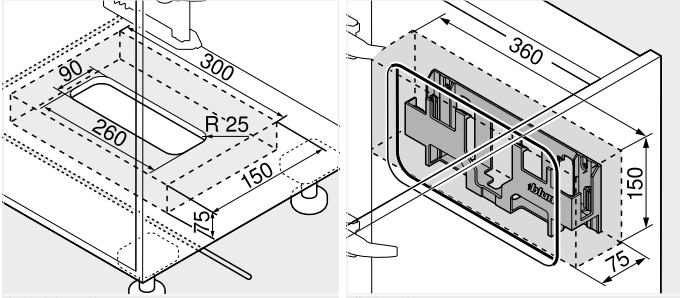
抽屉系列	后背板	背板高度	柜体净宽 LW (mm)									
			242-266			267-286			287-316			
			Z (mm)	弹出臂延长件	弹出臂引导件	Z (mm)	弹出臂延长件	弹出臂引导件	杆衬套	Z (mm)	弹出臂延长件	弹出臂引导件
LEGRABOX 乐薄® 金属抽屉系列	木背板	N M K C F	-	-	-	184	●	-	-	184	●	-
	钢背板	N M K C F	-	-	-	184	●	-	●	184	●	-
MERIVOBX 魅宝® 金属抽屉系列	木背板	N M K E	-	-	-	174	×	-	-	174	●	-
	钢背板	N M K E	-	-	-	174	●	-	-	174	●	-
TANDEMBOX 豪华 金属抽屉系列	木背板	N M K B C D	179	×	●	179	●	●	-	179	●	●
	钢背板	N M K B C D	-	-	-	179	●	-	-	190	×	-

抽屉系列	后背板	背板高度	柜体净宽 LW (mm)					
			317-386		≥387			
			Z (mm)	弹出臂延长件	弹出臂引导件	Z (mm)	弹出臂延长件	弹出臂引导件
LEGRABOX 乐薄® 金属抽屉系列	木背板	N M K C F	184	●	-	LW/2	●	-
	钢背板	N M K C F	184	●	-	LW/2	●	-
MERIVOBX 魅宝® 金属抽屉系列	木背板	N M K E	174	●	-	LW/2	●	-
	钢背板	N M K E	174	●	-	LW/2	●	-
TANDEMBOX 豪华 金属抽屉系列	木背板	N M K B C D	179	●	○	LW/2	●	○
	钢背板	N M K B C D	190	●	-	LW/2	●	-

LW 柜体净宽  
Z 缩进尺寸  
● 需要  
○ 不需要  
- 不可行  
× 删除



空间需求和安全间距——电源适配器固定件

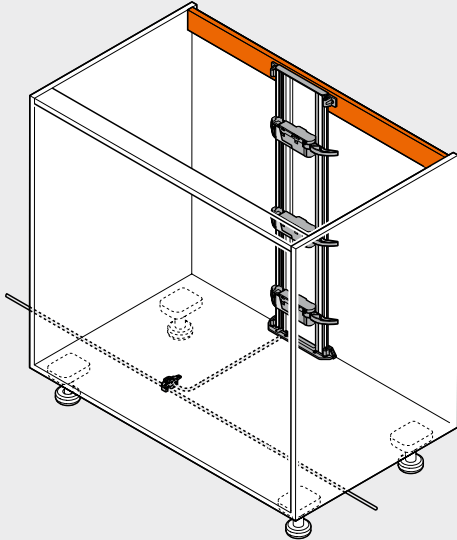
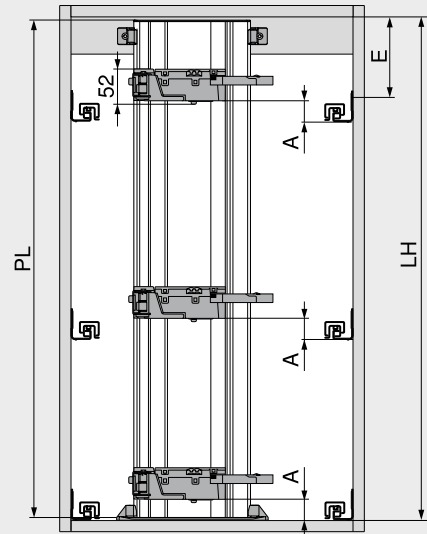


注意  
确保 30 mm 的安全间距，即电源适配器固定件下边缘（底板安装）、前边缘（侧板安装）以及侧边缘与相邻物件的间距！

确保通风，否则会导致 SERVO-DRIVE 电动碰撞开电源适配器过热！

相关信息		
概览	359	设计 - 挡板竖放
LEGRABOX 乐薄®金属抽屉系列	190	配件
概览	257	E-SERVICES 和加工工具
TANDEMBOX antaro 豪华金属抽方杆系列	302	机器准则
TANDEMBOX plus 全拉式豪华金属抽屉系列	348	其它技术资料
订购信息	360	
	364	安装、拆卸和调节
	388	
	590	
	701	短网址
	698	www.blum.com/a380



**标准柜体**
**设计**
**挡板竖放**
**柜体**

**位置 - 传动装置**


$PL = LH - 10 \text{ mm}$

得出的PL 数值向下取整至最近的十整数

A 柜体导轨下边缘到传动装置下边缘的距离

E 柜体顶板下边缘到柜体导轨螺丝拧入位置的距离

LH 柜体净高

PL 支架长度

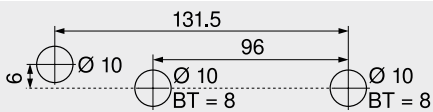
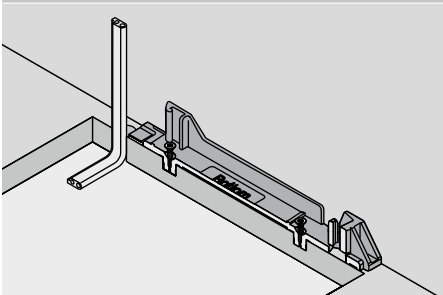
**位置 - 传动装置**

抽屉系列	后背板	后背板高度	柜体净宽 LW (mm)							
			242-266		267-286		287-316		≥ 317	
			A (mm)	E 最小 (mm)	A (mm)	E 最小 (mm)	A (mm)	E 最小 (mm)	A (mm)	E 最小 (mm)
LEGRABOX 乐薄® 金属抽屉系列	木背板	N M K C F	-	-	45	61	45	61	45	61
	钢背板	N M K C F	-	-	45	69	45	69	45	69
MERIVOBX 魅宝® 金属抽屉系列	木背板	N M K E	-	-	28	32	28	32	28	32
	钢背板	N M K E	-	-	45	54	45	54	45	54
TANDEMBOX 豪华 金属抽屉系列	木背板	N M K B C D	35	56	35	56	35	56	28	49
	钢背板	N M K B C D	35	64	35	64	35	64	28	49
					35	64	35	64	35	64

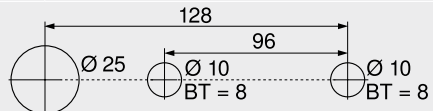
A 柜体导轨下边缘到传动装置下边缘的距离

E 柜体顶板下边缘到柜体导轨螺丝拧入位置的距离

- 不可行

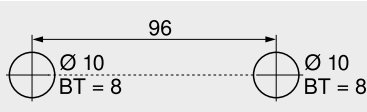
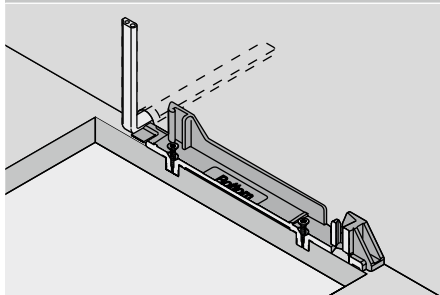
**柜体底板 - 钻孔图**
**向下布线**


BT 钻孔深度

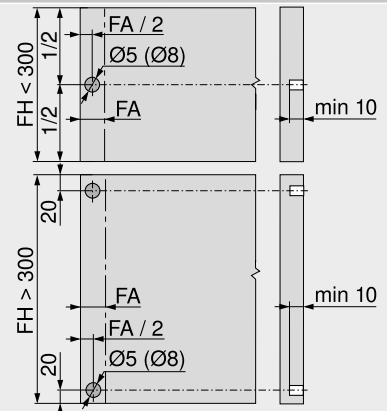


可用于专业钻孔机 MINIPRESS top 和 MINIPRESS 的其他打孔图

BT 钻孔深度

**向后布线**


BT 钻孔深度

**面板加工 - Blum 百隆缓冲塞位置**


Blum 百隆缓冲塞确保了打开抽屉所需的 2 mm 缝隙

使用负载能力为 70 kg 的 LEGRABOX 乐薄®金属抽屉系列和 MERIVOBX 魅宝®金属抽屉系列或负载能力为 65 kg 的 TANDEMBOX 豪华金属抽屉系列导轨时, 请安装 4 个 Blum 百隆缓冲塞。面板高度 FH &gt; 300 mm 时, 使用面板稳定器可获取最佳触发功能

FA 面板重叠部分

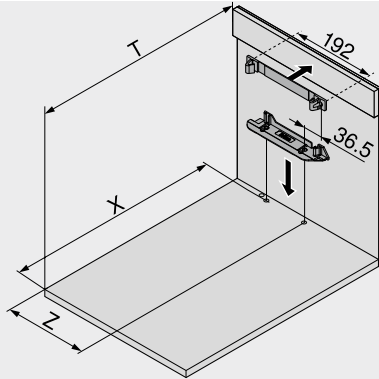
FH 面板高度

标准柜体

设计

挡板竖放

钻孔尺寸 - 柜体底板 | 挡板



后背板	X (mm)	T (mm)
木背板	NL + 19	NL + 34
钢背板	NL + 2	NL + 17

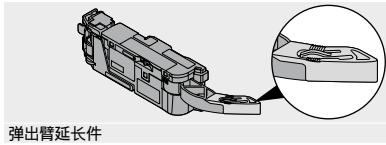
NL 标称长度  
X 钻孔位置  
T 横梁前缘的位置  
Z 缩进尺寸

抽屉系列	后背板	背板高度	柜体净宽 LW (mm)									
			242-266			267-286			杆衬套	287-316		
Z (mm)	弹出臂延长件	弹出臂引导件	Z (mm)	弹出臂延长件	弹出臂引导件	Z (mm)	弹出臂延长件	弹出臂引导件				
LEGRABOX 乐薄® 金属抽屉系列	木背板	N	-	-	-	184	●	-	-	184	●	-
	钢背板	M K C F	-	-	-	184	●	-	-	184	●	-
MERIVOBX 魅宝® 金属抽屉系列	木背板	N	-	-	-	174	×	-	-	174	●	-
	钢背板	M K E	-	-	-	174	×	-	-	174	●	-
TANDEMBOX 豪华 金属抽屉系列	木背板	N	179	×	●	179	●	●	-	179	●	●
	钢背板	M K B C D	179	×	●	179	●	●	-	179	●	●

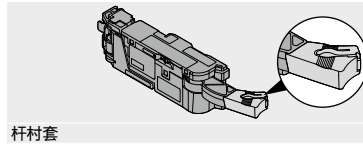
抽屉系列	后背板	背板高度	柜体净宽 LW (mm)					
			317-386			≥ 387		
Z (mm)	弹出臂延长件	弹出臂引导件	Z (mm)	弹出臂延长件	弹出臂引导件			
LEGRABOX 乐薄® 金属抽屉系列	木背板	N	184	●	-	LW / 2	●	-
	钢背板	M K C F	184	●	-	LW / 2	●	-
MERIVOBX 魅宝® 金属抽屉系列	木背板	N	174	●	-	LW / 2	●	-
	钢背板	M K E	174	●	-	LW / 2	●	-
TANDEMBOX 豪华 金属抽屉系列	木背板	N	179	●	○	LW / 2	●	○
	钢背板	M K B C D	190	●	-	LW / 2	●	-

LW 柜体净宽  
Z 缩进尺寸  
● 需要

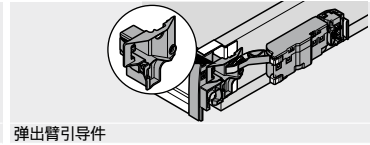
○ 不需要  
- 不可行  
× 删除



弹出臂延长件

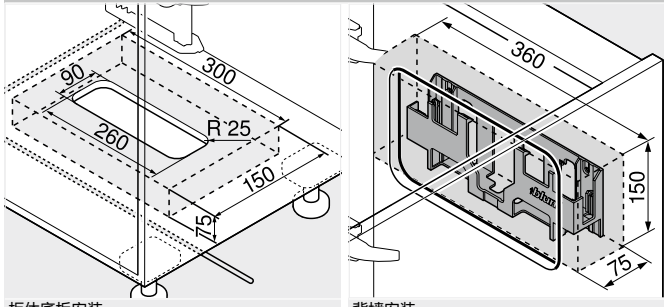


杆衬套



弹出臂引导件

空间需求和安全间距——电源适配器固定件



柜体底板安装

背墙安装

注意  
确保 30 mm 的安全间距, 即电源适配器固定件下边缘 (底板安装)、前边缘 (侧板安装) 以及侧边缘与相邻物件的间距!

确保通风, 否则会导致 SERVO-DRIVE 电动碰撞开电源适配器过热!

相关信息

概览	359	设计 - 挡板平放	362	安装、拆卸和调节
LEGRABOX 乐薄®金属抽屉系列	190	配件	388	
概览	257	E-SERVICES 和加工工具	590	
TANDEMBOX antaro 豪华金属抽杆系列	302	机器准则	701	短网址
TANDEMBOX plus 全拉式豪华金属抽屉系列	348	其它技术资料	698	<a href="http://www.blum.com/a380">www.blum.com/a380</a>
订购信息	360			

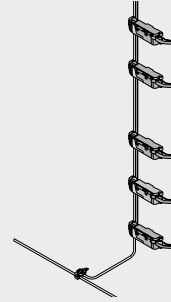


## SPACE TOWER 高柜内抽



- 抽屉和传动装置之间无实体连接。
- 电动开启功能结合 **BLUMOTION** 阻尼技术 – 打造抽屉的轻柔关闭
  - 垂直安装的支架
  - 抽屉和传动装置之间无实体连接
  - 无需改动抽屉便可安装
  - 免工具安装
  - 布线简单
  - 安装深度小
  - 对于内抽，只需轻轻一拉，即可触发 **MERIVOBX** 魅宝®金属抽屉系列的 **SERVO-DRIVE** 电动碰碰开

## 布线



## 订购信息

2	支架	长度 (mm)	材料	带接线	产品编号
	650	铝合金	●	Z10T650AA	
	700	铝合金	●	Z10T700AA	
	710	铝合金	●	Z10T710AA	
	750	铝合金	●	Z10T750AA	
	800	铝合金	●	Z10T800AA	
	1170	铝合金	—	Z10T1170A	

## 可裁切

- 配电源线
- 不配电源线

裁切 柜体净高 LH – 10 mm

## 3a 支架套 上/下

## 挡板平放

	颜色	材料	产品编号
R7037	塑料	Z10D01E0.01	

## 替代 3a

## 3b 支架套 下/后

## 挡板竖放

	颜色	材料	产品编号
R7037	塑料	Z10D01EA.01	

含支架装饰盖

## 9 传动装置

	颜色	材料	产品编号
R7037	塑料	Z10A3000.03	

包含弹出臂延长件，预安装

## 10 杆衬套

	抽屉系列	后背板	颜色	产品编号
LEGRABOX 乐薄®金属抽屉系列	钢背板	SZ	Z10A3006	

高度 M 以上和柜体净宽 LW 为 267–286 mm 时需要

## 10 弹出臂引导件

	抽屉系列	后背板	颜色	产品编号
TANDEMBOX 豪华金属抽屉系列	木背板	R7037	Z10A3H00	

柜体净宽 LW 为 242–316 mm 时需要

## 11 SERVO-DRIVE 电动碰碰开 分派线和线头保护帽

	颜色	长度 (m)	产品编号
SZ	8	Z10K800AE	

## 组成部分:

- 11a 1 x SERVO-DRIVE 电动碰碰开 分派线
- 11b 5 x 线头保护帽

## 可裁切

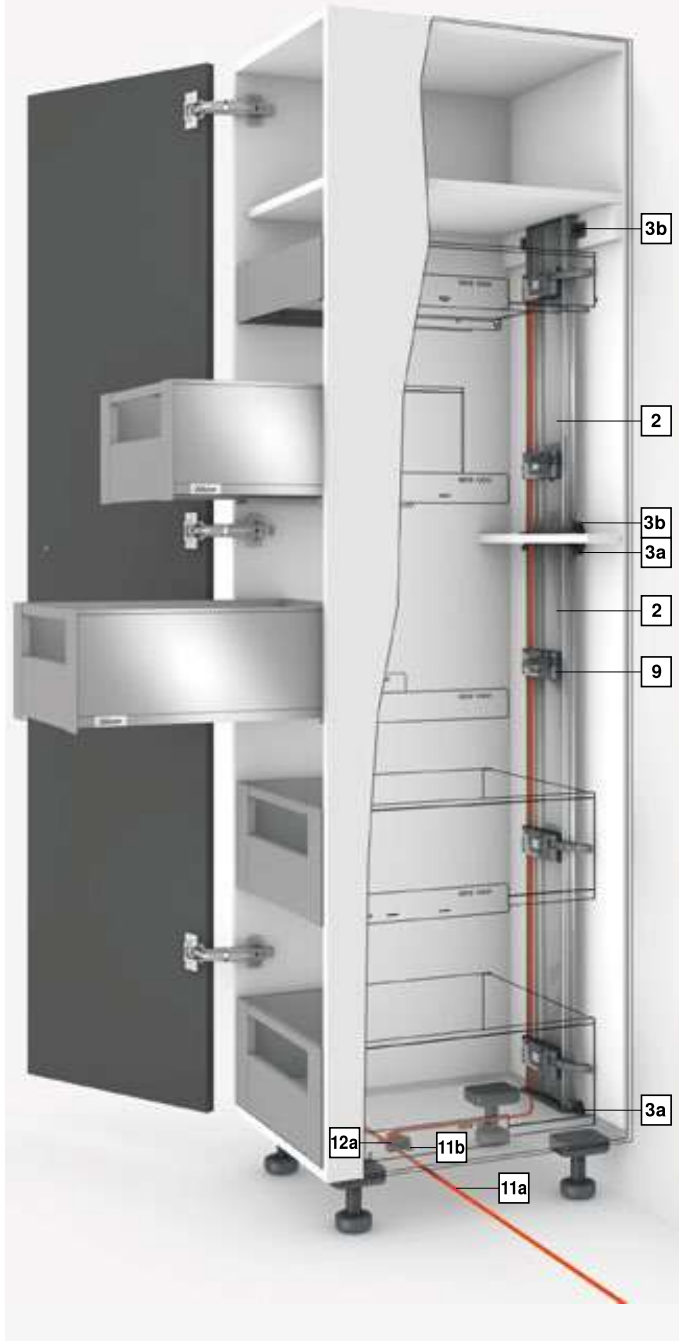
可作为分派线、支架线和信号线使用

## 12 电线卡钉和线头保护帽

	颜色	材料	产品编号
SZ	塑料	Z10V100E.01	

## 组成部分:

- 12a 1 x 电线卡钉
- 11b 2 x 线头保护帽



SPACE TOWER 高柜内抽

订购信息

13 SERVO-DRIVE 电动碰碰开电源适配器, 24 W		
语言区 <sup>1</sup>	语言 <sup>2</sup>	产品编号
A	DE   EN   FR   IT   NL	Z10NE030A
B	DA   EN   FI   NO   SV	Z10NE030B
C	EL   EN   HR   SL   SR   TR	Z10NE030C
D	EN   ES   FR   IT   PT	Z10NE030D
E	CS   HU   PL   SK	Z10NE030E
F	BG   ET   LT   LV   RU	Z10NE030F
G	EN   ES   FR	Z10NE030G
H	EN   ZH	Z10NE030H
J	JA	Z10NE030J

包含使用和安装说明  
无电源线

<sup>1</sup> 语言区 – 使用和安装说明  
<sup>2</sup> 语言编码依据 ISO-639 执行

配件			
- 电线固定件			
	颜色	材料	产品编号
	WS	塑料	Z10K0009
例如用于固定 SERVO-DRIVE 电动碰碰开 分派线			
颜色		颜色	
R7037	RAL 7037 土灰色	WGR	白灰色
SZ	黑色	WS	白色

14 电源线			
市场	产品编号	市场	产品编号
AR	Z10M200A	JP	Z10M200J
GB	Z10M200B	AU	Z10M200K
CH   LI	Z10M200C	CL	Z10M200L
DK	Z10M200D	CN	Z10M200N
欧洲	Z10M200E	BR	Z10M200S.01
欧洲	Z10M200E.OS	TW	Z10M200T
IN	Z10M200H	US   CA	Z10M200U
IL	Z10M200I	ZA	Z10M200Z

长度 2 m, 含插头  
<sup>1</sup> 不含插头

15a 电源适配器固定件			
柜体底板安装			
	颜色	材料	产品编号
	R7037	塑料	Z10NG000

带盖子  
用于 SERVO-DRIVE 电动碰碰开电源适配器, 24 W

替代 15a			
15b 电源适配器固定件			
背墙安装			
	颜色	材料	产品编号
	WGR	塑料	Z10NG120

用于 SERVO-DRIVE 电动碰碰开电源适配器, 24 W

相关信息

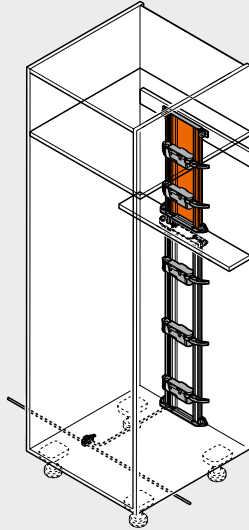
概览	359	配件	388
LEGRABOX 乐薄®金属抽屉系列	190	E-SERVICES 和加工工具	590
概览	257	机器准则	701
TANDEMBOX antaro 豪华金属抽方杆系列	302	其它技术资料	698
TANDEMBOX plus 全拉式豪华金属抽屉系列	348		
设计 – 上支架	368		
设计 – 下支架	370		

安装、拆卸和调节	
短网址	www.blum.com/a380

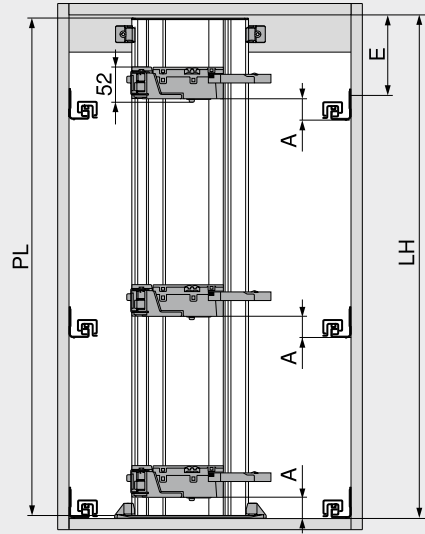


SPACE TOWER 高柜内抽

设计  
上方支架  
柜体



位置 - 传动装置



PL = LH - 10 mm  
得出的PL 数值向下取整至最近的十整数  
A 柜体导轨下边缘到传动装置下边缘的距离  
E 柜体顶板下边缘到柜体导轨螺丝拧入位置的距离  
LH 柜体净高  
PL 支架长度

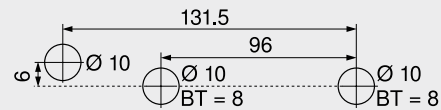
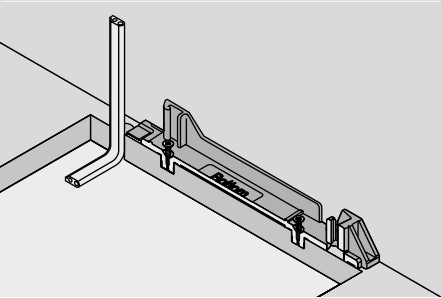
位置 - 传动装置

抽屉系列	后背板	后背板高度	柜体净宽 LW (mm)							
			242-266		267-286		287-316		≥ 317	
			A (mm)	E 最小 (mm)	A (mm)	E 最小 (mm)	A (mm)	E 最小 (mm)	A (mm)	E 最小 (mm)
LEGRABOX 乐薄® 金属抽屉系列	木背板	N M   K   C   F	-	-	45	61	45	61	45	61
	钢背板	N M   K   C   F	-	-	45	69	45	69	45	69
MERIVOBX 魅宝® 金属抽屉系列	木背板	N M   K   E	-	-	28	32	28	32	28	32
	钢背板	N M   K   E	-	-	45	54	45	54	45	54
TANDEMBOX 豪华 金属抽屉系列	木背板	N M   K   B   C   D	35	56	35	56	35	56	28	49
	钢背板	N M   K   B   C   D	35	64	35	64	35	64	35	64

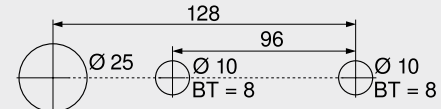
A 柜体导轨下边缘到传动装置下边缘的距离  
E 柜体顶板下边缘到柜体导轨螺丝拧入位置的距离

柜体底板 - 钻孔图

向下布线

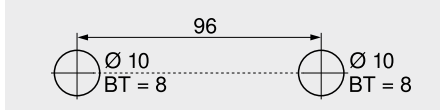
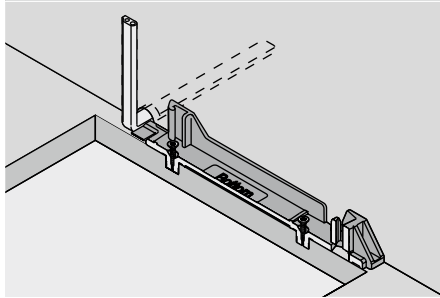


BT 钻孔深度



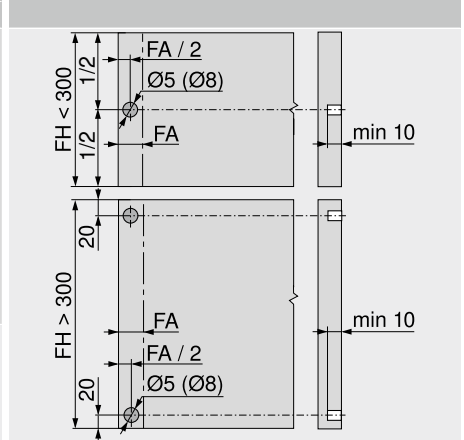
可用于专业钻孔机 MINIPRESS top 和 MINIPRESS 的其他打孔图  
BT 钻孔深度

向后布线



BT 钻孔深度

面板加工 - Blum 百隆缓冲塞位置



Blum 百隆缓冲塞确保了打开抽屉所需的 2 mm 缝隙

使用负载能力为 70 kg 的 LEGRABOX 乐薄®金属抽屉系列和 MERIVOBX 魅宝®金属抽屉系列或负载能力为 65 kg 的 TANDEMBOX 豪华金属抽屉系列导轨时, 请安装 4 个 Blum 百隆缓冲塞  
面板高度 FH > 300 mm 时, 使用面板稳定器可获取最佳触发功能

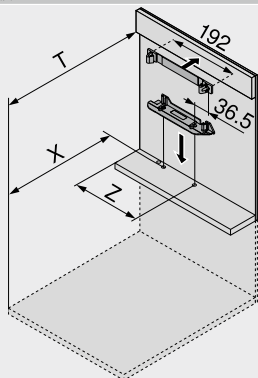
FA 面板重叠部分  
FH 面板高度

SPACE TOWER 高柜内抽

设计

上方支架

钻孔尺寸 - 柜体底板 | 挡板



后背板	X (mm)	T (mm)
木背板	NL + 19	NL + 34
钢背板	NL + 2	NL + 17

NL 标称长度  
X 钻孔位置  
T 横梁前缘的位置  
Z 缩进尺寸

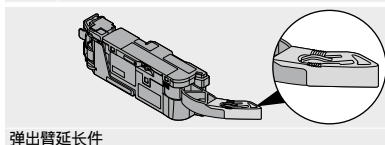
抽屉系列	后背板	背板高度	柜体净宽 LW (mm)									
			Z (mm)	242-266 弹出臂延长件	弹出臂引导件	Z (mm)	267-286 弹出臂延长件	弹出臂引导件	杆衬套	Z (mm)	287-316 弹出臂延长件	弹出臂引导件
LEGRABOX 乐薄® 金属抽屉系列	木背板	N M K C F	—	—	—	184	●	—	—	184	●	—
	钢背板	N M K C F	—	—	—	184	●	—	—	184	●	—
MERIVOBOX 魅宝® 金属抽屉系列	木背板	N M K E	—	—	—	174	×	—	—	174	●	—
	钢背板	N M K E	—	—	—	174	×	—	—	174	●	—
TANDEMBOX 豪华 金属抽屉系列	木背板	N M K B C D	179	×	●	179	●	●	—	179	●	●
	钢背板	N M K B C D	—	—	—	179	●	—	—	190	×	—

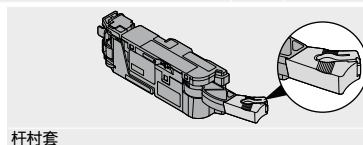
抽屉系列	后背板	背板高度	柜体净宽 LW (mm)					
			Z (mm)	317-386 弹出臂延长件	弹出臂引导件	Z (mm)	≥387 弹出臂延长件	弹出臂引导件
LEGRABOX 乐薄® 金属抽屉系列	木背板	N M K C F	184	●	—	LW / 2	●	—
	钢背板	N M K C F	184	●	—	LW / 2	●	—
MERIVOBOX 魅宝® 金属抽屉系列	木背板	N M K E	174	●	—	LW / 2	●	—
	钢背板	N M K E	174	●	—	LW / 2	●	—
TANDEMBOX 豪华 金属抽屉系列	木背板	N M K B C D	179	●	○	LW / 2	●	○
	钢背板	N M K B C D	190	●	—	LW / 2	●	—

LW 柜体净宽  
Z 缩进尺寸

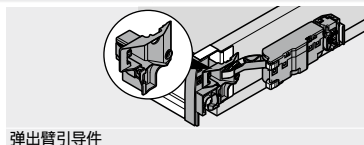
● 需要  
○ 不需要  
— 不可行  
× 删除



弹出臂延长件

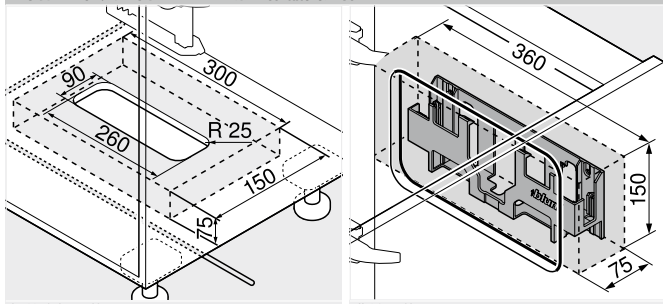


杆衬套



弹出臂引导件

空间需求和安全间距——电源适配器固定件



柜体底板安装

背墙安装

**注意**  
确保 30 mm 的安全间距, 即电源适配器固定件下边缘 (底板安装)、前边缘 (侧板安装) 以及侧边缘与相邻物件的间距!

确保通风, 否则会导致 SERVO-DRIVE 电动碰撞开电源适配器过热!

相关信息

概览 LEGRABOX 乐薄®金属抽屉系列	359 190	设计 - 下支架 配件	370 388	安装、拆卸和调节
概览 TANDEMBOX antaro 豪华金属抽方杆系列	257 302	E-SERVICES 和加工工具 机器准则	590 701	
TANDEMBOX plus 全拉式豪华金属抽屉系列	348	其它技术资料	698	短网址 www.blum.com/a380
订购信息	366			

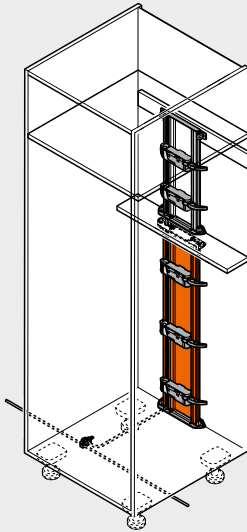


SPACE TOWER 高柜内抽

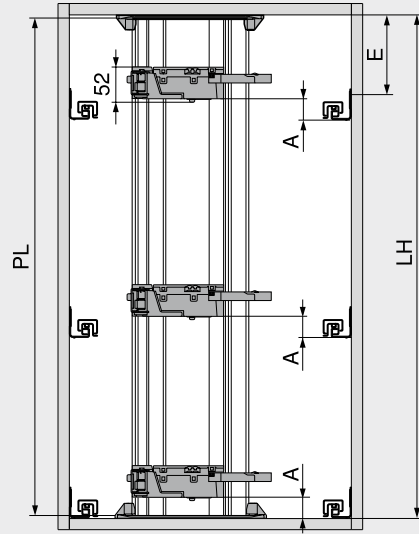
设计

下方支架

柜体



位置 - 传动装置



PL = LH - 10 mm  
 得出的PL 数值向下取整至最近的十整数  
 A 柜体导轨下边缘到传动装置下边缘的距离  
 E 柜体顶板下边缘到柜体导轨螺丝拧入位置的距离  
 LH 柜体净高  
 PL 支架长度

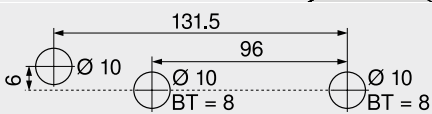
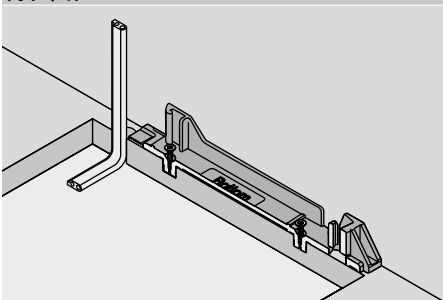
位置 - 传动装置

抽屉系列	后背板	背板高度	柜体净宽 LW (mm)							
			242-266		267-286		287-316		≥ 317	
			A (mm)	E 最小 (mm)	A (mm)	E 最小 (mm)	A (mm)	E 最小 (mm)	A (mm)	E 最小 (mm)
LEGRABOX 乐薄® 金属抽屉系列	木背板	N	-	-	45	61	45	61	45	61
	钢背板	M K C F	-	-	45	69	45	69	45	69
MERIVOBX 魅宝® 金属抽屉系列	木背板	N	-	-	28	32	28	32	28	32
	钢背板	M K E	-	-	45	54	45	54	45	54
TANDEMBOX 豪华 金属抽屉系列	木背板	N	35	56	35	56	35	56	28	49
	钢背板	M K B C D	35	64	35	64	35	64	35	64
			-	-	-	-	28	49	28	49
			-	-	35	64	35	64	35	64

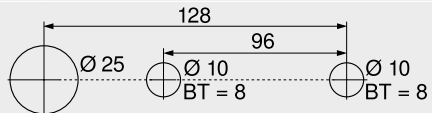
A 柜体导轨下边缘到传动装置下边缘的距离  
 E 柜体顶板下边缘到柜体导轨螺丝拧入位置的距离

柜体底板 - 钻孔图

向下布线

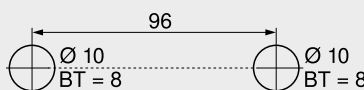
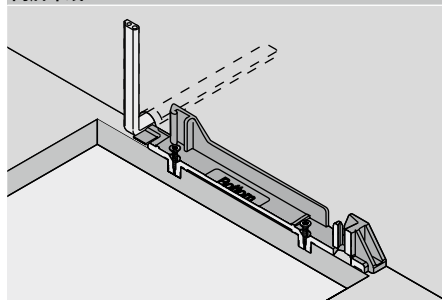


BT 钻孔深度



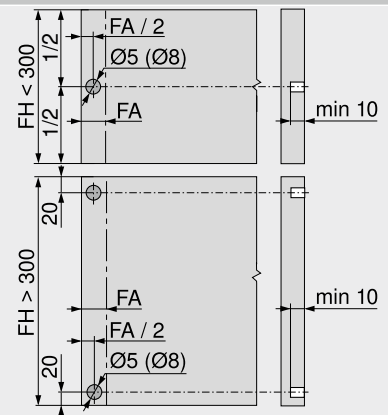
可用于专业钻孔机 MINIPRESS top 和 MINIPRESS 的其他打孔机  
 BT 钻孔深度

向后布线



BT 钻孔深度

面板加工 - Blum 百隆缓冲塞位置



Blum 百隆缓冲塞确保了打开抽屉所需的 2 mm 缝隙

使用负载能力为 70 kg 的 LEGRABOX 乐薄®金属抽屉系列和 MERIVOBX 魅宝®金属抽屉系列或负载能力为 65 kg 的 TANDEMBOX 豪华金属抽屉系列导轨时, 请安装 4 个 Blum 百隆缓冲塞  
 面板高度 FH > 300 mm 时, 使用面板稳定器可获取最佳触发功能

FA 面板重叠部分  
 FH 面板高度

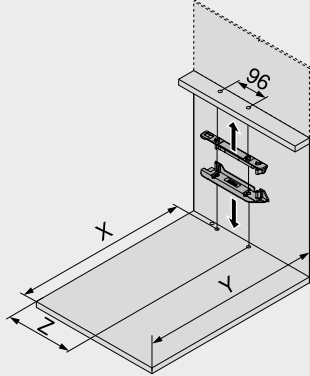


SPACE TOWER 高柜内抽

设计

下方支架

钻孔尺寸 - 柜体底板 | 挡板



后背板	X (mm)	Y (mm)
木背板	NL + 19	NL + 33
钢背板	NL + 2	NL + 16
NL	标称长度	
X	钻孔位置	
Y	最小空间需求	
Z	缩进尺寸	

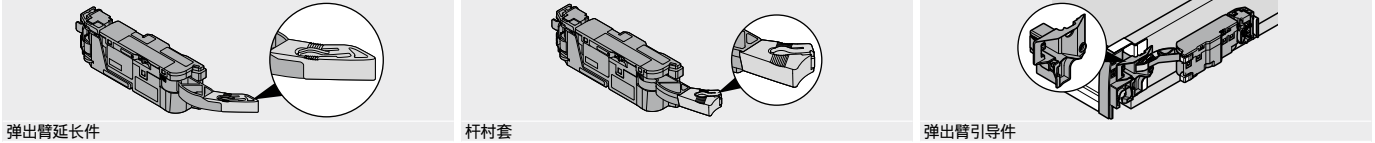
抽屉系列	后背板	背板高度	柜体净宽 LW (mm)									
			242-266			267-286			287-316			
			Z (mm)	弹出臂延长件	弹出臂引导件	Z (mm)	弹出臂延长件	弹出臂引导件	杆衬套	Z (mm)	弹出臂延长件	弹出臂引导件
LEGRABOX 乐薄® 金属抽屉系列	木背板	N M K C F	-	-	-	184	●	-	-	184	●	-
	钢背板	N M K C F	-	-	-	184	●	-	-	184	●	-
MERIVOBX 魅宝® 金属抽屉系列	木背板	N M K E	-	-	-	174	●	-	-	174	●	-
	钢背板	N M K E	-	-	-	174	●	-	-	174	●	-
TANDEMBOX 豪华 金属抽屉系列	木背板	N M K B C D	179	×	●	179	●	●	-	179	●	●
	钢背板	N M K B C D	-	-	-	179	●	-	-	190	×	-

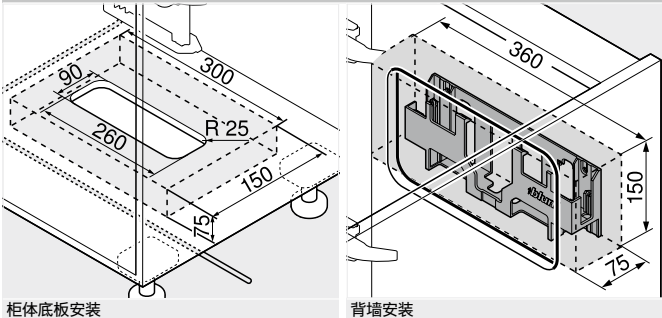
抽屉系列	后背板	背板高度	柜体净宽 LW (mm)					
			317-386		≥ 387			
			Z (mm)	弹出臂延长件	弹出臂引导件	Z (mm)	弹出臂延长件	弹出臂引导件
LEGRABOX 乐薄® 金属抽屉系列	木背板	N M K C F	184	●	-	LW / 2	●	-
	钢背板	N M K C F	184	●	-	LW / 2	●	-
MERIVOBX 魅宝® 金属抽屉系列	木背板	N M K E	174	●	-	LW / 2	●	-
	钢背板	N M K E	174	●	-	LW / 2	●	-
TANDEMBOX 豪华 金属抽屉系列	木背板	N M K B C D	179	●	○	LW / 2	●	○
	钢背板	N M K B C D	190	●	-	LW / 2	●	-

LW	柜体净宽	○	不需要
Z	缩进尺寸	-	不可行
●	需要	×	删除



空间需求和安全间距——电源适配器固定件



**注意**  
确保 30 mm 的安全间距, 即电源适配器固定件下边缘 (底板安装)、前边缘 (侧板安装) 以及侧边缘与相邻物件的间距!

确保通风, 否则会导致 SERVO-DRIVE 电动磁碰开电源适配器过热!

相关信息

概览 LEGRABOX 乐薄®金属抽屉系列	359 190	设计 - 上支架 配件	368 388	安装、拆卸和调节
概览 TANDEMBOX antaro 豪华金属抽方杆系列	257 302	E-SERVICES 和加工工具 机器准则	590 701	短网址
TANDEMBOX plus 全拉式豪华金属抽屉系列	348	其它技术资料	698	<a href="http://www.blum.com/a380">www.blum.com/a380</a>
订购信息	366			

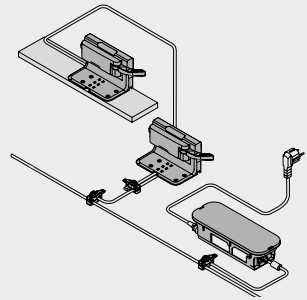


水槽抽



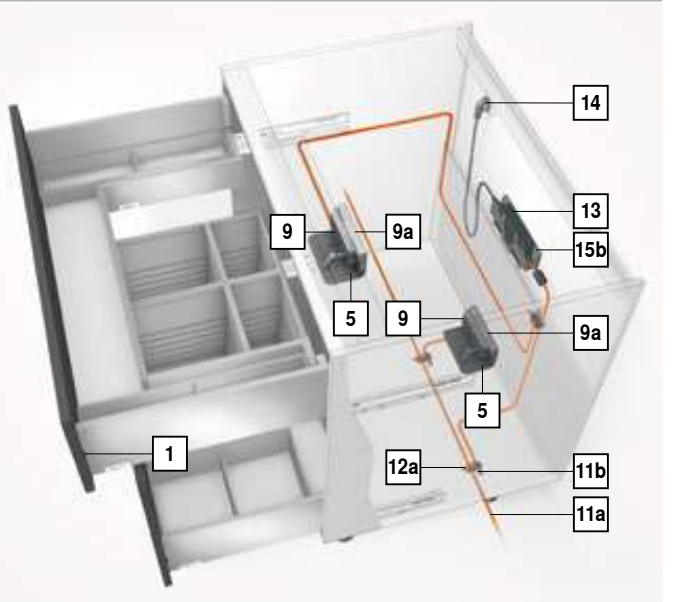
- 抽屉和传动装置之间无实体连接。
- 电动开启功能结合 **BLUMOTION** 阻尼技术 – 打造抽屉的轻柔关闭
  - 配固定架
  - 抽屉和传动装置之间无实体连接
  - 无需改动抽屉便可安装
  - 可快速完成预装件的安装

布线



订购信息

<b>1</b>	<b>Blum 百隆缓冲塞</b>		
	直径 (mm)	颜色	产品编号
	Ø 5.0	R7037	993.0530
	Ø 8.0		993.0830.01
面板高度 FH 不超过 300 mm 时, 选用 2 个 面板高度 FH 超过 300 mm 时, 选用 4 个 选用负载能力为 70 kg 的 LEGRABOX 乐薄®金属抽屉系列柜体导轨时, 需使用 4 个 选用负载能力为 70 kg 的 MERIVOBX 魅宝®金属抽屉系列柜体导轨时, 需使用 4 个 选用负载能力为 65 kg 的 TANDEMBOX 豪华金属抽屉系列柜体导轨时, 需使用 4 个			
<b>5</b>	<b>单层固定架</b>		
	颜色	材料	产品编号
	R7037	塑料	Z10D0311
<b>9</b>	<b>传动装置</b>		
	颜色	材料	产品编号
	R7037	塑料	Z10A3000.03
包含弹出臂延长件, 预安装			
<b>9a</b>	<b>防滴水保护装置</b>		
	颜色	材料	产品编号
	R7037	塑料	Z10D0316
<b>11</b>	<b>SERVO-DRIVE 电动碰碰开 分派线和线头保护帽</b>		
	颜色	长度 (m)	产品编号
	SZ	8	Z10K800AE
组成部分: 11a 1 x SERVO-DRIVE 电动碰碰开 分派线 11b 5 x 线头保护帽 可裁切 可作为分派线、支架线和信号线使用			
<b>12</b>	<b>电线卡钉和线头保护帽</b>		
	颜色	材料	产品编号
	SZ	塑料	Z10V100E.01
组成部分: 12a 1 x 电线卡钉 11b 2 x 线头保护帽			
<b>13</b>	<b>SERVO-DRIVE 电动碰碰开电源适配器, 24 W</b>		
	语言区 <sup>1</sup>	语言 <sup>2</sup>	产品编号
	A	DE   EN   FR   IT   NL	Z10NE030A
	B	DA   EN   FI   NO   SV	Z10NE030B
	C	EL   EN   HR   SL   SR   TR	Z10NE030C
	D	EN   ES   FR   IT   PT	Z10NE030D
	E	CS   HU   PL   SK	Z10NE030E
	F	BG   ET   LT   LV   RU	Z10NE030F
	G	EN   ES   FR	Z10NE030G
	H	EN   ZH	Z10NE030H
	J	JA	Z10NE030J
包含使用和安装说明 无电源线 <sup>1</sup> 语言区 – 使用和安装说明 <sup>2</sup> 语言编码依据 ISO-639 执行			




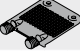
<b>14</b>	<b>电源线</b>		
	市场	产品编号	市场
	AR	Z10M200A	JP
	GB	Z10M200B	AU
	CH   LI	Z10M200C	CL
	DK	Z10M200D	CN
	欧洲	Z10M200E	BR
	欧洲	Z10M200E.OS	TW
	IN	Z10M200H	US   CA
	IL	Z10M200I	ZA
			产品编号
			Z10M200J
			Z10M200K
			Z10M200L
			Z10M200N
			Z10M200S.01
			Z10M200T
			Z10M200U
			Z10M200Z
长度 2 m, 含插头 <sup>1</sup> 不含插头			
<b>15a</b>	<b>电源适配器固定件 柜体底板安装</b>		
	颜色	材料	产品编号
	R7037	塑料	Z10NG000
带盖子 用于 SERVO-DRIVE 电动碰碰开电源适配器, 24 W			
<b>替代 15a</b>	<b>电源适配器固定件 背墙安装</b>		
	颜色	材料	产品编号
	WGR	塑料	Z10NG120
用于 SERVO-DRIVE 电动碰碰开电源适配器, 24 W			

水槽抽

订购信息

配件

— 电线固定件			
	颜色	材料	产品编号
	WS	塑料	Z10K0009
例如用于固定 SERVO-DRIVE 电动碰碰开 分派线			

— 面板/底板固定件			
	颜色	材料	产品编号
	R7037	塑料	Z96.10E1

颜色		颜色	
R7037	RAL 7037 土灰色	WGR	白灰色
SZ	黑色	WS	白色

抽屉系列

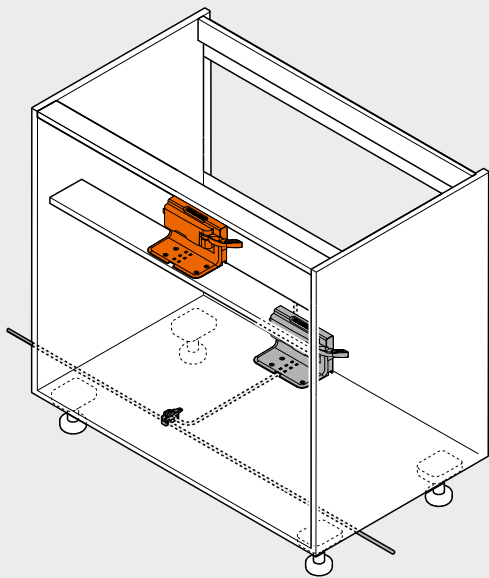
相关信息

概览	359	E-SERVICES 和加工工具	590	安装、拆卸和调节	
LEGRABOX 乐薄®金属抽屉系列	190	机器准则	701		
概览	257	其它技术资料	698		
TANDEMBOX antaro 豪华金属抽方杆系列	302			短网址	
TANDEMBOX plus 全拉式豪华金属抽屉系列	348			<a href="http://www.blum.com/a380">www.blum.com/a380</a>	
设计	374				
配件	388				

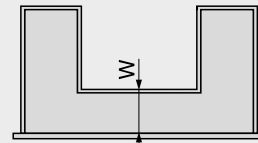
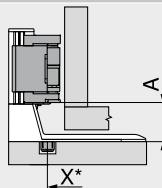
## 水槽抽

## 设计

## 柜体



## 横梁 - 单层固定架


 中隔板  
LEGRABOX | MERIVOBX | TANDEMBOX

A 固定架下边缘到传动装置下边缘的距离

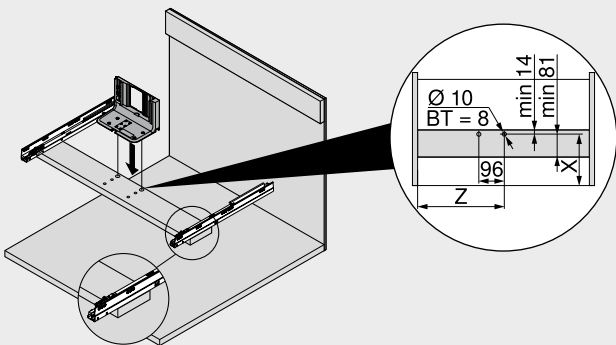
 X 钻孔位置  
\* 从柜体前边缘开始测量

 W 抽屉底板前边缘与中隔板的间距  
W = 外抽帮 NL - 内抽帮 NL  
LEGRABOX 乐薄®金属抽屉系列: 至少 150 mm  
MERIVOBX 魅宝®金属抽屉系列: 至少 150 mm  
TANDEMBOX 豪华金属抽屉系列: 至少 100 mm  
NL 标称长度

抽屉系列	后背板	后背板高度	A (mm)
LEGRABOX 乐薄®金属抽屉系列	中隔板	N   M   K   C   F	45
MERIVOBX 魅宝®金属抽屉系列	中隔板	N	28
属抽屉系列	中隔板	M   K   E	45
TANDEMBOX 豪华金属抽屉系列	中隔板	N	28
属抽屉系列	中隔板	M   K   B   C   D	35

A 固定架下边缘到传动装置下边缘的距离

## 横梁 - 单层固定架

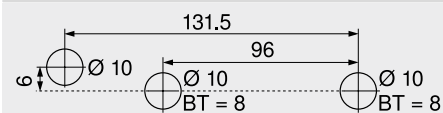
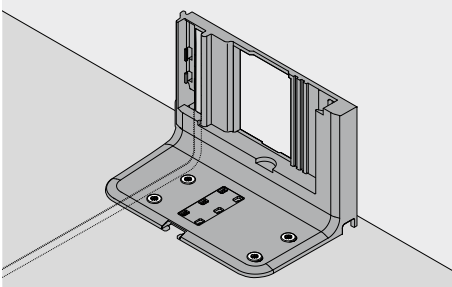


抽屉系列	后背板	后背板高度	柜体净宽 LW (mm)	
			≥ 387	外部标称长度 NL (mm)
			450-650	
			X (mm)	Z (mm)
LEGRABOX 乐薄®金属抽屉系列	中隔板	N   M   K   C   F	W + 27	LW / 2
MERIVOBX 魅宝®金属抽屉系列	中隔板	N   M   K   E	W + 27	LW / 2
TANDEMBOX 豪华金属抽屉系列	中隔板	N   M   K   B   C   D	W + 27	LW / 2

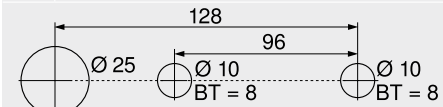
BT 钻孔深度  
LW 柜体净宽  
W 抽屉底板前缘到中隔件的距离  
X 钻孔位置  
Z 缩进尺寸

## 柜体底板 - 钻孔图

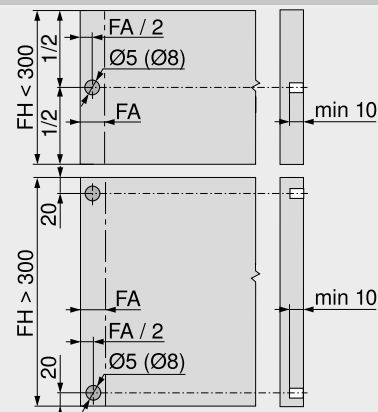
## 向下布线



BT 钻孔深度


 可用于专业钻孔机 MINIPRESS top 和 MINIPRESS 的其他打孔器  
BT 钻孔深度

## 面板加工 - Blum 百隆缓冲塞位置



Blum 百隆缓冲塞确保了打开抽屉所需的 2 mm 缝隙

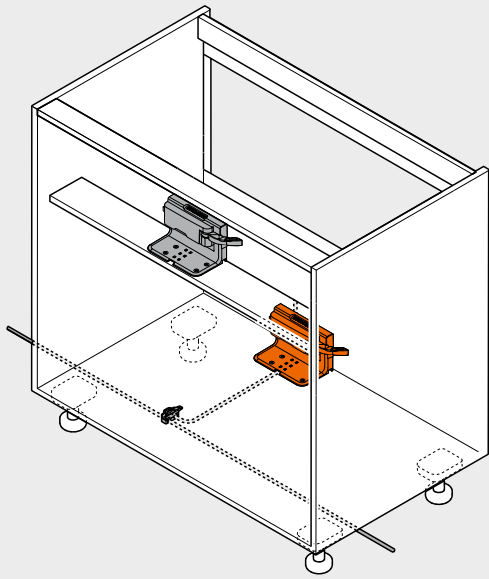
 使用负载能力为 70 kg 的 LEGRABOX 乐薄®金属抽屉系列和 MERIVOBX 魅宝®金属抽屉系列或负载能力为 65 kg 的 TANDEMBOX 豪华金属抽屉系列导轨时, 请安装 4 个 Blum 百隆缓冲塞  
面板高度 FH > 300 mm 时, 使用面板稳定器可获取最佳触发功能

 FA 面板重叠部分  
FH 面板高度

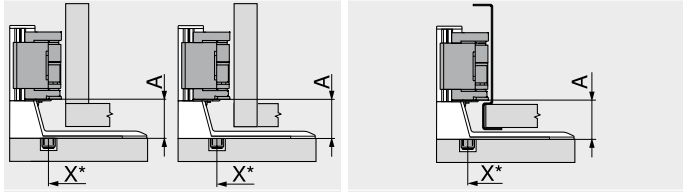
水槽抽

设计

柜体



柜体底板 - 单层固定架



木背板  
LEGRABOX 乐薄®金  
属抽屉系列

MERIVOBX |  
TANDEMBOX

钢背板  
LEGRABOX | MERIVOBX | TANDEMBOX

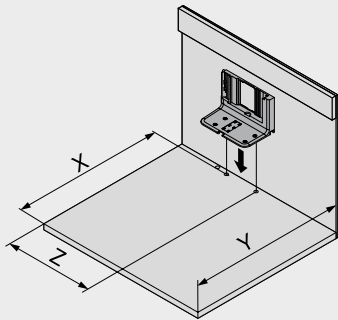
A 固定架下边缘到传动装置下边缘的距离

X 钻孔位置  
\* 从柜体前边缘开始测量

抽屉系列	后背板	背板高度	柜体净宽 LW (mm)	
			≥ 387	A (mm)
LEGRABOX 乐薄®金 属抽屉系列	木背板	N   M   K   C   F	45	
	钢背板	M   K   C   F	45	
MERIVOBX 魅宝®金 属抽屉系列	木背板	N	28	
	钢背板	M   K   E	45	
TANDEMBOX 豪华金 属抽屉系列	木背板	N	28	
	钢背板	M   K   B   C   D	35	

A 固定架下边缘到传动装置下边缘的距离  
- 不可行

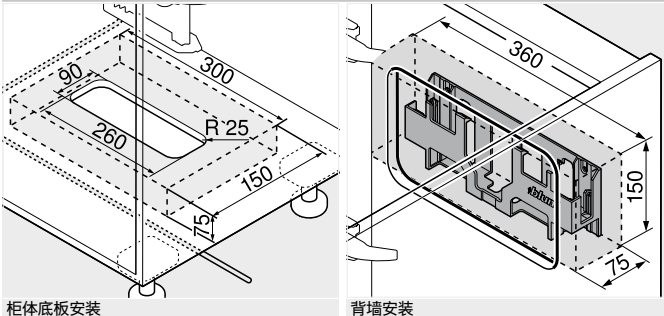
柜体底板 - 单层固定架



后背板	抽屉系列	X (mm)	Y (mm)	Z (mm)
木背板	LEGRABOX   MERIVOBX   TANDEMBOX	NL + 19	NL + 35	LW / 2
	MERIVOBX 魅宝®金 属抽屉系列——超全 拉式导轨	NL - 31	NL + 3	LW / 2
	LEGRABOX   MERIVOBX   TANDEMBOX	NL + 2	NL + 18	LW / 2
钢背板	MERIVOBX 魅宝®金 属抽屉系列——超全 拉式导轨	NL - 48	NL + 3	LW / 2

LW 柜体净宽  
NL 标称长度  
X 钻孔位置  
Y 最小空间需求  
Z 缩进尺寸

空间需求和安全间距——电源适配器固定件



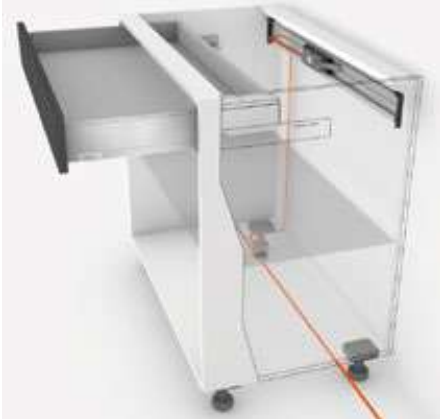
注意  
确保 30 mm 的安全间距, 即电源适配器固定件下边缘 (底板安装)、前边缘 (侧板安装) 以及侧边缘与相邻物件的间距!

确保通风, 否则会导致 SERVO-DRIVE 电动磁碰开电源适配器过热!

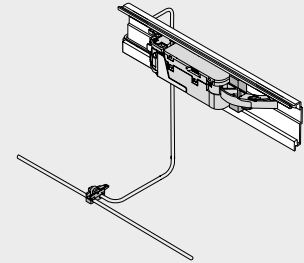
相关信息

概览	359	配件	388	安装、拆卸和调节
LEGRABOX 乐薄®金属抽屉系列	190	E-SERVICES 和加工工具	590	
概览	257	机器准则	701	
TANDEMBOX antaro 豪华金属抽方杆系列	302	其它技术资料	698	短网址
TANDEMBOX plus 全拉式豪华金属抽屉系列	348			www.blum.com/a380
订购信息	372			

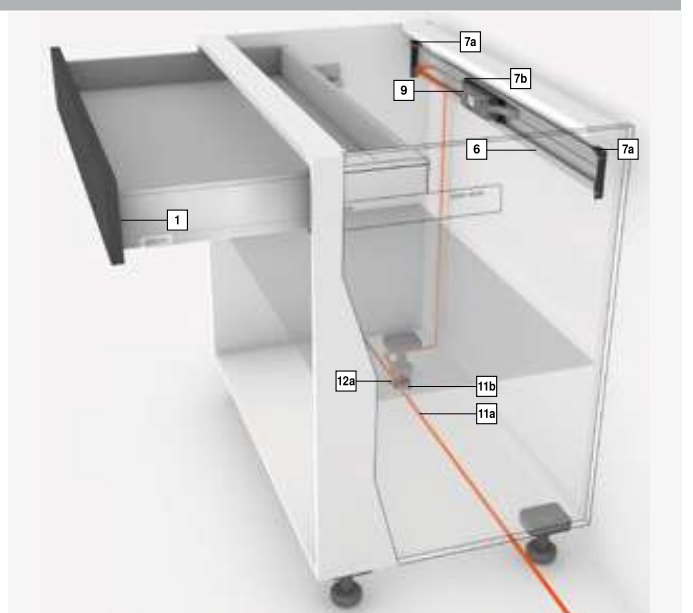


**配单个抽屉的柜体 – 水平支架**


- 抽屉和传动装置之间无实体连接。
- 电动开启功能结合 **BLUMOTION** 阻尼技术 – 打造抽屉的轻柔关闭
  - 带水平支架
  - 抽屉和传动装置之间无实体连接
  - 无需改动抽屉便可安装
  - 可快速完成预装件的安装

**布线**

**订购信息**

1	<b>Blum 百隆缓冲塞</b>		
	<b>直径 (mm)</b>	<b>颜色</b>	<b>产品编号</b>
	Ø 5.0 Ø 8.0	R7037	993.0530 993.0830.01
面板高度 FH 不超过 300 mm 时, 选用 2 个 面板高度 FH 超过 300 mm 时, 选用 4 个 选用负载能力为 70 kg 的 LEGRABOX 乐薄®金属抽屉系列柜体导轨时, 需使用 4 个 选用负载能力为 70 kg 的 MERIVOBX 魅宝®金属抽屉系列柜体导轨时, 需使用 4 个 选用负载能力为 65 kg 的 TANDEMBOX 豪华金属抽屉系列柜体导轨时, 需使用 4 个			
6	<b>水平支架</b>		
	<b>长度 (mm)</b>	<b>材料</b>	<b>产品编号</b>
用于柜体宽度 KB 275–1200 mm 裁切 柜体净宽 LW – 19 mm			
7	<b>水平支架套</b>		
	<b>颜色</b>	<b>材料</b>	<b>产品编号</b>
组成部分: 7a 1 x 支架套 左/右 7b 1 x 支架安装座, 用于传动装置 可用木工螺丝和系统螺丝			
9	<b>传动装置</b>		
	<b>颜色</b>	<b>材料</b>	<b>产品编号</b>
包含弹出臂延长件, 预安装			
10	<b>杆衬套</b>		
	<b>抽屉系列</b>	<b>后背板</b>	<b>颜色</b>
LEGRABOX 乐薄®金属抽屉系列 钢后背板 SZ Z10A3006 高度 M 以上和柜体净宽 LW 为 267–286 mm 时需要			
10	<b>弹出臂引导件</b>		
	<b>抽屉系列</b>	<b>后背板</b>	<b>颜色</b>
TANDEMBOX 豪华金属抽屉系列 木后背板 R7037 Z10A3H00 柜体净宽 LW 为 242–316 mm 时需要			
11	<b>SERVO-DRIVE 电动碰碰开 分派线和线头保护帽</b>		
	<b>颜色</b>	<b>长度 (m)</b>	<b>产品编号</b>
SZ 8 Z10K800AE 组成部分: 11a 1 x SERVO-DRIVE 电动碰碰开 分派线 11b 5 x 线头保护帽 可裁切 可作为分派线、支架线和信号线使用			
12	<b>电线卡钉和线头保护帽</b>		
	<b>颜色</b>	<b>材料</b>	<b>产品编号</b>
SZ 塑料 Z10V100E.01 组成部分: 12a 1 x 电线卡钉 12b 2 x 线头保护帽			



13	<b>SERVO-DRIVE 电动碰碰开电源适配器, 24 W</b>	
	<b>语言区<sup>1</sup></b>	<b>语言<sup>2</sup></b>
	A	DE   EN   FR   IT   NL
	B	DA   EN   FI   NO   SV
	C	EL   EN   HR   SL   SR   TR
	D	EN   ES   FR   IT   PT
	E	CS   HU   PL   SK
	F	BG   ET   LT   LV   RU
	G	EN   ES   FR
	H	EN   ZH
J	JA	

包含使用和安装说明  
无电源线  
<sup>1</sup> 语言区 – 使用和安装说明  
<sup>2</sup> 语言编码依据 ISO-639 执行

14	<b>电源线</b>	<b>产品编号</b>	<b>市场</b>	<b>产品编号</b>	
		AR	Z10M200A	JP	Z10M200J
		GB	Z10M200B	AU	Z10M200K
		CH   LI	Z10M200C	CL	Z10M200L
		DK	Z10M200D	CN	Z10M200N
		欧洲	Z10M200E	BR	Z10M200S.01
		欧洲	Z10M200E.OS	TW	Z10M200T
		IN	Z10M200H	US   CA	Z10M200U
		IL	Z10M200I	ZA	Z10M200Z
	长度 2 m, 含插头 <sup>1</sup> 不含插头				

配单个抽屉的柜体 – 水平支架

订购信息


<b>15a</b>	<b>电源适配器固定件</b>		
<b>柜体底板安装</b>			
	颜色	材料	产品编号
	R7037	塑料	<b>Z10NG000</b>
带盖子 用于 SERVO-DRIVE 电动碰碰开电源适配器, 24 W			

<b>替代 15a</b>			
<b>15b</b>	<b>电源适配器固定件</b>		
<b>背墙安装</b>			
	颜色	材料	产品编号
	WGR	塑料	<b>Z10NG120</b>
用于 SERVO-DRIVE 电动碰碰开电源适配器, 24 W			

配件

-	<b>电线固定件</b>		
	颜色	材料	产品编号
	WS	塑料	<b>Z10K0009</b>
例如用于固定 SERVO-DRIVE 电动碰碰开 分派线			

-	<b>面板/底板固定件</b>		
	颜色	材料	产品编号
	R7037	塑料	<b>Z96.10E1</b>

-	<b>COMBOX 电动防撞装置套装</b>		
	颜色	材料	产品编号
	SZ	塑料	<b>Z10ZC00A</b>
在转角使用 SERVO-DRIVE 电动碰碰开的情况下, 可避免面板的碰撞 适用于传动装置 Z10A3000.02 包含所有安装组件及布线组件			

<b>颜色</b>		<b>颜色</b>	
R7037	RAL 7037 土灰色	WGR	白灰色
SZ	黑色	WS	白色

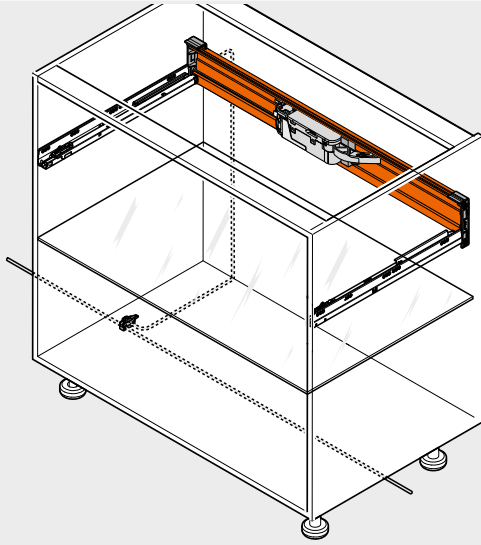
相关信息

概览	359	E-SERVICES 和加工工具	590	安装、拆卸和调节	
LEGRABOX 乐薄®金属抽屉系列	190	机器准则	701		
概览	257	其它技术资料	698		
TANDEMBOX antaro 豪华金属抽方杆系列	302			短网址	
TANDEMBOX plus 全拉式豪华金属抽屉系列	348			<a href="http://www.blum.com/a380">www.blum.com/a380</a>	
设计	378				
配件	388				

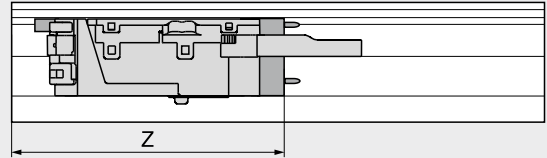
## 配单个抽屉的柜体 – 水平支架

## 设计

## 柜体



## 位置 – 传动装置



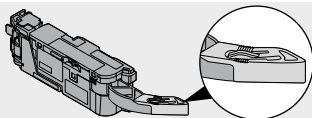
Z 缩进尺寸

## 位置 – 传动装置

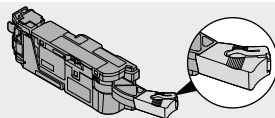
抽屉系列	后背板	后背板高度	柜体净宽 LW (mm)												
			242–266			267–286			287–316						
			Z (mm)	弹出臂延长件	弹出臂引导件	Z (mm)	弹出臂延长件	弹出臂引导件	杆衬套	Z (mm)	弹出臂延长件	弹出臂引导件			
LEGRABOX 乐薄® 金属抽屉系列	木背板	N	–	–	–	–	–	–	–	–	–	–	–	–	–
	钢背板	M K C F	–	–	–	182	●	–	○	182	●	–	–	–	–
MERIVOBX 魅宝® 金属抽屉系列	木背板	N	–	–	–	177	×	–	–	177	●	–	–	–	–
	钢背板	M K E	–	–	–	177	×	–	–	177	●	–	–	–	–
TANDEMBOX 豪华 金属抽屉系列	木背板	N	–	–	–	–	–	–	–	193	×	–	○	–	–
	钢背板	M K B C D	182	×	●	182	×	●	○	182	●	●	○	○	○

抽屉系列	后背板	后背板高度	柜体净宽 LW (mm)							
			317–386			≥ 387				
			Z (mm)	弹出臂延长件	弹出臂引导件	Z (mm)	弹出臂延长件	弹出臂引导件		
LEGRABOX 乐薄® 金属抽屉系列	木背板	N	193	●	–	LW / 2	●	–	–	–
	钢背板	M K C F	182	●	–	LW / 2	●	–	–	–
MERIVOBX 魅宝® 金属抽屉系列	木背板	N	177	●	–	LW / 2	●	–	–	–
	钢背板	M K E	177	●	–	LW / 2	●	–	–	–
TANDEMBOX 豪华 金属抽屉系列	木背板	N	193	●	○	LW / 2	●	○	○	○
	钢背板	M K B C D	182	●	○	LW / 2	●	○	○	○

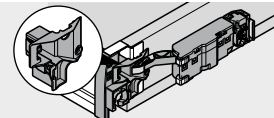
 LW 柜体净宽  
 Z 缩进尺寸  
 ● 需要

 ○ 不需要  
 – 不可行  
 × 删除


弹出臂延长件

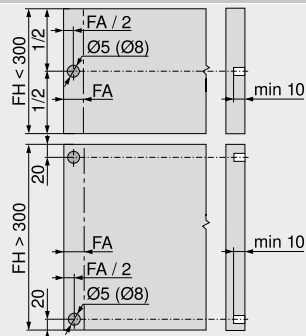


杆衬套



弹出臂引导件

## 面板加工 – Blum 百隆缓冲塞位置



Blum 百隆缓冲塞确保了打开抽屉所需的 2 mm 缝隙

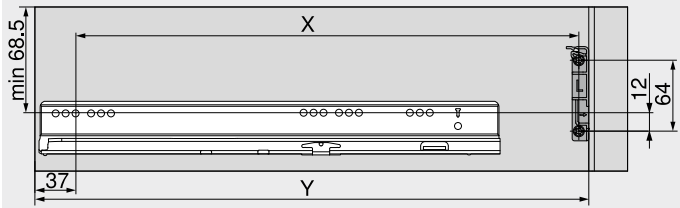
 使用负载能力为 70 kg 的 LEGRABOX 乐薄®金属抽屉系列和 MERIVOBX 魅宝®金属抽屉系列或负载能力为 65 kg 的 TANDEMBOX 豪华金属抽屉系列导轨时, 请安装 4 个 Blum 百隆缓冲塞  
 面板高度 FH > 300 mm 时, 使用面板稳定器可获取最佳触发功能

 FA 面板重叠部分  
 FH 面板高度

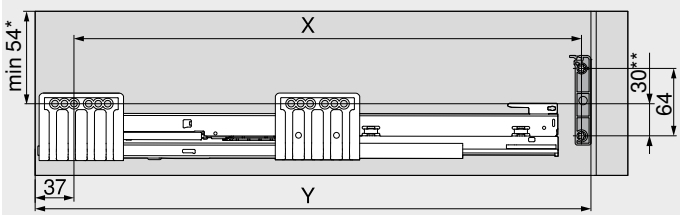
配单个抽屉的柜体 – 水平支架

设计

钻打尺寸

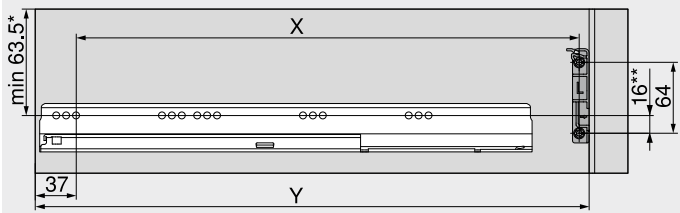


LEGRABOX 乐薄®金属抽屉系列



MERIVOBX 魅宝®金属抽屉系列

\* 32 mm 木背板高度 N  
\*\* 45 mm 背板高度 N

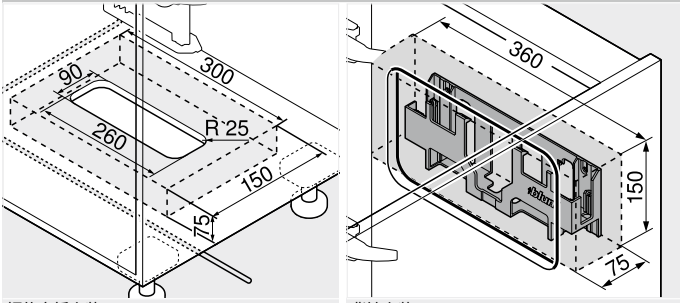


TANDEMBOX 豪华金属抽屉系列

\* 55 mm 木背板高度 N  
\*\* 24 mm 背板高度 N

后背板	X (mm)	Y (mm)
木背板	NL - 9	NL + 37
钢背板	NL - 26	NL + 20
NL	标称长度	
X	钻孔位置	
Y	最小空间需求	

空间需求和安全间距——电源适配器固定件



柜体底板安装

背墙安装

**注意**  
确保 30 mm 的安全间距, 即电源适配器固定件下边缘 (底板安装)、前边缘 (侧板安装) 以及侧边缘与相邻物件的间距!

确保通风, 否则会导致 SERVO-DRIVE 电动碰碰开电源适配器过热!

相关信息

概览	359	配件	388	安装、拆卸和调节
LEGRABOX 乐薄®金属抽屉系列	190	E-SERVICES 和加工工具	590	
概览	257	机器准则	701	
TANDEMBOX antaro 豪华金属抽方杆系列	302	其它技术资料	698	短网址
TANDEMBOX plus 全拉式豪华金属抽屉系列	348			<a href="http://www.blum.com/a380">www.blum.com/a380</a>
订购信息	376			



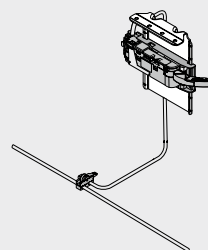
### 配单个抽屉的柜体 – 上固定架



抽屉和传动装置之间无实体连接。

- 电动开启功能结合 BLUMOTION 阻尼技术 – 打造抽屉的轻柔关闭
- 配上固定架
- 抽屉和传动装置之间无实体连接
- 无需改动抽屉便可安装
- 可快速完成预装件的安装

布线



#### 订购信息

1 Blum 百隆缓冲塞				
	直径 (mm)	颜色	产品编号	
	Ø 5.0		R7037	993.0530
	Ø 8.0			993.0830.01

面板高度 FH 不超过 300 mm 时, 选用 2 个  
 面板高度 FH 超过 300 mm 时, 选用 4 个  
 选用负载能力为 70 kg 的 LEGRABOX 乐薄®金属抽屉系列柜体导轨时, 需使用 4 个  
 选用负载能力为 70 kg 的 MERIVOBX 魅宝®金属抽屉系列柜体导轨时, 需使用 4 个  
 选用负载能力为 65 kg 的 TANDEMBOX 豪华金属抽屉系列柜体导轨时, 需使用 4 个

8 上固定架			
	颜色	材料	产品编号
	R7037		钢制

带预装的传动装置安装座

9 传动装置			
	颜色	材料	产品编号
	R7037		塑料

包含弹出臂延长件, 预安装

10 杆衬套			
	抽屉系列	后背板	颜色
	LEGRABOX 乐薄®金属抽屉系列	钢背板	SZ
			产品编号
			Z10A3006

高度 M 以上和柜体净宽 LW 为 267–286 mm 时需要

10 弹出臂引导件			
	抽屉系列	后背板	颜色
	TANDEMBOX 豪华金属抽屉系列	木背板	R7037
			产品编号
			Z10A3H00

柜体净宽 LW 为 242–316 mm 时需要

11 SERVO-DRIVE 电动碰撞开分派线和线头保护帽			
	颜色	长度 (m)	产品编号
	SZ		8

组成部分:  
 11a 1 x SERVO-DRIVE 电动碰撞开分派线  
 11b 5 x 线头保护帽  
 可裁切  
 可作为分派线、支架线和信号线使用

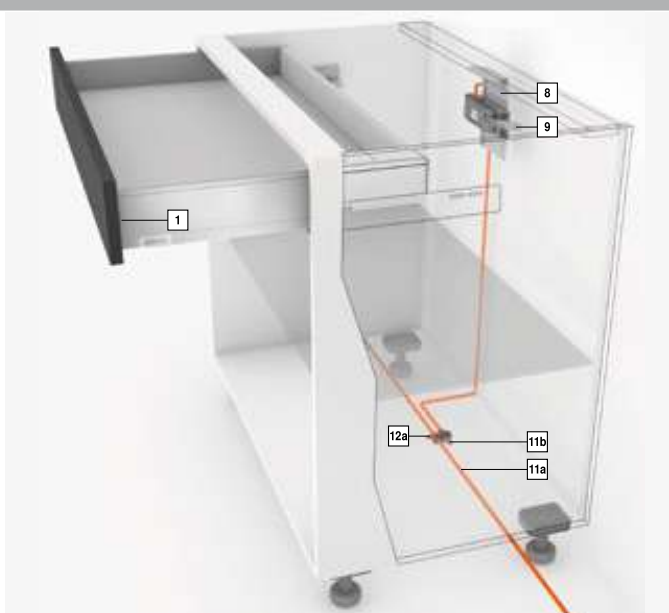
12 电线卡钉和线头保护帽			
	颜色	材料	产品编号
	SZ		塑料

组成部分:  
 12a 1 x 电线卡钉  
 11b 2 x 线头保护帽

13 SERVO-DRIVE 电动碰撞开电源适配器, 24 W			
语言区 <sup>1</sup>	语言 <sup>2</sup>	产品编号	
A	DE   EN   FR   IT   NL	Z10NE030A	
B	DA   EN   FI   NO   SV	Z10NE030B	
C	EL   EN   HR   SL   SR   TR	Z10NE030C	
D	EN   ES   FR   IT   PT	Z10NE030D	
E	CS   HU   PL   SK	Z10NE030E	
F	BG   ET   LT   LV   RU	Z10NE030F	
G	EN   ES   FR	Z10NE030G	
H	EN   ZH	Z10NE030H	
J	JA	Z10NE030J	

包含使用和安装说明  
 无电源线

<sup>1</sup> 语言区 – 使用和安装说明  
<sup>2</sup> 语言编码依据 ISO-639 执行



14 电源线			
市场	产品编号	市场	产品编号
AR	Z10M200A	JP	Z10M200J
GB	Z10M200B	AU	Z10M200K
CH   LI	Z10M200C	CL	Z10M200L
DK	Z10M200D	CN	Z10M200N
欧洲	Z10M200E	BR	Z10M200S.01
欧洲	Z10M200E.OS	TW	Z10M200T
IN	Z10M200H	US   CA	Z10M200U
IL	Z10M200I	ZA	Z10M200Z

长度 2 m, 含插头  
 不含插头

15a 电源适配器固定件			
柜体底板安装			
	颜色	材料	产品编号
	R7037		塑料

带盖子  
 用于 SERVO-DRIVE 电动碰撞开电源适配器, 24 W


替代 15a			
15b 电源适配器固定件			
背墙安装			
	颜色	材料	产品编号
	WGR		塑料

用于 SERVO-DRIVE 电动碰撞开电源适配器, 24 W

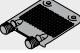
配单个抽屉的柜体 – 上固定架

订购信息

配件

— 电线固定件			
	颜色	材料	产品编号
	WS	塑料	Z10K0009

例如用于固定 SERVO-DRIVE 电动碰碰开 分派线

— 面板/底板固定件			
	颜色	材料	产品编号
	R7037	塑料	Z96.10E1

— COMBOX 电动防碰撞装置套装			
	颜色	材料	产品编号
	SZ	塑料	Z10ZC00A

在转角使用 SERVO-DRIVE 电动碰碰开 的情况下, 可避免面板的碰撞  
适用于传动装置 Z10A3000.02  
包含所有安装组件及布线组件

颜色		颜色	
R7037	RAL 7037 土灰色	WS	白色
SZ	黑色	ZN	镀锌
WGR	白灰色		

抽屉系列

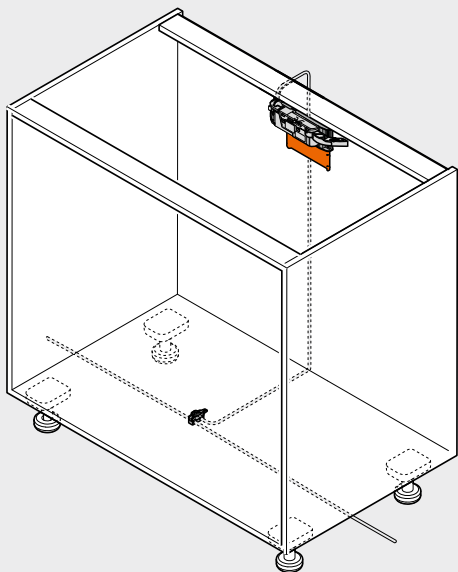
相关信息

概览	359	E-SERVICES 和加工工具	590	安装、拆卸和调节	
LEGRABOX 乐薄®金属抽屉系列	190	机器准则	701		
概览	257	其它技术资料	698		
TANDEMBOX antaro 豪华金属抽方杆系列	302			短网址	
TANDEMBOX plus 全拉式豪华金属抽屉系列	348			<a href="http://www.blum.com/a380">www.blum.com/a380</a>	
设计	382				
配件	388				

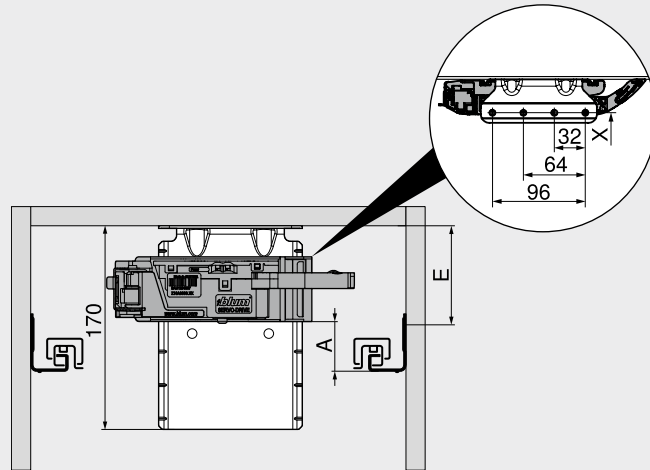
## 配单个抽屉的柜体 – 上固定架

## 设计

## 柜体



## 位置 – 传动装置



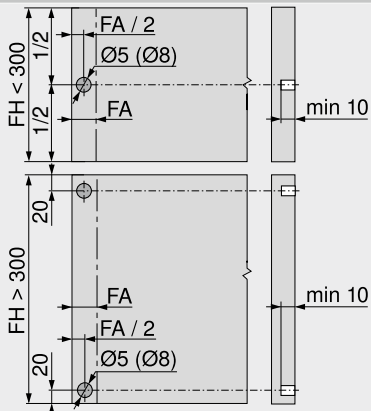
- A 柜体导轨下边缘到传动装置下边缘的距离  
 E 柜体顶板下边缘到柜体导轨螺丝拧入位置的距离  
 X 钻孔位置  
 出于稳定性考虑, 需将横梁与操作台面相连

## 位置 – 传动装置

抽屉系列	后背板	后背板高度	柜体净宽 LW (mm)											
			242–266			267–286			287–316			≥ 317		
			A (mm)	E 最小 (mm)	E 最多 (mm)	A (mm)	E 最小 (mm)	E 最多 (mm)	A (mm)	E 最小 (mm)	E 最多 (mm)	A (mm)	E 最小 (mm)	E 最多 (mm)
LEGRABOX 乐薄® 金属抽屉系列	木背板	N M K C F	–	–	–	45	84	174	45	84	174	45	84	174
	钢背板	N M K C F	–	–	–	45	84	174	45	84	174	45	84	174
MERIVOBX 魅宝® 金属抽屉系列	木背板	N M K E	–	–	–	45	67	157	45	67	157	45	67	157
	钢背板	N M K E	–	–	–	45	67	157	45	67	157	45	67	157
TANDEMBOX 豪华 金属抽屉系列	木背板	N M K B C D	35	79	180	35	79	180	35	79	180	28	79	180
	钢背板	N M K B C D	–	–	–	35	79	180	–	–	–	28	79	180

A 柜体导轨下边缘到传动装置下边缘的距离  
 E 柜体顶板下边缘到柜体导轨螺丝拧入位置的距离

## 面板加工 – Blum 百隆缓冲塞位置



Blum 百隆缓冲塞确保了打开抽屉所需的 2 mm 缝隙

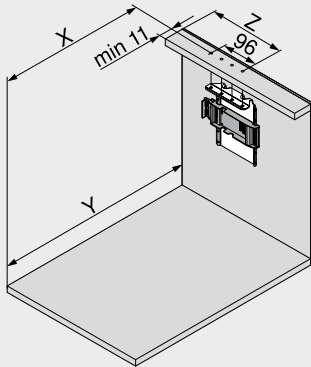
使用负载能力为 70 kg 的 LEGRABOX 乐薄®金属抽屉系列和 MERIVOBX 魅宝®金属抽屉系列或负载能力为 65 kg 的 TANDEMBOX 豪华金属抽屉系列导轨时, 请安装 4 个 Blum 百隆缓冲塞  
 面板高度 FH > 300 mm 时, 使用面板稳定器可获取最佳触发功能

- FA 面板重叠部分  
 FH 面板高度

配单个抽屉的柜体 – 上固定架

设计

钻打尺寸



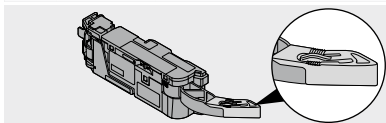
后背板	X (mm)	Y (mm)
木背板	NL - 1	NL + 34
钢背板	NL - 18	NL + 17
NL	标称长度	
X	钻孔位置	
Y	最小空间需求	
Z	缩进尺寸	

抽屉系列	后背板	背板高度	柜体净宽 LW (mm)									
			242-266			267-286			杆衬套	287-316		
			Z (mm)	弹出臂延长件	弹出臂引导件	Z (mm)	弹出臂延长件	弹出臂引导件			Z (mm)	弹出臂延长件
LEGRABOX 乐薄® 金属抽屉系列	木背板	N M K C F	-	-	-	184	●	-	-	184	●	-
	钢背板	N M K C F	-	-	-	184	●	-	-	184	●	-
MERIVOBX 魅宝® 金属抽屉系列	木背板	N M K E	-	-	-	174	×	-	●	174	●	-
	钢背板	N M K E	-	-	-	174	×	-	-	174	●	-
TANDEMBOX 豪华 金属抽屉系列	木背板	N M K B C D	179	×	●	179	●	●	-	179	●	●
	钢背板	N M K B C D	179	×	-	179	●	-	-	190	×	-

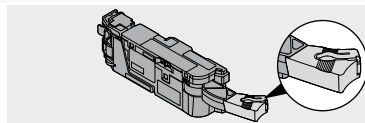
抽屉系列	后背板	背板高度	柜体净宽 LW (mm)					
			317-386			≥ 387		
			Z (mm)	弹出臂延长件	弹出臂引导件	Z (mm)	弹出臂延长件	弹出臂引导件
LEGRABOX 乐薄® 金属抽屉系列	木背板	N M K C F	184	●	-	LW / 2	●	-
	钢背板	N M K C F	184	●	-	LW / 2	●	-
MERIVOBX 魅宝® 金属抽屉系列	木背板	N M K E	174	●	-	LW / 2	●	-
	钢背板	N M K E	174	●	-	LW / 2	●	-
TANDEMBOX 豪华 金属抽屉系列	木背板	N M K B C D	179	●	○	LW / 2	●	○
	钢背板	N M K B C D	190	●	-	LW / 2	●	-

LW 柜体净宽  
Z 缩进尺寸  
● 需要

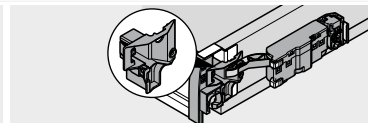
○ 不需要  
- 不可行  
× 删除



弹出臂延长件

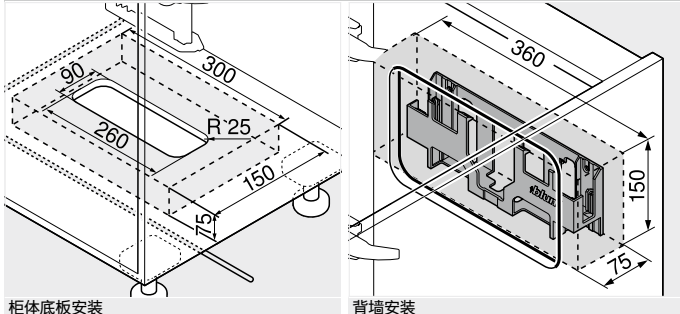


杆衬套



弹出臂引导件

空间需求和安全间距——电源适配器固定件



柜体底板安装

背墙安装

注意

确保 30 mm 的安全间距，即电源适配器固定件下边缘（底板安装）、前边缘（侧板安装）以及侧边缘与相邻物件的间距！

确保通风，否则会导致 SERVO-DRIVE 电动碰开电源适配器过热！

相关信息

概览	359	配件
LEGRABOX 乐薄®金属抽屉系列	190	E-SERVICES 和加工工具
概览	257	机器准则
TANDEMBOX antaro 豪华金属抽方杆系列	302	其它技术资料
TANDEMBOX plus 全拉式豪华金属抽屉系列	348	
订购信息	380	

388 安装、拆卸和调节

590

701

698 短网址

www.blum.com/a380



## SERVO-DRIVE uno 单元柜电动碰碰开用于立式垃圾分类解决方案

网页代码

DQE61A



抽屉和传动装置之间无实体连接。

- 电动开启功能结合 **BLUMOTION** 阻尼技术 – 打造抽屉的轻柔关闭
- 适用于独立应用
- 针对立式垃圾抽屉解决方案
- 加装起来同样十分方便
- 抽屉和传动装置之间无实体连接
- 无需改动抽屉便可安装
- 轻松快速地完成预装件的安装

## SERVO-DRIVE uno 单元柜电动碰碰开套装



## 订购信息

18	SERVO-DRIVE uno 单元柜电动碰碰开套装			
	电源适配器 <sup>1</sup>	语言区 <sup>2</sup>	语言 <sup>3</sup>	产品编号
E	E	A	DE   EN   FR   IT   NL	Z10NA30EA
		B	DA   EN   FI   NO   SV	Z10NA30EB
		C	EL   EN   HR   SL   SR   TR	Z10NA30EC
		D	EN   ES   FR   IT   PT	Z10NA30ED
		E	CS   HU   PL   SK	Z10NA30EE
		F	BG   ET   LT   LV   RU	Z10NA30EF
B	A	DE   EN   FR   IT   NL	Z10NA30BA	
K	D	EN   ES   FR   IT   PT	Z10NA30KD	
U	G	EN   ES   FR	Z10NA30UG	
H	H	J	JA	Z10NA30UJ
		D	EN   ES   FR   IT   PT	Z10NA30HD

## 组成部分:

- 1 2 x Blum 百隆缓冲塞
- 4 1 x 单层固定架
- 9 1 x 传动装置
- 18a 1 x 运输保护
- 18b 1 x 防水保护装置
- 18c 1 x SERVO-DRIVE 电动碰碰开电源适配器, 12 W
- 18d 1 x 安装辅助工具
- 7 x 用于 Blum 百隆缓冲塞及固定架的螺丝
- 1 x 安装说明
- 1 x 使用说明书

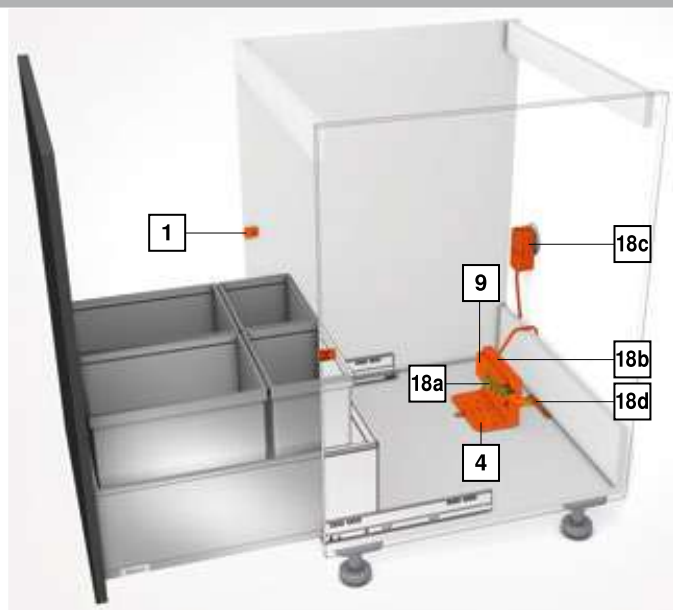
## 电源适配器



可根据要求提供其他组合方式

## 套装预安装

- 1 请在“信息”章节查看详细的市场列表
- 2 语言区 – 使用和安装说明
- 3 语言编码依据 ISO-639 执行



SERVO-DRIVE uno 单元柜电动碰碰开用于立式垃圾分类解决方案

网页代码  
DQE61A

<p><b>设计</b></p> <p>柜体</p>	<p><b>位置 – 传动装置</b></p>	<p><b>钻孔尺寸 – 柜体底板</b></p>																																																
	<table border="1"> <thead> <tr> <th rowspan="2">抽屉系列</th> <th colspan="2">柜体净宽 LW (mm)</th> </tr> <tr> <th colspan="2">≥ 387</th> </tr> <tr> <th></th> <th>A 最小 (mm)</th> <th>A 最多 (mm)</th> </tr> </thead> <tbody> <tr> <td>LEGRABOX 乐薄®金属抽屉系列</td> <td>45</td> <td>47</td> </tr> <tr> <td>MERIVOBX 魅宝®金属抽屉系列</td> <td>28</td> <td>45</td> </tr> <tr> <td>TANDEMBOX 豪华金属抽屉系列</td> <td>28</td> <td>43</td> </tr> </tbody> </table> <p>A 固定架下边缘到传动装置下边缘的距离</p>	抽屉系列	柜体净宽 LW (mm)		≥ 387			A 最小 (mm)	A 最多 (mm)	LEGRABOX 乐薄®金属抽屉系列	45	47	MERIVOBX 魅宝®金属抽屉系列	28	45	TANDEMBOX 豪华金属抽屉系列	28	43	<table border="1"> <thead> <tr> <th rowspan="2">后背板</th> <th rowspan="2">抽屉系列</th> <th colspan="3">柜体净宽 LW (mm)</th> </tr> <tr> <th colspan="3">≥ 387</th> </tr> <tr> <th></th> <th></th> <th>X (mm)</th> <th>Y (mm)</th> <th>Z (mm)</th> </tr> </thead> <tbody> <tr> <td rowspan="2">木背板</td> <td>LEGRABOX   MERIVOBX   TANDEMBOX MERIVOBX 魅宝® 金属抽屉系列—— 超全拉式导轨</td> <td>NL - 45</td> <td>NL + 35</td> <td>LW / 2</td> </tr> <tr> <td>LEGRABOX   MERIVOBX   TANDEMBOX MERIVOBX 魅宝® 金属抽屉系列—— 超全拉式导轨</td> <td>NL - 95</td> <td>NL + 3</td> <td>LW / 2</td> </tr> <tr> <td rowspan="2">钢背板</td> <td>LEGRABOX   MERIVOBX   TANDEMBOX MERIVOBX 魅宝® 金属抽屉系列—— 超全拉式导轨</td> <td>NL - 62</td> <td>NL + 18</td> <td>LW / 2</td> </tr> <tr> <td>LEGRABOX   MERIVOBX   TANDEMBOX MERIVOBX 魅宝® 金属抽屉系列—— 超全拉式导轨</td> <td>NL - 112</td> <td>NL + 3</td> <td>LW / 2</td> </tr> </tbody> </table> <p>NL 标称长度 X 钻孔位置 Y 最小空间需求 Z 缩进尺寸</p>	后背板	抽屉系列	柜体净宽 LW (mm)			≥ 387					X (mm)	Y (mm)	Z (mm)	木背板	LEGRABOX   MERIVOBX   TANDEMBOX MERIVOBX 魅宝® 金属抽屉系列—— 超全拉式导轨	NL - 45	NL + 35	LW / 2	LEGRABOX   MERIVOBX   TANDEMBOX MERIVOBX 魅宝® 金属抽屉系列—— 超全拉式导轨	NL - 95	NL + 3	LW / 2	钢背板	LEGRABOX   MERIVOBX   TANDEMBOX MERIVOBX 魅宝® 金属抽屉系列—— 超全拉式导轨	NL - 62	NL + 18	LW / 2	LEGRABOX   MERIVOBX   TANDEMBOX MERIVOBX 魅宝® 金属抽屉系列—— 超全拉式导轨	NL - 112	NL + 3	LW / 2
抽屉系列	柜体净宽 LW (mm)																																																	
	≥ 387																																																	
	A 最小 (mm)	A 最多 (mm)																																																
LEGRABOX 乐薄®金属抽屉系列	45	47																																																
MERIVOBX 魅宝®金属抽屉系列	28	45																																																
TANDEMBOX 豪华金属抽屉系列	28	43																																																
后背板	抽屉系列	柜体净宽 LW (mm)																																																
		≥ 387																																																
		X (mm)	Y (mm)	Z (mm)																																														
木背板	LEGRABOX   MERIVOBX   TANDEMBOX MERIVOBX 魅宝® 金属抽屉系列—— 超全拉式导轨	NL - 45	NL + 35	LW / 2																																														
	LEGRABOX   MERIVOBX   TANDEMBOX MERIVOBX 魅宝® 金属抽屉系列—— 超全拉式导轨	NL - 95	NL + 3	LW / 2																																														
钢背板	LEGRABOX   MERIVOBX   TANDEMBOX MERIVOBX 魅宝® 金属抽屉系列—— 超全拉式导轨	NL - 62	NL + 18	LW / 2																																														
	LEGRABOX   MERIVOBX   TANDEMBOX MERIVOBX 魅宝® 金属抽屉系列—— 超全拉式导轨	NL - 112	NL + 3	LW / 2																																														

**位置 – Blum 百隆缓冲塞**

Blum 百隆缓冲塞确保了打开抽屉所需的 2 mm 缝隙

<b>相关信息</b>			
概览	359	E-SERVICES 和加工工具	590
LEGRABOX 乐薄®金属抽屉系列	190	机器准则	701
概览	257	其它技术资料	698
TANDEMBOX antaro 豪华金属抽方杆系列	302		
TANDEMBOX plus 全拉式豪华金属抽屉系列	348		
SERVO-DRIVE uno 单元柜电动碰碰开 – 市场列表	718		
		<b>短网址</b>	
		www.blum.com/a380	

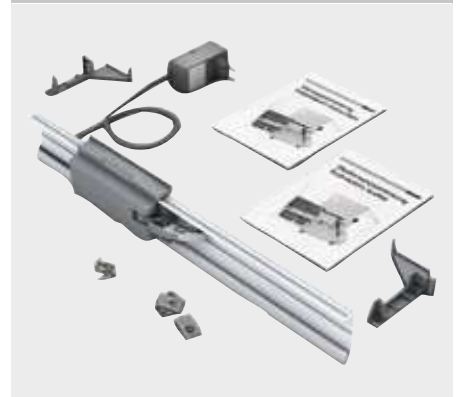
抽屉系列

## SERVO-DRIVE uno 单元柜电动碰碰开用于立式垃圾分类解决方案 – TANDEMBOX 豪华金属抽屉系列

 网页代码  
DQE6QM


- 抽屉和传动装置之间无实体连接。
- 电动开启功能结合 **BLUMOTION** 阻尼技术 – 打造抽屉的轻柔关闭
  - 适用于独立应用
  - 用于悬挂式垃圾抽屉
  - 加装起来同样十分方便
  - 抽屉和传动装置之间无实体连接
  - 无需改动抽屉便可安装
  - 轻松快速地完成预装件的安装

## SERVO-DRIVE uno 单元柜电动碰碰开套装



## 订购信息

18	SERVO-DRIVE uno 单元柜电动碰碰开套装				
	柜体宽度 KB (mm)	电源适配器 <sup>1</sup>	语言区 <sup>2</sup>	语言 <sup>3</sup>	产品编号
	450	E	A	DE   EN   FR   IT   NL	☎ Z10T393WEA1
		K	G	EN   ES   FR	☎ Z10T393WK25
		U	G	EN   ES   FR	☎ Z10T393WU22
	500	E	A	DE   EN   FR   IT   NL	☎ Z10T443WEA1
		B	G	EN   ES   FR	☎ Z10T443WB22
		A	A	DE   EN   FR   IT   NL	☎ Z10T543WEA1
	600	E	B	DA   EN   FI   NO   SV	☎ Z10T543WEB2
		E	E	CS   HU   PL   SK	☎ Z10T543WEE1
		B	G	EN   ES   FR	☎ Z10T543WB22
		K	G	EN   ES   FR	☎ Z10T543WK23
		U	G	EN   ES   FR	☎ Z10T543WU22
	800	B	DA   EN   FI   NO   SV	☎ Z10T743WEB1	
	900	E	A	DE   EN   FR   IT   NL	☎ Z10T843WEA1

## 组成部分:

- 1 2 x Blum 百隆缓冲塞
- 6 1 x 水平支架
- 7b 1 x 支架安装座, 用于传动装置
- 9 1 x 传动装置
- 18b 1 x 防滴水保护装置
- 18c 1 x SERVO-DRIVE 电动碰碰开电源适配器, 12 W
- 18e 1 x 支架套 左/右
- 1 x 安装说明
- 1 x 使用说明书

## 电源适配器

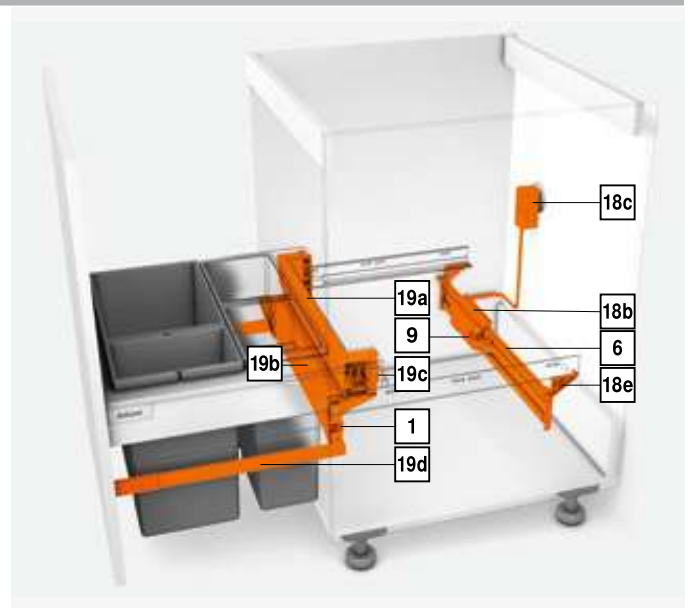


## 套装预安装

可根据要求提供其他组合方式

<sup>1</sup> 请在“信息”章节查看详细的市场列表

<sup>2</sup> 语言区 – 使用和安装说明

<sup>3</sup> 语言编码依据 ISO-639 执行


19	特殊背板套装		
	颜色	R9006	
	标称长度 NL (mm)	500	
柜体宽度 KB (mm)	柜体侧板厚度 SWD (mm)		
	15/16	18/19	
450	Z30M389S0W	Z30M383S0W	
500	Z30M439S0W	Z30M433S0W	
550	Z30M489S0W	Z30M483S0W	
600	Z30M539S0W	Z30M533S0W	
800		Z30M733S0W	
900	Z30M839S0W	Z30M833S0W	

## 组成部分:

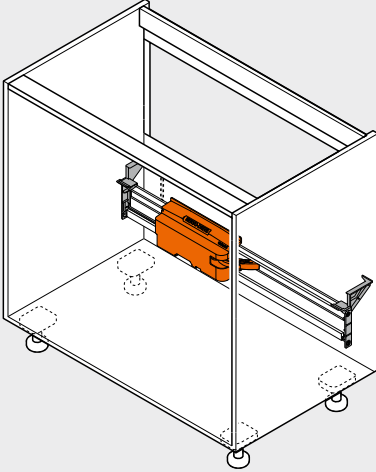
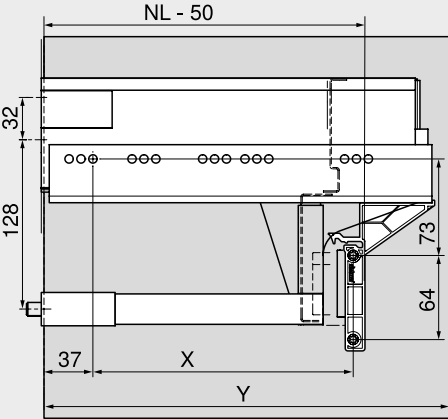
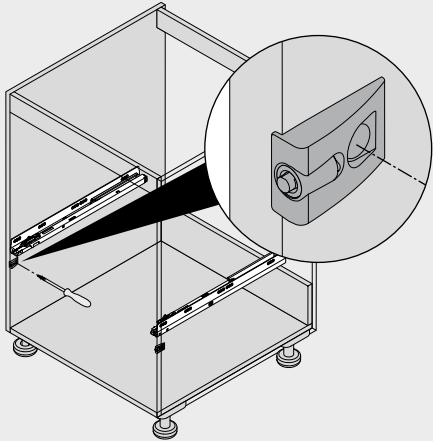
- 19a 1 x 钢背板高度 M
- 19b 1 x 用于垃圾抽屉的钢背板
- 19c 1 x 接头 左/右
- 19d 1 x 方形竖扶杆 左/右

## 颜色

R9006 RAL 9006 灰色

SERVO-DRIVE uno 单元柜电动碰碰开用于立式垃圾分类解决方案 – TANDEMBOX 豪华金属抽屉系列

网页代码  
DQE6QM

设计	位置 – 支架套	位置 – Blum 百隆缓冲塞																	
																			
	<table border="1"> <thead> <tr> <th rowspan="2">抽屉系列</th> <th colspan="2">柜体宽度 KB (mm)</th> </tr> <tr> <th>X (mm)</th> <th>Y (mm)</th> </tr> </thead> <tbody> <tr> <td>TANDEMBOX 豪华金属抽屉系列</td> <td>NL - 96</td> <td>NL + 3</td> </tr> <tr> <td>NL</td> <td>标称长度</td> <td></td> </tr> <tr> <td>X</td> <td>钻孔位置</td> <td></td> </tr> <tr> <td>Y</td> <td>最小空间需求</td> <td></td> </tr> </tbody> </table>	抽屉系列	柜体宽度 KB (mm)		X (mm)	Y (mm)	TANDEMBOX 豪华金属抽屉系列	NL - 96	NL + 3	NL	标称长度		X	钻孔位置		Y	最小空间需求		<p>Blum 百隆缓冲塞确保了打开抽屉所需的 2 mm 缝隙</p> <p>选用负载能力为 65 kg 的 TANDEMBOX 豪华金属抽屉系列导轨时，应安装 4 个 Blum 百隆缓冲塞</p>
抽屉系列	柜体宽度 KB (mm)																		
	X (mm)	Y (mm)																	
TANDEMBOX 豪华金属抽屉系列	NL - 96	NL + 3																	
NL	标称长度																		
X	钻孔位置																		
Y	最小空间需求																		

抽屉系列

相关信息

概览	359
概览	257
TANDEMBOX antaro 豪华金属抽方杆系列	302
TANDEMBOX plus 全拉式豪华金属抽屉系列	348
SERVO-DRIVE uno 单元柜电动碰碰开 – 市场列表	718
E-SERVICES 和加工工具	590

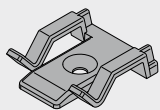
机器准则	701
其它技术资料	698

安装、拆卸和调节

短网址  
[www.blum.com/a380](http://www.blum.com/a380)



## 电线固定件



- 例如用于固定分派线

## 订购信息

颜色	材料	产品编号
白色	塑料	Z10K0009

## 同步接线

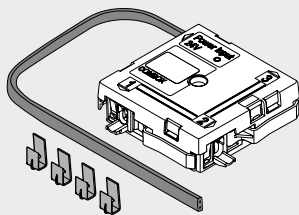


- 连接需要同时触发的两个传动装置

## 订购信息

长度 (mm)	颜色	产品编号
80	白色	Z10K008S
500		Z10K050S
1200		Z10K120S
1600		Z10K160S

## COMBOX 电动防撞装置套装

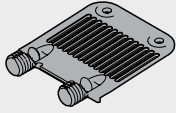


- 在转角使用 SERVO-DRIVE 电动碰碰开的情况下, 可避免面板的碰撞
- 包含所有安装组件及布线组件

## 订购信息

颜色	材料	产品编号
黑色	塑料	Z10ZC00A

面板/底板固定件



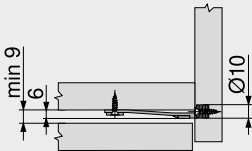
- 用于稳定高面板
- 用于支撑较宽的抽屉底板

订购信息

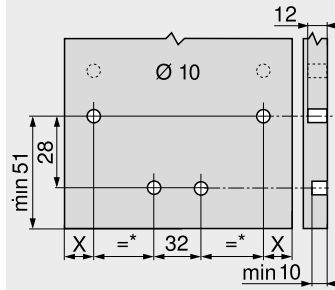
固定方式	颜色	产品编号
EXPANDO 胀塞 胀紧式	RAL 7037 土 灰色	Z96.10E1

设计

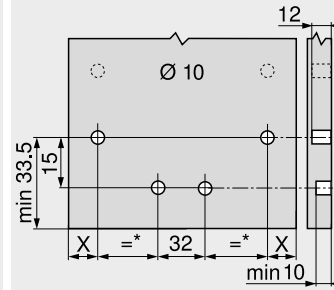
在柜体内的空间需求



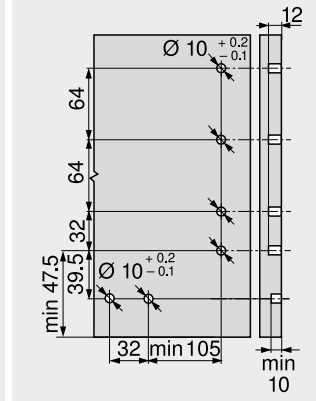
钻孔尺寸 - 面板



LEGRABOX 乐薄®金属抽屉系列



MERIVOBX 魅宝®金属抽屉系列



TANDEMBOX antaro 豪华金属抽方杆系列

简约优质经典



**优质产品、所需配件少**

METABOX 普通钢板抽屉系列由很少的几个配件组成。然而，这款经典的抽屉系列的应用却十分广泛。采用性能稳定的材料、通过精心加工制成的这款抽屉产品具有极高的稳定性 – 即使是在达到最大动态负载 25 kg 的情况下。

**BLUMOTION 阻尼 – 为 METABOX 普通钢板抽打造轻柔的关闭效果**

针对 METABOX 普通钢板抽半拉抽，可选装已经过数百万次实践应用考验的 BLUMOTION 阻尼。关闭的过程中不会左右摇晃，而且也不受抽屉收纳物重量的影响。特别经济实用：即使是宽度 KB 达 900 mm 的柜体，安装一个 BLUMOTION 阻尼即可。



低抽侧板高度 N = 54 mm



抽屉侧板高度 M = 86 mm



抽屉侧板高度 K = 118 mm



抽屉侧板高度 H = 150 mm




配备了BLUMOTION 阻尼的 METABOX 普通钢板抽屉系列打造出了轻柔顺滑的关闭效果。

请使用产品配置工具轻松查找、订购我们的产品。


短网址  
[www.blum.com/configurator](http://www.blum.com/configurator)

抽屉系列

	抽屉系列	188
	LEGRABOX 乐薄®金属抽屉系列	190
	MERIVOBX 魅宝®金属抽屉系列	256
	TANDEMBOX antaro 豪华金属抽方杆系列	302
	TANDEMBOX plus 全拉式豪华金属抽屉系列	348


图示

概览

	概览 – 应用	392
---	---------	-----

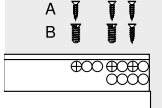
图示

配件

	BLUMOTION for METABOX 320	409	POSISTOP 内置防撞器	407
	儿童安全装置	406	METAFILE – 挂架	408
	中央锁销	406	螺丝	409
	垫片	407	梅花螺丝刀	410
	底板保护条	407	ORGA-LINE 内分隔件系列 – 扶杆	411
	防脱卸安全保护	407	ORGA-LINE – BOXSIDE	412

图示

固定导轨

	导轨 – 320 – 25 kg	413
---	------------------	-----

图示

安装、拆卸和调节











	安装、拆卸和调节	
	短网址 <a href="http://www.blum.com/a390">www.blum.com/a390</a>	

图示

图示

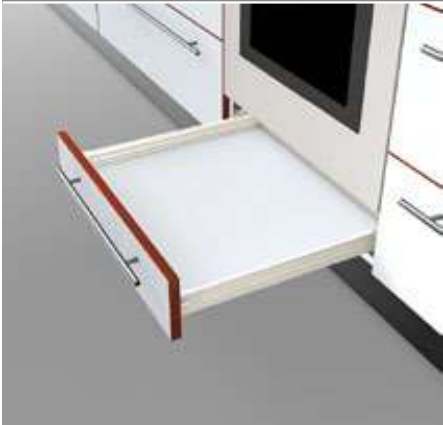


非常规库存需电话询问

应用	kg	空间需求 高度 (mm)	网页代码	页码	应用	kg	空间需求 高度 (mm)	网页代码	页码
<b>低抽</b>					<b>内低抽</b>				
 低抽 - N	25	78			 内低抽 - N	25	81		
			<b>DQCKBY</b>	<b>394</b>				<b>DQCN5A</b>	<b>394</b>
 低抽 - M	25	110			 内低抽 - M	25	113		
			<b>DQCL1A</b>	<b>396</b>				<b>DQCNUM</b>	<b>396</b>
 低抽 - K	25	142			 内低抽 - K	25	145		
			<b>DQCLQM</b>	<b>398</b>				<b>DQCOJY</b>	<b>398</b>
 低抽 - H	25	174			 内低抽 - H	25	177		
			<b>DQCMFY</b>	<b>400</b>				<b>DQCP9A</b>	<b>400</b>
<b>高抽</b>									
 高抽 - 扶杆 - B	25	175							
			<b>DQCPYM</b>	<b>402</b>					
 高抽 - 扶杆 - D	25	239							
			<b>DQCQNY</b>	<b>404</b>					
可选择 BOXSIDE 加高侧板									
kg 动态负载									



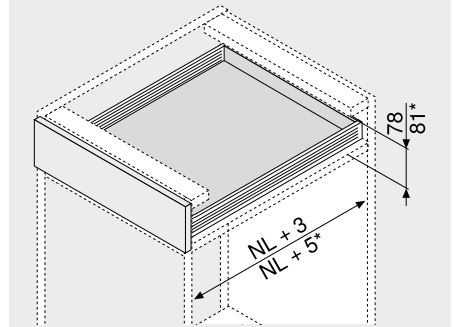
## 低抽 | 内低抽 - N



- 半拉抽
- 导轨带尼龙滑轮
- 动态负载 25 kg
- **BLUMATIC** 自闭技术
- 可对面板进行二维调节
- 可与 **BLUMOTION** 阻尼 for **METABOX 320** 组合使用

网页代	低抽	DQCKBY
码	内低抽	DQCN5A

## 空间需求



NL 标称长度  
\* 内低抽

## 订购信息

低抽  内低抽

1		导轨和抽帮 左/右	
		抽帮高度 (mm)	54
标称长度 NL (mm)		颜色	R9001
		规格	
		螺丝型	插入式
270		320N2700C	320N2700C15
350		320N3500C	320N3500C15
400		320N4000C	320N4000C15
450		320N4500C	320N4500C15
500		320N5000C	320N5000C15
550		320N5500C	320N5500C15

根据需求可提供其它颜色 (白色或灰色)

2c		标准前接码	
		固定方式	产品编号
		机装压入式	ZSF.1610
		螺丝拧入式	ZSF.1510

左右同时订购

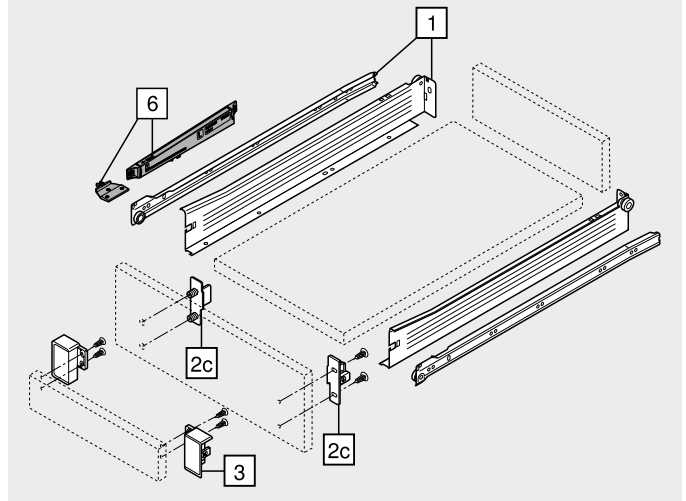
3		用于内低抽的内抽前板	
		颜色	材料
		R9001	塑料
			产品编号
			ZIF.3010

左右同时订购

配件			
6		BLUMOTION for METABOX 320	
		颜色	材料
		WGR/R9001	塑料
			产品编号
			Z70.0320

根据需求可提供其它颜色的拉手 (白色或灰色)

颜色	颜色
R9001 RAL 9001 乳白色	WGR 白灰色



低抽   内低抽 - N	网页代	低抽	DQCKBY
	码	内低抽	DQCN5A

设计	在柜体内的空间需求	钻孔尺寸 - 面板 - 螺丝拧入式安装	钻孔尺寸 - 面板 - EXPANDO 胀塞胀紧式   机装压入式	钻孔尺寸 - 背板
	* +2 mm 带 BLUMOTION 阻尼 * +3 mm 用于内低抽带 BLUMOTION 阻尼	低抽 内低抽 FA 面板重叠部分 * +2 mm 带 BLUMOTION 阻尼 * +3 mm 用于内低抽带 BLUMOTION 阻尼	低抽 * +2 mm 带 BLUMOTION 阻尼 * +3 mm 用于内低抽带 BLUMOTION 阻尼	

孔距 - 柜体导轨	标称长度 NL (mm)	切割 - 16 mm 厚	插入式底板的加工						
	270 350 400 450 500 550								
	低抽 最小柜体净深 LT = 标称长度 NL + 3 mm 内低抽 最小柜体净深 LT = 标称长度 NL + 5 mm		<table border="1"> <thead> <tr> <th></th> <th>X (mm)</th> </tr> </thead> <tbody> <tr> <td>低抽</td> <td>69</td> </tr> <tr> <td>内低抽</td> <td>53</td> </tr> </tbody> </table>		X (mm)	低抽	69	内低抽	53
	X (mm)								
低抽	69								
内低抽	53								

相关信息	
概览	391 安装、拆卸和调节
配件	406
BLUMOTION for METABOX 20	409
固定导轨	413 短网址
E-SERVICES 和加工工具	590 <a href="http://www.blum.com/a390">www.blum.com/a390</a>
其它技术资料	698

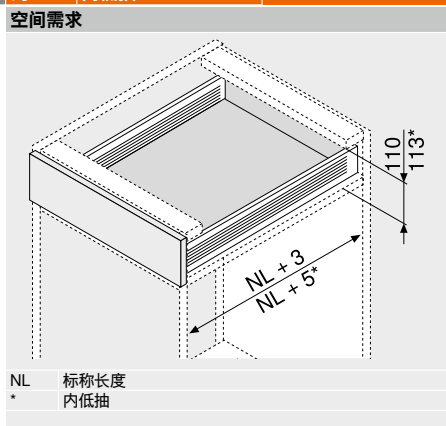


## 低抽 | 内低抽 - M



- 半拉抽
- 导轨带尼龙滑轮
- 动态负载 25 kg
- BLUMATIC 自闭技术
- 可对面板进行二维调节
- 可与 BLUMOTION 阻尼 for METABOX 320 组合使用

网页代	低抽	DQCL1A
码	内低抽	DQCNUM



## 订购信息

 低抽  内低抽

1	导轨和抽帮 左/右	
	抽帮高度 (mm)	86
标称长度 NL (mm)	颜色	R9001
	规格	插入式
	螺丝型	插入式
270	320M2700C	320M2700C15
350	320M3500C	320M3500C15
400	320M4000C	320M4000C15
450	320M4500C	320M4500C15
500	320M5000C	320M5000C15
550	320M5500C	320M5500C15

根据需求可提供其它颜色 (白色或灰色)

2a	CLIP 前接码	
固定方式	EXPANDO 胀塞胀紧式	产品编号
	机装压入式	ZSF.130E
	螺丝拧入式	ZSF.1200

左右同时订购

2b	用于 2a 的装饰盖	
颜色	材料	产品编号
	R9001	塑料

左右同时订购  
装饰盖, 无印字样, 1000 件 起可定制图案

替代 2a		
2c	标准前接码	
固定方式	机装压入式	产品编号
	螺丝拧入式	ZSF.1800
		ZSF.1700

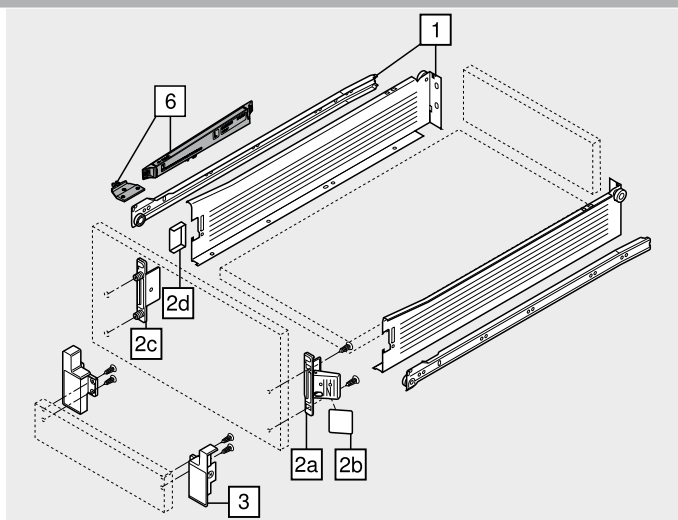
左右同时订购

2d	用于 2c 的装饰盖	
颜色	材料	产品编号
	R9001	塑料

装饰盖, 无印字样或已压印有 Blum 百隆标志, 1000 件 起可定制图案

3	用于内低抽的内抽前板	
颜色	材料	产品编号
	R9001	塑料

左右同时订购



配件		
6	BLUMOTION for METABOX 320	
颜色	材料	产品编号
	WGR/R9001	塑料

根据需求可提供其它颜色的拉手 (白色或灰色)

颜色	颜色
R9001 RAL 9001 乳白色	WGR 白灰色

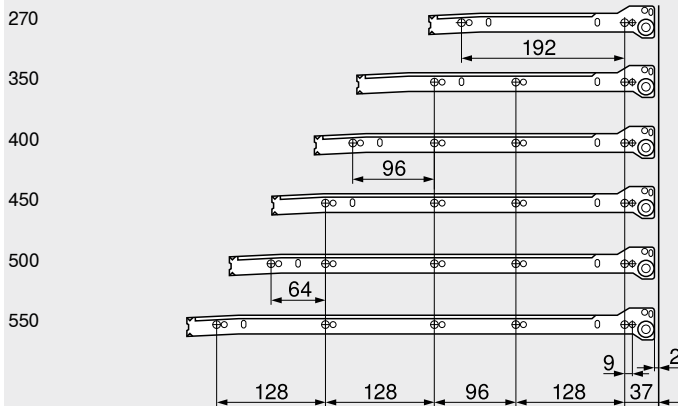
低抽 | 内低抽 - M

网页代 码	低抽 内低抽	DQCL1A DQCNUM
----------	-----------	------------------

设计	钻孔尺寸 - 面板 - 螺丝拧入式安装	钻孔尺寸 - 面板 - EXPANDO 胀塞胀紧式   机装压入式	钻孔尺寸 - 背板
<p>在柜体内的空间需求</p>			
<p>* +2 mm 带 BLUMOTION 阻尼 * +3 mm 用于内低抽带 BLUMOTION 阻尼</p>	<p>低抽 内低抽 FA 面板重叠部分 * +2 mm 带 BLUMOTION 阻尼 * +3 mm 用于内低抽带 BLUMOTION 阻尼</p>	<p>低抽 * +2 mm 带 BLUMOTION 阻尼 * +3 mm 用于内低抽带 BLUMOTION 阻尼</p>	

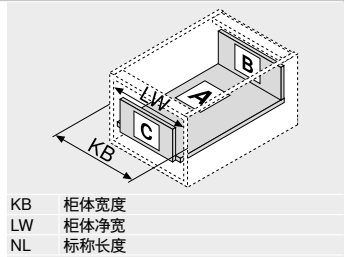
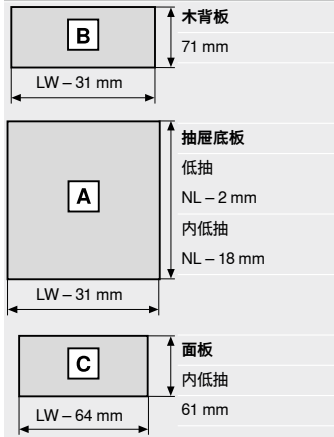
孔距 - 柜体导轨

标称长度 NL (mm)

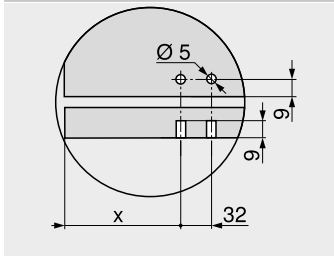


低抽  
最小柜体净深 LT = 标称长度 NL + 3 mm  
内低抽  
最小柜体净深 LT = 标称长度 NL + 5 mm

裁切 - 16 mm 厚



插入式底板的加工



	X (mm)
低抽	69
内低抽	53

相关信息

概览	391	安装、拆卸和调节
配件	406	
BLUMOTION for METABOX 320	409	
固定导轨	413	短网址
E-SERVICES 和加工工具	590	<a href="http://www.blum.com/a390">www.blum.com/a390</a>
其它技术资料	698	



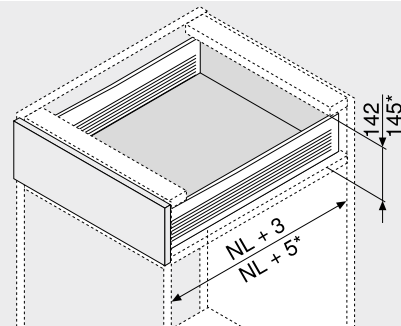
## 低抽 | 内低抽 - K



- 半拉抽
- 导轨带尼龙滑轮
- 动态负载 25 kg
- **BLUMATIC** 自闭技术
- 可对面板进行二维调节
- 可与 **BLUMOTION** 阻尼 for **METABOX 320** 组合使用

网页代	低抽	DQCLQM
码	内低抽	DQCOJY

## 空间需求



NL 标称长度  
\* 内低抽

## 订购信息

低抽  内低抽

1 <input checked="" type="checkbox"/> <input type="checkbox"/>		导轨和抽帮 左/右	
		抽帮高度 (mm)	118
		颜色	R9001
标称长度 NL (mm)	规格		
	螺型	插入式	
350	320K3500C	320K3500C15	
400	320K4000C	320K4000C15	
450	320K4500C	320K4500C15	
500	320K5000C	320K5000C15	
550	320K5500C	320K5500C15	

根据需求可提供其它颜色 (白色或灰色)

2a <input checked="" type="checkbox"/>		CLIP 前接码	
		固定方式	产品编号
		EXPANDO 胀塞胀紧式	ZSF.130E
		机装压入式	ZSF.1300
		螺丝拧入式	ZSF.1200

左右同时订购

2b <input checked="" type="checkbox"/>		用于 2a 的装饰盖	
		颜色	产品编号
		R9001	ZAA.3700

左右同时订购

装饰盖, 无印字样, 1000 件 起可定制图案

替代 2a		标准前接码	
		固定方式	产品编号
		机装压入式	ZSF.1800
		螺丝拧入式	ZSF.1700

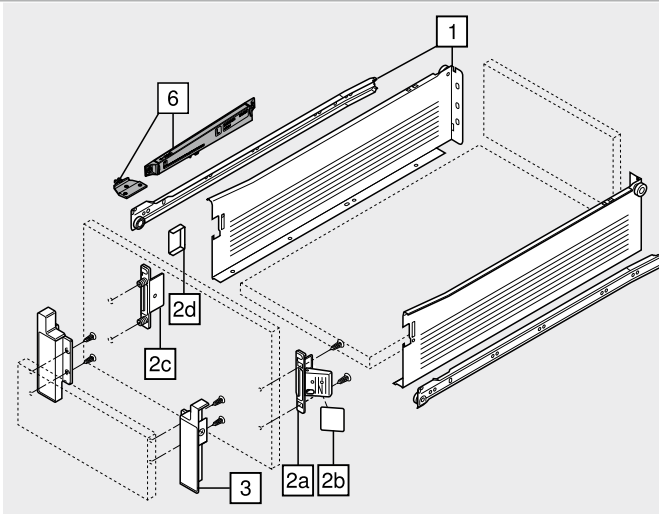
左右同时订购

2d <input checked="" type="checkbox"/>		用于 2c 的装饰盖	
		颜色	产品编号
		R9001	ZAA.3500

装饰盖, 无印字样或已压印有 Blum 百隆标志, 1000 件 起可定制图案

3 <input type="checkbox"/>		用于内低抽的内抽前板	
		颜色	产品编号
		R9001	ZIF.3030

左右同时订购



配件		BLUMOTION for METABOX 320	
		颜色	材料
		WGR/R9001	塑料
		产品编号	
		Z70.0320	

根据需求可提供其它颜色的拉手 (白色或灰色)

颜色		颜色	
R9001	RAL 9001 乳白色	WGR	白灰色

低抽   内低抽 - K	网页代	低抽	DQCLQM
	码	内低抽	DQCOJY

设计	钻孔尺寸 - 面板 - 螺丝拧入式安装	钻孔尺寸 - 面板 - EXPANDO 胀塞胀紧式   机装压入式	钻孔尺寸 - 背板
<p>在柜体内的空间需求</p>			
<p>* +2 mm 带 BLUMOTION 阻尼 * +3 mm 用于内低抽带 BLUMOTION 阻尼</p>	<p>低抽 内低抽 FA 面板重叠部分 * +2 mm 带 BLUMOTION 阻尼 * +3 mm 用于内低抽带 BLUMOTION 阻尼</p>	<p>低抽 * +2 mm 带 BLUMOTION 阻尼 * +3 mm 用于内低抽带 BLUMOTION 阻尼</p>	

孔距 - 柜体导轨	裁切 - 16 mm 厚	插入式底板的加工						
<p>标称长度 NL (mm)</p>								
<p>低抽 最小柜体净深 LT = 标称长度 NL + 3 mm 内低抽 最小柜体净深 LT = 标称长度 NL + 5 mm</p>	<p>KB 柜体宽度 LW 柜体净宽 NL 标称长度</p>	<table border="1"> <thead> <tr> <th></th> <th>X (mm)</th> </tr> </thead> <tbody> <tr> <td>低抽</td> <td>69</td> </tr> <tr> <td>内低抽</td> <td>53</td> </tr> </tbody> </table>		X (mm)	低抽	69	内低抽	53
	X (mm)							
低抽	69							
内低抽	53							

相关信息	
概览	391 安装、拆卸和调节
配件	406
BLUMOTION for METABOX 20	409
固定导轨	413 短网址
E-SERVICES 和加工工具	590 <a href="http://www.blum.com/a390">www.blum.com/a390</a>
其它技术资料	698



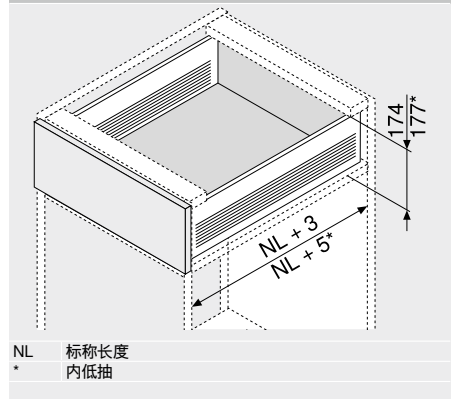
低抽 | 内低抽 - H



- 半拉抽
- 导轨带尼龙滑轮
- 动态负载 25 kg
- **BLUMATIC** 自闭技术
- 可对面板进行二维调节
- 可与 **BLUMOTION** 阻尼 for METABOX 320 组合使用

网页代	低抽	DQCMFY
码	内低抽	DQCP9A

空间需求



订购信息

低抽  内低抽

1		导轨和抽帮 左/右	
		抽帮高度 (mm)	150
标称长度 NL (mm)		颜色	R9001
		规格	插入式
350		320H3500C	320H3500C15
400		320H4000C	320H4000C15
450		320H4500C	320H4500C15
500		320H5000C	320H5000C15
550		320H5500C	320H5500C15

根据需求可提供其它颜色 (白色或灰色)

2a		CLIP 前接码		产品编号
		固定方式		
		EXPANDO 胀塞胀紧式	ZSF.130E	
		机装压入式	ZSF.1300	
		螺丝拧入式	ZSF.1200	

左右同时订购

2b		用于 2a 的装饰盖		
		颜色	材料	
		R9001	塑料	产品编号
				ZAA.3700

左右同时订购  
装饰盖, 无印字样, 1000 件 起可定制图案

2c		标准前接码		产品编号
		固定方式		
		机装压入式	ZSF.1800	
		螺丝拧入式	ZSF.1700	

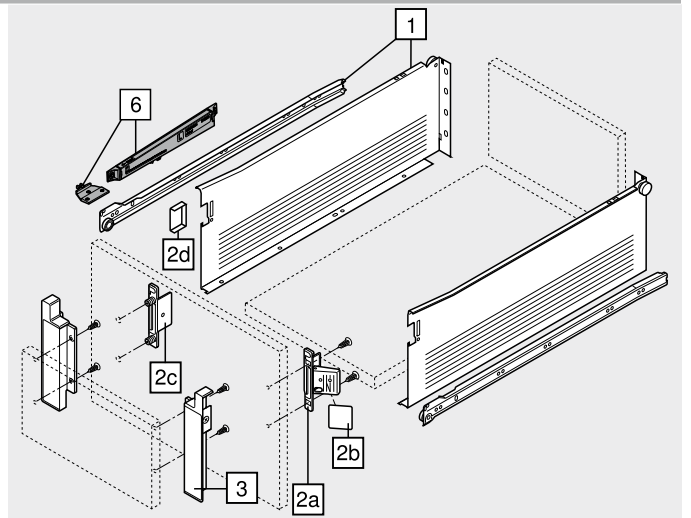
左右同时订购

2d		用于 2c 的装饰盖		
		颜色	材料	
		R9001	塑料	2 x 产品编号
				ZAA.3500

装饰盖, 无印字样或已压印有 Blum 百隆标志, 1000 件 起可定制图案

3		用于内低抽的内抽前板		产品编号
		颜色	材料	
		R9001	塑料	ZIF.3050

左右同时订购



6		BLUMOTION for METABOX 320		产品编号
		颜色	材料	
		WGR/R9001	塑料	Z70.0320

根据需求可提供其它颜色的拉手 (白色或灰色)

颜色	RAL 9001 乳白色	颜色	WGR 白灰色
----	--------------	----	---------

低抽   内低抽 - H	网页代	低抽	DQCMFY
	码	内低抽	DQCP9A

设计	钻孔尺寸 - 面板 - 螺丝拧入式安装	钻孔尺寸 - 面板 - EXPANDO 胀塞胀紧式   机装压入式	钻孔尺寸 - 背板
<p>在柜体内的空间需求</p>			
<p>* +2 mm 带 BLUMOTION 阻尼 * +3 mm 用于内低抽带 BLUMOTION 阻尼</p>	<p>低抽 内低抽 FA 面板重叠部分 * +2 mm 带 BLUMOTION 阻尼 * +3 mm 用于内低抽带 BLUMOTION 阻尼</p>	<p>低抽 * +2 mm 带 BLUMOTION 阻尼 * +3 mm 用于内低抽带 BLUMOTION 阻尼</p>	

孔距 - 柜体导轨	标称长度 NL (mm)
	350
	400
	450
	500
	550

裁切 - 16 mm 厚	
	木背板 135 mm LW - 31 mm
	抽屉底板 低抽 NL - 2 mm 内低抽 NL - 18 mm LW - 31 mm
	面板 内低抽 125 mm LW - 64 mm

KB 柜体宽度  
LW 柜体净宽  
NL 标称长度

插入式底板的加工							
	<table border="1"> <thead> <tr> <th></th> <th>X (mm)</th> </tr> </thead> <tbody> <tr> <td>低抽</td> <td>69</td> </tr> <tr> <td>内低抽</td> <td>53</td> </tr> </tbody> </table>		X (mm)	低抽	69	内低抽	53
	X (mm)						
低抽	69						
内低抽	53						

相关信息	
概览	391 安装、拆卸和调节
配件	406
BLUMOTION for METABOX 20	409
固定导轨	413 短网址
E-SERVICES 和加工工具	590 <a href="http://www.blum.com/a390">www.blum.com/a390</a>
其它技术资料	698

## 高抽 – 扶杆 – B

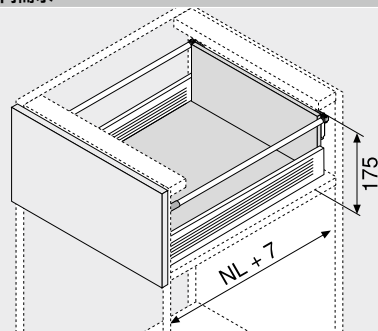


- 配单层扶杆
- 半拉抽
- 导轨带尼龙滑轮
- 动态负载 25 kg
- **BLUMATIC** 自闭技术
- 三维面板调节
- 可与 **BLUMOTION** 阻尼 for METABOX 320 组合使用

网页代码

DQCPYM

## 空间需求



NL 标称长度

## 订购信息

1	导轨和抽帮 左/右	抽帮高度 (mm)	86
		颜色	R9001
标称长度 NL (mm)	规格	螺丝型	插入式
	320M4000C	320M4000C15	
	320M4500C	320M4500C15	
	320M5000C	320M5000C15	
	320M5500C	320M5500C15	

根据需求可提供其它颜色 (白色或灰色)

2a	CLIP 前接码	固定方式	产品编号
		EXPANDO 胀塞胀紧式	ZSF.130E
		机装压入式	ZSF.1300
		螺丝拧入式	ZSF.1200

左右同时订购

2b	用于 2a 的装饰盖	颜色	材料	产品编号
		R9001	塑料	ZAA.3700

左右同时订购

装饰盖, 无印字样, 1000 件 起可定制图案

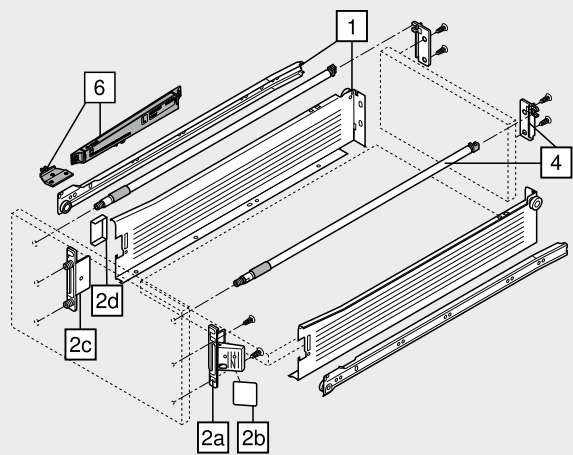
替代 2a	标准前接码	固定方式	产品编号
		机装压入式	ZSF.1800
		螺丝拧入式	ZSF.1700

左右同时订购

2d	用于 2c 的装饰盖	颜色	材料	产品编号
		R9001	塑料	2 x ZAA.3500

装饰盖, 无印字样或已压印有 Blum 百隆标志, 1000 件 起可定制图案

4	竖扶杆, 带木背板固定件, 左/右	材料	铝合金
		颜色	R9001
标称长度 NL (mm)		ZRE.321S.ID	
		ZRE.371S.ID	
		ZRE.421S.ID	
		ZRE.471S.ID	
		ZRE.471S.ID	
		ZRE.521S.ID	



## 配件

6	BLUMOTION for METABOX 320	颜色	材料	产品编号
		R9001	塑料	Z70.0320

根据需求可提供其它颜色的拉手 (白色或灰色)

颜色	颜色
R9001 RAL 9001 乳白色	WGR 白灰色

高抽 – 扶杆 – B 网页代码  
DQCPYM

设计	在柜体内的空间需求	钻孔尺寸 – 面板 – 螺丝拧入式安装	钻孔尺寸 – 面板 – EXPANDO 胀塞胀紧式   机装压入式	钻孔尺寸 – 背板
	<p>min 89 min 86* 15.5</p>	<p>min 5* 8.5 64 64 81 FA</p>	<p>Ø 10<sup>+0.2</sup><sub>-0.1</sub> 64 64 min 13.5* 12</p>	<p>9 143 32 32 18.5</p>
	* +2 mm 带 BLUMOTION 阻尼	FA 面板重叠部分 * +2 mm 带 BLUMOTION 阻尼	* +2 mm 带 BLUMOTION 阻尼	

**孔距 – 柜体导轨**  
标称长度 NL (mm)

350	
400	
450	
500	
550	

96  
64  
128 128 96 128  
9 2  
37

**裁切 – 16 mm 厚**

<b>B</b>	木背板 127 mm
LW – 31 mm	
<b>A</b>	抽屉底板 NL – 2 mm
LW – 31 mm	

KB 柜体宽度  
LW 柜体净宽  
NL 标称长度

高抽  
最小柜体净深 LT = 标称长度 NL + 7 mm

**插入式底板的加工**

Ø 5  
32  
x

	X (mm)
高抽	69

相关信息	
概览	391 安装、拆卸和调节
配件	406
BLUMOTION for METABOX 320	409
配件 – ORGA-LINE 内分属件系列 – 扶杆	411 短网址
固定导轨	413 <a href="http://www.blum.com/a390">www.blum.com/a390</a>
E-SERVICES 和加工工具	590
其它技术资料	698

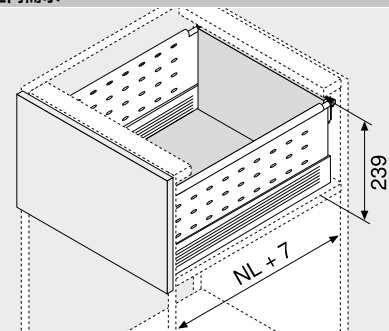
## 高抽 - 扶杆 - D



- 配单层扶杆
- 可安装单层 **BOXSIDE** 加高侧板
- 半拉抽
- 导轨带尼龙滑轮
- 动态负载 25 kg
- **BLUMATIC** 自闭技术
- 三维面板调节
- 可与 **BLUMOTION** 阻尼 for **METABOX 320** 组合使用

 网页代码  
DQCQNY

## 空间需求



NL 标称长度

## 订购信息

1	导轨和抽帮 左/右		86
	抽帮高度 (mm)	R9001	
标称长度 NL	规格	插入式	
	(mm)	螺丝型	
350	320M3500C	320M3500C15	
400	320M4000C	320M4000C15	
450	320M4500C	320M4500C15	
500	320M5000C	320M5000C15	
550	320M5500C	320M5500C15	

根据需求可提供其它颜色 (白色或灰色)

2a	CLIP 前接码		
	固定方式	产品编号	
	EXPANDO 胀塞胀紧式	ZSF.130E	
	机装压入式	ZSF.1300	
	螺丝拧入式	ZSF.1200	

左右同时订购

2b	用于 2a 的装饰盖		
	颜色	材料	产品编号
	R9001	塑料	ZAA.3700

左右同时订购

装饰盖, 无印字样, 1000 件 起可定制图案

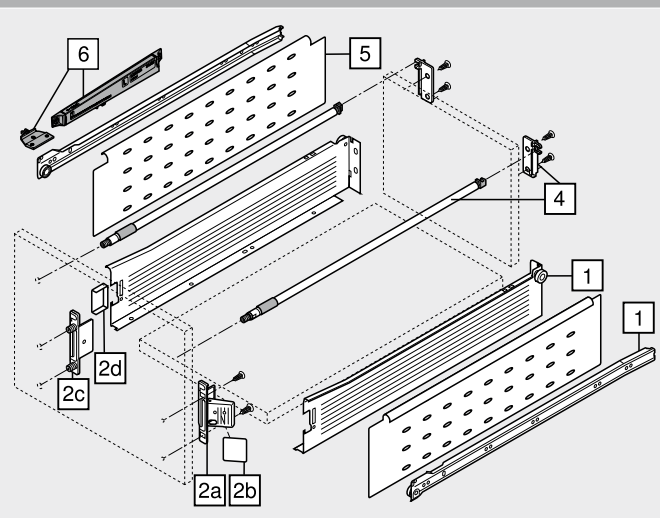
替代 2a	2c 标准前接码		
	固定方式	产品编号	
	机装压入式	ZSF.1800	
	螺丝拧入式	ZSF.1700	

左右同时订购

2d	用于 2c 的装饰盖		
	颜色	材料	产品编号
	R9001	塑料	2 x ZAA.3500

装饰盖, 无印字样或已压印有 Blum 百隆标志, 1000 件 起可定制图案

4	竖扶杆, 带木背板固定件, 左/右		
	材料	铝合金	
标称长度 NL	颜色		
	(mm)	R9001	
350	ZRE.321S.ID		
400	ZRE.371S.ID		
450	ZRE.421S.ID		
500	ZRE.471S.ID		
550	ZRE.521S.ID		



配件			
5	BOXSIDE 加高侧板		
	材料	钢制	
标称长度 NL	颜色		
	(mm)	R9001	
400	2 x Z36H367SE01		
450	2 x Z36H417SE01		
500	2 x Z36H467SE01		
550	2 x Z36H517SE01		

6	BLUMOTION for METABOX 320		
	颜色	材料	产品编号
	R9001	塑料	Z70.0320

根据需求可提供其它颜色的拉手 (白色或灰色)

颜色	颜色
R9001 RAL 9001 乳白色	WGR 白灰色

高抽 – 扶杆 – D 网页代码  
DQCQNY

**设计**

在柜体内的空间需求	钻孔尺寸 – 面板 – 螺丝拧入式安装	钻孔尺寸 – 面板 – EXPANDO 胀塞胀紧式   机装压入式	钻孔尺寸 – 背板
* +2 mm 带 BLUMOTION 阻尼 ** 配双层扶杆	FA 面板重叠部分 * +2 mm 带 BLUMOTION 阻尼 ** 配双层扶杆	* +2 mm 带 BLUMOTION 阻尼 ** 配双层扶杆	** 配双层扶杆

孔距 – 柜体导轨	裁切 – 16 mm 厚
标称长度 NL (mm) 350 400 450 500 550 	
	<p>KB 柜体宽度 LW 柜体净宽 NL 标称长度</p>

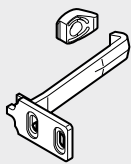
插入式底板的加工	X (mm)
	高抽 69

高抽  
最小柜体净深 LT = 标称长度 NL + 7 mm

相关信息	
概览	391 安装、拆卸和调节
配件	406
BLUMOTION for METABOX 320	409
配件 – ORGA-LINE 内分隔件系列 – 扶杆	411 短网址
配件 – ORGA-LINE 内分隔件系列 – BOXSIDE 加高侧板	412 <a href="http://www.blum.com/a390">www.blum.com/a390</a>
固定导轨	413
E-SERVICES 和加工工具	590
其它技术资料	698



儿童安全装置



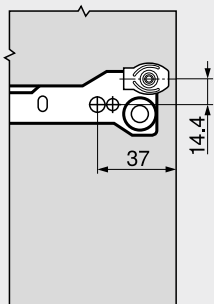
- 防止儿童意外打开抽屉的安全装置
- 颜色: 自然色
- 材质: 塑料

订购信息

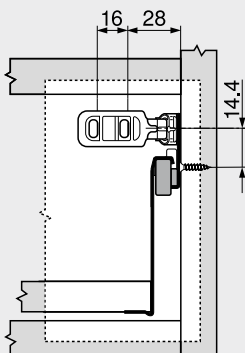
	名称	产品编号
	儿童安全装置 320	295.5501
	防拆卸安全保护 320	320M0009.01

设计

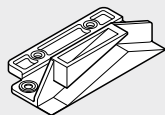
钻孔尺寸 - 柜体 - 320



钻孔尺寸 - 面板 - 320




中央锁销



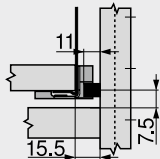
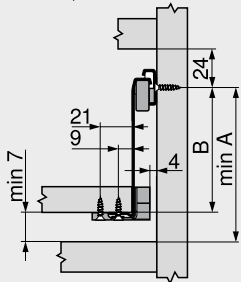
- 全部锁紧
- 与相应的抽屉锁系统结合使用 (锁紧杆系统)
- 打开一个抽屉时, 其余抽屉是关闭的 (抽屉锁闭销)
- 颜色: RAL 9001 乳白色
- 材质: 塑料

订购信息

	名称	产品编号
	中央锁销	295.5300

设计

320	A	B
N	56	48.5
M	88	80.5
K	120	112.5
H	152	144.5



安装

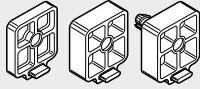
安装、拆卸和调节



短网址

[www.blum.com/a390](http://www.blum.com/a390)

垫片



- 用于半拉式内低抽 (320)
- 避免开启抽屉时, 内抽与柜门突出部分间的冲突
- 可堆放至 24 mm 的门突距
- 用于螺丝拧入, 也可用于排孔
- 颜色: RAL 9001 乳白色
- 材质: 塑料

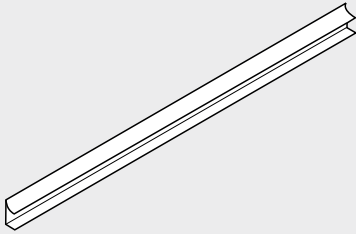
订购信息

固定方式	门突距 FE (mm)	产品编号
螺丝拧入式	4.0	320M0048
	8.0	320M0088
胀塞 Ø 5 mm		320M0188

设计

铰链	门突距 FE (mm)	钻孔尺寸 (mm)	固定方式	垫片		
				320M0088	320M0188	320M0048
170°铰链	8	Ø 4 x 20	螺丝拧入式 胀塞 Ø 5 mm		1 x	1 x
100°   107°   110°	12	Ø 4 x 25	螺丝拧入式 胀塞 Ø 5 mm	1 x 1 x	1 x	1 x
厚门铰链	16	Ø 4 x 30	螺丝拧入式 胀塞 Ø 5 mm		2 x	1 x
最大距离	24	Ø 4 x 40	螺丝拧入式 胀塞 Ø 5 mm		3 x 2 x	1 x

底板保护条



- 用于螺丝型
- 可裁切, 1200 mm
- 适用于厚度为 16 mm 的抽屉底板

订购信息

颜色	材料	产品编号
RAL 9001 乳白色	塑料	ZSD.1200S

裁切

底板保护条

低抽   高抽	标称长度 NL - 2 mm - 背板厚度 RD
内低抽   内高抽	标称长度 NL - 2 mm - 背板厚度 RD - 面板厚度 FD

抽屉底板

宽度 = 柜体净宽 LW - 34 mm	
低抽   高抽	长度 = 标称长度 NL - 2 mm
内低抽   内高抽	长度 = 标称长度 NL - 2 mm - 面板厚度 FD

防脱卸安全保护 320

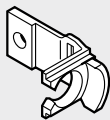


- 防止高抽屉的意外脱卸, 特别是收纳切面包机和餐具的抽屉
- 用于半拉抽

订购信息

颜色	材料	产品编号
自然色	塑料	320M0009.01

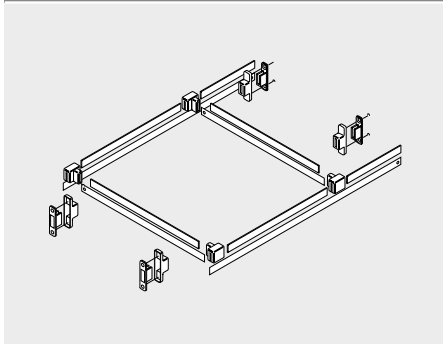
POSISTOP 320



- 用于铰链系统中的档块
- 缓解面板的压力
- 用于半拉抽
- 会产生 1.5 或 3 mm 门缝
- 对称, 可使用左或右

订购信息

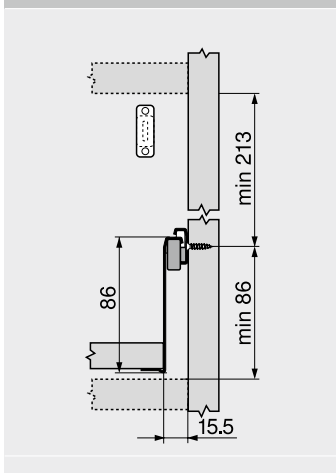
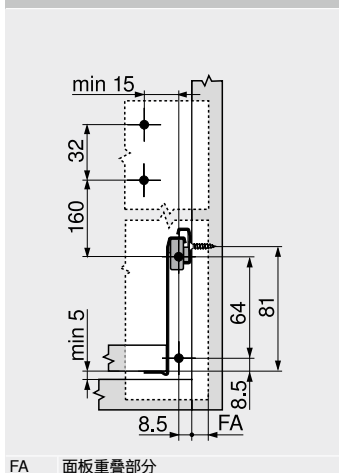
门缝 FS (mm)	颜色	材料	产品编号
1.5	自然色	塑料	298.3210.01
3.0			298.3230.01

**METAFILE – 挂架**


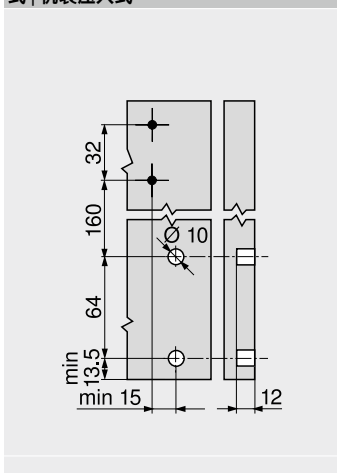
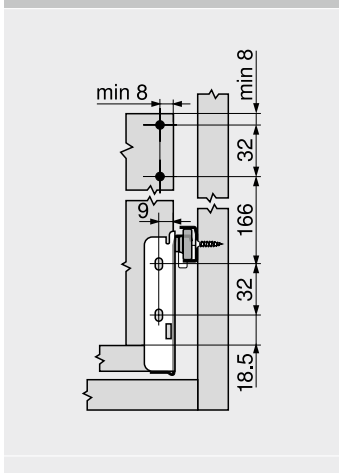
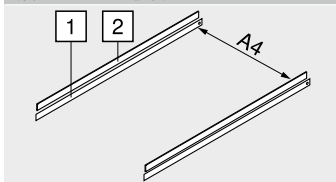
- 配扶杆的高抽 (B高度) 可进行倾斜度调节
- 标称长度 NL 450–550 mm
- 柜体宽度 KB 275–600 mm

**订购信息**

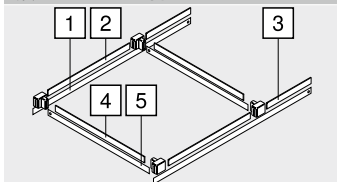
颜色	材料	产品编号
RAL 9001 乳白色	塑料/钢制	ZRM.5500

**设计**
**在柜体内的空间需求**

**钻孔尺寸 – 面板 – 螺丝拧入式安装**


FA 面板重叠部分

**钻孔尺寸 – 面板 – EXPANDO 胀塞胀紧式 | 机装压入式**

**钻孔尺寸 – 背板**

**裁切 – DIN-A4 横向**


柜体净宽 LW 最小	376 mm
1 标称长度 NL – 28 mm	
2 标称长度 NL – 53 mm	

**裁切 – DIN-A4 竖向**


标称长度 NL min.	500 mm
1 标称长度 NL – 28 mm	
2 305 mm	
3 标称长度 NL – 406 mm	
4 柜体净宽 LW – 82 mm	
5 柜体净宽 LW – 59 mm	

**相关信息**

概览	391	其它技术资料	698
高抽 – 扶杆 – B	402		
E-SERVICES 和加工工具	590		

BLUMOTION for METABOX 320



- 针对宽度在 KB 900 mm 以内的柜体, 安装一个 BLUMOTION 阻尼 即可
- 颜色: BLUMOTION 阻尼: 白灰色; 拉手: RAL 9001 乳白色
- 根据需求可提供其它颜色的拉手 (白色或灰色)
- 材质: 塑料

订购信息		
规格	动态负载 (kg)	产品编号
半拉抽	25	Z70.0320

木工螺丝 – Ø 3.5 mm



- 颜色: 镀镍
- 材质: 钢制

订购信息		
长度 X (mm)	直径 (mm)	产品编号
15.0	Ø 3.5	609.1500
17.0		609.1700

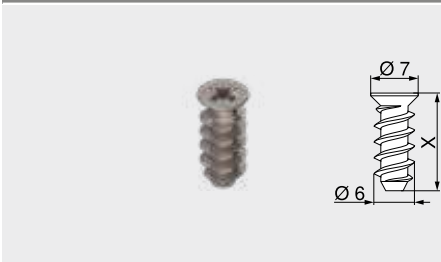
系统螺丝 – Ø 6.0 mm



- 直径 Ø 5 mm
- 颜色: 镀镍
- 材质: 钢制

订购信息		
长度 X (mm)	直径 (mm)	产品编号
10.0	Ø 6.0	661.1000.HG
11.5		661.1150.HG
13.0		661.1300.HG
14.5		661.1450.HG
20.0		661.2000.HG

特殊系统螺丝 – Ø 6.0 mm



- 直径 Ø 5 mm
- 颜色: 镀镍
- 材质: 钢制

订购信息		
长度 X (mm)	直径 (mm)	产品编号
11.5	Ø 6.0	662.1150.HG
13.0		662.1300.HG
14.5		662.1450.HG

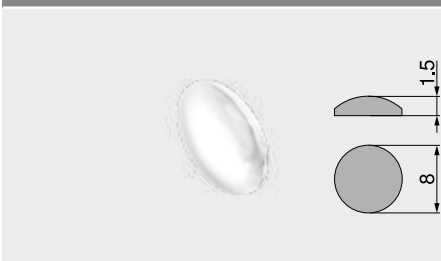
中心钻头



- 用于为 Ø 3.5 mm 的木工螺丝预钻孔
- 钻打深度至 8 mm
- 材质: 钢制, 淬火处理

订购信息		
名称	直径 (mm)	产品编号
中心钻头	Ø 2.7	M01.ZZ03.01
备用钻头		M01.ZZB3

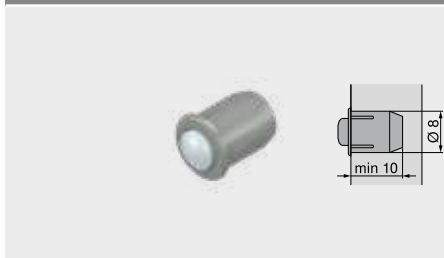
粘贴式缓冲片



- 用于消音
- 颜色: 自然色
- 材质: 塑料

订购信息	
直径 (mm)	产品编号
Ø 8.0	993.710

## 钻孔式缓冲塞



- 用于消音
- 门缝 2 mm
- 2部分
- 颜色: RAL 9006 灰色 (白铝灰色)
- 材质: 塑料

## 订购信息

直径 (mm)	产品编号
Ø 8.0	993.706

## 十字螺丝刀



- 手柄印有 Blum 百隆标志
- 颜色: 黑色/橙色
- 材质: 塑料/钢制

## 订购信息

Upnutí nářadí	总长 (mm)	产品编号
Pozidrív PZ 2 (十字螺丝刀)	210	303.756.1

## 一字螺丝刀



- 手柄印有 Blum 百隆标志
- 颜色: 黑色/橙色
- 材质: 塑料/钢制

## 订购信息

Upnutí nářadí	总长 (mm)	产品编号
刀头规格为 1	200	314.928.1

### 可裁切的横杆



- 可裁切, 1104 mm
- 适用于柜体宽度 KB 1200 mm

#### 订购信息

颜色	材料	产品编号
RAL 9001 乳白色	铝合金	ZRG.1104U

裁切  
柜体净宽 LW – 58 mm

### 横杆固定件



- 用于两个横扶杆的横扶杆固定件
- 推移式连接扶杆和扶杆固定件
- 通过螺丝拧紧的方式固定在竖扶杆上

#### 订购信息

颜色	材料	产品编号
RAL 9001 乳白色	塑料	ZRU.00Z0

### 竖隔断



- 扶杆分隔件
- 通过插入横扶杆的方式固定

#### 订购信息

颜色	材料	产品编号
RAL 9001 乳白色	塑料	ZRU.00F0

**可裁切的横杆**


- 可裁切, 1104 mm
- 适用于柜体宽度 KB 1200 mm

**订购信息**

颜色	材料	产品编号
RAL 9001 乳白色	铝合金	ZRG.1104U

裁切  
柜体净宽 LW – 65 mm

**弹簧头**


- 插装到扶杆上
- 将扶杆卡入 BOXSIDE 加高侧板

**订购信息**

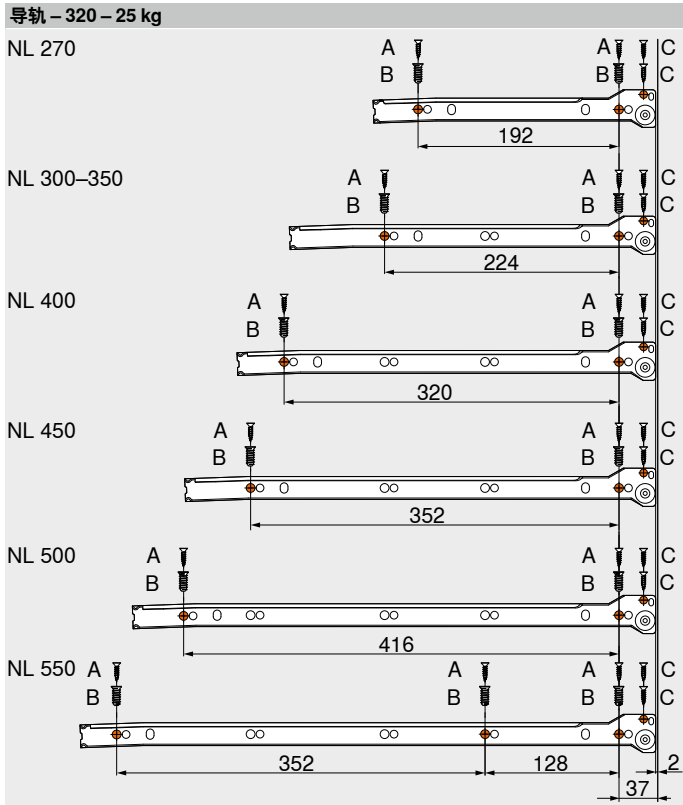
颜色	材料	产品编号
RAL 9001 乳白色	塑料/钢制	ZRU.10B1E

**竖隔断**


- 扶杆分隔件
- 通过插入横扶杆的方式固定

**订购信息**

颜色	材料	产品编号
RAL 9001 乳白色	塑料	ZRU.00F0



- NL 标称长度
- A 木工螺丝  $\varnothing 4 \times 15$  mm
- B 系统螺丝  $\varnothing 6 \times 14.5$  mm, 产品编号 661.1450.HG
- C 木工螺丝  $\varnothing 3.5 \times 15$  mm, 产品编号 609.1500

抽屉系列



我们的导轨系列用钢制部件的质量为木制家具的灵感锦上添花。针对客户的每种要求，我们都有合适的解决方案：包括精巧的 MOVENTO 魔顺®全拉木抽导轨系列和丰富的 TANDEM 隐顺®木抽导轨系列。此外，还有各种动感开合技术带来更多舒适操作体验。

- BLUMOTION 阻尼 – 打造家具的轻柔关闭
- SERVO-DRIVE 电动碰碰开 – 电动开启支持产品集成了 BLUMOTION 阻尼功能
- TIP-ON BLUMOTION 阻尼碰碰开 – 机械开启支持系统与 BLUMOTION 阻尼功能巧妙结合为一体
- TIP-ON 碰碰开 – 机械开启支持系统产品，实现轻按即开的效果
- 产品系列丰富，应用广泛
- 稳定性高，下垂度低
- 可保证家具的长久使用

#### MOVENTO 魔顺®全拉木抽导轨系列




**MOVENTO 魔顺®全拉木抽导轨系列 – 导轨系列的绚丽华章**  
MOVENTO 魔顺®全拉木抽导轨系列具备同步滑动功能，还可进行四维调节。负载能力有 40 和 70 kg 两种。具有稳定性高、下垂度低的特点。

#### TANDEM 隐顺®木抽导轨系列



**TANDEM 隐顺®木抽导轨系列 – 导轨系列的绚丽华章**  
TANDEM 隐顺®木抽导轨系列为整个家居空间打造了舒适的开合体验。针对每套家具，丰富的 TANDEM 隐顺®木抽导轨系列都能提供合适的解决方案。

**MOVENTO 魔顺®全拉木抽导轨系列**

	MOVENTO 魔顺®全拉木抽导轨系列	416
	概览	417
	配件	424
	固定导轨	432

图示

**TIP-ON BLUMOTION for MOVENTO 碰碰开用于魔顺®全拉木抽导轨系列**

	TIP-ON BLUMOTION for MOVENTO 碰碰开用于魔顺®全拉木抽导轨系列	434
	概览	435
	配件	424
	固定导轨	438

图示

**TIP-ON for MOVENTO 碰碰开用于魔顺®全拉木抽导轨系列**

	TIP-ON for MOVENTO 碰碰开用于魔顺®全拉木抽导轨系列	440
	概览	441
	配件	424
	固定导轨	444

图示

**TANDEM 隐顺®木抽导轨系列**

	TANDEM 隐顺®木抽导轨系列	446
	概览	447
	配件	482
	固定导轨	490

图示

**SERVO-DRIVE for MOVENTO | TANDEM 电动碰碰开用于魔顺®木抽导轨系列 | 隐顺®木抽导轨系列**

	SERVO-DRIVE for MOVENTO   TANDEM 电动碰碰开用于魔顺®木抽导轨系列   隐顺®木抽导轨系列	492
	概览	493
	配件	524

图示

**MOVENTO 魔顺®全拉木抽导轨系列 – 导轨系列的绚丽华章**


精巧的 MOVENTO 魔顺®全拉木抽导轨系列具备同步滑动性能，四维面板调节，有 40 kg 和 70 kg 两种动态负载规格可选，具有稳定性高、下垂度低的特点。


**同步滑动性能**

同步滑动性能是 MOVENTO 魔顺®全拉木抽导轨系列的一大特色。导轨组件配备摩擦力较小的塑料滚轴，配合无间，滑动过程几近无声，开启和关闭既轻柔又轻松。


**四维调节 灵活方便**

使用 MOVENTO 魔顺®全拉木抽导轨系列，在加工时不仅能调节面板的高度和倾斜度，还能进行侧边和深度调节。简单迅速即可精确调节面板柜体接缝，不需要加工抽屉且免工具。


**负载能力及稳定性**

MOVENTO 魔顺®全拉木抽导轨系列不但稳定，而且负载能力强。由于其下垂度低，因此该导轨系列也十分适合应用在离地距离小的抽屉上。对于 40 和 70 kg 承重级别的全拉抽而言，魔顺®全拉木抽导轨系列可谓首选。



**无拉手家具的无限可能性**

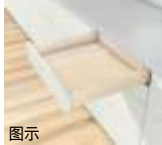


MOVENTO 魔顺®全拉木抽导轨系列兼容 Blum 百隆的全部四种动感开合技术。您可根据自身需求，选择最合适的搭配。


**搁板锁定装置**

搁板完全拉出时，MOVENTO 魔顺®全拉木抽导轨系列的搁板锁定装置会在两侧紧紧锁住搁板并保持稳定。在同步杆的作用下，单手提起锁定位即可便捷地松开搁板锁定装置。

导轨系列


	导轨系列	414
	TIP-ON BLUMOTION for MOVENTO 磁碰开用于魔顺®全拉木抽导轨系列	434
	TIP-ON for MOVENTO 磁碰开用于魔顺®全拉木抽导轨系列	440
	TANDEM 隐顺®木抽导轨系列	446
	SERVO-DRIVE for MOVENTO   TANDEM 电动磁碰开用于魔顺®木抽导轨系列   隐顺®木抽导轨系列	492


应用	kg	BLUMOTION	SERVO-DRIVE	TIP-ON	TIP-ON	网页代码	页码
		by Blum	by Blum	BLUMOTION by Blum	by Blum		
	配备 BLUMOTION 阻尼的 MOVENTO 魔顺®全拉木抽导轨系列 - 760H   766H	40					
		60	●	○	○	-	
		70					DQCZ3Y
	配备 BLUMOTION 阻尼的 MOVENTO 魔顺®全拉木抽导轨系列 - 760H - 柜体底板安装 - 低抽	40	●	○	○	-	
							DQGJWY
	配备 BLUMOTION 阻尼的 MOVENTO 魔顺®全拉木抽导轨系列 - 760H - 柜体底板安装 - 平板抽屉	40	●	○	○	-	
							DQGX9A

kg 动态负载      ● 集成      ○ 可选择      - 不可行

配件				
	搁板锁定装置	424	围栏抽屉角架的扶杆条	428
	侧边稳定器套装	426	制动装置	429
	深度调节	426	螺丝	430
	带木背板固定件的竖扶杆	427	中心钻头	430
	尾钩引导件	427	缓冲塞	430
	围栏抽屉角架	428	梅花螺丝刀	431

固定导轨

	导轨 - 760H - 40 kg	432
	导轨 - 766H - 60   70 kg	432
	导轨 - 760H - 40 kg - 柜体底板安装	433

安装、拆卸和调节		
	安装、拆卸和调节	
	短网址 <a href="http://www.blum.com/a410">www.blum.com/a410</a>	

	非常规库存需电话询问		
---	------------	--	--

## 配备 BLUMOTION 阻尼的 MOVENTO 魔顺®全拉木抽导轨系列 - 760H | 766H

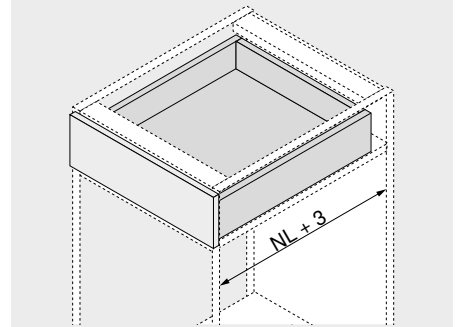
网页代码

DQCZ3Y



- 隐藏式全拉抽
- 集成 **BLUMOTION S** 可关闭阻尼打造轻柔顺滑的关闭效果, 可与 **SERVO-DRIVE** 电动碰碰开或 **TIP-ON BLUMOTION** 阻尼碰碰开组合使用
- 同步滑动性能
- **BLUMATIC** 自闭技术
- 免工具调节侧面、高度、倾斜度
- 可选择免工具调节深度
- 侧面和深度上的公差平衡

## 空间需求



NL 标称长度

## 订购信息

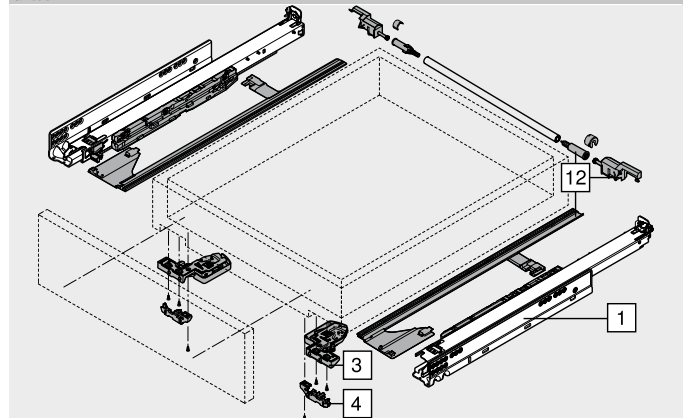
1	导轨 左/右		
标称长度 NL (mm)	规格		
	BLUMOTION S		
	动态负载以 kg 为单位		
	40	60	70
250 <sup>1</sup>	760H2500S		
270	760H2700S		
300	760H3000S		
320	760H3200S		
350	760H3500S		
380	760H3800S		
400	760H4000S		
420	760H4200S		
450	760H4500S		766H4500S
480	760H4800S		
500	760H5000S		766H5000S
520	760H5200S		766H5200S
550	760H5500S		766H5500S
580			766H5800S
600	760H6000S		766H6000S
700		766H7000S	
750		766H7500S	
650			766H6500S

<sup>1</sup> 不兼容 TIP-ON BLUMOTION 阻尼碰碰开

3	接码 左/右		
颜色	材料	产品编号	
		橙色	塑料/钢制

左右同时订购

## 低抽



## 配件

4	深度调节 左/右		产品编号
	颜色	材料	
	RAL 7037 土灰色	塑料	298.7600

仅应用在内嵌式抽屉上  
集成 Blum 百隆缓冲塞  
适用于接码 T51.7601

12	侧边稳定器套装		
标称长度 NL (mm)	颜色	产品编号	
		至 400	RAL 7037 土灰色
至 600	ZS7M600MU		
至 750	ZS7M750MU		

可裁切  
适用于柜体宽度 KB 1400 mm  
适合短标称长度的宽抽屉

配备 BLUMOTION 阻尼的 MOVENTO 魔顺®全拉木抽导轨系列 - 760H | 766H

网页代码  
DQCZ3Y

设计	低抽   内低抽	低抽	内低抽
<p><b>在柜体内的空间需求</b></p> <p>* 若在组装柜体之前, 导轨已安装好, 则需 +1 mm</p>	<p>SKW = LW - 42<sup>+0.0</sup><sub>-1.5</sub></p> <p>max 16*</p> <p>12-15 min 28.5</p> <p>SKW 抽屉净宽 LW 柜体净宽 * 若侧板厚度为16 mm, 同时充分利用抽屉净宽 (SKW) 的公差, 那么, 抽屉的侧边调节将受到限制</p>	<p>SKL = NL - 10</p> <p>37 32</p> <p>10</p> <p>NL NL + 3*</p> <p>SKL 抽屉长度 NL 标称长度 * 安装侧边稳定器的情况下, 需额外 +12 mm</p>	<p>ISKL = SKL + X</p> <p>X</p> <p>X + 18*</p> <p>18 10</p> <p>NL NL + X + 3*</p> <p>ISKL 内抽长度 SKL 抽屉长度 NL 标称长度 X 面板厚度 * 安装深度调节的情况下, 需额外 +3 mm</p>

**孔距 - 导轨**

导轨 - 760H - 40 kg  
标称长度 NL (mm)

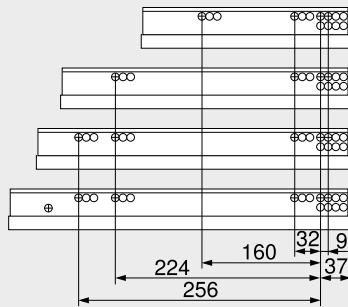
250 | 270

300 | 320 | 350

380 | 400 | 420 | 450 |

480 | 500 | 520

550 | 600



**导轨 - 766H - 60 | 70 kg**

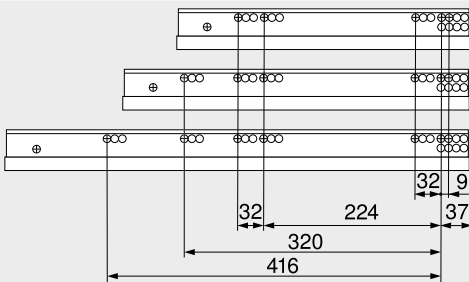
标称长度 NL (mm)

450

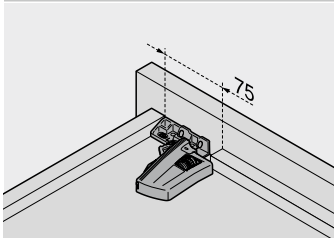
500 | 520 | 550 | 580 |

600

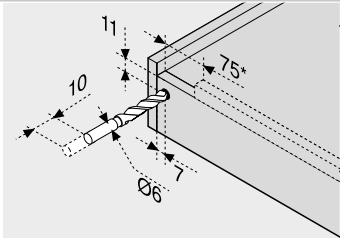
650 | 700 | 750



**抽屉加工**



使用打孔模 T65.1000.02



\* TIP-ON BLUMOTION 阻尼碰开 125 mm

**相关信息**

概览	417	安装、拆卸和调节
TIP-ON BLUMOTION for MOVENTO 碰开用于魔顺®全拉木抽导轨系列	434	
TIP-ON for MOVENTO 碰开用于魔顺®全拉木抽导轨系列	440	
SERVO-DRIVE for MOVENTO   TANDEM 电动碰开用于魔顺®全拉木抽导轨系列   魔顺®木抽导轨系列	492	短网址
CABLOXX	582	www.blum.com/a410
配件	425	
固定导轨	432	
E-SERVICES 和加工工具	590	
其它技术资料	698	

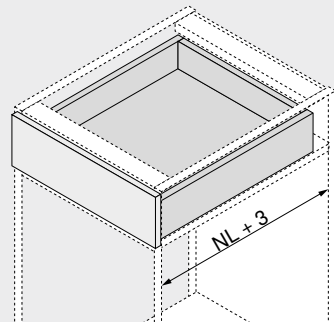


## 配备 BLUMOTION 阻尼的 MOVENTO 魔顺®全拉木抽导轨系列 - 760H - 柜体底板安装 - 低抽

 网页代码  
DQGWJY


- 隐藏式全拉抽
- 集成 BLUMOTION S 可关闭阻尼打造轻柔顺滑的关闭效果, 可与 SERVO-DRIVE 电动碰碰开或 TIP-ON BLUMOTION 阻尼碰碰开组合使用
- 同步滑动性能
- BLUMATIC 自闭技术
- 免工具调节侧面、高度、倾斜度
- 可选择免工具调节深度
- 侧面和深度上的公差平衡
- 用于柜体底板 | 柜体层板安装

## 空间需求



NL 标称长度

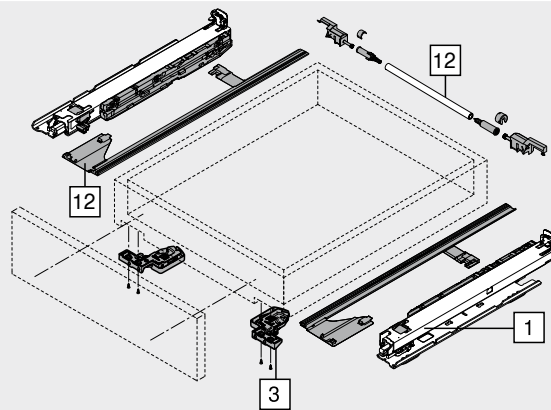
## 订购信息

1	用于底板安装的导轨 左/右		
	规格	BLUMOTION S	
标称长度 NL (mm)	动态负载以 kg 为单位		
350	40	760H3500SU	
400		760H4000SU	
450		760H4500SU	
500		760H5000SU	

3	接码 左/右		
	颜色	材料	产品编号
左右同时订购	橙色	塑料/钢制	T51.7601

配件			
12	侧边稳定器套装		
	标称长度 NL (mm)	颜色	产品编号
	至 400	RAL 7037 土灰色	ZS7M400MU
	至 600		ZS7M600MU
	至 750		ZS7M750MU
可裁切			
适用于柜体宽度 KB 1400 mm			
适合短标称长度的宽抽屉			

## 柜体底板安装



配备 BLUMOTION 阻尼的 MOVENTO 魔顺®全拉木抽导轨系列 – 760H – 柜体底板安装 – 低抽

网页代码  
DQGWJY

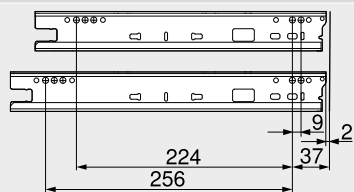
设计	低抽   内低抽	低抽	内低抽
在柜体内的空间需求			
	<p>SKW 抽屉净宽 LW 柜体净宽 * 若侧板厚度为16 mm, 同时充分利用抽屉净宽 (SKW) 的公差, 那么, 抽屉的侧边调节将受到限制</p>	<p>SKL 抽屉长度 NL 标称长度 * 安装侧边稳定器的情况下, 需额外 +12 mm</p>	<p>ISKL 内抽长度 SKL 抽屉长度 NL 标称长度 X 面板厚度</p>

孔距 – 导轨

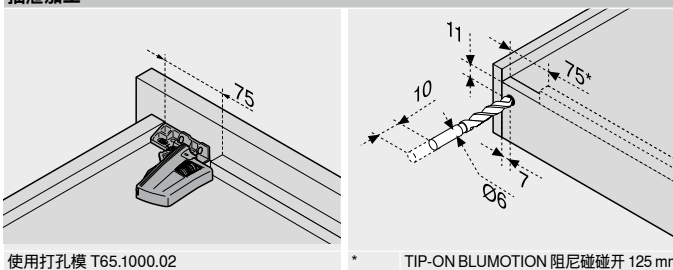
导轨 – 760H – 40 kg – 柜体底板安装  
标称长度 NL (mm)

350 | 400 | 450

500



抽屉加工



相关信息

概览	417	安装、拆卸和调节
TIP-ON BLUMOTION for MOVENTO 碰碰开用于魔顺®全拉木抽导轨系列	434	
SERVO-DRIVE for MOVENTO   TANDEM 电动碰碰开用于魔顺®木抽导轨系列   魔顺®木抽导轨系列	492	
配件	425	短网址
固定导轨	432	<a href="http://www.blum.com/a410">www.blum.com/a410</a>
E-SERVICES 和加工工具	590	
其它技术资料	698	

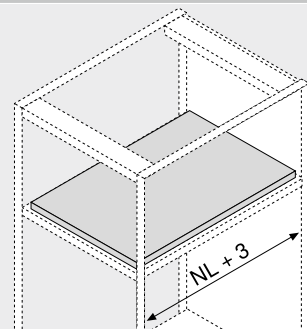


## 配备 BLUMOTION 阻尼的 MOVENTO 魔顺®全拉木抽导轨系列 – 760H – 柜体底板安装 – 平板抽屉

 网页代码  
DQGX9A


- 隐藏式全拉抽
- 集成 BLUMOTION S 可关闭阻尼打造轻柔顺滑的关闭效果, 可与 SERVO-DRIVE 电动碰碰开或 TIP-ON BLUMOTION 阻尼碰碰开组合使用
- 同步滑动性能
- BLUMATIC 自闭技术
- 免工具调节侧面、高度、倾斜度
- 可选择免工具调节深度
- 侧面和深度上的公差平衡
- 用于柜体底板 | 柜体层板安装
- 不可与搁板锁定装置组合使用

## 空间需求



NL 标称长度

## 订购信息

1	用于底板安装的导轨 左/右		
	规格	BLUMOTION S	
标称长度 NL (mm)	动态负载以 kg 为单位		
350	760H3500SU		
400	760H4000SU		
450	760H4500SU		
500	760H5000SU		

3	接码 左/右		
	颜色	材料	产品编号
左右同时订购	橙色	塑料/钢制	T51.7601

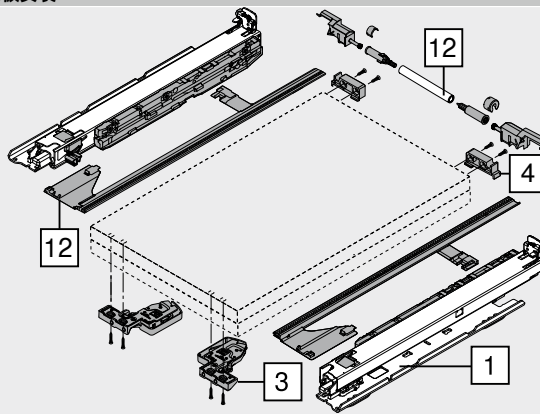
## 配件

4	尾钩引导件		
	颜色	材料	产品编号
	自然色	塑料	T51.7000.01

12	侧边稳定器套装		
	标称长度 NL (mm)	颜色	产品编号
	至 400	RAL 7037 土灰色	ZS7M400MU
	至 600		ZS7M600MU
	至 750		ZS7M750MU

可裁切  
适用于柜体宽度 KB 1400 mm  
适合短标称长度的宽抽屉

## 柜体底板安装



配备 BLUMOTION 阻尼的 MOVENTO 魔顺®全拉木抽导轨系列 - 760H - 柜体底板安装 - 平板抽屉

网页代码  
DQGX9A

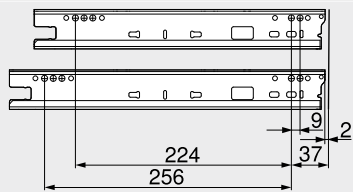
设计	平板抽屉	平板抽屉	内嵌式平板抽屉
<p>在柜体内的空间需求</p>	<p>12-15 <math>LTW = LW - 42^{+0.0}_{-1.5}</math> 44.5 max 16* 8.8</p>	<p><math>TL = NL - 20</math> 37 10 1 10 NL <math>NL + 3^*</math></p>	<p><math>TL = NL - 20 + X</math> X X + 39 1 10 10 NL <math>NL + X + 5</math></p>
	<p>LTW 层板净宽 LW 柜体净宽 * 若平板抽屉侧板厚度为 16 mm, 并充分利用了层板净宽 (LTW) 的公差, 那么侧边调节将收到限制</p>	<p>TL 搁板长度 NL 标称长度 1 尾钩引导件 * 安装侧边稳定器的情况下, 需额外 +12 mm</p>	<p>TL 搁板长度 NL 标称长度 X 面板厚度 1 尾钩引导件</p>

孔距 - 导轨

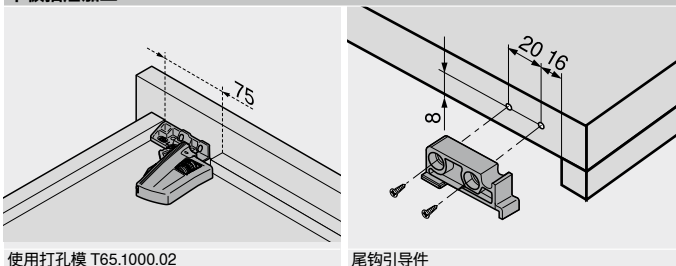
导轨 - 760H - 40 kg - 柜体底板安装  
标称长度 NL (mm)

350 | 400 | 450

500



平板抽屉加工



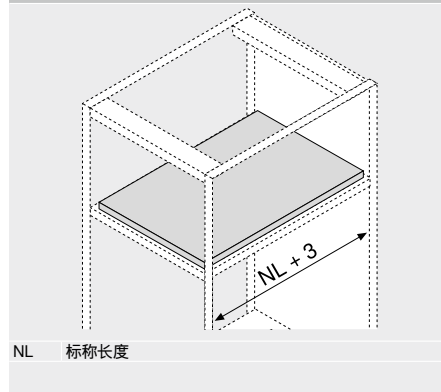
相关信息

概览	417	安装、拆卸和调节
TIP-ON BLUMOTION for MOVENTO 磁碰开用于魔顺®全拉木抽导轨系列	434	
SERVO-DRIVE for MOVENTO   TANDEM 电动磁碰开用于魔顺®全拉木抽导轨系列   魔顺®木抽导轨系列	492	
配件	425	短网址
固定导轨	432	<a href="http://www.blum.com/a410">www.blum.com/a410</a>
E-SERVICES 和加工工具	590	
其它技术资料	698	



**搁板锁定装置**


- 可与MOVENTO 魔顺®全拉木抽导轨系列全拉式抽屉一同使用
- 不能与用于柜体底板安装的导轨一起使用
- 可与 BLUMOTION 阻尼、TIP-ON BLUMOTION 阻尼碰撞开以及 TIP-ON 碰撞开搭配使用
- 双侧锁紧
- 牢固固定
- 通过同步杆, 可实现单手解锁
- 安装简便 - 五金件可用作模具
- 固定导轨的螺丝拧入位置不变
- 最大柜体宽度 KB 1200 mm

**空间需求**

**订购信息**

<b>12</b>	<b>搁板锁定装置</b>		
	<b>导轨</b>	<b>颜色</b>	<b>产品编号</b>
	760H   766H	猎户灰 亚光	<b>295H5700</b>

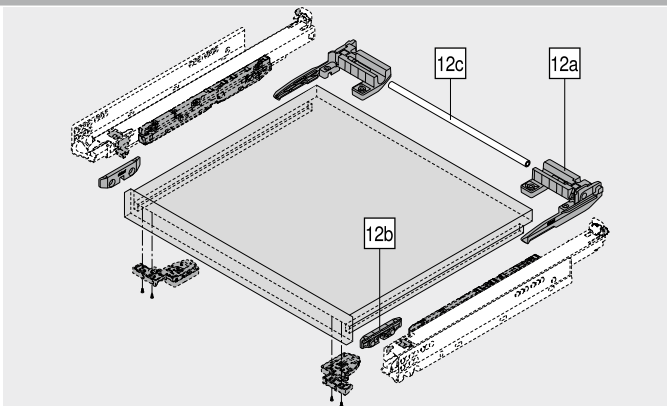
**组成部分:**

<b>12a</b>	2 x 锁定装置 仅可用木工螺丝进行固定		
<b>12b</b>	2 x 锁紧件 用木工螺丝和系统螺丝进行固定		
-	1 x 安装说明		

**提示**

在安装搁板锁定装置时, 将倾斜度调节保持为出厂状态!

我们建议在短标称长度的宽抽屉中使用侧面稳定器。它能改善锁定装置的吻合。



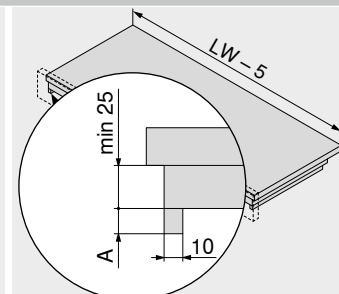
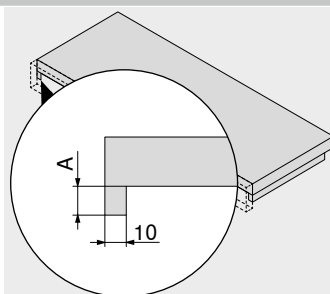
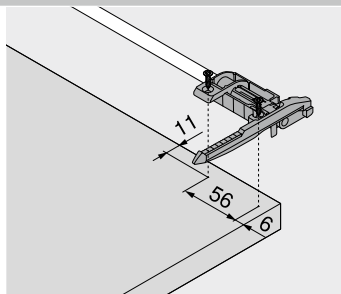
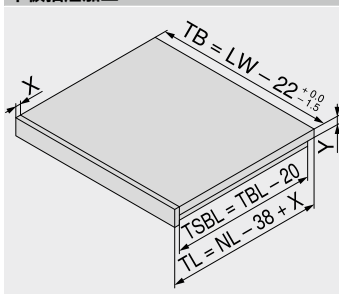
<b>12c</b>	<b>同步轴</b>		
	<b>规格</b>	<b>长度 (mm)</b>	<b>产品编号</b>
	圆形	1089	<b>ZST.1089W</b>
通过同步杆, 可实现单手解锁			
裁切 柜体净宽 LW - 87 mm ± 1 mm			

**替代 12c**

<b>12c</b>	<b>同步轴</b>		
	<b>规格</b>	<b>长度 (mm)</b>	<b>产品编号</b>
	圆形	1160	<b>ZST.1160W</b>
通过同步杆, 可实现单手解锁			
裁切 柜体净宽 LW - 87 mm ± 1 mm			

**配件**

-	<b>木工螺丝</b>		
	<b>直径 (mm)</b>	<b>长度 (mm)</b>	<b>产品编号</b>
	Ø 3.5	15.0	<b>609.1500</b>
-	<b>系统螺丝</b>		
	<b>直径 (mm)</b>	<b>长度 (mm)</b>	<b>产品编号</b>
	Ø 6.0	14.5	<b>661.1450.HG</b>

**设计**
**平板抽屉加工**


NL	标称长度
LW	柜体净宽
TB	搁板宽度
TL	搁板长度
TBL	搁板底板长度
TSBL	搁板下挂长度
X	面板厚度
Y	搁板厚度

<b>单层搁板底板</b>	
导轨	<b>A (mm)</b>
760H   766H	12-15

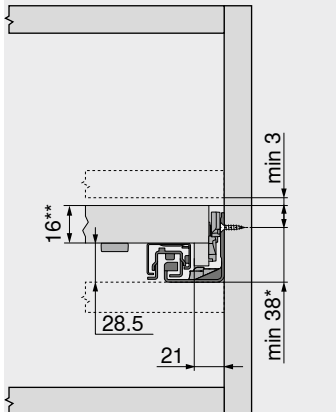
<b>双层搁板底板</b>	
导轨	<b>A (mm)</b>
760H   766H	12-15

搁板锁定装置

设计

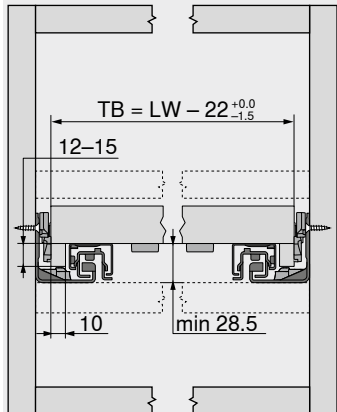
MOVENTO 魔顺®全拉木抽导轨系列搭配 TIP-ON 碰碰开 – 760H | 766H

在柜体内的空间需求



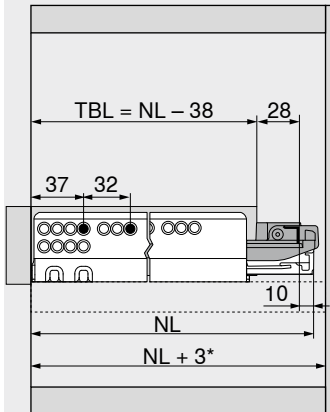
\* 若在组装柜体之前, 导轨已安装好, 则需 +1 mm  
\*\* 若在四周密闭的空间内安装, 搁板底板厚度至少为 25 mm

平板抽屉



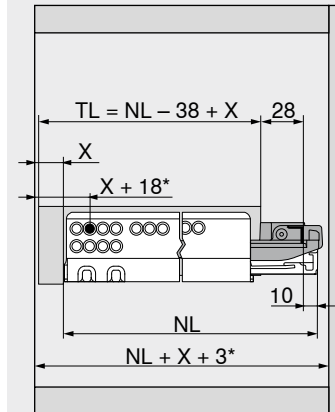
TB 搁板宽度  
LW 柜体净宽  
侧面调节受限制

平板抽屉



TBL 搁板底板长度  
NL 标称长度  
\* 安装侧边稳定器的情况下, 需额外 +12 mm

内嵌式平板抽屉



TL 搁板长度  
NL 标称长度  
X 面板厚度  
\* 带深度调节装置时需额外 +3 mm, 或带 TIP-ON 碰碰开 时需额外 +4 mm

相关信息

概览	417	搁板锁定装置
TIP-ON BLUMOTION for MOVENTO 碰碰开用于魔顺®全拉木抽导轨系列	434	
TIP-ON for MOVENTO 碰碰开用于魔顺®全拉木抽导轨系列	440	
固定导轨	432	短网址
E-SERVICES 和加工工具	590	<a href="http://www.blum.com/i010">www.blum.com/i010</a>
其它技术资料	698	安装、拆卸和调节

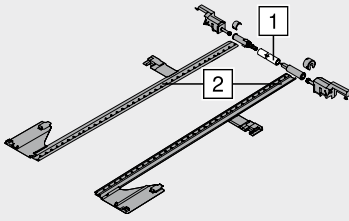
417 搁板锁定装置

434  
440  
短网址  
[www.blum.com/i010](http://www.blum.com/i010)  
安装、拆卸和调节

短网址  
[www.blum.com/a410](http://www.blum.com/a410)



## 侧边稳定器套装



- 可裁切
- 适用于柜体宽度 KB 1400 mm
- 适合短标称长度的宽抽屉
- 该动感开合技术可用于所有的 MOVENTO 魔顺®全拉木抽屉导轨系列
- 颜色: RAL 7037 土灰色
- 材质: 塑料

## 订购信息

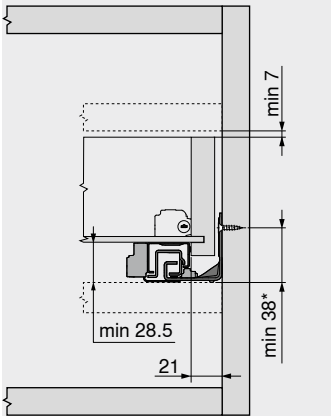
标称长度 NL (mm)	产品编号
至 400	ZS7M400MU
至 600	ZS7M600MU
至 750	ZS7M750MU

裁切

1	柜体净宽 LW - 315 mm
2	标称长度 NL + 10 mm

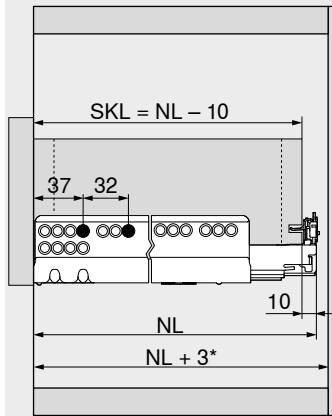
## 设计

## 在柜体内的空间需求



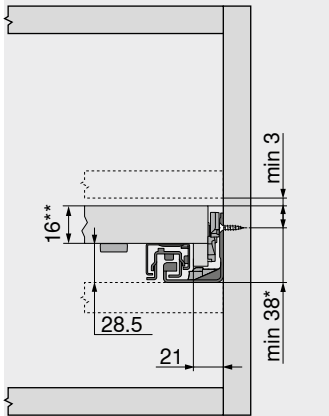
\* 若在组装柜体之前, 导轨已安装好, 则需 +1 mm

## 低抽



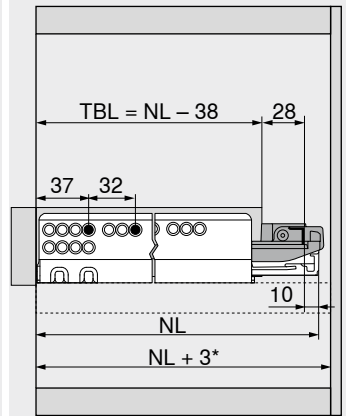
SKL 抽屉长度  
NL 标称长度  
\* 安装侧边稳定器的情况下, 需额外 +12 mm

## 在柜体内的空间需求



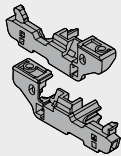
搁板锁定装置  
\* 若在组装柜体之前, 导轨已安装好, 则需 +1 mm  
\*\* 若在四周密闭的空间内安装, 搁板底板厚度至少为 25 mm

## 平板抽屉



搁板锁定装置  
TBL 搁板底板长度  
NL 标称长度  
\* 安装侧边稳定器的情况下, 需额外 +12 mm

## 深度调节



- 仅应用在嵌入式抽屉上
- 集成了 SERVO-DRIVE 电动碰碰开缓冲塞
- 适用于接码 T51.7601
- 左 | 右
- 颜色: RAL 7037 土灰色
- 材质: 塑料

## 订购信息

颜色	材料	产品编号
RAL 7037 土灰色	塑料	298.7600

## 安装

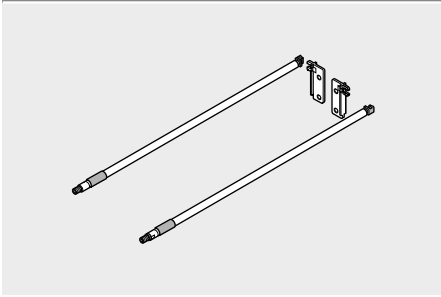
## 安装、拆卸和调节

## 短网址

www.blum.com/a410



带木背板固定件的竖扶杆



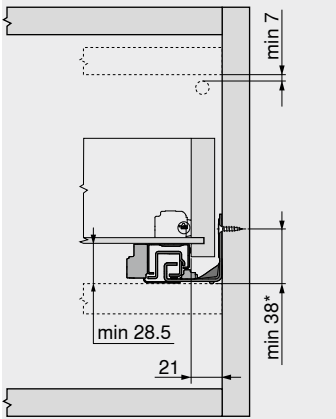
- 颜色: 经阳极氧化处理的不锈钢
- 材质: 铝合金

订购信息

标称长度 NL (mm)	产品编号
400	ZRE.363A.ID
450	ZRE.413A.ID
480	ZRE.443A.ID
500	ZRE.463A.ID
520	ZRE.483A.ID
550	ZRE.513A.ID
580	ZRE.543A.ID
600	ZRE.563A.ID
650	ZRE.613A.ID

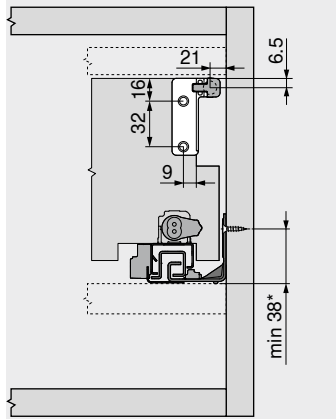
设计

在柜体内的空间需求



\* 若在组装柜体之前, 导轨已安装好, 则需 +1 mm

钻孔尺寸 - 背板



\* 若在组装柜体之前, 导轨已安装好, 则需 +1 mm

安装

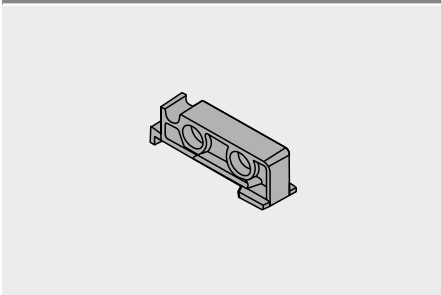
安装、拆卸和调节



短网址

[www.blum.com/a410](http://www.blum.com/a410)

尾钩引导件



- 可与 MOVENTO 魔顺®全拉木抽导轨系列 | TANDEM 隐顺®木抽导轨系列组合使用
- 使用搁板锁定装置时无需此装置

订购信息

颜色	材料	产品编号
自然色	塑料	T51.7000.01

安装

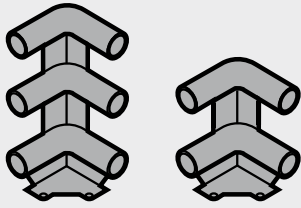
安装、拆卸和调节



短网址

[www.blum.com/a410](http://www.blum.com/a410)

## 围栏抽屉角架

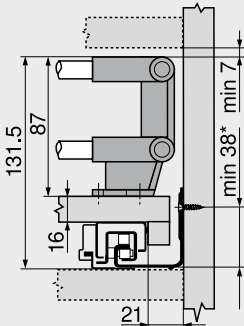


- 颜色: RAL 7037 土灰色
- 材质: 塑料

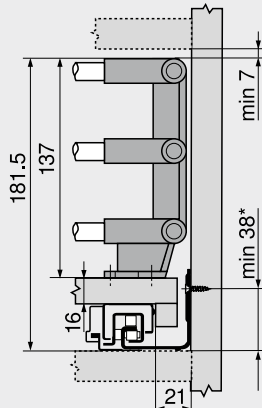
## 订购信息

规格	产品编号
双层	ZTU.00Z0
3层	ZTU.00D0

## 设计

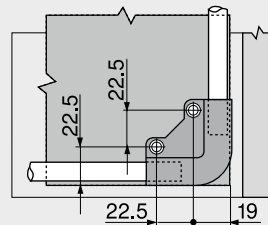
 在柜体内的空间需求  
带 2 层扶杆


\* 若在组装柜体之前, 导轨已安装好, 则需 +1 mm

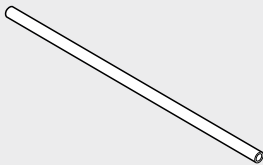
 在柜体内的空间需求  
带 3 层扶杆


\* 若在组装柜体之前, 导轨已安装好, 则需 +1 mm

## 钻孔尺寸 - 角架



## 围栏抽屉角架的扶杆条

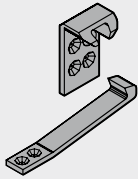


- 可裁切, 1094 mm
- 适用于柜体宽度 KB 1200 mm

## 订购信息

颜色	材料	产品编号
经阳极氧化处理的不锈钢	铝合金	ZRG.1094U
<b>裁切</b>		
柜体宽度 KB - 106 mm		
标称长度 NL - 64 mm		

制动装置



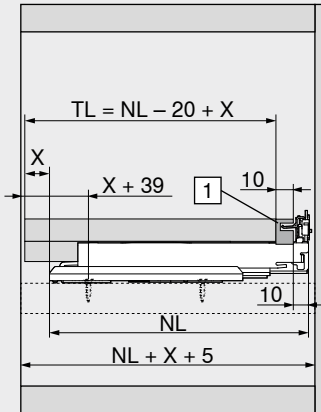
■ 制动装置

订购信息

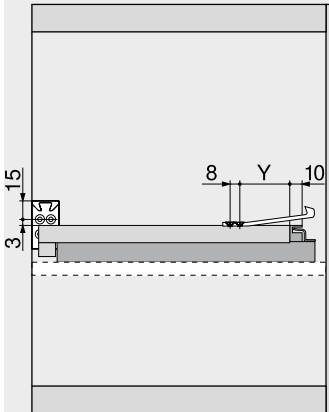
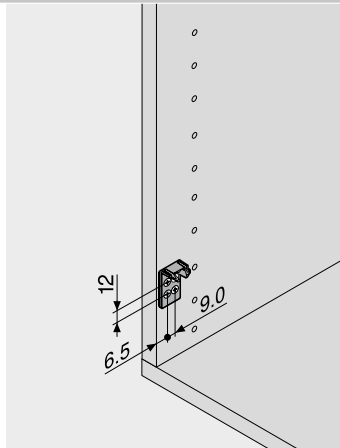
颜色	材料	产品编号
白色	塑料	295.5600

设计

平板抽屉



- TL 搁板长度
- NL 标称长度
- X 面板厚度
- 1 尾钩引导件



标称长度 NL (mm)	Y (mm)	
	760H	766H
250	77	-
270	72	-
300	72	-
320	72	-
350	72	-
380	72	-
400	72	-
420	72	-
450	72	72
480	72	-
500	72	72
520	72	72
550	72	72
580	-	72
600	72	72
650	-	72
700	-	72
750	-	72

木工螺丝 - Ø 3.5 mm



- 颜色: 镀锌
- 材质: 钢制

订购信息

长度 X (mm)	直径 (mm)	产品编号
15.0	Ø 3.5	609.1500
17.0		609.1700

系统螺丝 - Ø 6.0 mm



- 直径 Ø 5 mm
- 颜色: 镀锌
- 材质: 钢制

订购信息

长度 X (mm)	直径 (mm)	产品编号
10.0	Ø 6.0	661.1000.HG
11.5		661.1150.HG
13.0		661.1300.HG
14.5		661.1450.HG
20.0		661.2000.HG

中心钻头

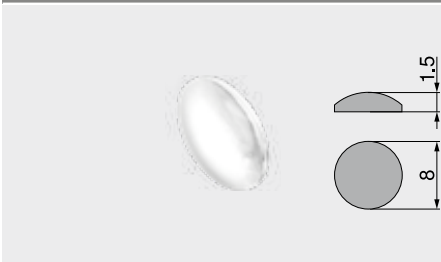


- 用于为 Ø 3.5 mm 的木工螺丝预钻孔
- 钻打深度至 8 mm
- 材质: 钢制, 淬火处理

订购信息

名称	直径 (mm)	产品编号
中心钻头	Ø 2.7	M01.ZZ03.01
备用钻头		M01.ZZB3

粘贴式缓冲片

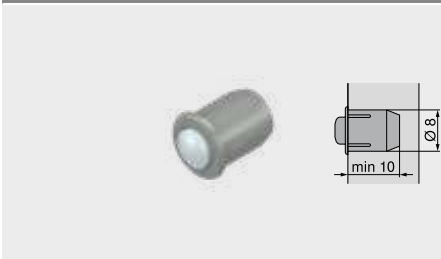


- 用于消音
- 颜色: 自然色
- 材质: 塑料

订购信息

直径 (mm)	产品编号
Ø 8.0	993.710

钻孔式缓冲塞



- 用于消音
- 门缝 2 mm
- 2部分
- 颜色: RAL 9006 灰色 (白铝灰色)
- 材质: 塑料

订购信息

直径 (mm)	产品编号
Ø 8.0	993.706

### 十字螺丝刀



- 手柄印有 Blum 百隆标志
- 颜色: 黑色/橙色
- 材质: 塑料/钢制

#### 订购信息

Upnutí nářadí	总长 (mm)	产品编号
Pozidrív PZ 2 (十字螺丝刀)	210	<b>303.756.1</b>

### 一字螺丝刀

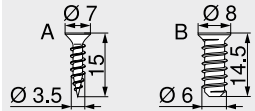
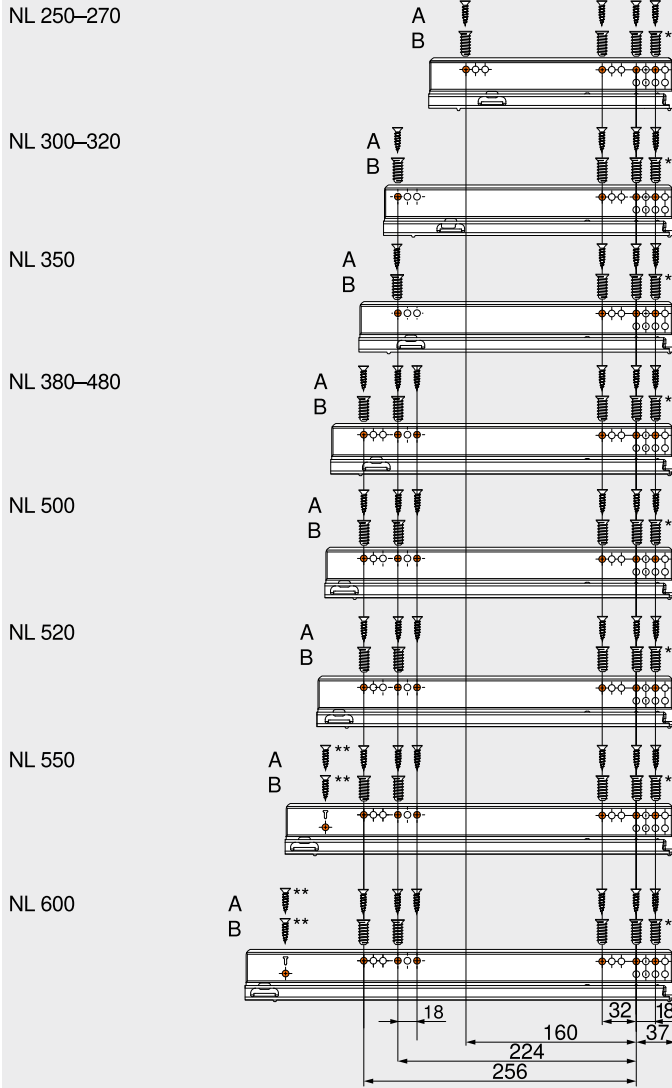


- 手柄印有 Blum 百隆标志
- 颜色: 黑色/橙色
- 材质: 塑料/钢制

#### 订购信息

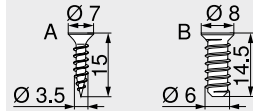
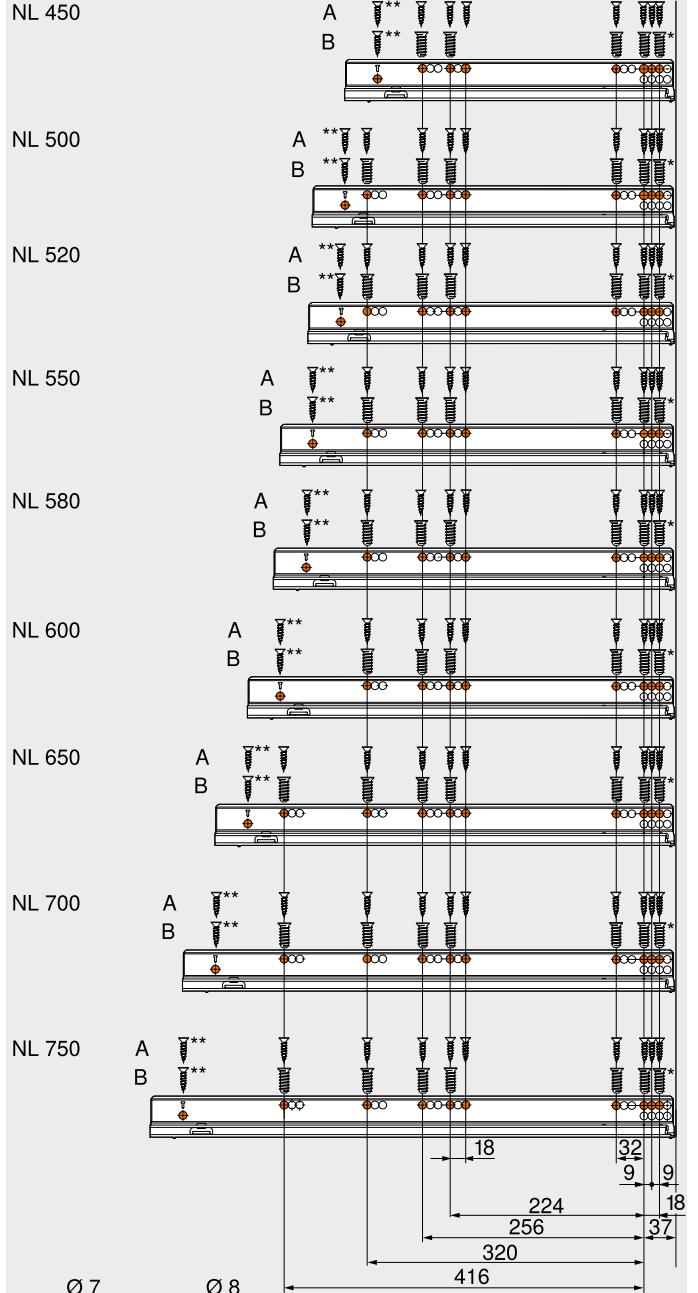
Upnutí nářadí	总长 (mm)	产品编号
刀头规格为 1	200	<b>314.928.1</b>

## 导轨 – 760H – 40 kg



- NL 标称长度  
 A 木工螺丝  $\text{Ø} 3.5 \times 15 \text{ mm}$ , 产品编号 609.1500  
 B 系统螺丝  $\text{Ø} 6 \times 14.5 \text{ mm}$ , 产品编号 661.1450.HG  
 \* 可以用  $\text{Ø} 3.5 \times 15 \text{ mm}$  的木工螺丝替代  
 \*\* 用于提升稳定性的理想选择

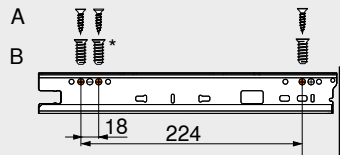
## 导轨 – 766H – 60 | 70 kg



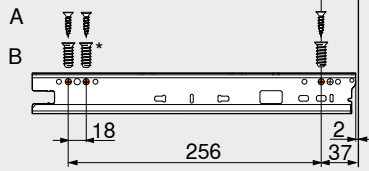
- NL 标称长度  
 A 木工螺丝  $\text{Ø} 3.5 \times 15 \text{ mm}$ , 产品编号 609.1500  
 B 系统螺丝  $\text{Ø} 6 \times 14.5 \text{ mm}$ , 产品编号 661.1450.HG  
 \* 可以用  $\text{Ø} 3.5 \times 15 \text{ mm}$  的木工螺丝替代  
 \*\* 用于提升稳定性的理想选择

导轨 – 760H – 40 kg – 柜体底板安装

NL 350–450



NL 500



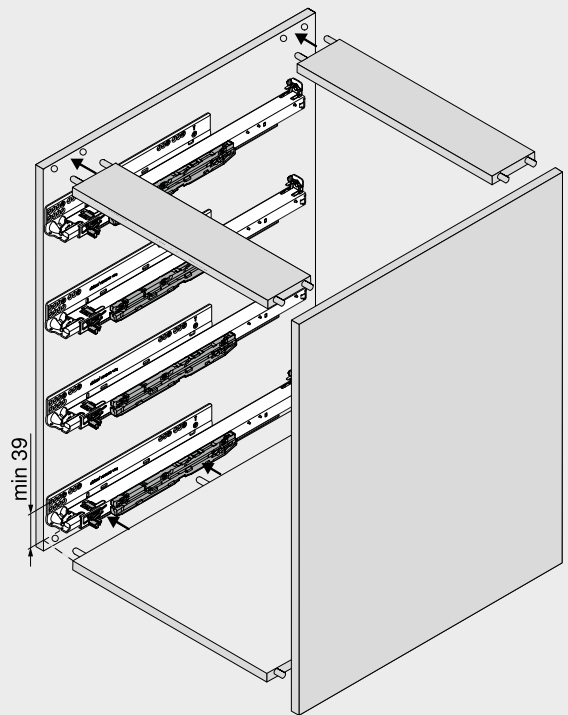
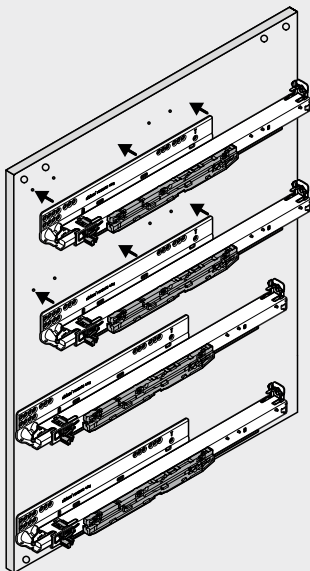
NL 标称长度

A 木工螺丝  $\varnothing 4 \times 15$  mm

B 系统螺丝  $\varnothing 6 \times 14.5$  mm, 产品编号 661.1450.HG

\* 可以用  $\varnothing 4 \times 15$  mm 的木工螺丝替代

组装柜体



由于导轨与柜体之间的公差, 如需在组装柜体之前安装导轨, 则螺丝拧入位置必须至少从 38 mm 提高 1 mm 到 39 mm!

取舍? 兼得! 珠联璧合



TIP-ON BLUMOTION for MOVENTO 阻尼碰碰开用于魔顺®全拉木抽导轨系列结合了 TIP-ON 碰碰开和 BLUMOTION 阻尼轻柔关闭的各种优点 – 纯机械式。通常情况下, 我们推荐使用同步装置来获取最佳性能和较大的触发范围。大面积的触发范围保证了 TIP-ON BLUMOTION 阻尼碰碰开能够为无拉手高抽和低抽带来无以伦比的操作舒适度。通常情况下, 我们推荐使用同步装置来获取最佳性能和较大的触发范围。

TIP-ON BLUMOTION by Blum

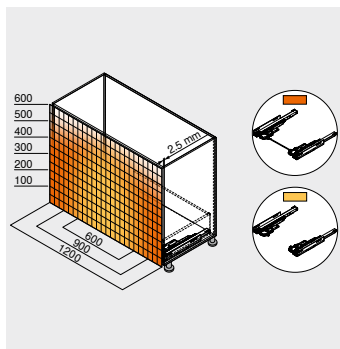


舒适开启, 轻盈滑动, 轻柔关闭 – TIP-ON BLUMOTION 阻尼碰碰开技术将家具的开合变成和谐的舒适体验。

纯机械支持的运动过程。



**微小的门缝**  
只需 2.5 mm 的微小门缝就能发挥 TIP-ON BLUMOTION 阻尼碰碰开的功能。



**大面积触发范围**  
通常情况下, 我们推荐使用同步装置来获取最佳性能和较大的触发范围。



**四维调节**  
四维调节, 可将面板柜体接缝调节至最佳状态。内置深度调节件, 可借助调节齿轮免工具进行。



**免工具安装, 轻松简单**  
TIP-ON BLUMOTION 阻尼碰碰开的组件和其他部件一样, 可实现免工具安装。

**导轨系列**

	导轨系列	414						
	MOVENTO 魔顺®全拉木抽导轨系列	416						
	TIP-ON for MOVENTO 碰碰开用于魔顺®全拉木抽导轨系列	440						
	SERVO-DRIVE for MOVENTO   TANDEM 电动碰碰开用于魔顺®木抽导轨系列   魔顺®木抽导轨系列	492						

<b>应用</b>	kg							网页代码	页码
-----------	----	--	--	--	--	--	--	------	----

**接码技术 – 全拉抽**

	配备了 TIP-ON BLUMOTION 阻尼碰碰开的 MOVENTO 魔顺®全拉木抽导轨系列 – 760H   766H	40							
		60							
		70							

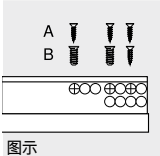
**DQD01M** 436

kg 动态负载

**配件**

	搁板锁定装置	424	围栏抽屉角架的扶杆条	428
	侧边稳定器套装	426	制动装置	429
	深度调节	426	螺丝	430
	带木背板固定件的竖扶杆	427	中心钻头	430
	尾钩引导件	427	缓冲塞	430
	围栏抽屉角架	428	梅花螺丝刀	431

**固定导轨**

	导轨 – 760H – 40 kg	438						
	导轨 – 766H – 60   70 kg	438						

**安装、拆卸和调节**

	<b>安装、拆卸和调节</b>	
	短网址 <a href="http://www.blum.com/a460">www.blum.com/a460</a>	

	非常规库存需电话询问		
---	------------	--	--

## 配备了 TIP-ON BLUMOTION 阻尼碰碰开的 MOVENTO 魔顺®全拉木抽导轨系列 – 760H | 766H

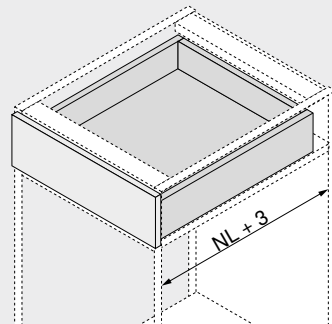
网页代码

DQDOIM



- 隐藏式全拉抽
- 集成 **BLUMOTION S** 可关闭阻尼打造轻柔顺滑的关闭效果, 可与 **SERVO-DRIVE** 电动碰碰开或 **TIP-ON BLUMOTION** 阻尼碰碰开组合使用
- 同步滑动性能
- 免工具调节侧面、高度、倾斜度
- 内置免工具深度调节
- 侧面和深度上的公差平衡
- MOVENTO 魔顺®全拉木抽导轨系列可与侧面稳定器组合使用
- 柜体净宽 LW 265 mm 以上的同步装置

## 空间需求



NL 标称长度

## 订购信息

1	导轨 左/右		
	规格 BLUMOTION S		
标称长度 NL (mm)	动态负载以 kg 为单位		
	40	60	70
270	760H2700S		
300	760H3000S		
320	760H3200S		
350	760H3500S		
380	760H3800S		
400	760H4000S		
420	760H4200S		
450	760H4500S		766H4500S
480	760H4800S		
500	760H5000S		766H5000S
520	760H5200S		766H5200S
550	760H5500S		766H5500S
580			766H5800S
600	760H6000S		766H6000S
650			766H6500S
700			766H7000S
750			766H7500S

3	接码 左/右		
	颜色	材料	产品编号
	橙色	塑料/钢制	T51.7601

左右同时订购

6	TIP-ON BLUMOTION 阻尼碰碰开套装				
	标称长度 NL (mm)	组件	导轨 (kg)	重量 (kg)	产品编号
	270-320	S0	40	≤ 10	T60L7040
	270-320	S1	40	> 10-20	T60L7140
	350-600	L1	40	≤ 20	T60L7340
	350-600	L3	40	15-40	T60L7540
	450-750	L5	60   70	35-70	T60L7570

## 组成部分:

- 6a 1 x TIP-ON BLUMOTION 阻尼碰碰开反弹器 左/右
  - 6b 1 x TIP-ON BLUMOTION 阻尼碰碰开 - 拉手 左/右
  - 6c 2 x TIP-ON BLUMOTION 阻尼碰碰开 同步装置接头
- 柜体净宽 LW ≥ 314 mm
- 1 推荐的重量范围 (抽屉的最大负载) 用于实现完美的开合功能
- 2 仅能与 40 kg 的柜体导轨进行组合
- 3 推荐: 仅能与 60 | 70 kg 的导轨进行组合

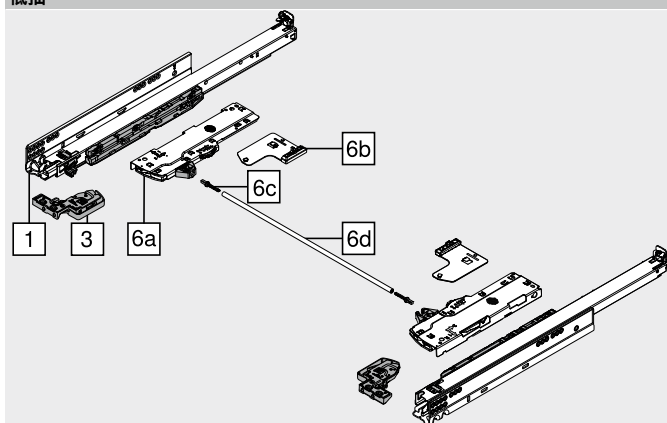
6d	TIP-ON BLUMOTION 阻尼碰碰开 同步轴		
	规格	颜色	产品编号
	圆形	灰色	T60.1125W

适用的最大柜体净宽 LW 为 1370 mm

提示  
通常情况下, 我们推荐使用同步装置来获取最佳性能和较大的触发范围

裁切 柜体净宽 LW – 267 mm

## 低抽



## 柜体净宽 LW 265–313 mm

6e	TIP-ON BLUMOTION 阻尼碰碰开 同步装置		
	规格	颜色	产品编号
	正方形	RAL 7035 亮灰色	T60.300D

可裁切

裁切 柜体净宽 LW – 241 mm

## 配件

柜体净宽 LW ≥ 314 mm			
6c	TIP-ON BLUMOTION 阻尼碰碰开 同步装置接头		
	规格	颜色	产品编号
	对称	RAL 7035 亮灰色	2 x T60.000D
适用于 TIP-ON BLUMOTION 阻尼碰碰开的门缝卡尺			
	门缝 FS (mm)	颜色	产品编号
	2.5	橙色	65.5631

提示  
建议使用阻尼碰碰开-门缝卡尺仪

配备了 TIP-ON BLUMOTION 阻尼碰碰开的 MOVENTO 魔顺®全拉木抽导轨系列 - 760H | 766H

网页代码  
DQDOIM

设计	低抽   内低抽	低抽	内低抽
<p>在柜体内的空间需求</p>	<p>SKW = LW - 42<sup>+0.0</sup><sub>-1.5</sub></p> <p>max 16*</p> <p>12-15</p> <p>min 28.5</p>	<p>SKL = NL - 10</p> <p>37 32</p> <p>NL</p> <p>NL + 3</p> <p>10</p>	<p>ISKL = SKL + X</p> <p>X</p> <p>X + 23</p> <p>NL</p> <p>NL + X + 7</p> <p>18</p> <p>10</p>
<p>* 若在组装柜体之前, 导轨已安装好, 则需 +1 mm</p>	<p>SKW 抽屉净宽</p> <p>LW 柜体净宽</p> <p>* 若侧板厚度为16 mm, 同时充分利用抽屉净宽 (SKW) 的公差, 那么, 抽屉的侧边调节将受到限制</p>	<p>SKL 抽屉长度</p> <p>NL 标称长度</p>	<p>ISKL 内抽长度</p> <p>SKL 抽屉长度</p> <p>NL 标称长度</p> <p>X 面板厚度</p>

**孔距 - 导轨**  
导轨 - 760H - 40 kg  
标称长度 NL (mm)

270

300 | 320 | 350

380 | 400 | 420 | 450 |

480 | 500 | 520

550 | 600

224 160 32 9 37

256

**抽屉加工**

75

11

10

125

7

Ø6

使用打孔模 T65.1000.02

**导轨 - 766H - 60 | 70 kg**  
标称长度 NL (mm)

450

500 | 520 | 550 | 580 |

600

650 | 700 | 750

32 224 37

320

416

**触发范围**

600

500

400

300

200

100

2.5 mm

600

900

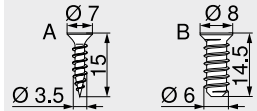
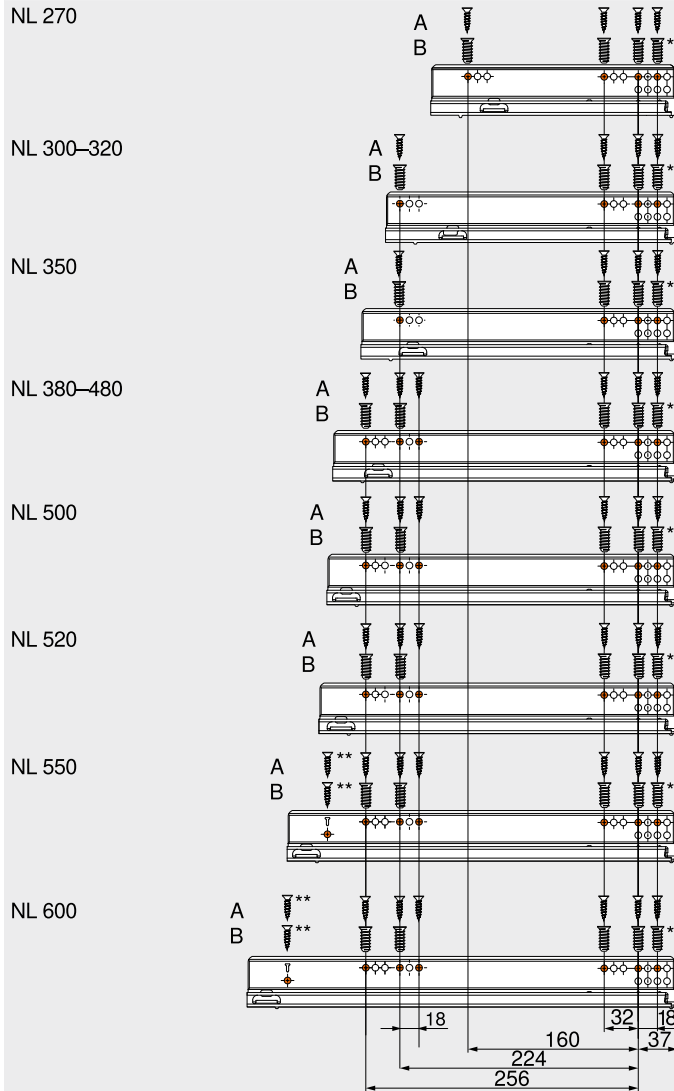
1200

以导轨为 760H - 40 kg, 标称长度 NL 500 mm, 配备或不配备同步杆的四面抽屉为例

通常情况下, 我们推荐使用同步装置来获取最佳性能和较大的触发范围

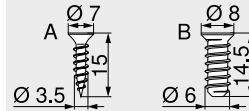
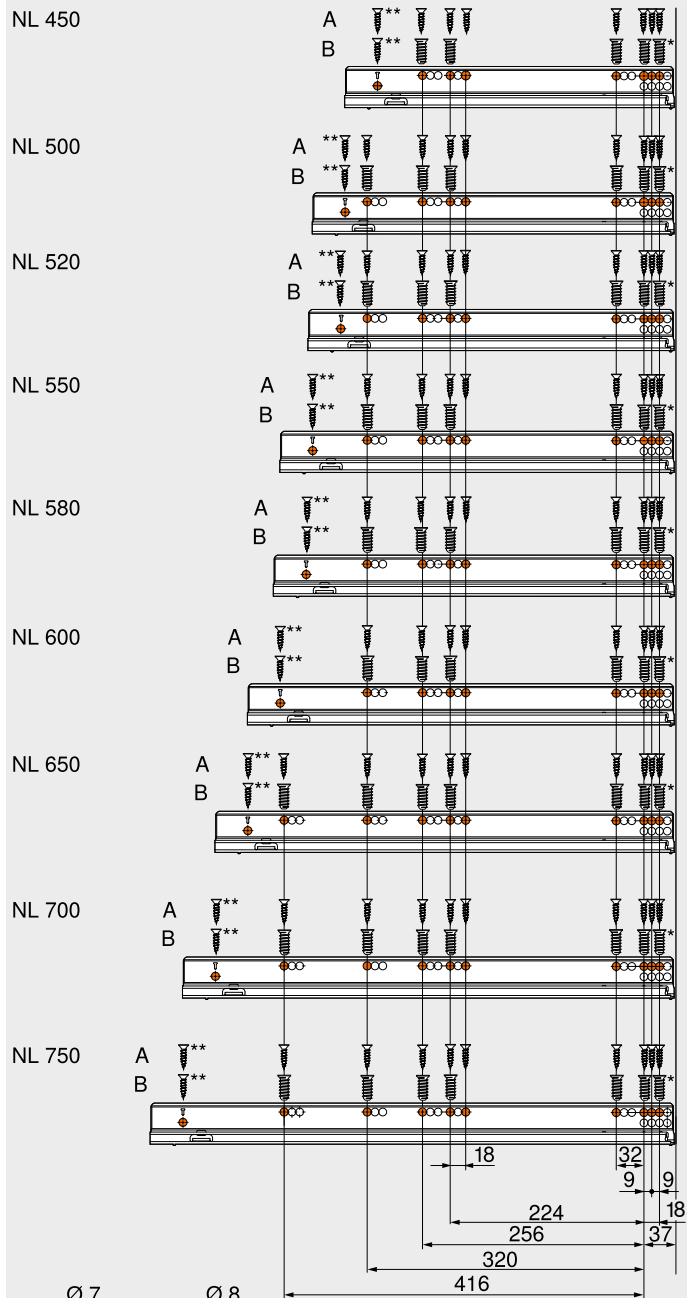
相关信息	
概览	435 安装、拆卸和调节
MOVENTO 魔顺®全拉木抽导轨系列	416
TIP-ON for MOVENTO 碰碰开用于魔顺®全拉木抽导轨系列	440
CABLOXX	582 短网址
配件	425 www.blum.com/a460
固定导轨	438
E-SERVICES 和加工工具	590
其它技术资料	698

## 导轨 - 760H - 40 kg



- NL 标称长度  
 A 木工螺丝  $\varnothing 3.5 \times 15$  mm, 产品编号 609.1500  
 B 系统螺丝  $\varnothing 6 \times 14.5$  mm, 产品编号 661.1450.HG  
 \* 可以用  $\varnothing 3.5 \times 15$  mm 的木工螺丝替代  
 \*\* 用于提升稳定性的理想选择

## 导轨 - 766H - 60 | 70 kg



- NL 标称长度  
 A 木工螺丝  $\varnothing 3.5 \times 15$  mm, 产品编号 609.1500  
 B 系统螺丝  $\varnothing 6 \times 14.5$  mm, 产品编号 661.1450.HG  
 \* 可以用  $\varnothing 3.5 \times 15$  mm 的木工螺丝替代  
 \*\* 用于提升稳定性的理想选择



轻触即可打开



无拉手却能稳当开启

无拉手面板在现代家具设计中变得越来越重要。借助用于 MOVENTO 魔顺®全拉木抽导轨系列的 TIP-ON 碰碰开 – Blum 百隆机械开启支持产品，轻触面板即可轻而易举地开启无拉手抽屉。关闭柜门只需轻按面板。

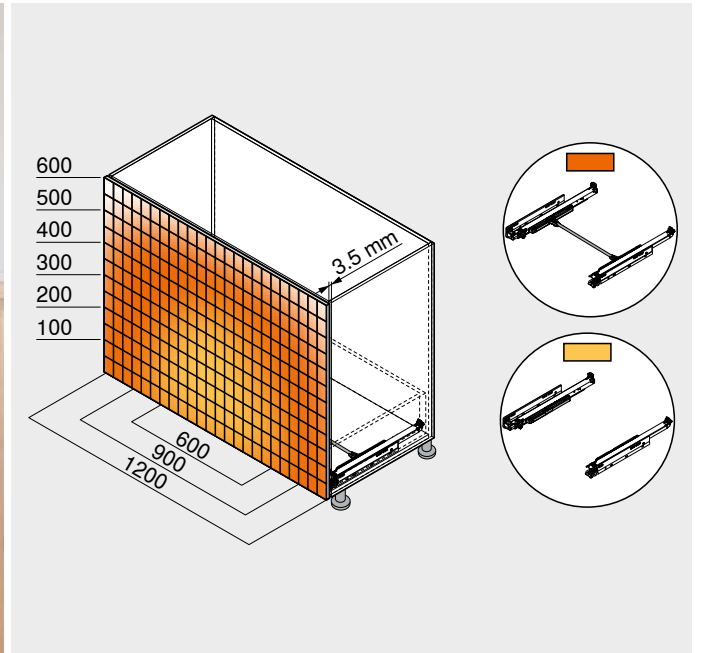
多种应用可能性

集成了 TIP-ON 碰碰开功能的导轨可适用于所有常见的应用：从标准柜体到特殊解决方案，如 SPACE TWIN 窄抽。

TIP-ON  
by Blum



TIP-ON 碰碰开功能被集成在导轨中。实现简便的使用和舒适的操作。



即便是较宽的面板，选装的同步装置也可确保其稳妥开合。

导轨系列

	导轨系列	414						
	MOVENTO 魔顺®全拉木抽导轨系列	416						
	TIP-ON BLUMOTION for MOVENTO 碰碰开用于魔顺®全拉木抽导轨系列	434						
	SERVO-DRIVE for MOVENTO   TANDEM 电动碰碰开用于魔顺®木抽导轨系列   隐顺®木抽导轨系列	492						

应用	kg						网页代码	页码
----	----	--	--	--	--	--	------	----

接码技术 – 全拉抽

	MOVENTO 魔顺®全拉木抽导轨系列搭配 TIP-ON 碰碰开 – 760H   766H	40						
		60						
		70						

kg	动态负载						DQCZTA	442
----	------	--	--	--	--	--	--------	-----

	搁板锁定装置	424	围栏抽屉角架的扶杆条	428
	侧边稳定器套装	426	制动装置	429
	深度调节	426	螺丝	430
	带木背板固定件的竖扶杆	427	中心钻头	430
	尾钩引导件	427	缓冲塞	430
	围栏抽屉角架	428	梅花螺丝刀	431

固定导轨

	导轨 – 760H – 40 kg	444						
	导轨 – 766H – 60   70 kg	444						

安装、拆卸和调节

安装、拆卸和调节

短网址  
[www.blum.com/a430](http://www.blum.com/a430)

图示	非常规库存需电话询问		
----	------------	--	--

## MOVENTO 魔顺®全拉木抽导轨系列搭配 TIP-ON 碰碰开 – 760H | 766H

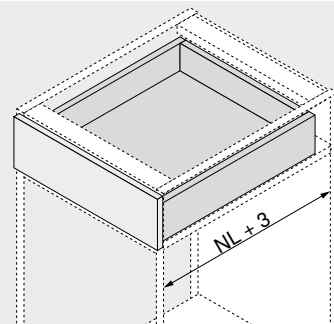
网页代码

DQCZTA



- 集成了纯机械开启支持系统 TIP-ON 碰碰开的隐藏式全拉抽
- 同步滑动性能
- 免工具调节侧面、高度、倾斜度
- 内置免工具深度调节
- 侧面和深度上的公差平衡
- MOVENTO 魔顺®全拉木抽导轨系列可与侧边稳定器组合使用
- 针对较宽的面板, 可选装 TIP-ON 碰碰开同步杆, 以确保触发的稳定性

## 空间需求



NL 标称长度

## 订购信息

1	导轨 左/右		
	规格 TIP-ON 碰碰开		
标称长度 NL (mm)	动态负载以 kg 为单位		
	40	60	70
250	760H2500T		
270	760H2700T		
300	760H3000T		
320	760H3200T		
350	760H3500T		
380	760H3800T		
400	760H4000T		
420	760H4200T		
450	760H4500T		766H4500T
480	760H4800T		
500	760H5000T		766H5000T
520	760H5200T		766H5200T
550	760H5500T		766H5500T
580			766H5800T
600	760H6000T		766H6000T
650			766H6500T
700		766H7000T	
750		766H7500T	

拉出程度会因负载和调节情况而有所变化!

3	接码 左/右		
	颜色	材料	产品编号
	橙色	塑料/钢制	T51.7601

左右同时订购

## 配件

6b	TIP-ON 碰碰开 同步齿轮套装		
	规格	颜色	产品编号
	圆形	RAL 7037 土灰色	T57.7400.01

## 组成部分:

- 1 x 同步齿轮
- 1 x 同步齿轮 (带过载保护装置)
- 2 x 同步齿轮接头

6c	TIP-ON 碰碰开 同步轴		
	规格	长度 (mm)	产品编号
	圆形	1160	ZST.1160W

可裁切

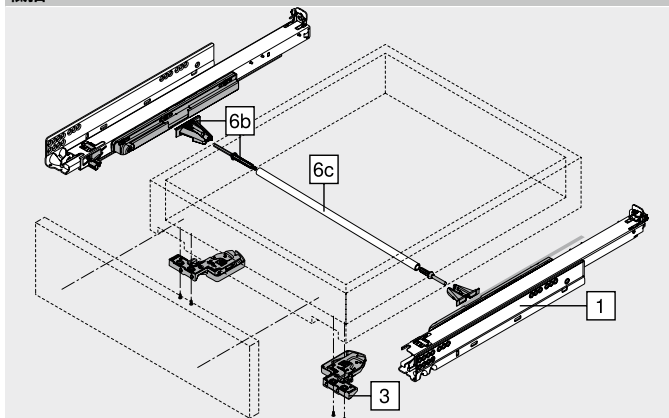
裁切 柜体净宽 LW – 249 mm

12	侧边稳定器套装		
	标称长度 NL (mm)	颜色	产品编号
	至 400	RAL 7037 土灰色	ZS7M400MU
	至 600		ZS7M600MU
	至 750		ZS7M750MU

可裁切

 适用于柜体宽度 KB 1400 mm  
 适合短标称长度的宽抽屉

## 低抽



MOVENTO 魔顺®全拉木抽导轨系列搭配 TIP-ON 碰碰开 - 760H | 766H 网页代码  
DQCZTA

**设计**

**在柜体内的空间需求**

**低抽 | 内低抽**

**低抽**

**内低抽**

* 若在组装柜体之前, 导轨已安装好, 则需 +1 mm	SKW 抽屉净宽 LW 柜体净宽 * 若侧板厚度为16 mm, 同时充分利用抽屉净宽 (SKW) 的公差, 那么, 抽屉的侧边调节将受到限制	SKL 抽屉长度 NL 标称长度 * 安装侧边稳定器的情况下, 需额外 +12 mm	ISKL 内抽长度 SKL 抽屉长度 NL 标称长度 X 面板厚度
------------------------------	--	--	--

**孔距 - 导轨**

导轨 - 760H - 40 kg  
标称长度 NL (mm)

250 | 270

300 | 320 | 350

380 | 400 | 420 | 450 |  
480 | 500 | 520

550 | 600

**抽屉加工**

使用打孔模 T65.1000.02

导轨 - 766H - 60 | 70 kg  
标称长度 NL (mm)

450

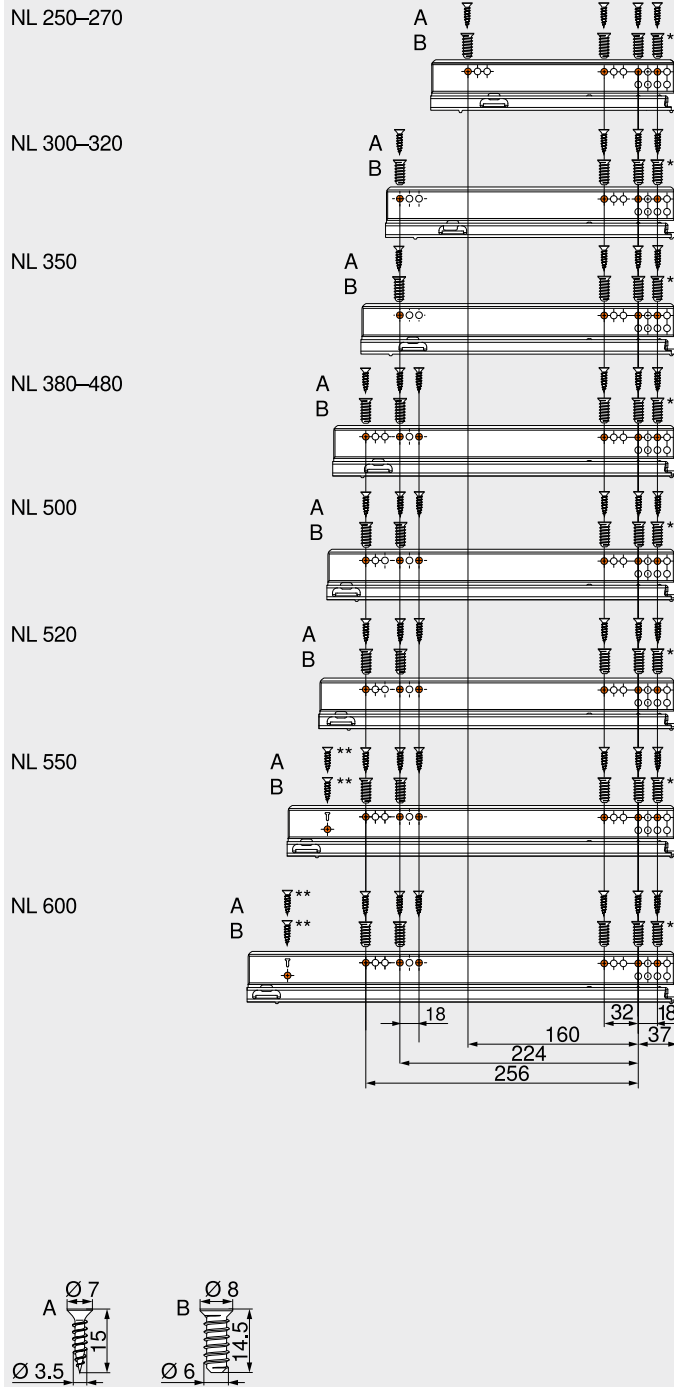
500 | 520 | 550 | 580 |  
600

650 | 700 | 750

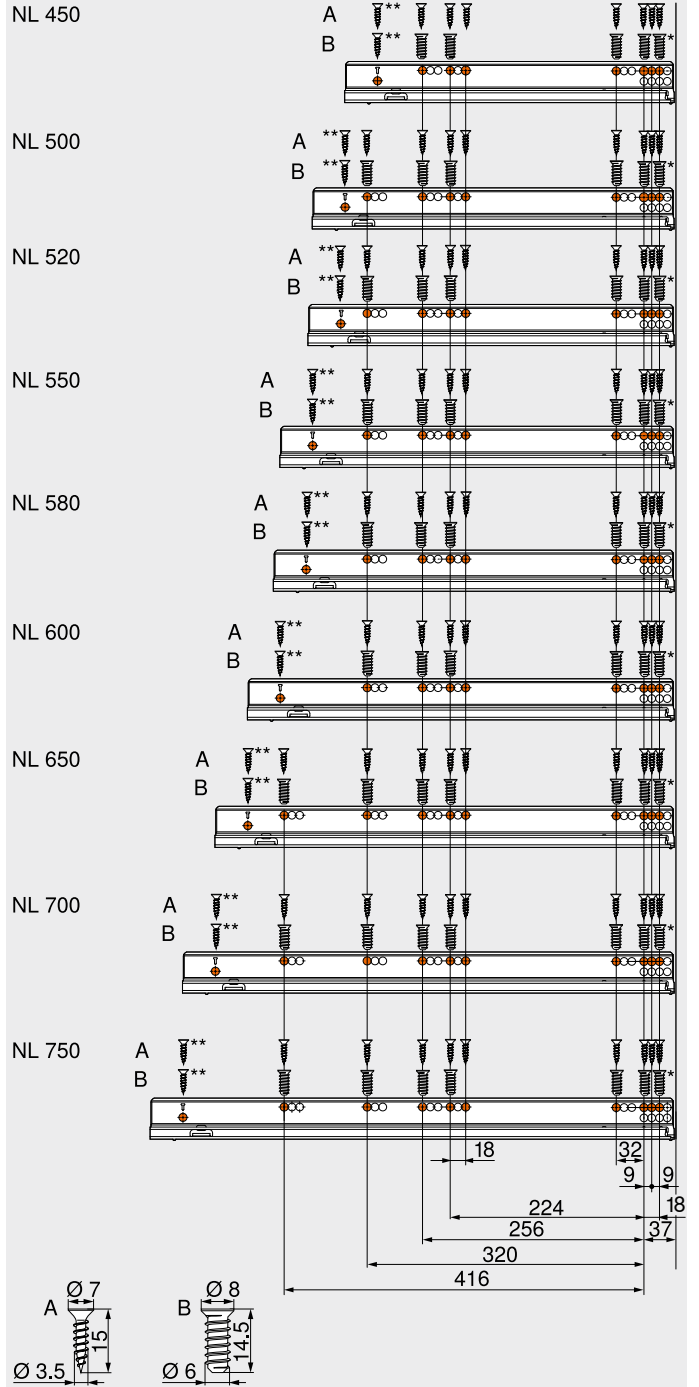
**触发范围**

以导轨为 760H - 40 kg, 标称长度 NL 500 mm, 配备或不配备同步杆的四面抽屉为例

相关信息	
概览	441 安装、拆卸和调节
MOVENTO 魔顺®全拉木抽导轨系列	416
TIP-ON BLUMOTION for MOVENTO 碰碰开用于魔顺®全拉木抽导轨系列	434
CABLOXX	582 短网址
配件	425 <a href="http://www.blum.com/a430">www.blum.com/a430</a>
固定导轨	444
E-SERVICES 和加工工具	590
其它技术资料	698

**导轨 – 760H – 40 kg**


- NL 标称长度  
 A 木工螺丝 Ø 3.5 x 15 mm, 产品编号 609.1500  
 B 系统螺丝 Ø 6 x 14.5 mm, 产品编号 661.1450.HG  
 \* 可以用 Ø 3.5 x 15 mm 的木工螺丝替代  
 \*\* 用于提升稳定性的理想选择

**导轨 – 766H – 60 | 70 kg**


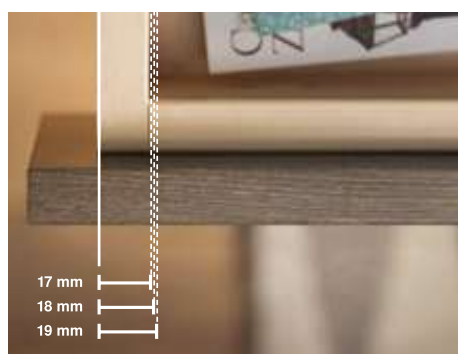
- NL 标称长度  
 A 木工螺丝 Ø 3.5 x 15 mm, 产品编号 609.1500  
 B 系统螺丝 Ø 6 x 14.5 mm, 产品编号 661.1450.HG  
 \* 可以用 Ø 3.5 x 15 mm 的木工螺丝替代  
 \*\* 用于提升稳定性的理想选择



**TANDEM 隐顺®木抽导轨系列 – 导轨系列的绚丽华章**


我们的 TANDEM 隐顺®木抽导轨系列可谓是导轨系列中的“多面手”，能够满足灵活的设计要求。各种标称长度、不同的抽屉类型以及可选配的动感开合技术，共同缔造轻柔静谧的开合体验。

<b>BLUMOTION</b> by Blum	<b>SERVO-DRIVE</b> by Blum	<b>TIP-ON</b> by Blum
-----------------------------	-------------------------------	--------------------------



17 mm  
18 mm  
19 mm



**TANDEM 19 mm**  
契合木抽的解决方案: 借助 TANDEM 19 mm 隐顺®木抽导轨系列, 我们为 17–19 mm 抽帮厚度的木抽提供了一系列导轨。

滑动顺畅的 TANDEM 隐顺®木抽导轨系列轻盈的滑动、平稳的过渡和摩擦力较小的塑料滚轴。这便是令全球用户信服的质量。

集成了 TIP-ON 碰碰开的 TANDEM 隐顺®木抽导轨系列  
TANDEM 隐顺®半拉木抽导轨系列有集成了开启支持的款式可选, 在为您的用户创造更多舒适享受的同时, 还能降低您的成本。只需导轨和一体式同步杆即可完成安装。



**稳定性**  
TANDEM 隐顺®木抽导轨系列支持离地距离小且宽而深的高抽的安装。即使是装满物品的抽屉, 也能保证导轨的稳固性和低下垂度。











**搁板锁定装置**  
搁板完全拉出时, 搁板锁定装置会紧紧锁住 TANDEM 隐顺®木抽导轨的两侧。在同步杆的作用下, 单手提起锁定件即可便捷地松开搁板锁定装置。

导轨系列				
	导轨系列		414	
	MOVENTO 魔顺®全拉木抽导轨系列		416	
	SERVO-DRIVE for MOVENTO   TANDEM 电动磁碰开用于魔顺®木抽导轨系列   隐顺®木抽导轨系列		492	
图示				
<b>概览</b>				
	概览 - 导轨		448	
	图示			
<b>配件</b>				
	搁板锁定装置	482	中心钻头	487
	侧边稳定器套装	485	缓冲塞	487
	带木背板固定件的竖扶杆	486	梅花螺丝刀	488
	面板调节件	486		
	POSISTOP 内置防撞器	487		
	螺丝	487		
图示				
<b>固定导轨</b>				
	导轨 - 560H   560F - 30 kg	490		
	导轨 - 550H   550F - 30 kg	491		
	导轨 - 561H   561F - 30 kg	490		
	导轨 - 551H   551F - 30 kg	491		
	图示			
<b>安装、拆卸和调节</b>				
	安装、拆卸和调节			
	短网址	<a href="http://www.blum.com/a420">www.blum.com/a420</a>		
图示				

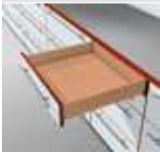







导轨系列

图示		
	非常规库存需电话询问	

## TANDEM 11–16 mm 隐顺®木抽导轨系列

应用	kg	BLUMOTION	SERVO-DRIVE	TIP-ON	TIP-ON	网页代码	页码
		by Blum	by Blum	BLUMOTION by Blum	by Blum		
<b>TANDEM 隐顺®木抽导轨系列 – 接码技术</b>							
 配备 BLUMOTION 阻尼的 TANDEM 隐顺®全拉木抽导轨系列 560H	30	●	○	–	–	DQD1XA	450
 TANDEM 隐顺®全拉木抽导轨系列 560H	30	–	–	–	○	DQD2MM	452
 配备 BLUMOTION 阻尼的 TANDEM 隐顺®半拉木抽导轨系列 550H	30	●	○	–	–	DQD3BY	454
 配备 TIP-ON 碰碰开的 TANDEM 隐顺®半拉木抽导轨系列 550H	30	–	–	–	●	DQD41C	456
<b>TANDEM 隐顺®木抽导轨系列 – 插销技术</b>							
 配备 BLUMOTION 阻尼的 TANDEM 隐顺®全拉木抽导轨系列 561H	30	●	○	–	–	DQD4QM	458
 TANDEM 隐顺®全拉木抽导轨系列 561H	30	–	–	–	○	DQD5FY	460
 配备 BLUMOTION 阻尼的 TANDEM 隐顺®半拉木抽导轨系列 551H	30	●	○	–	–	DQD65A	462
 配备 TIP-ON 碰碰开的 TANDEM 隐顺®半拉木抽导轨系列 551H	30	–	–	–	●	DQD6UP	464
kg 动态负载		● 集成	○ 可选择	– 不可行			

TANDEM 17–19 mm 隐顺®木抽导轨系列

应用	kg	BLUMOTION	SERVO-DRIVE	TIP-ON	TIP-ON	网页代码	页码
		by Blum	by Blum	BLUMOTION by Blum	BLUMOTION by Blum		
<b>TANDEM 19 mm 隐顺®木抽导轨系列 – 接码技术</b>							
 配备 BLUMOTION 阻尼的 TANDEM 隐顺®全拉木抽导轨系列 560F	30	●	○	–	–	DQHL6M	466
 TANDEM 隐顺®全拉木抽导轨系列 560F	30	–	–	–	○	DQHLYV	468
 配备 BLUMOTION 阻尼的 TANDEM 隐顺®半拉木抽导轨系列 550F	30	●	○	–	–	DQHMLA	470
 配备 TIP-ON 碰碰开的 TANDEM 隐顺®半拉木抽导轨系列 550F	30	–	–	–	●	DQHNAP	472
<b>TANDEM 19 mm 隐顺®木抽导轨系列 – 插销技术</b>							
 配备 BLUMOTION 阻尼的 TANDEM 隐顺®全拉木抽导轨系列 561F	30	●	○	–	–	DQHNZY	474
 TANDEM 隐顺®全拉木抽导轨系列 561F	30	–	–	–	○	DQHOPA	476
 配备 BLUMOTION 阻尼的 TANDEM 隐顺®半拉木抽导轨系列 551F	30	●	○	–	–	DQHPEM	478
 配备 TIP-ON 碰碰开的 TANDEM 隐顺®半拉木抽导轨系列 551F	30	–	–	–	●	DQH4Z	480
kg 动态负载		● 集成	○ 可选择	– 不可行			

## 配备 BLUMOTION 阻尼的 TANDEM 隐顺®全拉木抽导轨系列 560H

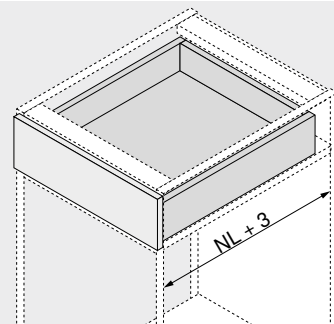
网页代码

DQD1XA



- 导轨适用于板材厚度为 11–16 mm 的木抽屉
- TANDEM 隐顺®全拉木抽导轨系列, 通过集成 BLUMOTION 阻尼打造轻柔顺滑的关闭效果
- 适合配备 SERVO-DRIVE 电动碰碰开——电动开启支持系统
- 摩擦力较小的塑料滚轴确保轻盈的滑动性能
- 通过接码进行高度调节, 无需工具
- 内置式面板倾斜度调节, 无需工具
- 侧面和深度上的公差平衡

## 空间需求



NL 标称长度

## 订购信息

1	导轨 左/右	
规格	BLUMOTION 阻尼	
标称长度 NL (mm)	动态负载以 kg 为单位	
	30	
250	560H2500B	
270	560H2700B	
300	560H3000B	
320	560H3200B	
350	560H3500B	
380	560H3800B	
400	560H4000B	
420	560H4200B	
450	560H4500B	
480	560H4800B	
500	560H5000B	
520	560H5200B	
550	560H5500B	
600	560H6000B	

3	接码 左/右		
颜色	材料	产品编号	
橙色	塑料/锌合金	T51.1700.04	

左右同时订购

配件			
4	面板调节件		
颜色	材料	产品编号	
自然色	塑料	295.1000	

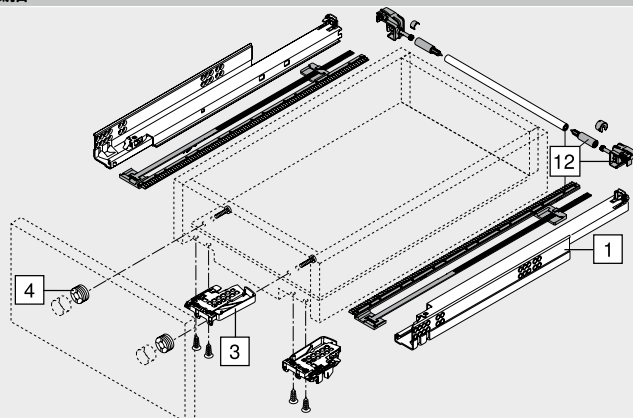
5	POSISTOP 内置防撞器		
颜色	材料	产品编号	
RAL 7037 土灰色	塑料	298.5500	

深度挡块

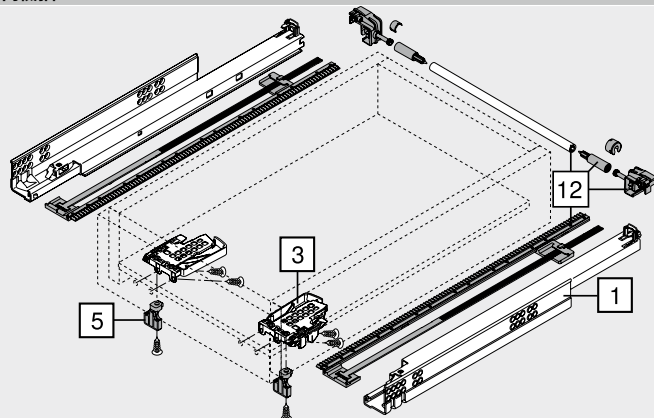
12	适用于全拉抽的侧边稳定器套装		
标称长度 NL (mm)	颜色	产品编号	
至 410		ZST.410TV	
至 600	RAL 7037 土灰色	ZST.600TV	
至 750		ZST.750TV	

可裁切  
适用于柜体宽度 KB 1400 mm  
适合短标称长度的宽抽屉

## 低抽



## 内低抽



配备 BLUMOTION 阻尼的 TANDEM 隐顺®全拉木抽导轨系列 560H

网页代码  
DQD1XA

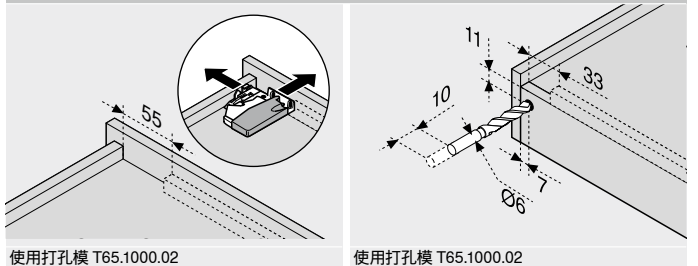
设计	低抽   内低抽	低抽	内低抽
<p>在柜体内的空间需求</p> <p>* 安装侧边稳定器的情况下, +3 mm</p>	<p>低抽   内低抽</p> <p>SKW 抽屉净宽 LW 柜体净宽</p>	<p>低抽</p> <p>SKL 抽屉长度 NL 标称长度 * 安装侧边稳定器的情况下, 需额外 +12 mm</p>	<p>内低抽</p> <p>ISKL 内抽长度 SKL 抽屉长度 NL 标称长度 X 面板厚度 * 安装 POSISTOP 内置防撞器的情况下, 需额外 +2 mm</p>

孔距 – 导轨

导轨 – 560H – 30 kg  
标称长度 NL (mm)

250   270	
300   320   350   380	
400   420	
450   480	
500   520   550	
600	

抽屉加工



相关信息

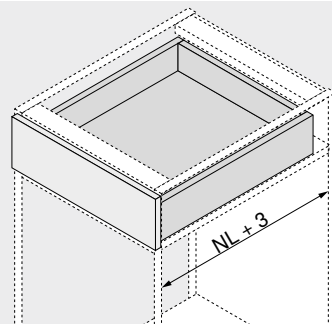
概览	447	安装、拆卸和调节
SERVO-DRIVE for MOVENTO   TANDEM 电动磁碰开用于隐顺®木抽导轨系列   隐顺®木抽导轨系列	492	
CABLOXX	582	
配件	482	短网址
固定导轨	490	<a href="http://www.blum.com/a420">www.blum.com/a420</a>
E-SERVICES 和加工工具	590	
其它技术资料	698	



**TANDEM 隐顺®全拉木抽导轨系列 560H**

 网页代码  
DQD2MM


- 导轨适用于板材厚度为 11–16 mm 的木抽屉
- **TANDEM plus** 隐顺®全拉木抽导轨系列, 集成 **BLUMATIC** 自闭技术
- 支持安装机械开启支持产品 **TIP-ON** 碰碰开
- 摩擦力较小的塑料滚轴确保轻盈的滑动性能
- 通过接码进行高度调节, 无需工具
- 内置式面板倾斜度调节, 无需工具
- 侧面和深度上的公差平衡
- 推荐: 针对较宽的面板, 可选装 **TIP-ON** 碰碰开同步杆, 以确保触发的稳定性

**空间需求**


NL 标称长度

**订购信息**

1	导轨 左/右	规格	BLUMATIC 自闭技术
		动态负载以 kg 为单位	
标称长度 NL (mm)		30	
250		560H2500C	
270		560H2700C	
300		560H3000C	
320		560H3200C	
350		560H3500C	
380		560H3800C	
400		560H4000C	
420		560H4200C	
450		560H4500C	
480		560H4800C	
500		560H5000C	
520		560H5200C	
550		560H5500C	
600		560H6000C	

拉出程度会因负载和调节情况而有所变化!

3	接码 左/右	颜色	材料	产品编号
		橙色	塑料/锌合金	T51.1700.04
左右同时订购				

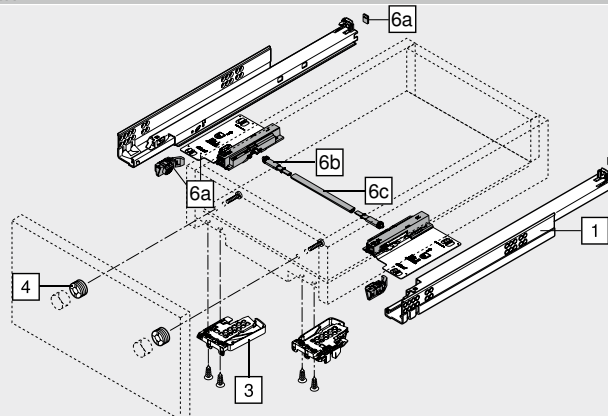
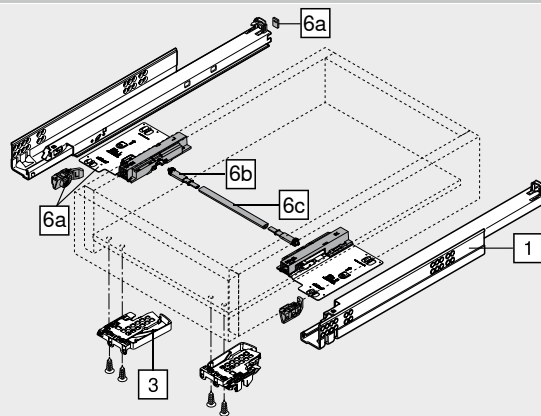
4	面板调节件	颜色	材料	产品编号
		自然色	塑料	295.1000

6a	TIP-ON 碰碰开 左/右	动态负载 (kg)	颜色	产品编号
		30	黑色	T55.7150S
仅适用于 TANDEM 隐顺®全拉木抽导轨系列				

6b	TIP-ON 碰碰开 同步齿轮套装	颜色	规格	产品编号
		RAL 7037 土灰色	半圆形	T55.000R

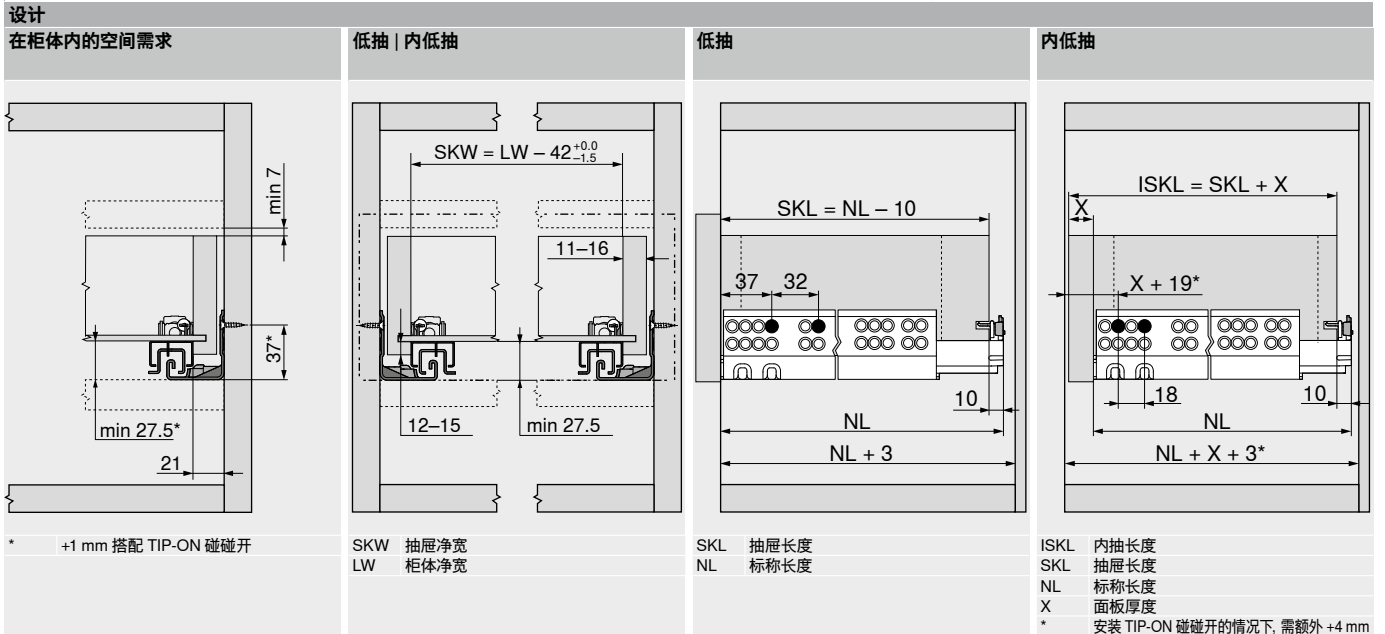
6c	TIP-ON 碰碰开 同步轴	柜体宽度 KB (mm)	规格	产品编号
		至 1200	半圆形	T55.889W
可裁切				
从柜体宽度 KB 600 mm				
提示				
建议每种柜体宽度 KB 均使用 TIP-ON 碰碰开同步杆				
裁切				
柜体净宽 LW - 277 mm				

替代 6b   6c				
6d	TIP-ON 碰碰开 同步齿轮套装和同步杆	柜体宽度 KB (mm)	规格	产品编号
		至 1200	圆形	T55.1089ZR
可裁切				
裁切				
柜体净宽 LW - 277 mm				

**低抽**

**内低抽**


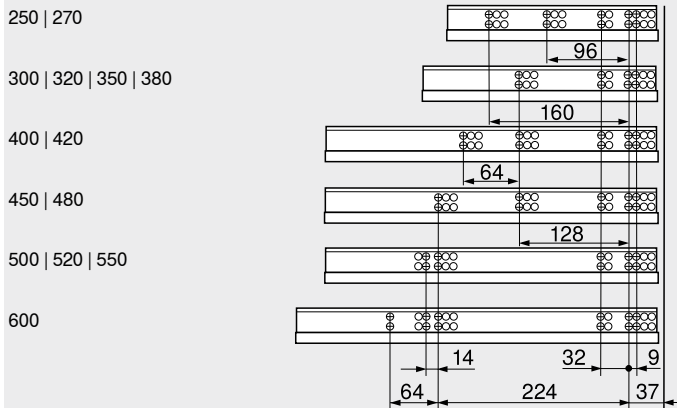
TANDEM 隐顺®全拉木抽导轨系列 560H

网页代码  
DQD2MM

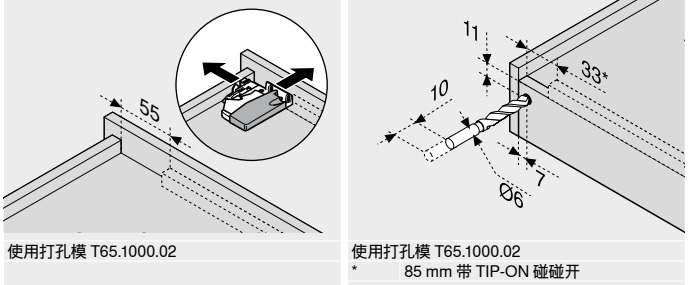


**孔距 – 导轨**

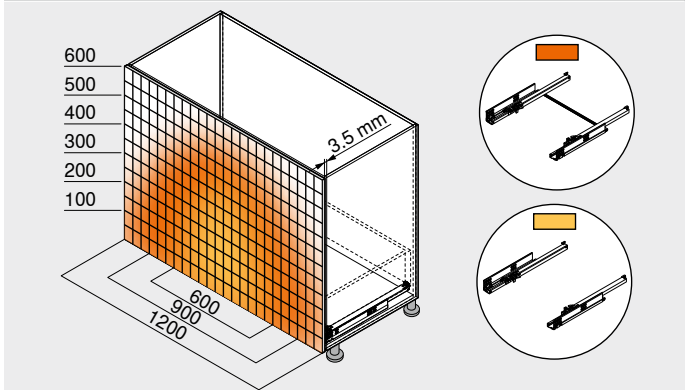
导轨 – 560H – 30 kg  
标称长度 NL (mm)



**抽屉加工**



**触发范围**



以导轨为 560H – 30 kg、标称长度 NL 500 mm 且配有同步杆的四面抽屉为例

**相关信息**

概览	447	安装、拆卸和调节
CABLOXX	582	
配件	482	
固定导轨	490	短网址
E-SERVICES 和加工工具	590	<a href="http://www.blum.com/a420">www.blum.com/a420</a>
其它技术资料	698	



## 配备 BLUMOTION 阻尼的 TANDEM 隐顺®半拉木抽导轨系列 550H

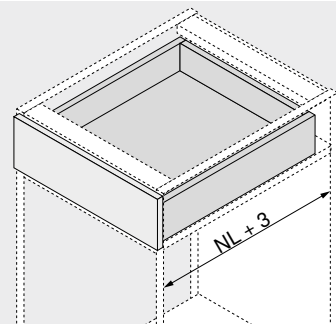
网页代码

DQD3BY



- 导轨适用于板材厚度为 11–16 mm 的木抽屉
- TANDEM 隐顺®半拉木抽导轨系列，针对抽屉的开启配备了柔性末端挡块，集成 BLUMOTION 阻尼打造轻柔顺滑的关闭效果
- 适合配备 SERVO-DRIVE 电动碰碰开——电动开启支持系统
- 摩擦力较小的塑料滚轴确保轻盈的滑动性能
- 通过接码进行高度调节，无需工具
- 侧面和深度上的公差平衡

## 空间需求



NL 标称长度

## 订购信息

1	导轨 左/右	规格	BLUMOTION 阻尼
		动态负载以 kg 为单位	30
标称长度 NL (mm)		550H2700B	
270		550H3000B	
300		550H3500B	
350		550H4000B	
400		550H4500B	
450		550H5000B	
500		550H5500B	
550		550H6000B	
600		550H6500B	
650			

3	接码 左/右	颜色	材料	产品编号
		橙色	塑料/锌合金	T51.1700.04

左右同时订购

4	面板调节件	颜色	材料	产品编号
		自然色	塑料	295.1000

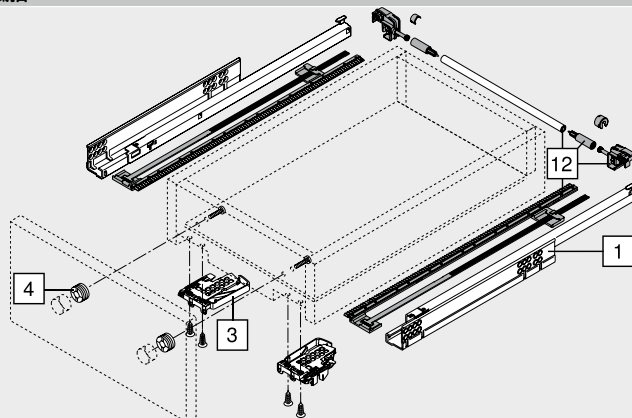
5	POSISTOP 内置防撞器	颜色	材料	产品编号
		RAL 7037 土灰色	塑料	298.5500

深度挡块

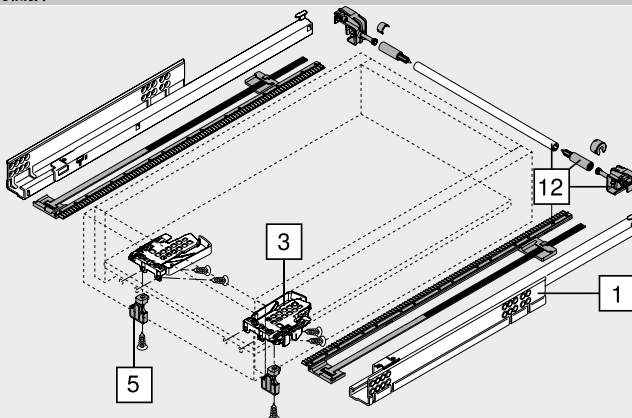
12	适用于半拉抽的侧边稳定器套装	标称长度 NL (mm)	颜色	产品编号
		至 410	RAL 7037 土灰色	ZST.410TT
		至 650		ZST.650TT

可裁切  
适用于柜体宽度 KB 1400 mm  
适合短标称长度的宽抽屉

## 低抽



## 内低抽



配备 BLUMOTION 阻尼的 TANDEM 隐顺®半拉木抽导轨系列 550H

网页代码  
DQD3BY

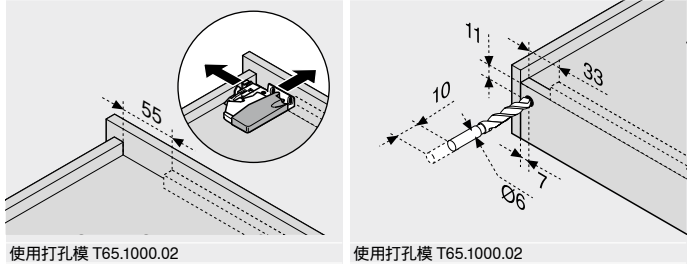
设计	低抽   内低抽	低抽	内低抽
<p>在柜体内的空间需求</p>			
<p>A 调换为全拉出式需 3 mm 距离</p> <p>* 安装侧边稳定器的情况下, +3 mm</p>	<p>SKW 抽屉净宽</p> <p>LW 柜体净宽</p>	<p>SKL 抽屉长度</p> <p>NL 标称长度</p> <p>* 安装侧边稳定器的情况下, 需额外 +12 mm</p>	<p>ISKL 内抽长度</p> <p>SKL 抽屉长度</p> <p>NL 标称长度</p> <p>X 面板厚度</p> <p>* 安装 POSISTOP 内置防撞器的情况下, 需额外 +2 mm</p>

孔距 – 导轨

导轨 – 550H – 30 kg  
标称长度 NL (mm)

270	96
300   350   400   450	128
500   550	224
600	288
650	352

抽屉加工



相关信息

概览	447	安装、拆卸和调节
SERVO-DRIVE for MOVENTO   TANDEM 电动磁碰开用于隐顺®木抽导轨系列   隐顺®木抽导轨系列	492	
CABLOXX	582	
配件	482	短网址
固定导轨	490	<a href="http://www.blum.com/a420">www.blum.com/a420</a>
E-SERVICES 和加工工具	590	
其它技术资料	698	



## 配备 TIP-ON 碰碰开的 TANDEM 隐顺®半拉木抽导轨系列 550H

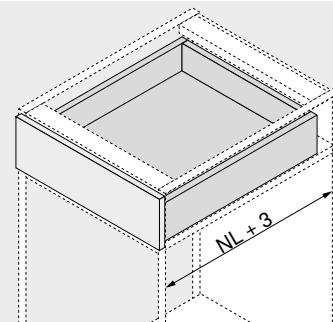
网页代码

DQD41C



- 导轨适用于板材厚度为 11–16 mm 的木抽屉
- TANDEM 隐顺®半拉木抽导轨系列, 针对抽屉打开配备柔性末端挡块, 集成有机械开启支持系统 TIP-ON 碰碰开
- 摩擦力较小的塑料滚轴确保轻盈的滑动性能
- 通过接码进行高度调节, 无需工具
- 侧面和深度上的公差平衡
- 推荐: 可选配 TIP-ON 碰碰开同步杆, 即便在面板较宽的情况下, 也可确保触发稳定性

## 空间需求



NL 标称长度

## 订购信息

1	导轨 左/右	
	规格	TIP-ON 碰碰开
标称长度 NL (mm)	动态负载以 kg 为单位	
	30	
270	550H2700T	
300	550H3000T	
350	550H3500T	
400	550H4000T	
450	550H4500T	
500	550H5000T	
550	550H5500T	
600	550H6000T	
650	550H6500T	

3	接码 左/右		
	颜色	材料	产品编号
	橙色	塑料/锌合金	T51.1700.04
左右同时订购			

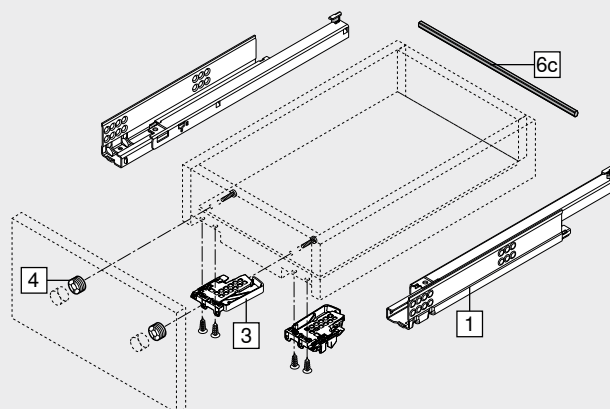
配件			
4	面板调节件		
	颜色	材料	产品编号
	自然色	塑料	295.1000

6c	TIP-ON 碰碰开 同步轴	
	柜体宽度 KB (mm)	规格
	至 1200	型材
		产品编号
		T57.1140S

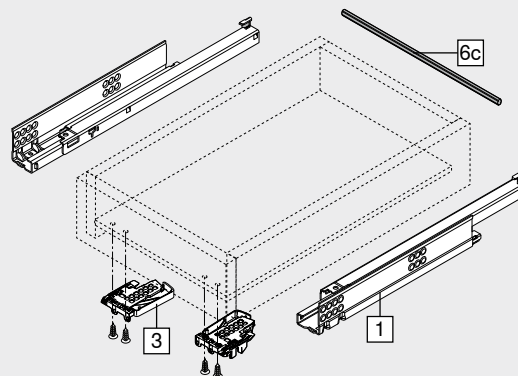
可裁切  
提示  
建议每种柜体宽度 KB 均使用 TIP-ON 碰碰开同步杆

裁切 柜体净宽 LW – 31 mm

## 低抽

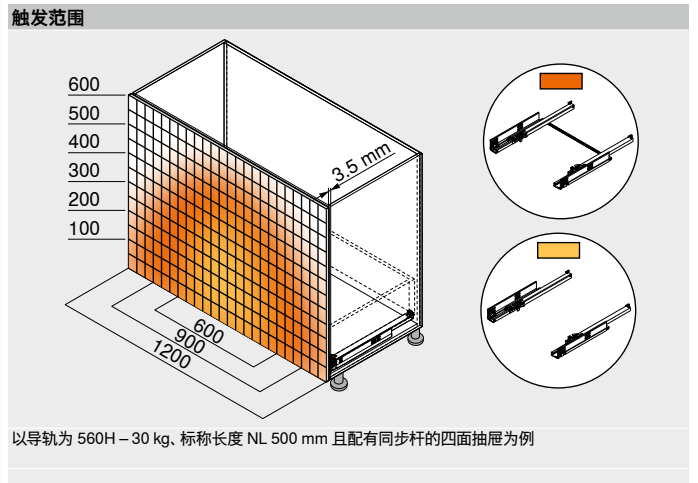
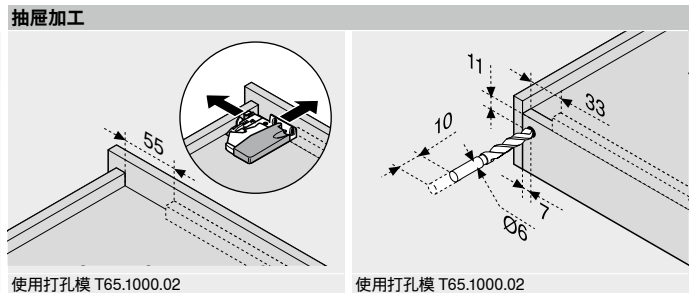
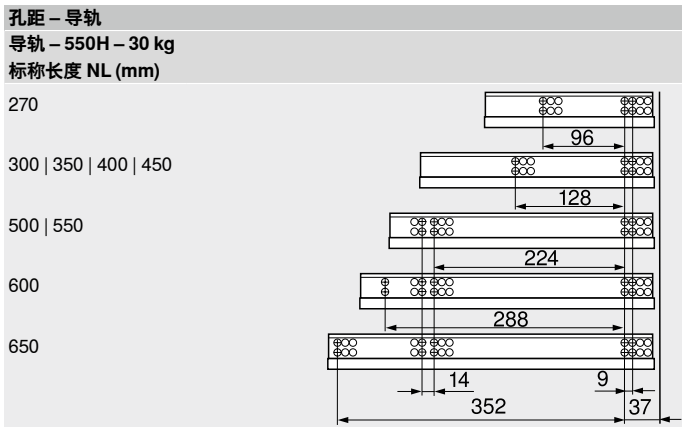
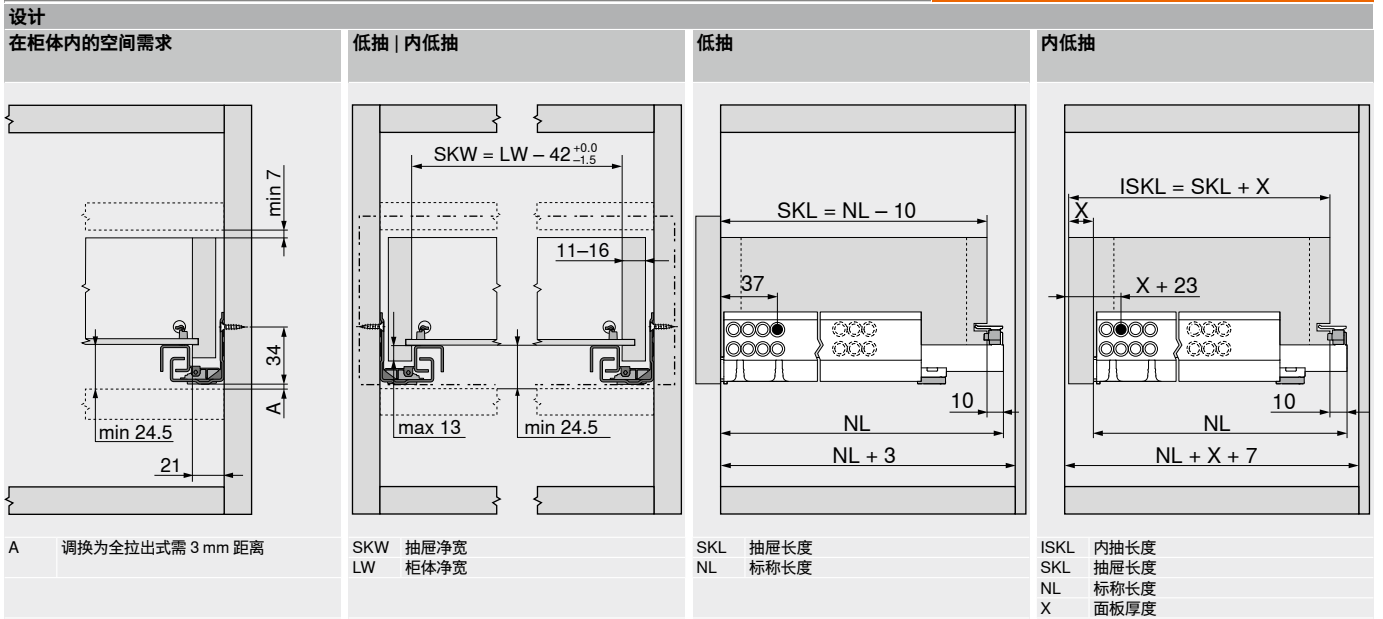


## 内低抽




配备 TIP-ON 碰碰开的 TANDEM 隐顺®半拉木抽导轨系列 550H

网页代码  
DQD41C



相关信息	
概览	447 安装、拆卸和调节
配件	482
固定导轨	490
CABLOXX	582 短网址
E-SERVICES 和加工工具	590 <a href="http://www.blum.com/a420">www.blum.com/a420</a>
其它技术资料	698



## 配备 BLUMOTION 阻尼的 TANDEM 隐顺®全拉木抽导轨系列 561H

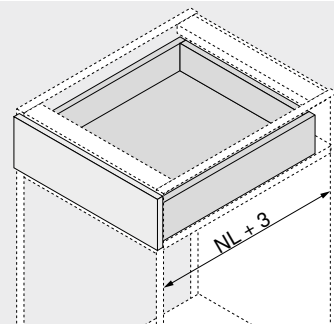
网页代码

DQD4QM



- 导轨适用于板材厚度为 11–16 mm 的木抽屉
- TANDEM 隐顺®全拉木抽导轨系列, 通过集成 BLUMOTION 阻尼打造轻柔顺滑的关闭效果
- 适合配备 SERVO-DRIVE 电动碰开 —— 电动开启支持系统
- 摩擦力较小的塑料滚轴确保轻盈的滑动性能
- 导轨已集成防脱卸装置和高度调节装置
- 内置式面板倾斜度调节, 无需工具

## 空间需求



NL 标称长度

## 订购信息

1	导轨 左/右	
规格	BLUMOTION 阻尼	
标称长度 NL (mm)	动态负载以 kg 为单位	
30		
260	☞	561H2601B
285	☞	561H2851B
310	☞	561H3101B
335	☞	561H3351B
360	☞	561H3601B
385	☞	561H3851B
410	☞	561H4101B
435	☞	561H4351B
460	☞	561H4601B
485	☞	561H4851B
510	☞	561H5101B
535	☞	561H5351B
560	☞	561H5601B

## 配件

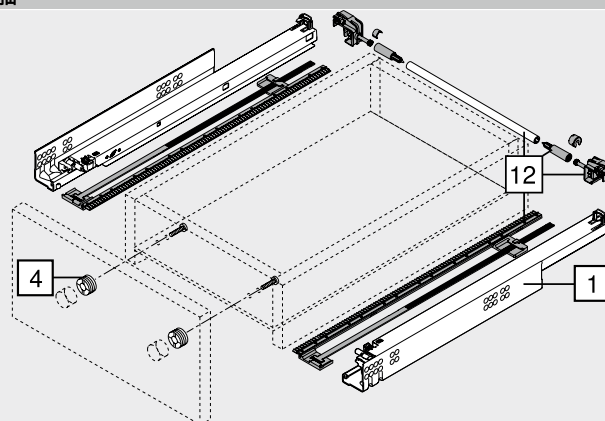
4	面板调节件		
颜色	材料	产品编号	
自然色	塑料	295.1000	

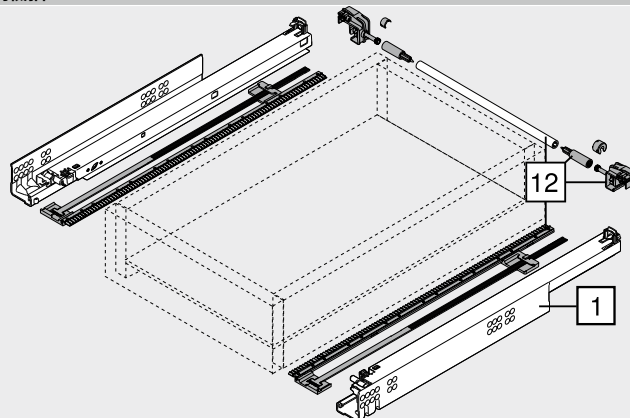
12	适用于全拉抽的侧边稳定器套装		
标称长度 NL (mm)	颜色	产品编号	
至 410	RAL 7037 土灰色	ZST.410TV	
至 600		ZST.600TV	

可裁切  
适用于柜体宽度 KB 1400 mm  
适合短标称长度的宽抽屉

## 低抽



## 内低抽



配备 BLUMOTION 阻尼的 TANDEM 隐顺®全拉木抽导轨系列 561H

网页代码  
DQD4QM

**设计**

**在柜体内的空间需求**

\* 安装侧边稳定器的情况下, +3 mm

**低抽 | 内低抽**

SKW 抽屉净宽  
LW 柜体净宽

**低抽**

SKL 抽屉长度  
NL 标称长度  
\* 安装侧边稳定器的情况下, 需额外 +12 mm

**内低抽**

ISKL 内抽长度  
SKL 抽屉长度  
NL 标称长度  
X 面板厚度

**孔距 – 导轨**

导轨 – 561H – 30 kg  
标称长度 NL (mm)

260	
285	
310   335	
360   385	
410	
435   460   485	
510   535	
560	

**抽屉加工**

使用打孔模 T65.1000.02

**抽屉加工**

标称长度	插销式导轨	防脱卸装置
NL (mm)	X2 (mm)	X3 (mm)
260	205	185
285	220	200
310	230	242
335	245	257
360	275	287
385	285	297
410	300	344
435	310	354
460	335	379
485	350	394
510	360	436
535	375	451
560	405	481

**相关信息**

概览	447	安装、拆卸和调节
SERVO-DRIVE for MOVENTO   TANDEM 电动磁碰开用于隐顺®木抽导轨系列   隐顺®木抽导轨系列	492	
CABLOXX	582	
配件	482	短网址
固定导轨	490	<a href="http://www.blum.com/a420">www.blum.com/a420</a>
E-SERVICES 和加工工具	590	
其它技术资料	698	



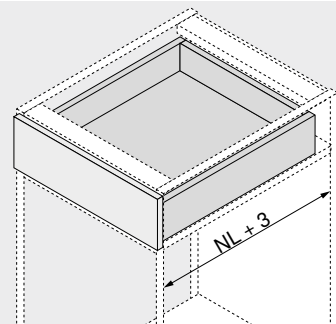
**TANDEM 隐顺®全拉木抽导轨系列 561H**

网页代码

DQD5FY



- 导轨适用于板材厚度为 11–16 mm 的木抽屉
- TANDEM plus 隐顺®全拉木抽导轨系列, 集成 BLUMATIC 自闭技术
- 支持安装机械开启支持产品 TIP-ON 碰碰开
- 摩擦力较小的塑料滚轴确保轻盈的滑动性能
- 导轨已集成防脱卸装置和高度调节装置
- 内置式面板倾斜度调节, 无需工具
- 推荐: 针对较宽的面板, 可选装 TIP-ON 碰碰开同步杆, 以确保触发的稳定性

**空间需求**


NL 标称长度

**订购信息**

1	导轨 左/右	BLUMATIC 自闭技术	
	规格		
标称长度 NL (mm)	动态负载以 kg 为单位		
260	561H2601C		
285	561H2851C		
310	561H3101C		
335	561H3351C		
360	561H3601C		
385	561H3851C		
410	561H4101C		
435	561H4351C		
460	561H4601C		
485	561H4851C		
510	561H5101C		
535	561H5351C		
560	561H5601C		

拉出程度会因负载和调节情况而有所变化!

**配件**

4	面板调节件		
	颜色	材料	产品编号
	自然色	塑料	295.1000

6a	TIP-ON 碰碰开 左/右		
	动态负载 (kg)	颜色	产品编号
	30	黑色	T55.7150S

仅适用于 TANDEM 隐顺®全拉木抽导轨系列

6b	TIP-ON 碰碰开 同步齿轮套装		
	颜色	规格	产品编号
	RAL 7037 土灰色	半圆形	T55.000R

6c	TIP-ON 碰碰开 同步轴		
	柜体宽度 KB (mm)	规格	产品编号
	至 1200	半圆形	T55.889W

可裁切

从柜体宽度 KB 600 mm

提示

建议每种柜体宽度 KB 均使用 TIP-ON 碰碰开同步杆

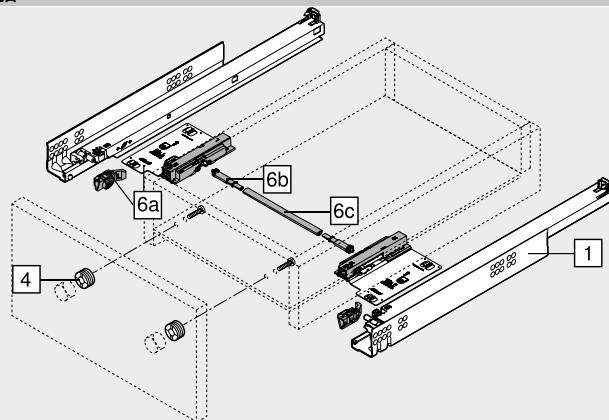
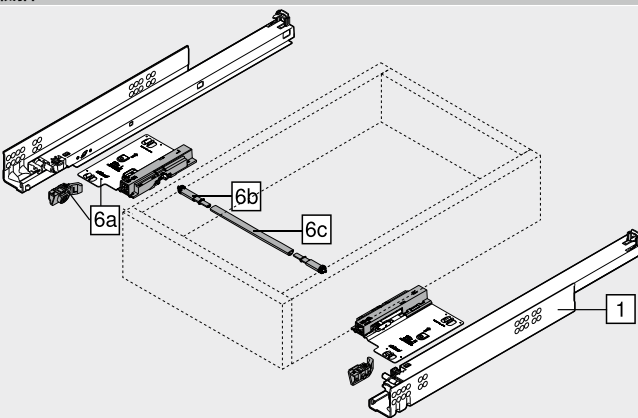
裁切 柜体净宽 LW – 277 mm

**替代 6b | 6c**

6d	TIP-ON 碰碰开 同步齿轮套装和同步杆		
	柜体宽度 KB (mm)	规格	产品编号
	至 1200	圆形	T55.1089ZR

可裁切

裁切 柜体净宽 LW – 277 mm

**低抽**

**内低抽**


TANDEM 隐顺®全拉木抽导轨系列 561H

网页代码  
DQD5FY

**设计**

**在柜体内的空间需求**

**低抽 | 内低抽**

**低抽**

**内低抽**

\* +1 mm 搭配 TIP-ON 碰碰开

SKW 抽屉净宽  
LW 柜体净宽

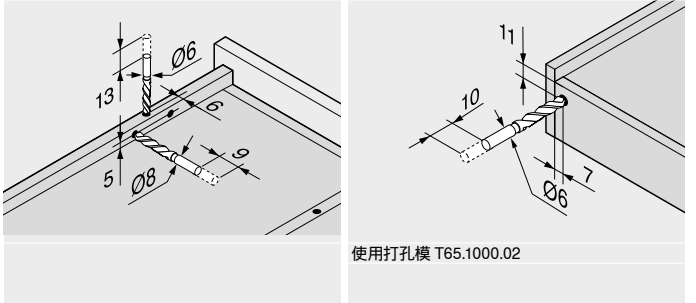
SKL 抽屉长度  
NL 标称长度

ISKL 内抽长度  
SKL 抽屉长度  
NL 标称长度  
X 面板厚度  
\* 安装 TIP-ON 碰碰开的情况下, 需额外 +6 mm  
\*\* 安装 TIP-ON 碰碰开的情况下, 需额外 +4 mm

**孔距 – 导轨**  
导轨 – 561H – 30 kg  
标称长度 NL (mm)

260   285	96
310   335   360   385	64
410	128
435   460   485	14, 32, 9
510   535	64, 224, 37
560	14, 32, 9

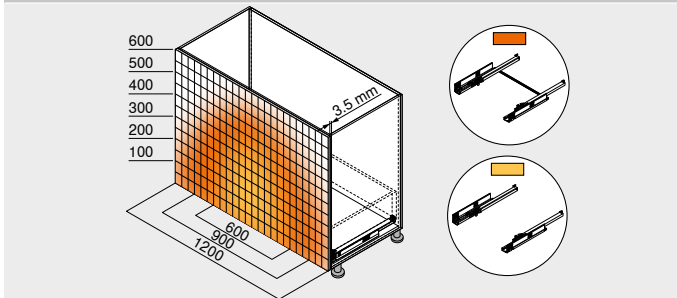
**抽屉加工**



**抽屉加工**

标称长度	插销式导轨	防脱卸装置
NL (mm)	X2 (mm)	X3 (mm)
260	205	185
285	220	200
310	230	242
335	245	257
360	275	287
385	285	297
410	300	344
435	310	354
460	335	379
485	350	394
510	360	436
535	375	451
560	405	481

**触发范围**



以导轨为 560H – 30 kg、标称长度 NL 500 mm 且配有同步杆的四面抽屉为例

**相关信息**

概览	447	安装、拆卸和调节
CABLOXX	582	
配件	482	
固定导轨	490	短网址
E-SERVICES 和加工工具	590	<a href="http://www.blum.com/a420">www.blum.com/a420</a>
其它技术资料	698	



## 配备 BLUMOTION 阻尼的 TANDEM 隐顺®半拉木抽导轨系列 551H

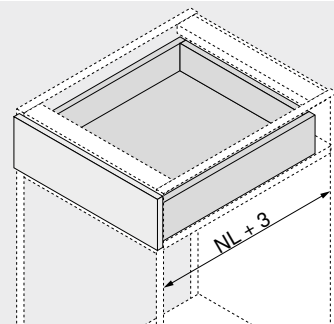
网页代码

DQD65A



- 导轨适用于板材厚度为 11–16 mm 的木抽屉
- TANDEM 隐顺®半拉木抽导轨系列, 针对抽屉的开启配备了柔性末端挡块, 集成 BLUMOTION 阻尼打造轻柔顺滑的关闭效果
- 适合配备 SERVO-DRIVE 电动碰碰开——电动开启支持系统
- 摩擦力较小的塑料滚轴确保轻盈的滑动性能
- 导轨已集成防脱卸装置和高度调节装置

## 空间需求



NL 标称长度

## 订购信息

1	导轨 左/右	
规格	BLUMOTION 阻尼	
标称长度 NL (mm)	动态负载以 kg 为单位	
30		
260	☞	551H2601B
285	☞	551H2851B
310	☞	551H3101B
335	☞	551H3351B
360	☞	551H3601B
385	☞	551H3851B
410	☞	551H4101B
435	☞	551H4351B
460	☞	551H4601B
485	☞	551H4851B
510	☞	551H5101B
535	☞	551H5351B
560	☞	551H5601B

## 配件

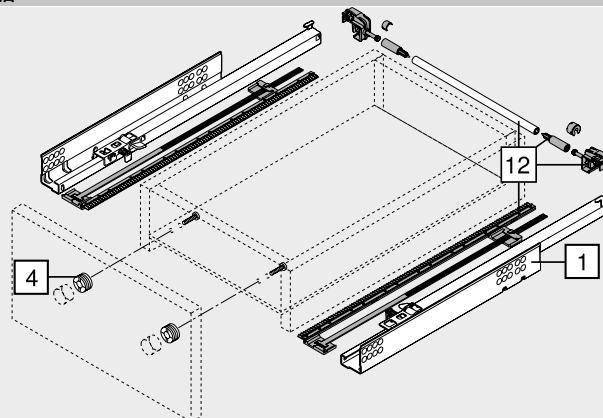
4	面板调节件		
颜色	材料	产品编号	
自然色	塑料	295.1000	

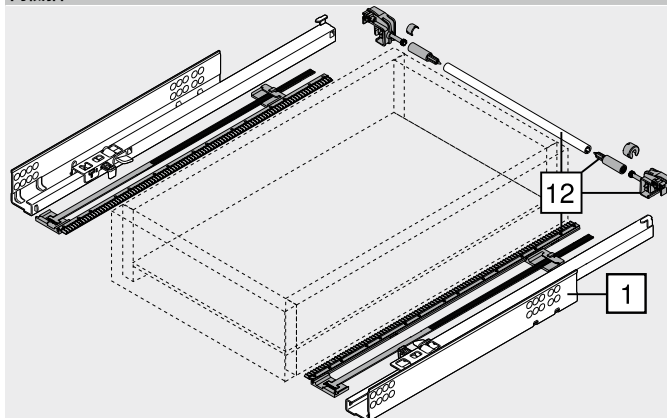
12	适用于半拉抽的侧边稳定器套装		
标称长度 NL (mm)	颜色	产品编号	
至 410	RAL 7037 土灰色	ZST.410TT	
至 650		ZST.650TT	

可裁切  
适用于柜体宽度 KB 1400 mm  
适合短标称长度的宽抽屉

## 低抽



## 内低抽



配备 BLUMOTION 阻尼的 TANDEM 隐顺®半拉木抽导轨系列 551H 网页代码  
DQD65A

设计

在柜体内的空间需求	低抽   内低抽	低抽	内低抽
<p>A 调换为全拉出式需 3 mm 距离</p> <p>* 安装侧边稳定器的情况下, +3 mm</p>	<p>SKW 抽屉净宽</p> <p>LW 柜体净宽</p>	<p>SKL 抽屉长度</p> <p>NL 标称长度</p> <p>* 安装侧边稳定器的情况下, 需额外 +12 mm</p>	<p>ISKL 内抽长度</p> <p>SKL 抽屉长度</p> <p>NL 标称长度</p> <p>X 面板厚度</p>

孔距 – 导轨

导轨 – 551H – 30 kg  
标称长度 NL (mm)

260   285	
310   335   360   385   410   435	
460   485	
510   535	
560	


使用打孔模 T65.1000.02

抽屜加工

抽屜加工

标称长度	插销式导轨	防脱卸装置
NL (mm)	X2 (mm)	X1 (mm)
260	205	185
285	220	200
310	230	210
335	245	225
360	275	255
385	285	265
410	300	280
435	310	290
460	335	315
485	350	330
510	360	340
535	375	355
560	405	385

相关信息	
概览	447 安装、拆卸和调节
SERVO-DRIVE for MOVENTO   TANDEM 电动磁碰开用于隐顺®木抽导轨系列   隐顺®木抽导轨系列	492
CABLOXX	582
配件	482 短网址
固定导轨	490 <a href="http://www.blum.com/a420">www.blum.com/a420</a>
E-SERVICES 和加工工具	590
其它技术资料	698

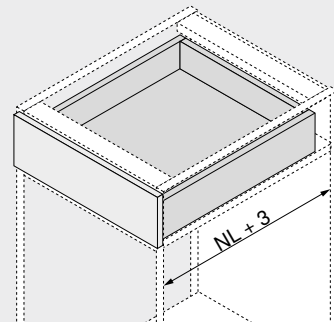


## 配备 TIP-ON 碰碰开的 TANDEM 隐顺®半拉木抽导轨系列 551H

 网页代码  
DQD6UP


- 导轨适用于板材厚度为 11–16 mm 的木抽屉
- TANDEM 隐顺®半拉木抽导轨系列, 针对抽屉打开配备柔性末端挡块, 集成有机械开启支持系统 TIP-ON 碰碰开
- 摩擦力较小的塑料滚轴确保轻盈的滑动性能
- 导轨已集成防脱卸装置和高度调节装置
- 推荐: 可选配 TIP-ON 碰碰开同步杆, 即使在面板较宽的情况下, 也可确保触发稳定性

## 空间需求



NL 标称长度

## 订购信息

1	导轨 左/右	
规格	TIP-ON 碰碰开	
标称长度 NL (mm)	动态负载以 kg 为单位	
30		
260	☞	551H2601T
285	☞	551H2851T
310	☞	551H3101T
335	☞	551H3351T
360	☞	551H3601T
385	☞	551H3851T
410	☞	551H4101T
435	☞	551H4351T
460	☞	551H4601T
485	☞	551H4851T
510	☞	551H5101T
535	☞	551H5351T
560	☞	551H5601T

## 配件

4	面板调节件		
颜色	材料	产品编号	
自然色	塑料	295.1000	

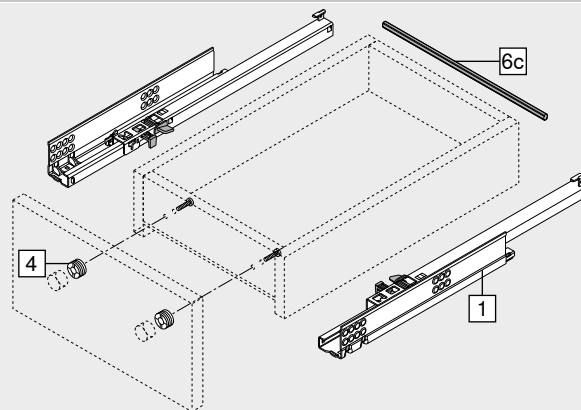
  

6c	TIP-ON 碰碰开 同步轴	
柜体宽度 KB (mm)	规格	产品编号
至 1200	型材	T57.1140S

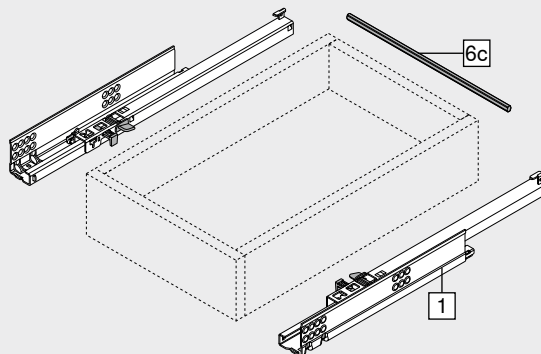
可裁切  
提示  
建议每种柜体宽度 KB 均使用 TIP-ON 碰碰开同步杆

裁切 柜体净宽 LW – 31 mm

## 低抽



## 内低抽



配备 TIP-ON 碰碰开的 TANDEM 隐顺®半拉木抽导轨系列 551H

网页代码  
DQD6UP

**设计**

**在柜体内的空间需求**

**低抽 | 内低抽**

$SKW = LW - 42^{+0.0}_{-1.5}$

11-16, 11-13, min 24.5

**低抽**

$SKL = NL - 10$

37, 10, NL, NL + 3

**内低抽**

$ISKL = SKL + X$

X, X + 23, 10, NL, NL + X + 7

A 调换为全拉出式需 3 mm 距离

SKW 抽屉净宽  
LW 柜体净宽

SKL 抽屉长度  
NL 标称长度

ISKL 内抽长度  
SKL 抽屉长度  
NL 标称长度  
X 面板厚度

**孔距 – 导轨**

导轨 – 551H – 30 kg  
标称长度 NL (mm)

260 | 285

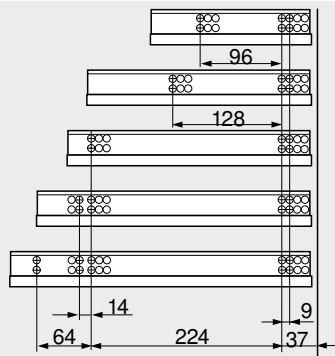
310 | 335 | 360 | 385 |

410 | 435

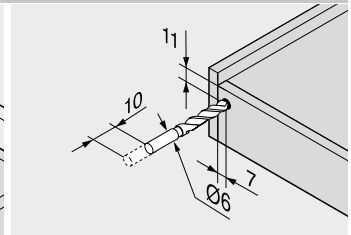
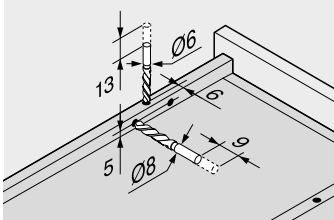
460 | 485

510 | 535

560

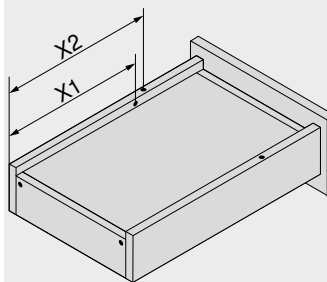


**抽屉加工**



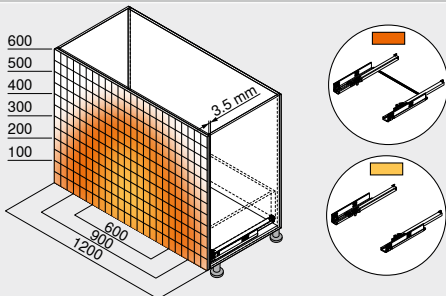
使用打孔模 T65.1000.02

**抽屉加工**



标称长度	插销式导轨	防脱卸装置
NL (mm)	X2 (mm)	X1 (mm)
260	205	185
285	220	200
310	230	210
335	245	225
360	275	255
385	285	265
410	300	280
435	310	290
460	335	315
485	350	330
510	360	340
535	375	355
560	405	385

**触发范围**



以导轨为 560H – 30 kg, 标称长度 NL 500 mm 且配有同步杆的四面抽屉为例

**相关信息**

概览	447	安装、拆卸和调节
CABLOXX	582	
配件	482	
固定导轨	490	短网址
E-SERVICES 和加工工具	590	<a href="http://www.blum.com/a420">www.blum.com/a420</a>
其它技术资料	698	



## 配备 BLUMOTION 阻尼的 TANDEM 隐顺®全拉木抽导轨系列 560F

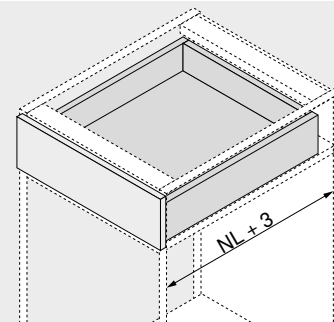
网页代码

DQHL6M



- 导轨适用于板材厚度为 17–19 mm 的木抽屉
- TANDEM 隐顺®全拉木抽导轨系列, 通过集成 BLUMOTION 阻尼打造轻柔顺滑的关闭效果
- 适合配备 SERVO-DRIVE 电动碰开——电动开启支持系统
- 摩擦力较小的塑料滚轴确保轻盈的滑动性能
- 通过接码进行高度调节, 无需工具
- 内置式面板倾斜度调节, 无需工具
- 侧面和深度上的公差平衡

## 空间需求



NL 标称长度

## 订购信息

1	导轨 左/右	
规格	BLUMOTION 阻尼	
标称长度 NL (mm)	动态负载以 kg 为单位	
250	☞	560F2500B
270	☞	560F2700B
300	☞	560F3000B
350	☞	560F3500B
400	☞	560F4000B
450	☞	560F4500B
500	☞	560F5000B
550	☞	560F5500B
600	☞	560F6000B

3	接码 左/右		
颜色	材料	产品编号	
橙色	塑料/锌合金	T51.1700.04	

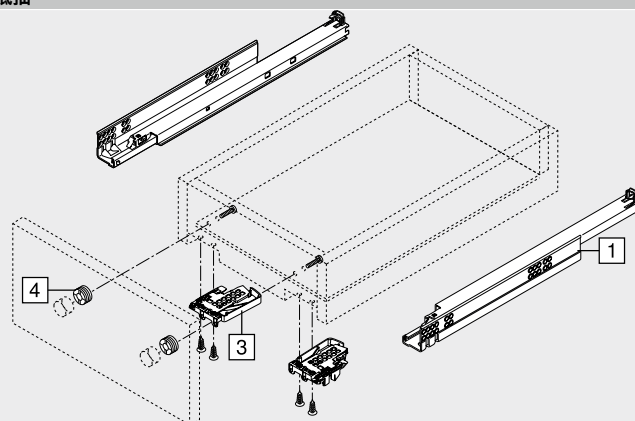
左右同时订购

配件			
4	面板调节件		产品编号
颜色	材料		
自然色	塑料	295.1000	

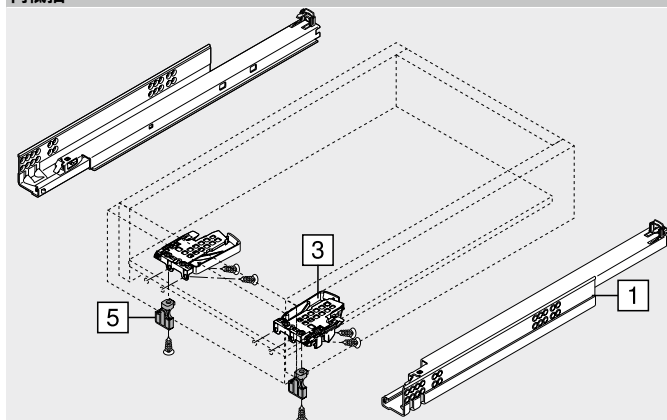
5	POSISTOP 内置防撞器		产品编号
颜色	材料		
RAL 7037 土灰色	塑料	298.5500	

深度挡块

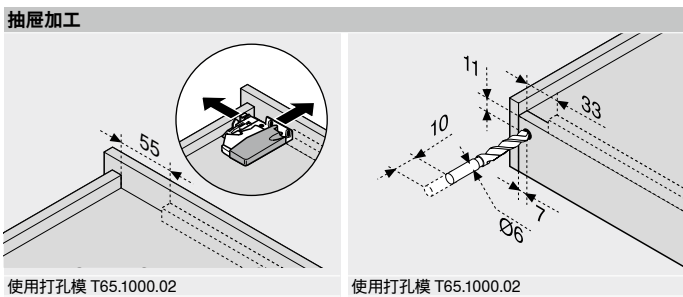
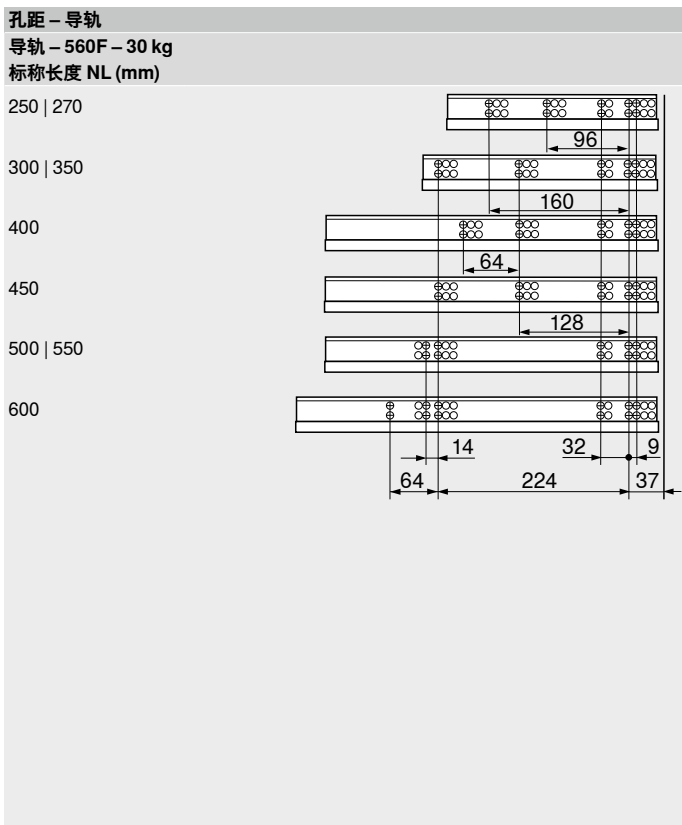
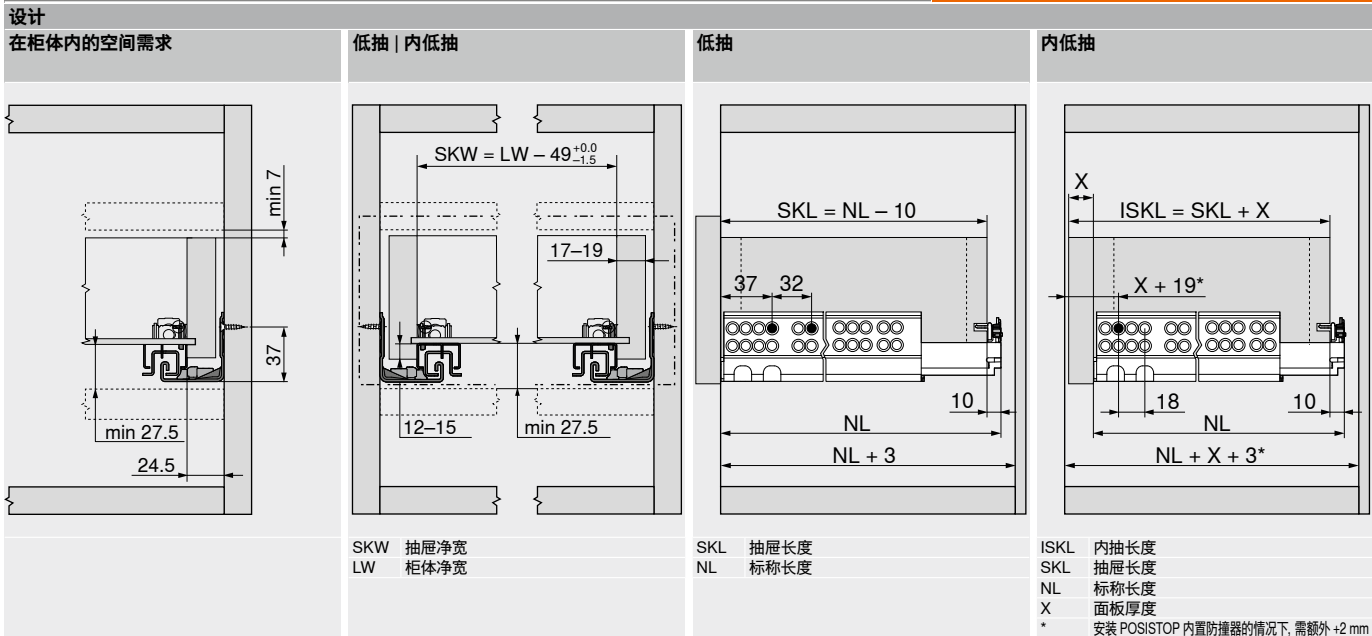
## 低抽



## 内低抽



配备 BLUMOTION 阻尼的 TANDEM 隐顺®全拉木抽导轨系列 560F 网页代码  
DQHL6M



<b>相关信息</b>	
概览	447 TANDEM 19 mm
SERVO-DRIVE for MOVENTO   TANDEM 电动磁碰开用于隐顺®木抽导轨系列   隐顺®木抽导轨系列	492
CABLOXX	582
配件	482 短网址
固定导轨	490 <a href="http://www.blum.com/i011">www.blum.com/i011</a>
E-SERVICES 和加工工具	590 安装、拆卸和调节
其它技术资料	698
	短网址 <a href="http://www.blum.com/a420">www.blum.com/a420</a>

导轨系列

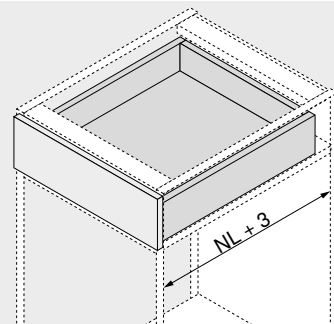
**TANDEM 隐顺®全拉木抽导轨系列 560F**

网页代码

DQHLVY



- 导轨适用于板材厚度为 17–19 mm 的木抽屉
- **TANDEM plus** 隐顺®全拉木抽导轨系列, 集成 **BLUMATIC** 自闭技术
- 支持安装机械开启支持产品 **TIP-ON** 碰碰开
- 摩擦力较小的塑料滚轴确保轻盈的滑动性能
- 通过接码进行高度调节, 无需工具
- 内置式面板倾斜度调节, 无需工具
- 侧面和深度上的公差平衡
- 推荐: 针对较宽的面板, 可选装 **TIP-ON** 碰碰开同步杆, 以确保触发的稳定性

**空间需求**


NL 标称长度

**订购信息**

1	导轨 左/右	
规格	BLUMATIC 自闭技术	
标称长度 NL (mm)	动态负载以 kg 为单位	
250	☞	560F2500C
270	☞	560F2700C
300	☞	560F3000C
350	☞	560F3500C
400	☞	560F4000C
450	☞	560F4500C
500	☞	560F5000C
550	☞	560F5500C
600	☞	560F6000C

拉出程度会因负载和调节情况而有所变化!

3	接码 左/右		
颜色	材料	产品编号	
橙色	塑料/锌合金	T51.1700.04	

左右同时订购

配件			
4	面板调节件		
颜色	材料	产品编号	
自然色	塑料	295.1000	

6a	TIP-ON 碰碰开 左/右		
动态负载 (kg)	颜色	产品编号	
30	黑色	T55.7150S	

仅适用于 TANDEM 隐顺®全拉木抽导轨系列

6b	TIP-ON 碰碰开 同步齿轮套装		
颜色	规格	产品编号	
RAL 7037 土灰色	半圆形	T55.000R	

6c	TIP-ON 碰碰开 同步轴		
柜体宽度 KB (mm)	规格	产品编号	
至 1200	半圆形	T55.882W	

可裁切

从柜体宽度 KB 600 mm

提示

建议每种柜体宽度 KB 均使用 TIP-ON 碰碰开同步杆

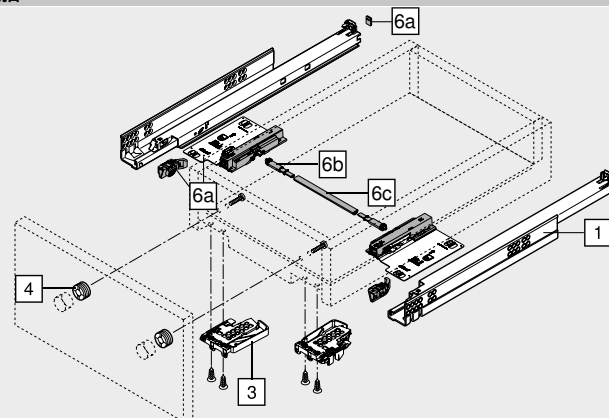
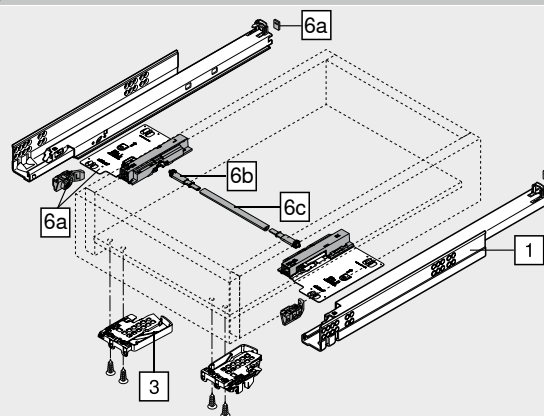
裁切 柜体净宽 LW – 284 mm

**替代 6b | 6c**

6d	TIP-ON 碰碰开 同步齿轮套装和同步杆		
柜体宽度 KB (mm)	规格	产品编号	
至 1400	圆形	T55.1089ZR	

可裁切

裁切 柜体净宽 LW – 284 mm

**低抽**

**内低抽**


TANDEM 隐顺®全拉木抽导轨系列 560F

网页代码  
DQHLVY

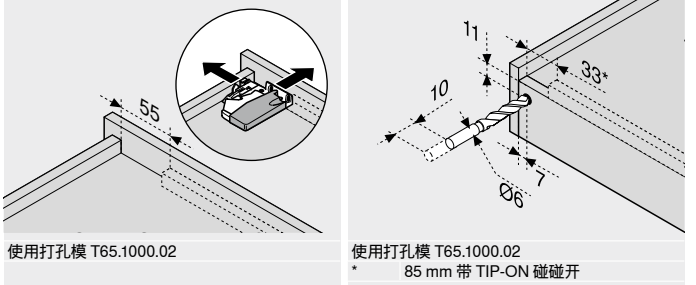
设计	低抽   内低抽	低抽	内低抽
在柜体内的空间需求	<p>SKW = LW - 49<sup>+0.0</sup><sub>-1.5</sub></p> <p>17-19</p> <p>12-15</p> <p>min 27.5</p> <p>min 7</p> <p>37*</p> <p>min 27.5*</p> <p>24.5</p>	<p>SKL = NL - 10</p> <p>37</p> <p>32</p> <p>NL</p> <p>NL + 3</p> <p>10</p>	<p>ISKL = SKL + X</p> <p>X</p> <p>X + 19*</p> <p>18</p> <p>NL</p> <p>NL + X + 3*</p> <p>10</p>
* +1 mm 搭配 TIP-ON 碰碰开	SKW 抽屉净宽 LW 柜体净宽	SKL 抽屉长度 NL 标称长度	ISKL 内抽长度 SKL 抽屉长度 NL 标称长度 X 面板厚度 * 安装 TIP-ON 碰碰开的情况下, 需额外 +4 mm

孔距 – 导轨

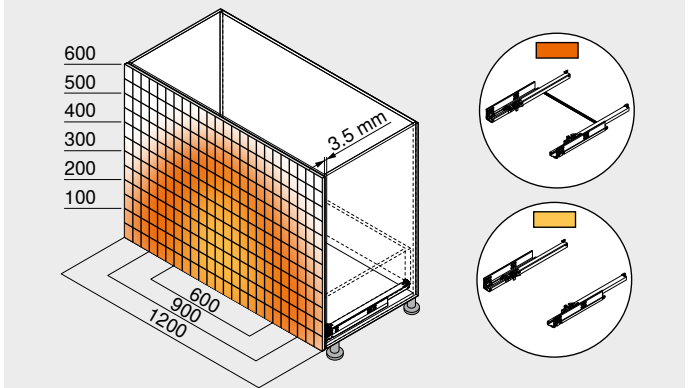
导轨 – 560F – 30 kg  
标称长度 NL (mm)

250   270	96
300   350	160
400	64
450	128
500   550	14
600	64
	32
	9
	224
	37

抽屉加工



触发范围



以导轨为 560F – 30 kg、标称长度 NL 500 mm 且配有同步杆的四面抽屉为例

相关信息

概览	447	TANDEM 19 mm
CABLOXX	582	
配件	482	
固定导轨	490	短网址
E-SERVICES 和加工工具	590	<a href="http://www.blum.com/i011">www.blum.com/i011</a>
其它技术资料	698	安装、拆卸和调节

短网址  
[www.blum.com/a420](http://www.blum.com/a420)

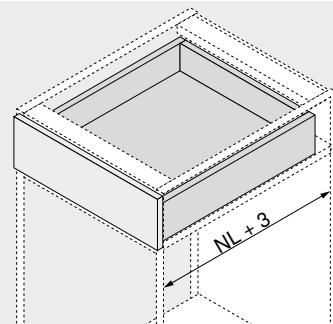


## 配备 BLUMOTION 阻尼的 TANDEM 隐顺®半拉木抽导轨系列 550F

 网页代码  
DQHMLA


- 导轨适用于板材厚度为 17–19 mm 的木抽屉
- TANDEM 隐顺®半拉木抽导轨系列, 针对抽屉的开启配备了柔性末端挡块, 集成 BLUMOTION 阻尼打造轻柔顺滑的关闭效果
- 适合配备 SERVO-DRIVE 电动碰碰开——电动开启支持系统
- 摩擦力较小的塑料滚轴确保轻盈的滑动性能
- 通过接码进行高度调节, 无需工具
- 侧面和深度上的公差平衡

## 空间需求



NL 标称长度

## 订购信息

1	导轨 左/右	BLUMOTION 阻尼	
	规格	BLUMOTION 阻尼	
标称长度 NL (mm)	动态负载以 kg 为单位		
270	☞ 550F2700B		
300	☞ 550F3000B		
350	☞ 550F3500B		
400	☞ 550F4000B		
450	☞ 550F4500B		
500	☞ 550F5000B		
550	☞ 550F5500B		
600	☞ 550F6000B		
650	☞ 550F6500B		

3	接码 左/右		
	颜色	材料	产品编号
	橙色	塑料/锌合金	T51.1700.04

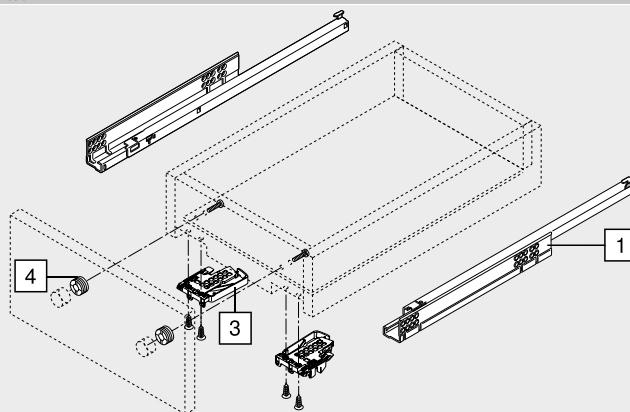
左右同时订购

配件			
4	面板调节件		
	颜色	材料	产品编号
	自然色	塑料	295.1000

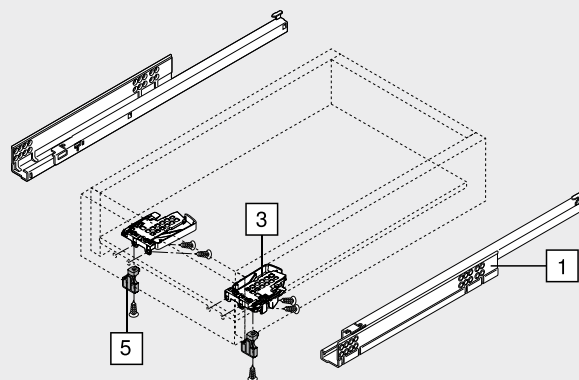
5	POSISTOP 内置防撞器		
	颜色	材料	产品编号
	RAL 7037 土灰色	塑料	298.5500

深度挡块

## 低抽



## 内低抽



配备 BLUMOTION 阻尼的 TANDEM 隐顺®半拉木抽导轨系列 550F

网页代码  
DQHMLA

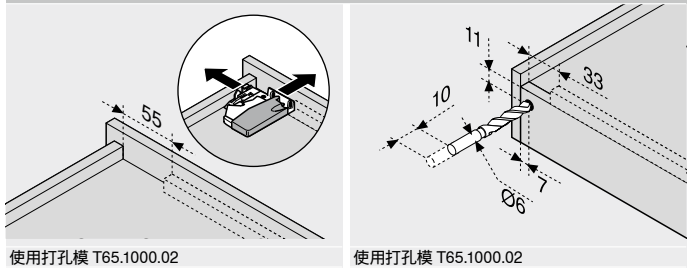
设计	低抽   内低抽	低抽	内低抽
<p>在柜体内的空间需求</p>			
<p>A 调换为全拉出式需 3 mm 距离</p>	<p>SKW 抽屉净宽 LW 柜体净宽</p>	<p>SKL 抽屉长度 NL 标称长度</p>	<p>ISKL 内抽长度 SKL 抽屉长度 NL 标称长度 X 面板厚度 * 安装 POSISTOP 内置防撞器的情况下, 需额外 +2 mm</p>

孔距 – 导轨

导轨 – 550F – 30 kg  
标称长度 NL (mm)

270	96
300   350   400   450	128
500   550	224
600	288
650	352

抽屉加工



相关信息

概览	447	TANDEM 19 mm
SERVO-DRIVE for MOVEMENT   TANDEM 电动磁碰开用于隐顺®木抽导轨系列   隐顺®木抽导轨系列	492	
CABLOXX	582	
配件	482	短网址
固定导轨	490	<a href="http://www.blum.com/i011">www.blum.com/i011</a>
E-SERVICES 和加工工具	590	安装、拆卸和调节
其它技术资料	698	

短网址  
[www.blum.com/a420](http://www.blum.com/a420)

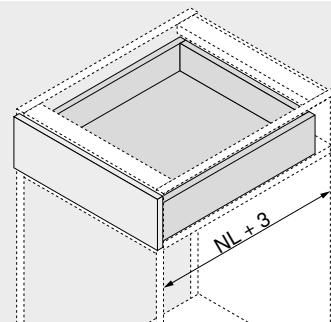


## 配备 TIP-ON 碰碰开的 TANDEM 隐顺®半拉木抽导轨系列 550F

 网页代码  
DQHNAP


- 导轨适用于板材厚度为 17–19 mm 的木抽屉
- TANDEM 隐顺®半拉木抽导轨系列, 针对抽屉打开配备柔性末端挡块, 集成有机械开启支持系统 TIP-ON 碰碰开
- 摩擦力较小的塑料滚轴确保轻盈的滑动性能
- 通过接码进行高度调节, 无需工具
- 侧面和深度上的公差平衡
- 推荐: 可选配 TIP-ON 碰碰开同步杆, 即便在面板较宽的情况下, 也可确保触发稳定性

## 空间需求



NL 标称长度

## 订购信息

1	导轨 左/右		
	规格 TIP-ON 碰碰开		
标称长度 NL (mm)	动态负载以 kg 为单位		
30			
270		550F2700T	
300		550F3000T	
350		550F3500T	
400		550F4000T	
450		550F4500T	
500		550F5000T	
550		550F5500T	
600		550F6000T	
650		550F6500T	

3	接码 左/右		
	颜色	材料	产品编号
	橙色	塑料/锌合金	T51.1700.04

左右同时订购

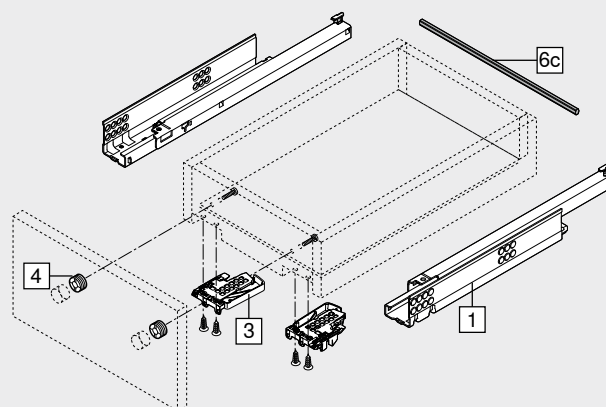
配件			
4	面板调节件		
	颜色	材料	产品编号
	自然色	塑料	295.1000

6c	TIP-ON 碰碰开 同步轴		
	柜体宽度 KB (mm)	规格	产品编号
	至 1200	型材	T57.1140S

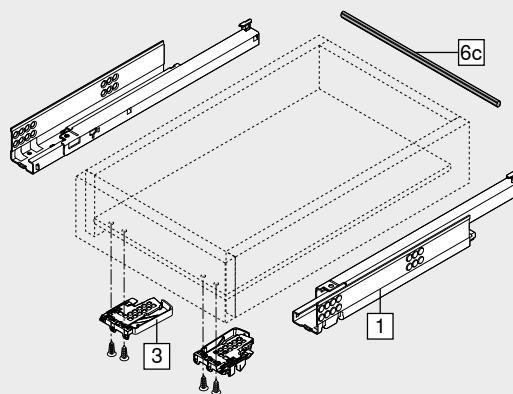
可裁切  
提示  
建议每种柜体宽度 KB 均使用 TIP-ON 碰碰开同步杆

裁切 柜体净宽 LW – 39 mm

## 低抽

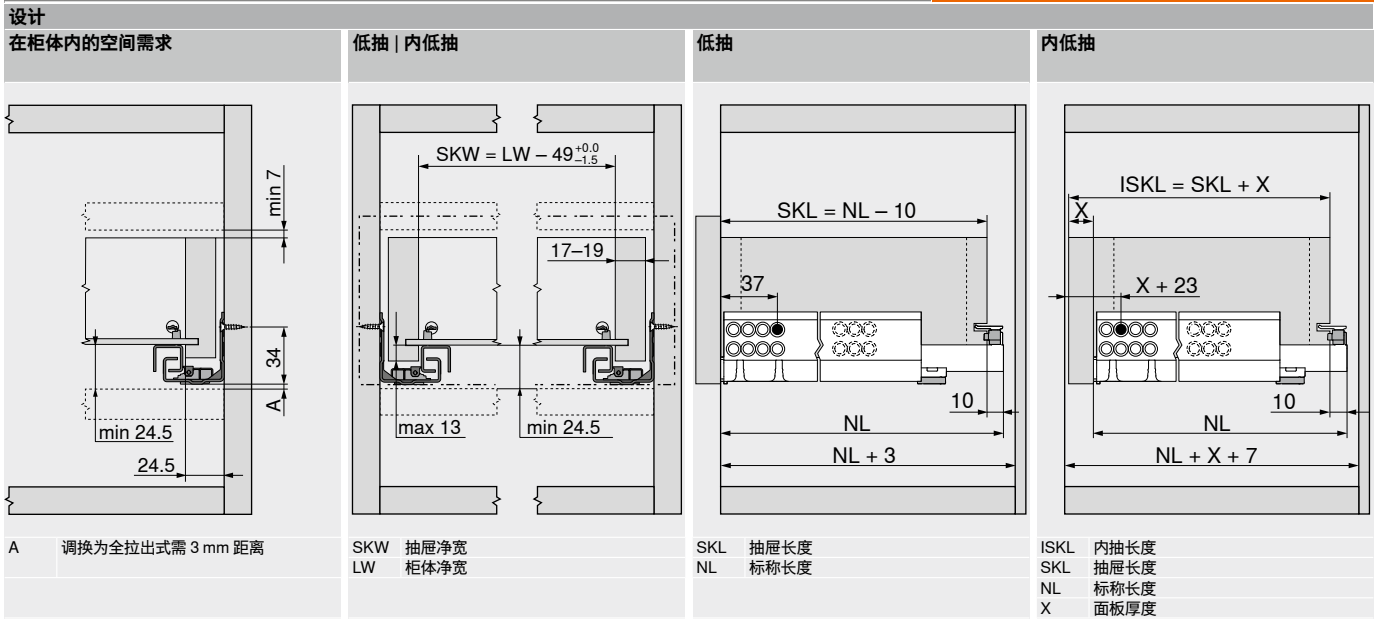


## 内低抽



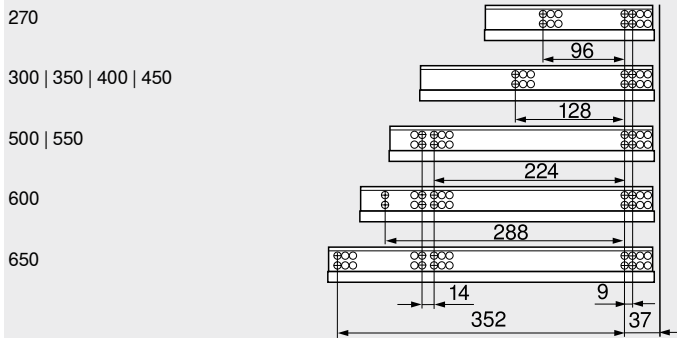
配备 TIP-ON 碰碰开的 TANDEM 隐顺®半拉木抽导轨系列 550F

网页代码  
DQHNAP

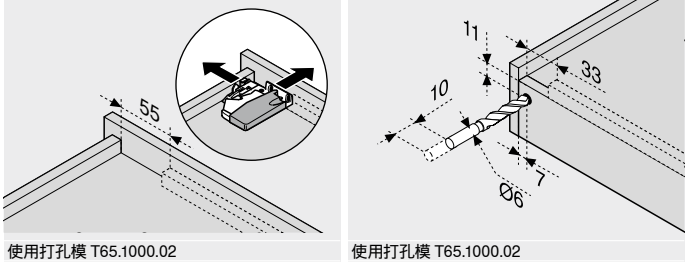


**孔距 – 导轨**

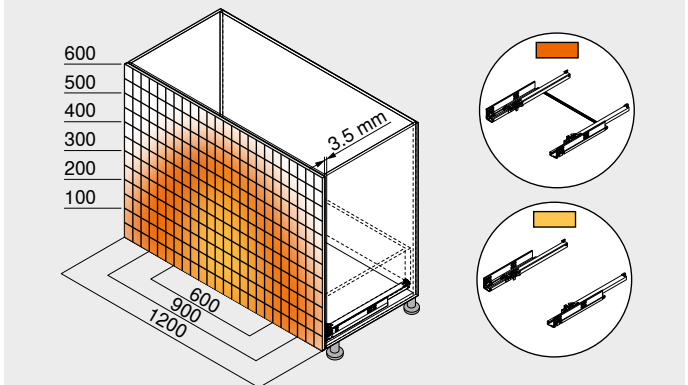
导轨 – 550F – 30 kg  
标称长度 NL (mm)



**抽屉加工**



**触发范围**



以导轨为 560F – 30 kg、标称长度 NL 500 mm 且配有同步杆的四面抽屉为例

**相关信息**

概览	447	TANDEM 19 mm
配件	482	
固定导轨	490	
CABLOXX	582	短网址
E-SERVICES 和加工工具	590	<a href="http://www.blum.com/i011">www.blum.com/i011</a>
其它技术资料	698	安装、拆卸和调节

短网址  
[www.blum.com/a420](http://www.blum.com/a420)

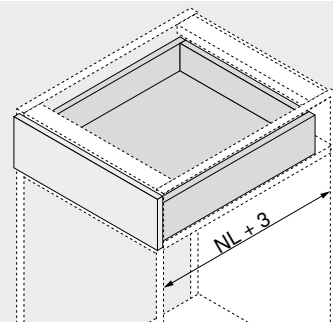


## 配备 BLUMOTION 阻尼的 TANDEM 隐顺®全拉木抽导轨系列 561F

 网页代码  
DQHNZY


- 导轨适用于板材厚度为 17–19 mm 的木抽屉
- TANDEM 隐顺®全拉木抽导轨系列, 通过集成 BLUMOTION 阻尼打造轻柔顺滑的关闭效果
- 适合配备 SERVO-DRIVE 电动碰开 —— 电动开启支持系统
- 摩擦力较小的塑料滚轴确保轻盈的滑动性能
- 导轨已集成防脱卸装置和高度调节装置
- 内置式面板倾斜度调节, 无需工具

## 空间需求



NL 标称长度

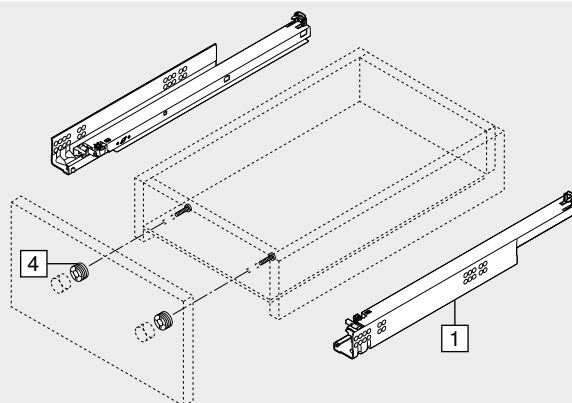
## 订购信息

1	导轨 左/右	BLUMOTION 阻尼	
	规格	BLUMOTION 阻尼	
标称长度 NL (mm)	动态负载以 kg 为单位		
260	30	☞	561F2601B
310		☞	561F3101B
360		☞	561F3601B
410		☞	561F4101B
460		☞	561F4601B
510		☞	561F5101B
560		☞	561F5601B

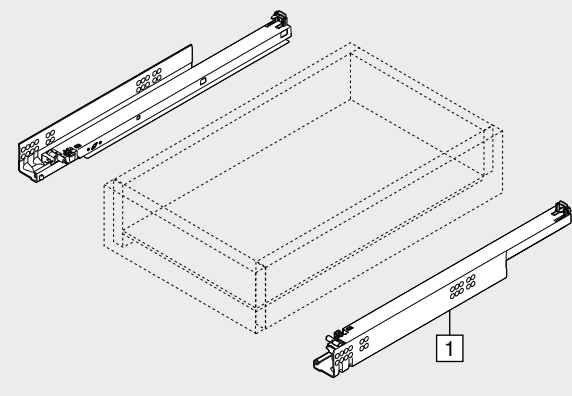
## 配件

4	面板调节件		
	颜色	材料	产品编号
	自然色	塑料	295.1000

## 低抽



## 内低抽



配备 BLUMOTION 阻尼的 TANDEM 隐顺®全拉木抽导轨系列 561F

网页代码  
DQHNZY

**设计**

**在柜体内的空间需求**

**低抽 | 内低抽**

SKW 抽屉净宽  
LW 柜体净宽

**低抽**

SKL 抽屉长度  
NL 标称长度

**内低抽**

ISKL 内抽长度  
SKL 抽屉长度  
NL 标称长度  
X 面板厚度

**孔距 – 导轨**

导轨 – 561F – 30 kg  
标称长度 NL (mm)

260	
310   360	
410	
460	
510	
560	

**抽屉加工**

使用打孔模 T65.1000.02

**抽屉加工**

标称长度	插销式导轨	防脱卸装置
NL (mm)	X2 (mm)	X3 (mm)
260	205	185
310	230	242
360	275	287
410	300	344
460	335	379
510	360	436
560	405	481

**相关信息**

概览	447	TANDEM 19 mm
SERVO-DRIVE for MOVENTO   TANDEM 电动磁碰开用于隐顺®木抽导轨系列   隐顺®木抽导轨系列	492	
CABLOXX	582	
配件	482	短网址
固定导轨	490	<a href="http://www.blum.com/i011">www.blum.com/i011</a>
E-SERVICES 和加工工具	590	安装、拆卸和调节
其它技术资料	698	

短网址  
[www.blum.com/a420](http://www.blum.com/a420)



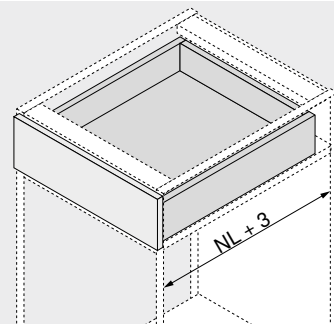
**TANDEM 隐顺®全拉木抽导轨系列 561F**

网页代码

DQHOPA



- 导轨适用于板材厚度为 17–19 mm 的木抽屉
- TANDEM plus 隐顺®全拉木抽导轨系列, 集成 BLUMATIC 自闭技术
- 支持安装机械开启支持产品 TIP-ON 碰碰开
- 摩擦力较小的塑料滚轴确保轻盈的滑动性能
- 导轨已集成防脱卸装置和高度调节装置
- 内置式面板倾斜度调节, 无需工具
- 推荐: 针对较宽的面板, 可选装 TIP-ON 碰碰开同步杆, 以确保触发的稳定性

**空间需求**


NL 标称长度

**订购信息**

1	导轨 左/右		
	规格	BLUMATIC 自闭技术	
标称长度 NL (mm)	动态负载以 kg 为单位		
260	30		
310	30	561F2601C	
360	30	561F3101C	
410	30	561F3601C	
460	30	561F4101C	
510	30	561F4601C	
560	30	561F5101C	
		561F5601C	

拉出程度会因负载和调节情况而有所变化!

**配件**

4	面板调节件		
	颜色	材料	产品编号
	自然色	塑料	295.1000

6a	TIP-ON 碰碰开 左/右		
	动态负载 (kg)	颜色	产品编号
	30	黑色	T55.7150S

仅适用于 TANDEM 隐顺®全拉木抽导轨系列

6b	TIP-ON 碰碰开 同步齿轮套装		
	颜色	规格	产品编号
	RAL 7037 土灰色	半圆形	T55.000R

6c	TIP-ON 碰碰开 同步轴		
	柜体宽度 KB (mm)	规格	产品编号
	至 1200	半圆形	T55.882W

 可裁切  
从柜体宽度 KB 600 mm

提示

建议每种柜体宽度 KB 均使用 TIP-ON 碰碰开同步杆

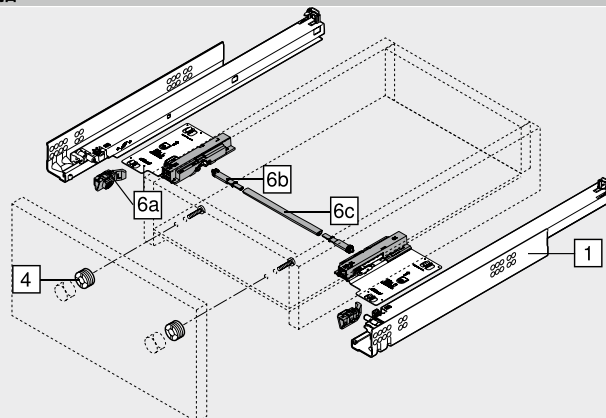
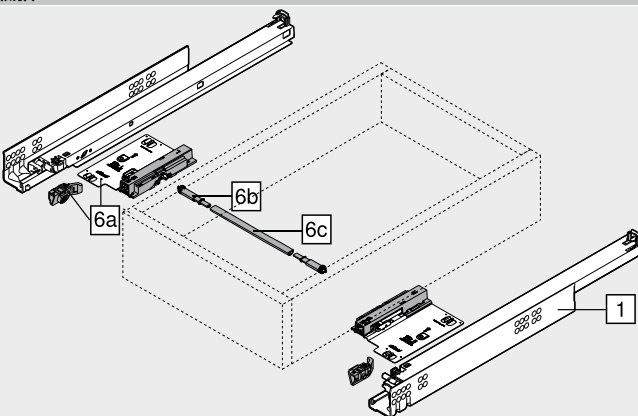
裁切 柜体净宽 LW – 284 mm

**替代 6b | 6c**

6d	TIP-ON 碰碰开 同步齿轮套装和同步杆		
	柜体宽度 KB (mm)	规格	产品编号
	至 1400	圆形	T55.1089ZR

可裁切

裁切 柜体净宽 LW – 284 mm

**低抽**

**内低抽**


TANDEM 隐顺®全拉木抽导轨系列 561F

网页代码  
DQHOPA

**设计**

**在柜体内的空间需求**

\* +1 mm 搭配 TIP-ON 碰碰开

**低抽 | 内低抽**

SKW 抽屉净宽  
LW 柜体净宽

**低抽**

SKL 抽屉长度  
NL 标称长度

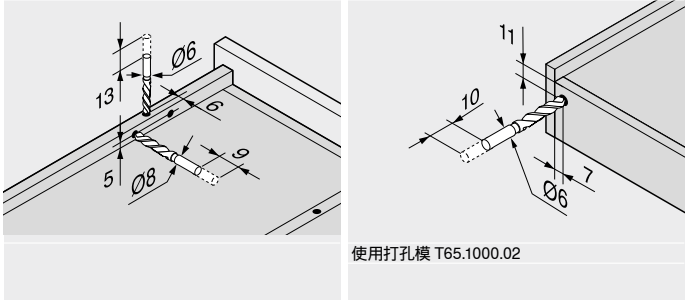
**内低抽**

ISKL 内抽长度  
SKL 抽屉长度  
NL 标称长度  
X 面板厚度  
\* 安装 TIP-ON 碰碰开的情况下, 需额外 +6 mm  
\*\* 安装 TIP-ON 碰碰开的情况下, 需额外 +4 mm

**孔距 – 导轨**  
导轨 – 561F – 30 kg  
标称长度 NL (mm)

260	96
310   360	64
410	128
460	14
510	32
560	9
	64
	224
	37

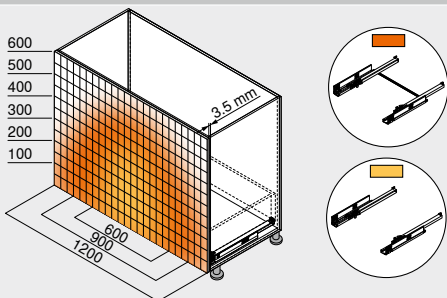
**抽屉加工**



**抽屉加工**

标称长度	插销式导轨	防脱卸装置
NL (mm)	X2 (mm)	X3 (mm)
260	205	185
310	230	242
360	275	287
410	300	344
460	335	379
510	360	436
560	405	481

**触发范围**



以导轨为 560F – 30 kg, 标称长度 NL 500 mm 且配有同步杆的四面抽屉为例

**相关信息**

概览	447	TANDEM 19 mm
CABLOXX	582	
配件	482	
固定导轨	490	短网址
E-SERVICES 和加工工具	590	<a href="http://www.blum.com/i011">www.blum.com/i011</a>
其它技术资料	698	安装、拆卸和调节



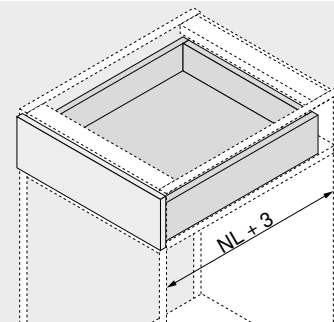
短网址  
[www.blum.com/a420](http://www.blum.com/a420)

## 配备 BLUMOTION 阻尼的 TANDEM 隐顺®半拉木抽导轨系列 551F

 网页代码  
DQHPEM


- 导轨适用于板材厚度为 17–19 mm 的木抽屉
- TANDEM 隐顺®半拉木抽导轨系列, 针对抽屉的开启配备了柔性末端挡块, 集成 BLUMOTION 阻尼打造轻柔顺滑的关闭效果
- 适合配备 SERVO-DRIVE 电动碰碰开——电动开启支持系统
- 摩擦力较小的塑料滚轴确保轻盈的滑动性能
- 导轨已集成防脱卸装置和高度调节装置

## 空间需求



NL 标称长度

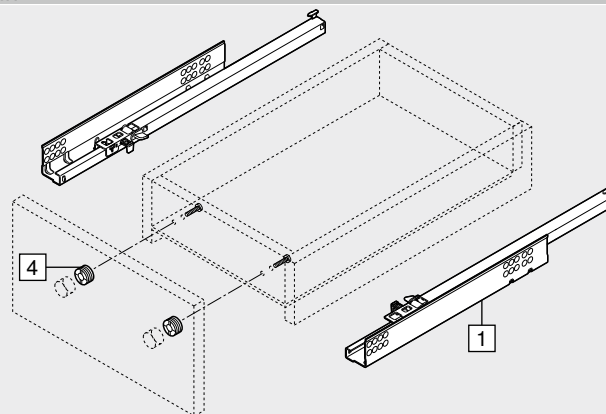
## 订购信息

1	导轨 左/右	规格	BLUMOTION 阻尼
		动态负载以 kg 为单位	30
		标称长度 NL (mm)	
		260	551F2601B
		310	551F3101B
		360	551F3601B
		410	551F4101B
		460	551F4601B
		510	551F5101B
		560	551F5601B

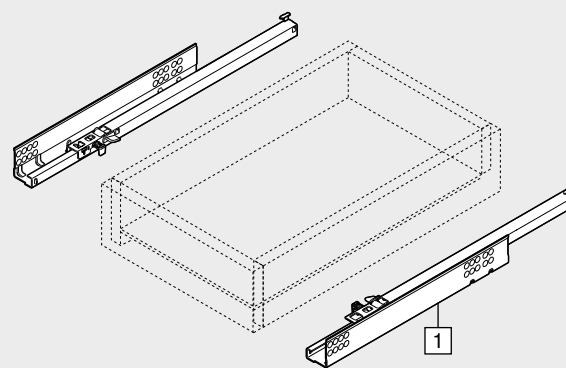
## 配件

4	面板调节件	颜色	材料	产品编号
		自然色	塑料	295.1000

## 低抽



## 内低抽



配备 BLUMOTION 阻尼的 TANDEM 隐顺®半拉木抽导轨系列 551F 网页代码  
DQHPEM

设计

在柜体内的空间需求	低抽   内低抽	低抽	内低抽
A 调换为全拉出式需 3 mm 距离	SKW 抽屉净宽 LW 柜体净宽	SKL 抽屉长度 NL 标称长度	ISKL 内抽长度 SKL 抽屉长度 NL 标称长度 X 面板厚度

孔距 – 导轨  
导轨 – 551F – 30 kg  
标称长度 NL (mm)

260	
310   360   410	
460	
510	
560	

抽屉加工

使用打孔模 T65.1000.02

抽屉加工

标称长度	插销式导轨	防脱卸装置
NL (mm)	X2 (mm)	X1 (mm)
260	205	185
310	230	210
360	275	255
410	300	280
460	335	315
510	360	340
560	405	385

相关信息	
概览	447 TANDEM 19 mm
SERVO-DRIVE for MOVENTO   TANDEM 电动磁碰开用于隐顺®木抽导轨系列   隐顺®木抽导轨系列	492
CABLOXX	582
配件	482 短网址
固定导轨	490 <a href="http://www.blum.com/i011">www.blum.com/i011</a>
E-SERVICES 和加工工具	590 安装、拆卸和调节
其它技术资料	698
短网址 <a href="http://www.blum.com/a420">www.blum.com/a420</a>	

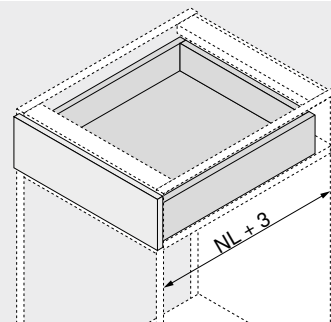
导轨系列

## 配备 TIP-ON 碰碰开的 TANDEM 隐顺®半拉木抽导轨系列 551F

 网页代码  
DQH4Z


- 导轨适用于板材厚度为 17–19 mm 的木抽屉
- TANDEM 隐顺®半拉木抽导轨系列, 针对抽屉打开配备柔性末端挡块, 集成有机械开启支持系统 TIP-ON 碰碰开
- 摩擦力较小的塑料滚轴确保轻盈的滑动性能
- 导轨已集成防脱卸装置和高度调节装置
- 推荐: 可选配 TIP-ON 碰碰开同步杆, 即使在面板较宽的情况下, 也可确保触发稳定性

## 空间需求



NL 标称长度

## 订购信息

1	导轨 左/右	
	规格	TIP-ON 碰碰开
标称长度 NL (mm)	动态负载以 kg 为单位	
260		551F2601T
310		551F3101T
360		551F3601T
410		551F4101T
460		551F4601T
510		551F5101T
560		551F5601T

## 配件

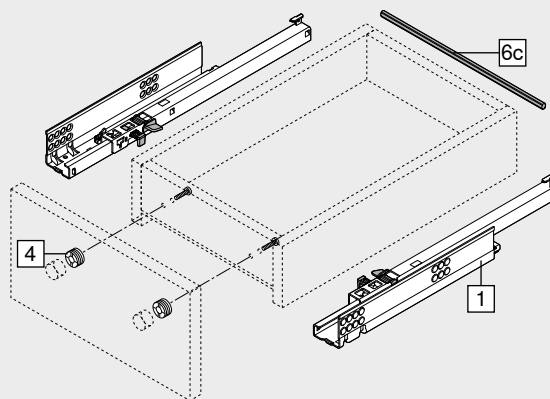
4	面板调节件	
	颜色	材料
	自然色	塑料
		产品编号
		295.1000

6c	TIP-ON 碰碰开 同步轴	
	柜体宽度 KB (mm)	规格
	至 1200	型材
		产品编号
		T57.1140S

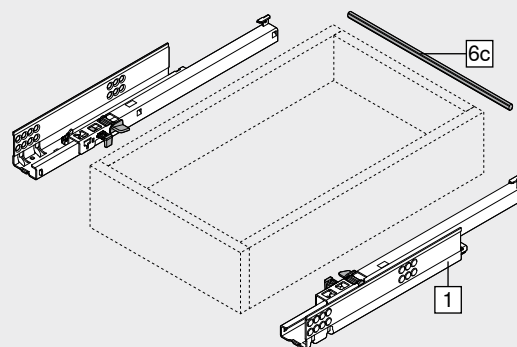
可裁切  
提示  
建议每种柜体宽度 KB 均使用 TIP-ON 碰碰开同步杆

裁切 柜体净宽 LW – 39 mm

## 低抽

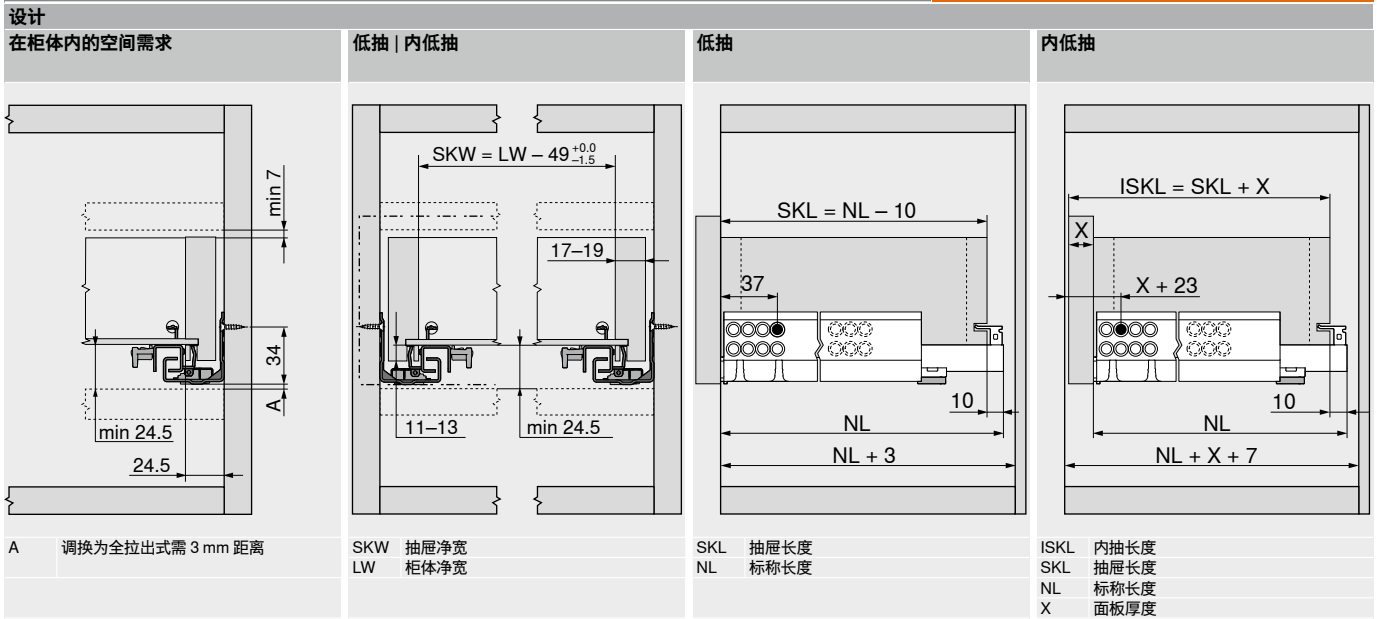


## 内低抽



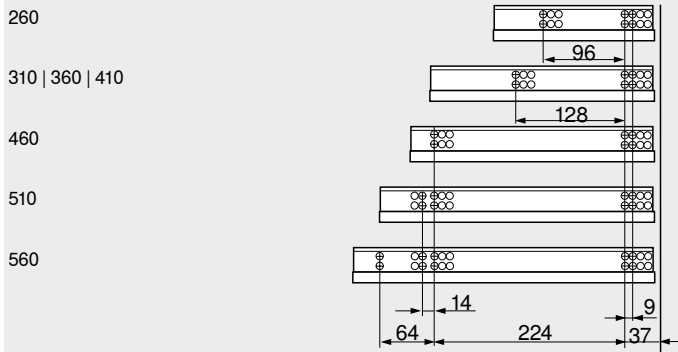
配备 TIP-ON 碰碰开的 TANDEM 隐顺®半拉木抽导轨系列 551F

网页代码  
DQH4Z

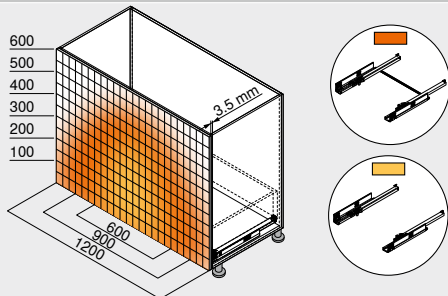


**孔距 – 导轨**

导轨 – 551F – 30 kg  
标称长度 NL (mm)

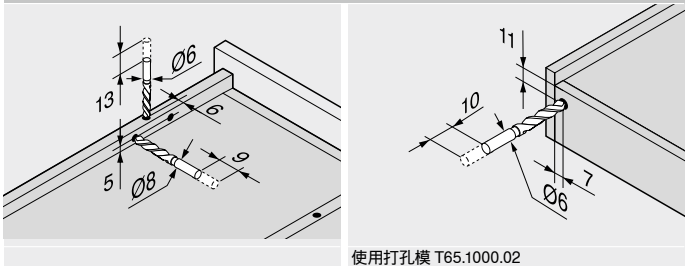


**触发范围**



以导轨为 560F – 30 kg, 标称长度 NL 500 mm 且配有同步杆的四面抽屉为例

**抽屉加工**



**抽屉加工**

标称长度	插销式导轨	防脱卸装置
NL (mm)	X2 (mm)	X1 (mm)
260	205	185
310	230	210
360	275	255
410	300	280
460	335	315
510	360	340
560	405	385

**相关信息**

概览	447	TANDEM 19 mm
CABLOXX	582	
配件	482	
固定导轨	490	短网址
E-SERVICES 和加工工具	590	<a href="http://www.blum.com/i011">www.blum.com/i011</a>
其它技术资料	698	安装、拆卸和调节

短网址  
[www.blum.com/a420](http://www.blum.com/a420)

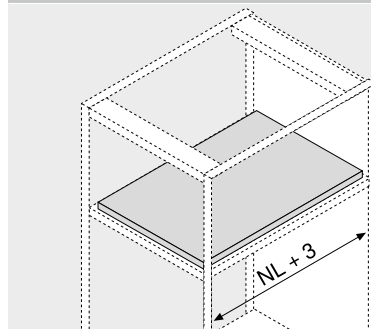


## 搁板锁定装置



- 可与TANDEM 隐顺®全拉木抽导轨系列一同使用
- 不可与 TANDEM 隐顺®半拉木抽导轨系列一同使用
- 可与 BLUMOTION 阻尼及 TIP-ON 碰碰开组合使用
- 双侧锁紧
- 牢固固定
- 通过同步杆, 可实现单手解锁
- 安装简便 - 五金件可用作模具
- 固定导轨的螺丝拧入位置不变
- 最大柜体宽度 KB 1200 mm

## 空间需求



NL 标称长度

## 订购信息

12 搁板锁定装置			
导轨	颜色	产品编号	
560H   561H	猎户灰 亚光	295H5700	
560F   561F		295F5700	

## 组成部分:

12a	2 x 锁定装置	仅可用木工螺丝进行固定	
12b	2 x 锁紧件	用木工螺丝和系统螺丝进行固定	
-	1 x 安装说明		

## 提示

在安装搁板锁定装置时, 将倾斜度调节保持为出厂状态!

我们建议在短标称长度的宽抽屉中使用侧面稳定器。它与 560H | 561H 组合, 能改善锁定装置的啮合。

12c 同步轴			
规格	长度 (mm)	产品编号	
圆形	1089	ZST.1089W	

通过同步杆, 可实现单手解锁

## 裁切

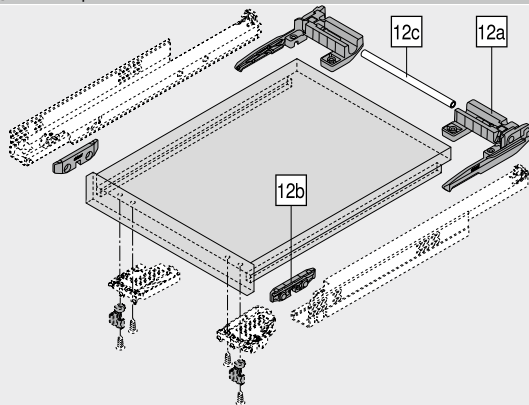
560H   561H	柜体净宽 LW - 87 mm ± 1 mm
560F   561F	柜体净宽 LW - 94 mm ± 1 mm

替代 12c			
12c 同步轴			
规格	长度 (mm)	产品编号	
圆形	1160	ZST.1160W	

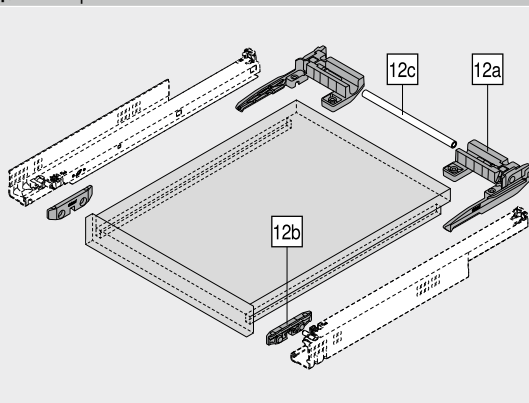
通过同步杆, 可实现单手解锁

配件			
- 木工螺丝			
直径 (mm)	长度 (mm)	产品编号	
Ø 3.5	15.0	609.1500	
- 系统螺丝			
直径 (mm)	长度 (mm)	产品编号	
Ø 6.0	14.5	661.1450.HG	

## 接码技术 - 560H | 560F

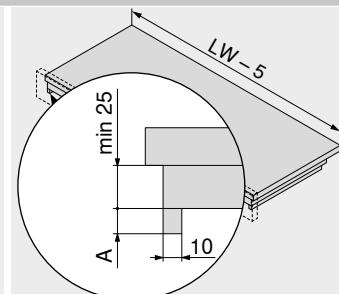
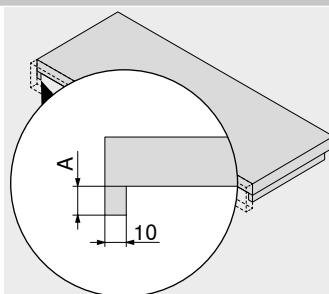
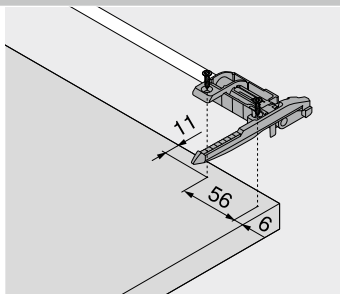
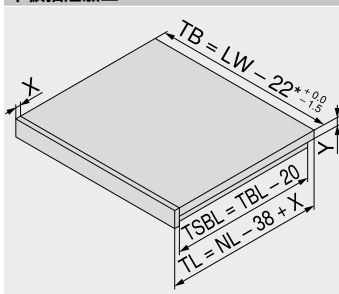


## 插销技术 - 561H | 561F



## 设计

## 平板抽屉加工



NL	标称长度
LW	柜体净宽
TB	搁板宽度
TL	搁板长度
TBL	搁板底板长度
TSBL	搁板下挂长度
X	面板厚度
Y	搁板厚度
* 若使用 TANDEM 19 mm 隐顺®木抽导轨系列, 则 TB = LW - 29 mm	

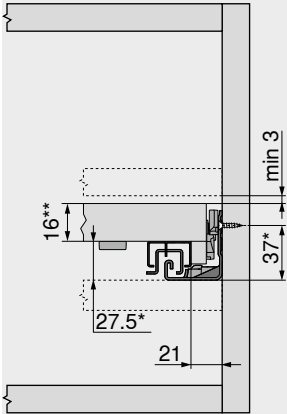
单层搁板底板		双层搁板底板	
导轨	A (mm)	导轨	A (mm)
560H   560F	12-15	560H   560F	12-15
561H   561F	11-13	561H   561F	11-13

搁板锁定装置

设计

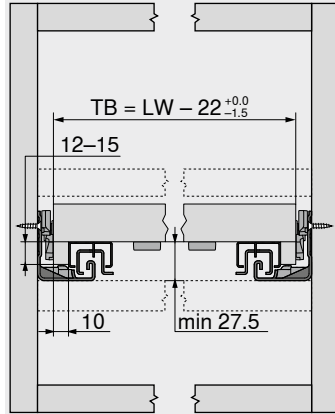
TANDEM 隐顺®木抽导轨系列 – 560H

在柜体内的空间需求



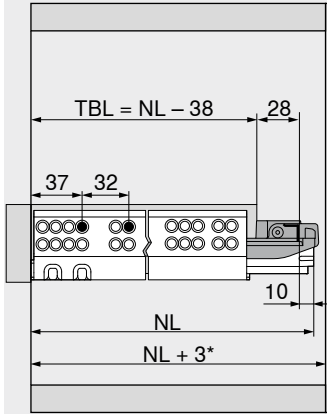
\* 带侧边稳定器时需额外 +3 mm, 或带 TIP-ON 碰碰开时需额外 +1 mm  
 \*\* 若在四周密闭的空间内安装, 搁板底板厚度至少为 25 mm

平板抽屉



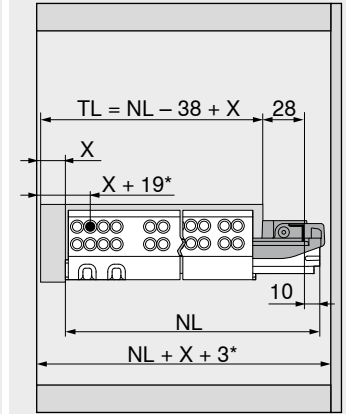
TB 搁板宽度  
 LW 柜体净宽

平板抽屉



TBL 搁板底板长度  
 NL 标称长度  
 \* 安装侧边稳定器的情况下, 需额外 +12 mm

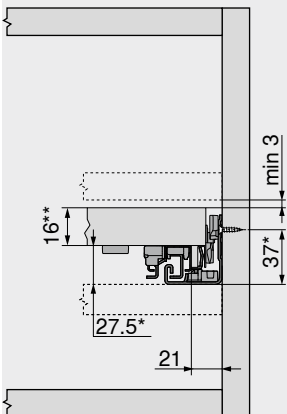
内嵌式平板抽屉



TL 搁板长度  
 NL 标称长度  
 X 面板厚度  
 \* 带 POSISTOP 时需额外+2 mm, 或带 TIP-ON 碰碰开时需额外 +4 mm

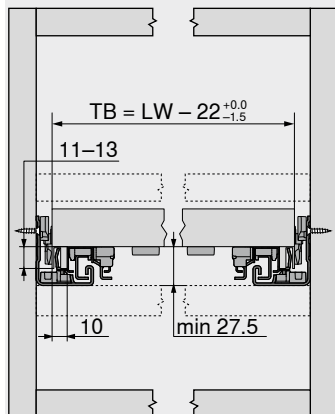
TANDEM 隐顺®木抽导轨系列 – 561H

在柜体内的空间需求



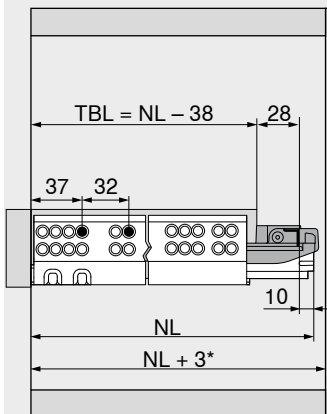
\* 带侧边稳定器时需额外 +3 mm, 或带 TIP-ON 碰碰开时需额外 +1 mm  
 \*\* 若在四周密闭的空间内安装, 搁板底板厚度至少为 25 mm

平板抽屉



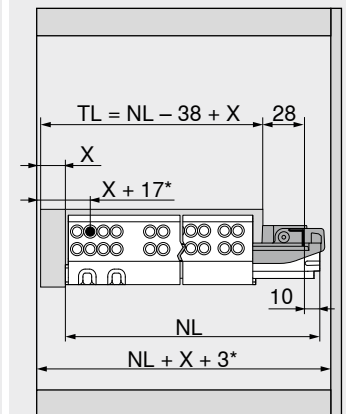
TB 搁板宽度  
 LW 柜体净宽

平板抽屉



TBL 搁板底板长度  
 NL 标称长度  
 \* 安装侧边稳定器的情况下, 需额外 +12 mm

内嵌式平板抽屉



TL 搁板长度  
 NL 标称长度  
 X 面板厚度  
 \* 安装 TIP-ON 碰碰开的环境下, 需额外 +4 mm

相关信息

概览  
 固定导轨  
 E-SERVICES 和加工工具  
 其它技术资料

447 搁板锁定装置

490

590

698

短网址

[www.blum.com/i010](http://www.blum.com/i010)

安装、拆卸和调节

短网址

[www.blum.com/a420](http://www.blum.com/a420)

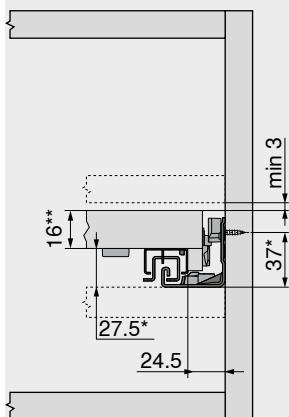


## 搁板锁定装置

## 设计

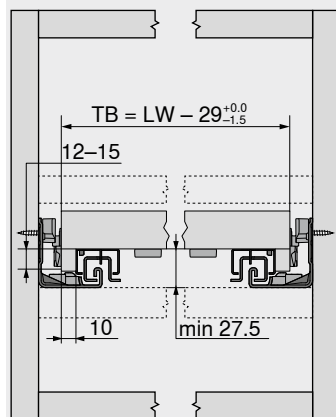
## TANDEM 隐顺®木抽导轨系列 – 560F

## 在柜体内的空间需求



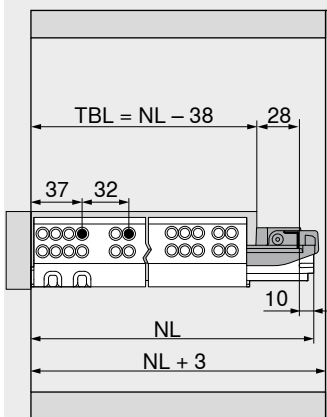
\* +1 mm 搭配 TIP-ON 碰碰开  
 \*\* 若在四周密闭的空间内安装, 搁板底板厚度至少为 25 mm

## 平板抽屉



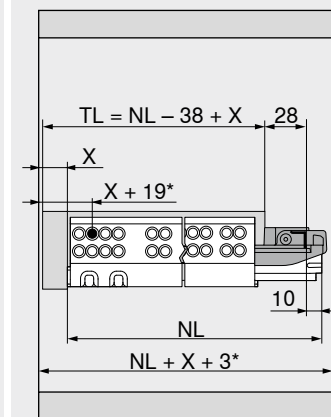
TB 搁板宽度  
 LW 柜体净宽

## 平板抽屉



TBL 搁板底板长度  
 NL 标称长度

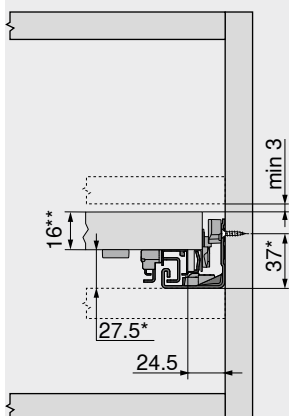
## 内嵌式平板抽屉



TL 搁板长度  
 NL 标称长度  
 X 面板厚度  
 \* 带 POSISTOP 时需额外+2 mm, 或带 TIP-ON 碰碰开时需额外 +4 mm

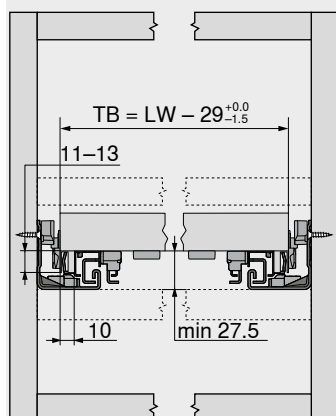
## TANDEM 隐顺®木抽导轨系列 – 561F

## 在柜体内的空间需求



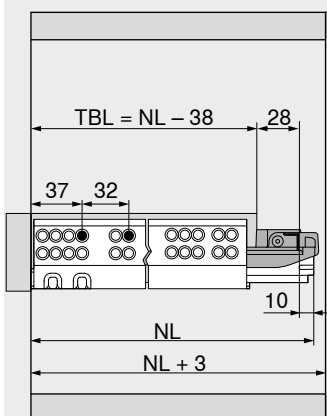
\* +1 mm 搭配 TIP-ON 碰碰开  
 \*\* 若在四周密闭的空间内安装, 搁板底板厚度至少为 25 mm

## 平板抽屉



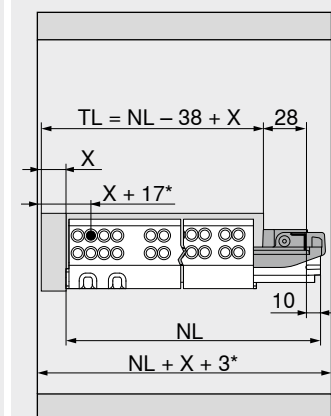
TB 搁板宽度  
 LW 柜体净宽

## 平板抽屉



TBL 搁板底板长度  
 NL 标称长度

## 内嵌式平板抽屉



TL 搁板长度  
 NL 标称长度  
 X 面板厚度  
 \* 安装 TIP-ON 碰碰开的情况下, 需额外 +4 mm

## 相关信息

概览  
 固定导轨  
 E-SERVICES 和加工工具  
 其它技术资料

447 搁板锁定装置

490

590

698

短网址

[www.blum.com/i010](http://www.blum.com/i010)

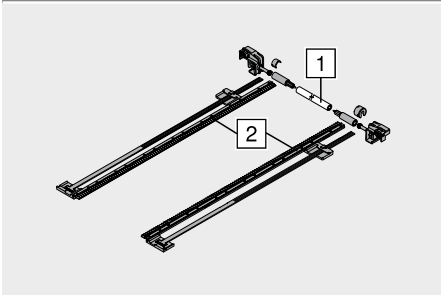
安装、拆卸和调节

短网址

[www.blum.com/a420](http://www.blum.com/a420)



适用于全拉抽的侧边稳定器套装



- 可裁切
- 适用于柜体宽度 KB 1400 mm
- 适用于: 搭配 BLUMOTION 阻尼的 TANDEM 隐顺®全拉木抽导轨系列 560H | 561H
- 适合短标称长度的宽抽屉
- 与 TIP-ON 碰碰开 不兼容
- 颜色: RAL 7037 土灰色
- 材质: 塑料

订购信息

标称长度 NL (mm)	产品编号
至 410	ZST.410TV
至 600	ZST.600TV
至 750	ZST.750TV

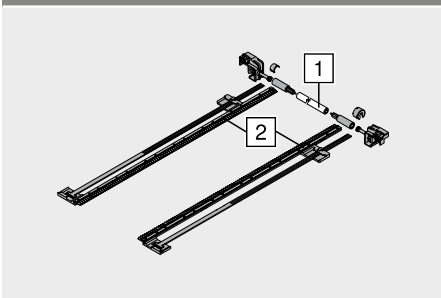
裁切

1 柜体净宽 LW - 254 mm
2 标称长度 NL + 12 mm

**设计**

在柜体内的空间需求	低抽	在柜体内的空间需求	平板抽屉
<p>* 安装侧边稳定器的情况下, +3 mm</p>	<p>SKL 抽屉长度</p> <p>NL 标称长度</p> <p>* 安装侧边稳定器的情况下, 需额外 +12 mm</p>	<p>搁板锁定装置</p> <p>* 安装侧边稳定器的情况下, +3 mm</p> <p>** 若在四周密闭的空间内安装, 搁板底板厚度至少为 25 mm</p>	<p>搁板锁定装置</p> <p>TBL 搁板底板长度</p> <p>NL 标称长度</p> <p>* 安装侧边稳定器的情况下, 需额外 +12 mm</p>

适用于半拉抽的侧边稳定器套装



- 可裁切
- 适用于柜体宽度 KB 1400 mm
- 适用于: 搭配 BLUMOTION 阻尼的 TANDEM 隐顺®半拉木抽导轨系列 550H | 551H
- 适合短标称长度的宽抽屉
- 与 TIP-ON 碰碰开 不兼容
- 颜色: RAL 7037 土灰色
- 材质: 塑料

订购信息

标称长度 NL (mm)	产品编号
至 410	ZST.410TT
至 650	ZST.650TT

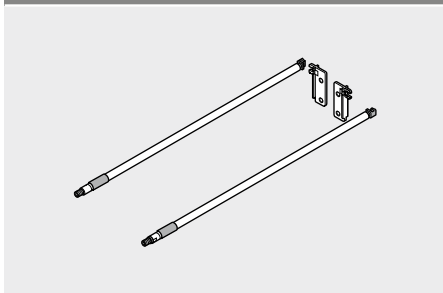
裁切

1 柜体净宽 LW - 222 mm
2 标称长度 NL + 12 mm

**设计**

在柜体内的空间需求	低抽
<p>A 转换为全拉出式需 3 mm 距离</p> <p>* 安装侧边稳定器的情况下, +3 mm</p>	<p>SKL 抽屉长度</p> <p>NL 标称长度</p> <p>* 安装侧边稳定器的情况下, 需额外 +12 mm</p>

## 带木背板固定件的竖扶杆



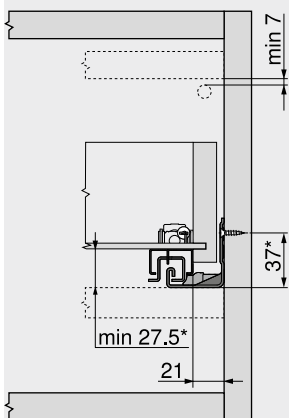
- 颜色: 经阳极氧化处理的不锈钢
- 材质: 铝合金

## 订购信息

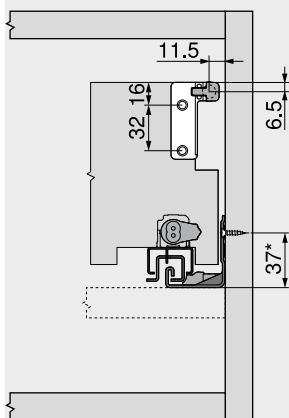
标称长度 NL (mm)	产品编号
400	ZRE.363A.ID
450	ZRE.413A.ID
480	ZRE.443A.ID
500	ZRE.463A.ID
520	ZRE.483A.ID
550	ZRE.513A.ID
580	ZRE.543A.ID
600	ZRE.563A.ID
650	ZRE.613A.ID

## 设计

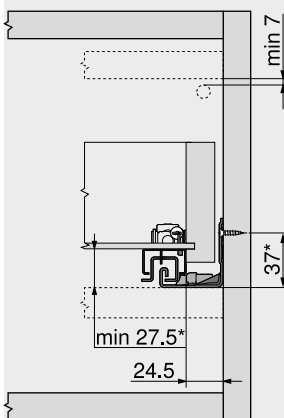
## 在柜体内的空间需求


 560H | 561H | 550H | 551H  
 \* +1 mm 搭配 TIP-ON 碰碰开

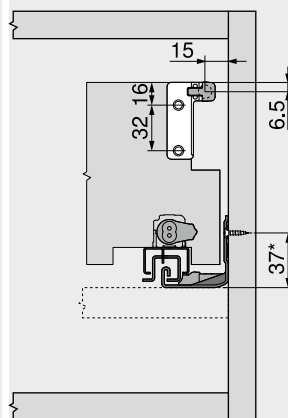
## 钻孔尺寸 - 背板


 560H | 561H | 550H | 551H  
 \* +1 mm 搭配 TIP-ON 碰碰开

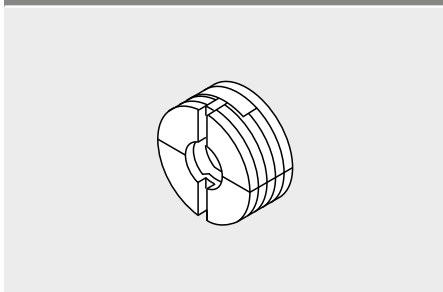
## 在柜体内的空间需求


 560F | 561F | 550F | 551F  
 \* +1 mm 搭配 TIP-ON 碰碰开

## 钻孔尺寸 - 背板


 560F | 561F | 550F | 551F  
 \* +1 mm 搭配 TIP-ON 碰碰开

## 面板调节件

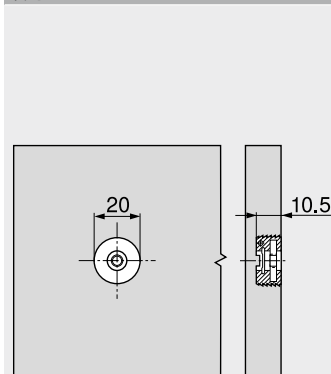


- 带预装钢制垫片
- 用于四面抽屉
- 二维面板调节 ( $\pm 2$  mm)

## 订购信息

颜色	材料	产品编号
自然色	塑料	295.1000

## 设计



冲模用于 MINIPRESS 专业钻孔机 MZM.0095

## 安装

安装、拆卸和调节

 短网址  
[www.blum.com/a420](http://www.blum.com/a420)


### POSISTOP 内置防撞器



- 适用于:
  - 搭配 BLUMOTION 阻尼的 TANDEM 隐顺®全拉木抽导轨系列 560H | 560F
  - 搭配 BLUMOTION 阻尼的 TANDEM 隐顺®半拉木抽导轨系列 550H | 550F
- 仅应用在内嵌式抽屉上

订购信息		
颜色	材料	产品编号
RAL 7037 土灰色	塑料	298.5500
安装、拆卸和调节		
短网址		
<a href="http://www.blum.com/a420">www.blum.com/a420</a>		

### 木工螺丝 – Ø 3.5 mm



- 颜色: 镀镍
- 材质: 钢制

订购信息		
长度 X (mm)	直径 (mm)	产品编号
15.0	Ø 3.5	609.1500
17.0		609.1700

### 系统螺丝 – Ø 6.0 mm



- 直径 Ø 5 mm
- 颜色: 镀镍
- 材质: 钢制

订购信息		
长度 X (mm)	直径 (mm)	产品编号
10.0	Ø 6.0	661.1000.HG
11.5		661.1150.HG
13.0		661.1300.HG
14.5		661.1450.HG
20.0		661.2000.HG

### 中心钻头



- 用于为 Ø 3.5 mm 的木工螺丝预钻孔
- 钻打深度至 8 mm
- 材质: 钢制, 淬火处理

订购信息		
名称	直径 (mm)	产品编号
中心钻头	Ø 2.7	M01.ZZ03.01
备用钻头		M01.ZZB3

### 粘贴式缓冲片



- 用于消音
- 颜色: 自然色
- 材质: 塑料

订购信息	
直径 (mm)	产品编号
Ø 8.0	993.710

### 钻孔式缓冲塞



- 用于消音
- 门缝 2 mm
- 2部分
- 颜色: RAL 9006 灰色 (白铝灰色)
- 材质: 塑料

订购信息	
直径 (mm)	产品编号
Ø 8.0	993.706

## 十字螺丝刀



- 手柄印有 Blum 百隆标志
- 颜色: 黑色/橙色
- 材质: 塑料/钢制

## 订购信息

Upnutí nářadí	总长 (mm)	产品编号
Pozidrív PZ 2 (十字螺丝刀)	210	<b>303.756.1</b>

## 一字螺丝刀



- 手柄印有 Blum 百隆标志
- 颜色: 黑色/橙色
- 材质: 塑料/钢制

## 订购信息

Upnutí nářadí	总长 (mm)	产品编号
刀头规格为 1	200	<b>314.928.1</b>

