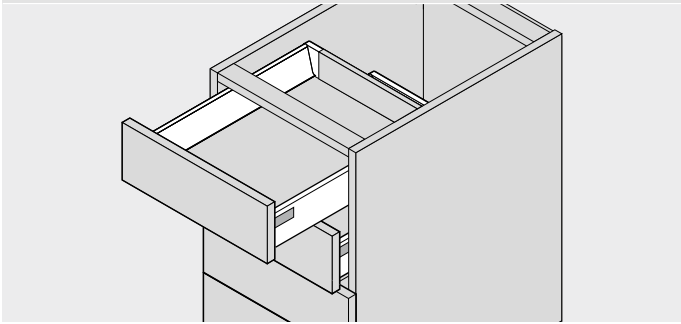
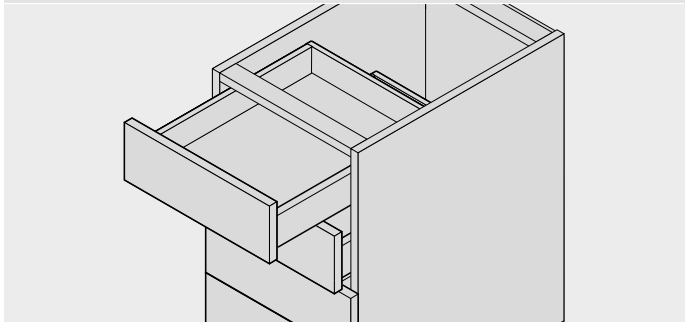


金属抽帮-抽屉



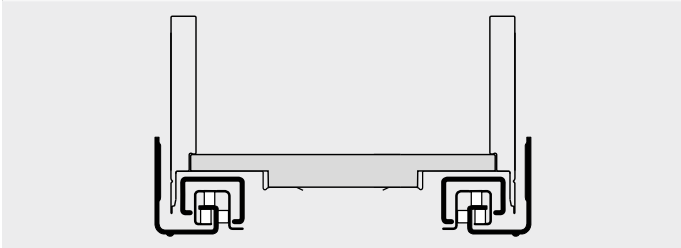
木抽屉



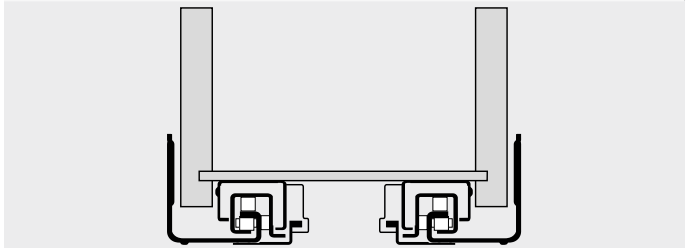
隐藏式

全拉抽

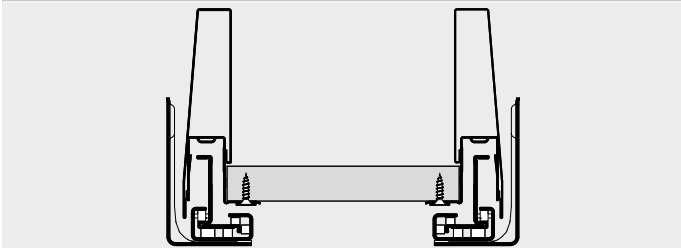
LEGRABOX 乐薄®金属抽屉系列 - 750 | 753



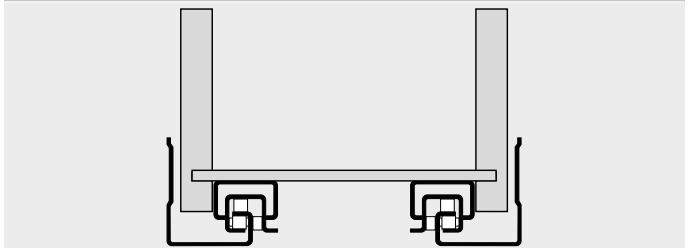
MOVENTO 魔顺®木抽导轨系列 - 760H | 766H



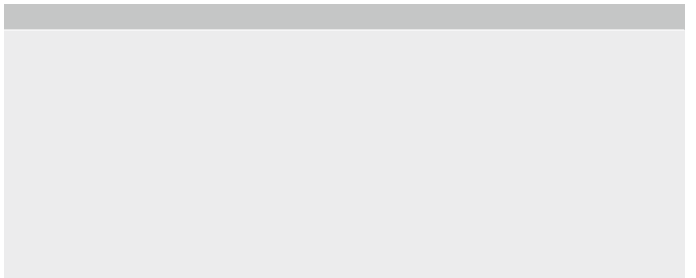
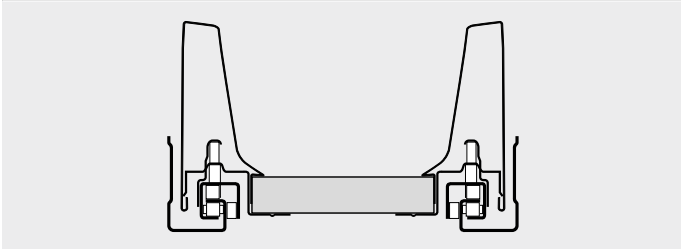
MERIVOBX 魅宝®金属抽屉系列 450 | 453



TANDEM 隐顺®木抽导轨系列 - 560H | 561H | 560F | 561F

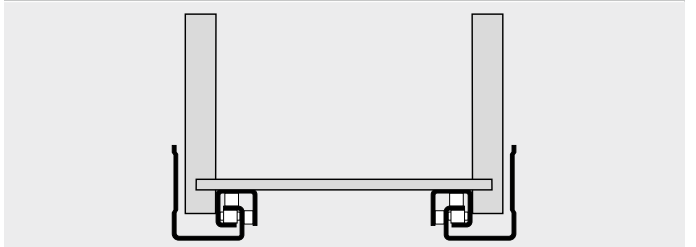
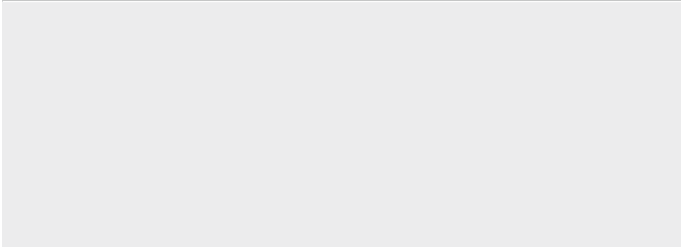


TANDEMBOX 豪华金属抽屉系列 - 578 | 576



半拉抽

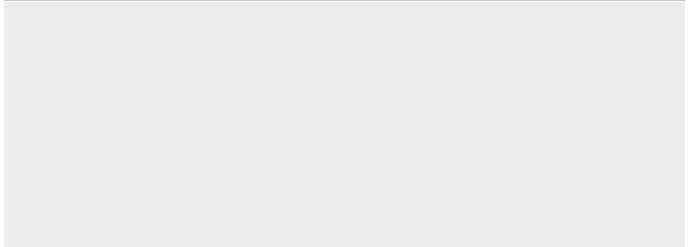
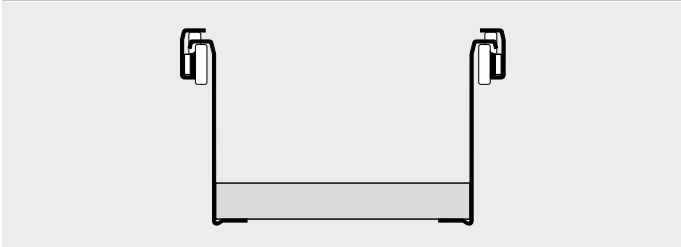
TANDEM 隐顺®木抽导轨系列 - 550H | 551H | 550F | 551F



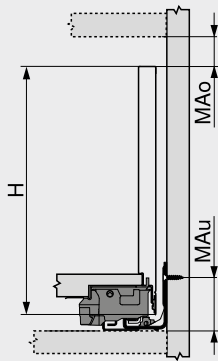
可见式

半拉抽

METABOX 普通钢板抽屉系列 - 320

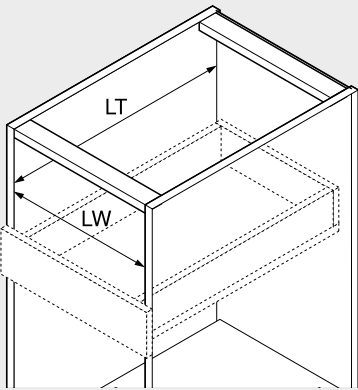


在柜体内的空间需求



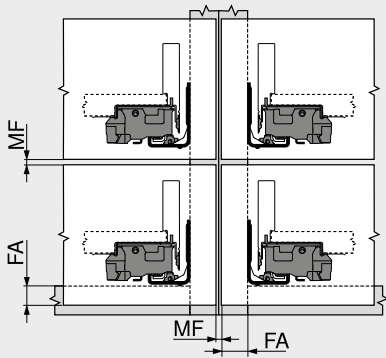
H 抽帮高度
MAo 上部最小间距
MAu 下部最小间距

柜体尺寸



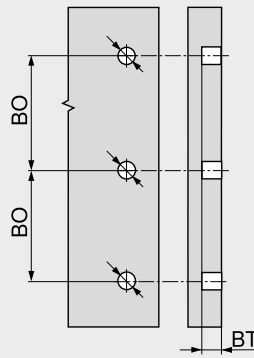
LW 柜体净宽
LT 柜体净深

面板重叠部分 | 最小缝隙



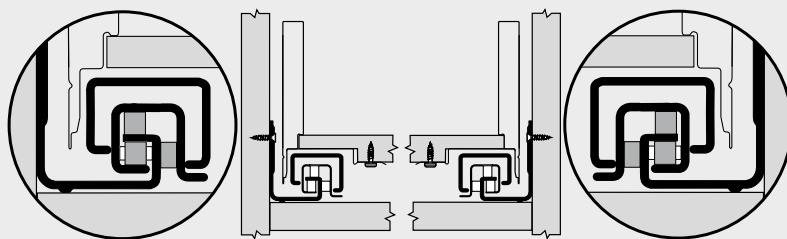
MF 最小缝隙
FA 面板重叠部分

钻孔图 - 前接码



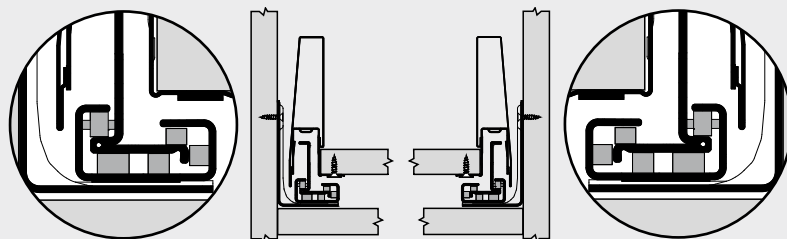
BT 钻孔深度
BO 钻孔间距

LEGRABOX 乐薄®金属抽屉系列



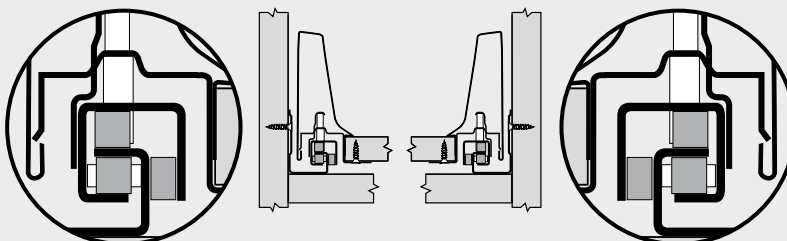
在系统中全部公差范围 ± 1.5 mm

MERIVOBX 魅宝®金属抽屉系列



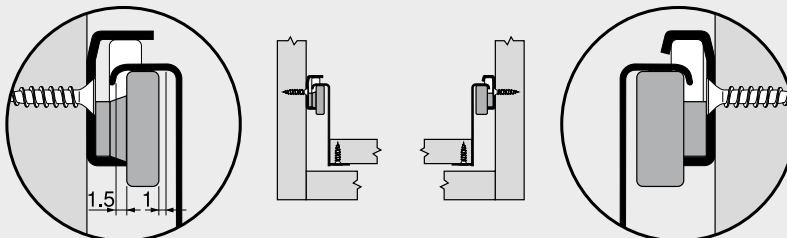
在系统中全部公差范围 ± 1.5 mm

TANDEMBOX 豪华金属抽屉系列



在系统中全部公差范围 ± 1.5 mm

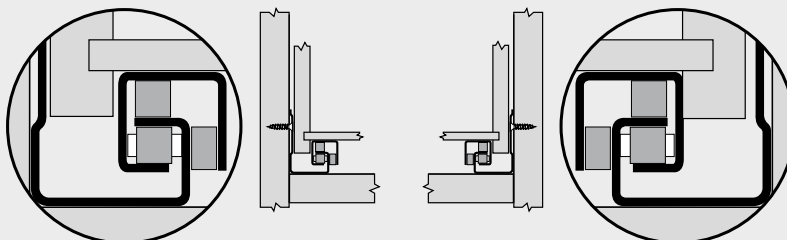
METABOX 普通钢板抽屉系列



左边全部公差范围 $+1.5 / -1$ mm

右边强制无隙

MOVENTO | TANDEM 魔顺®木抽导轨系列 | 隐顺®木抽导轨系列

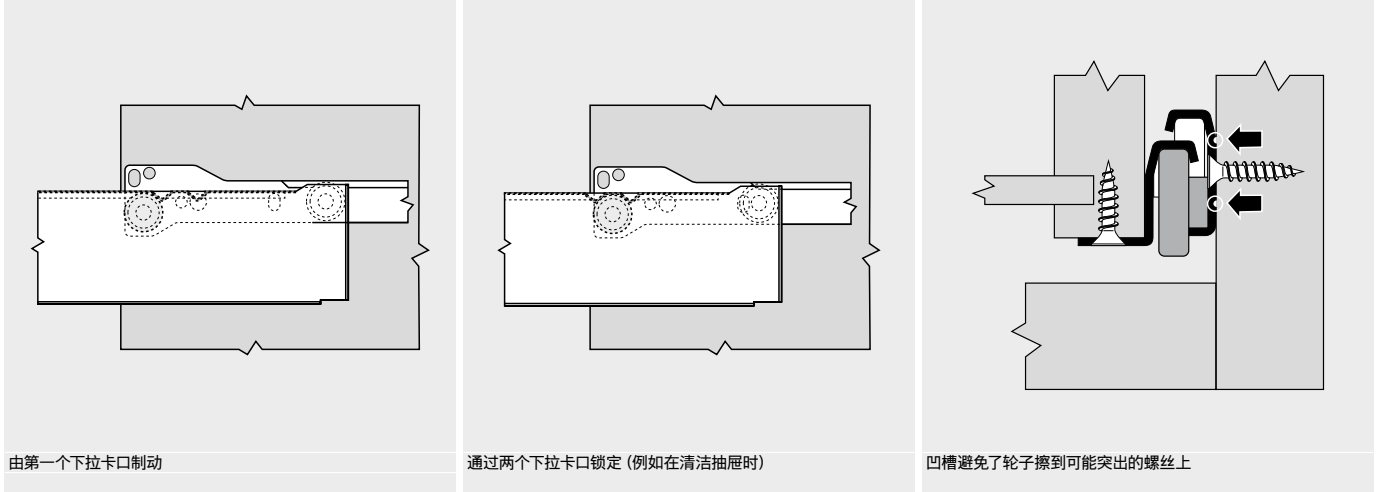


左边全部公差范围 $+1.5 / -0$ mm¹

右边强制无隙

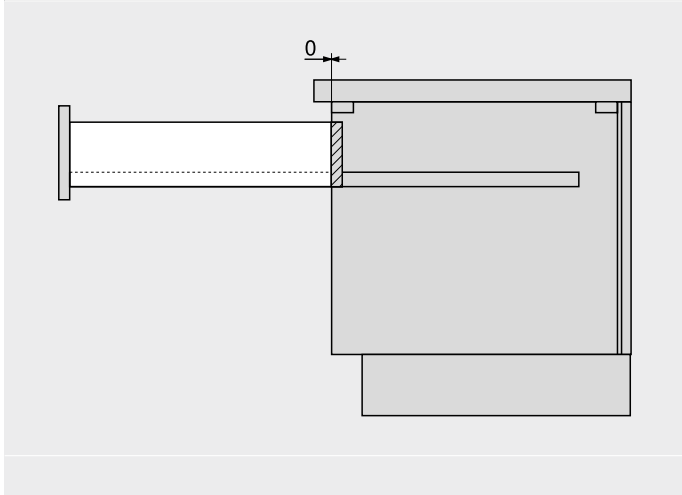
¹ MOVENTO 魔顺®全拉木抽导轨系列
若侧板厚度为16 mm, 同时充分利用抽屉净宽 (SKW) 的公差, 那么, 抽屉的侧边调节将受到限制

滑轮导轨的锁定和凹槽钩

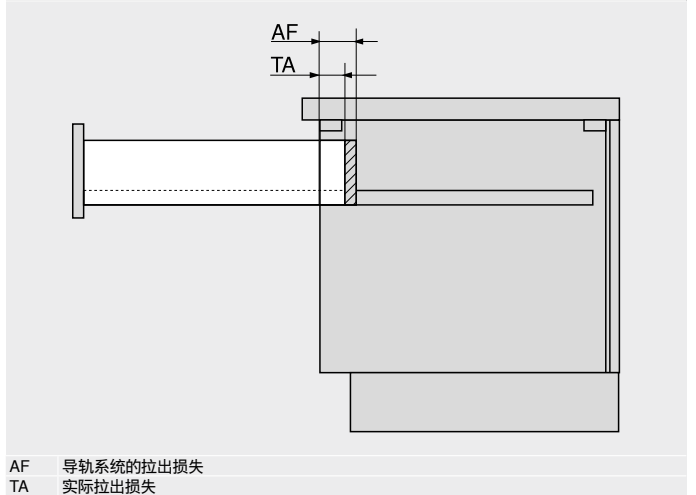


抽屉损失

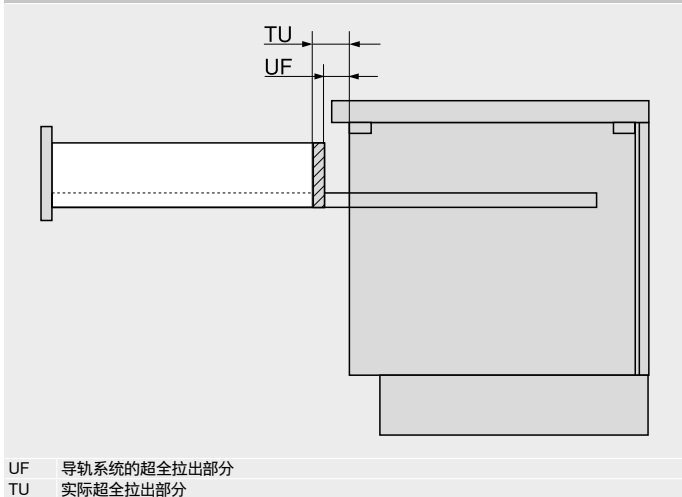
全拉抽



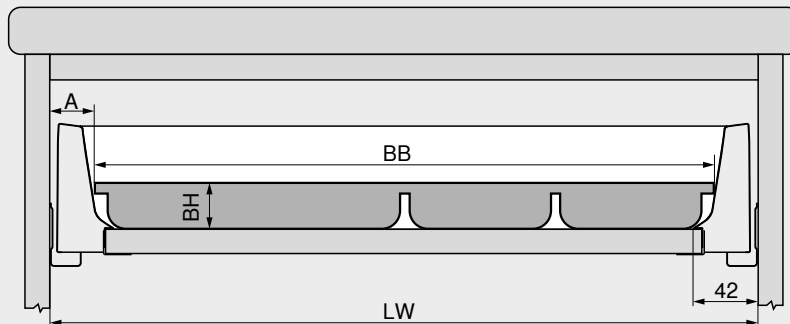
半拉抽



超全拉式



TANDEMBOX 豪华金属抽屉系列



在计算刀叉盘的宽度时, 应将 TANDEMBOX 豪华金属抽屉系列的抽帮倒角考虑在内。
刀叉盘的宽度同时受刀叉盘的高度影响。

刀叉盘-裁切尺寸

高度 BH 可任意选择

长度 = 抽帮的标称长度 NL - 26 mm

宽度 BB = 柜体净宽 LW - 2 x A

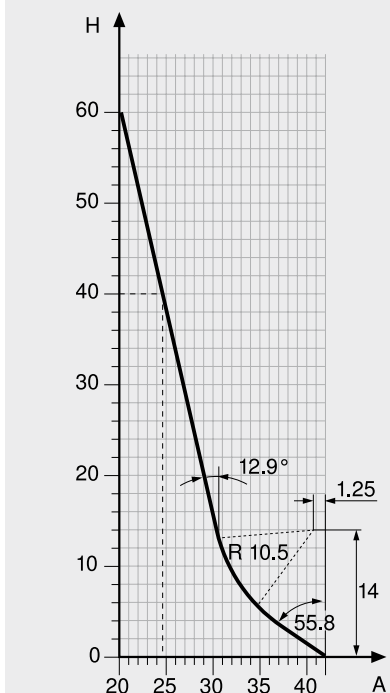
举例 - 抽帮高度 M

刀叉盘的高度 BH = 40 mm

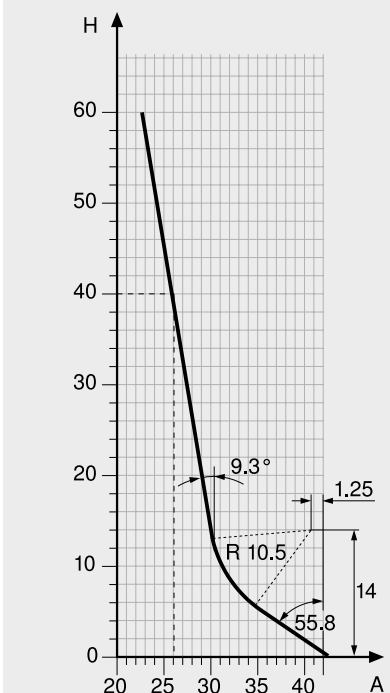
柜体净宽 LW = 330 mm

刀叉盘的宽度 BB = 330 - 2 x 26 = 278 mm

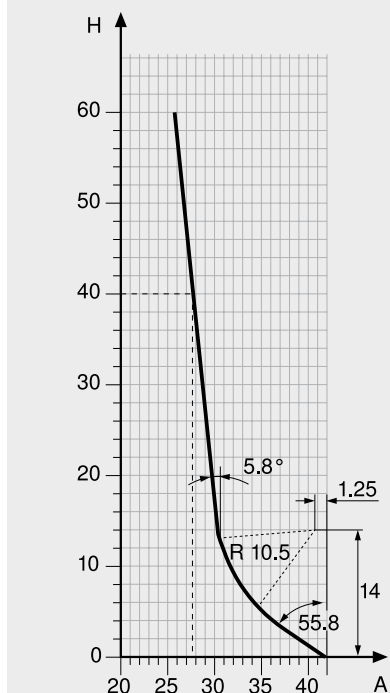
抽屉侧板高度 N



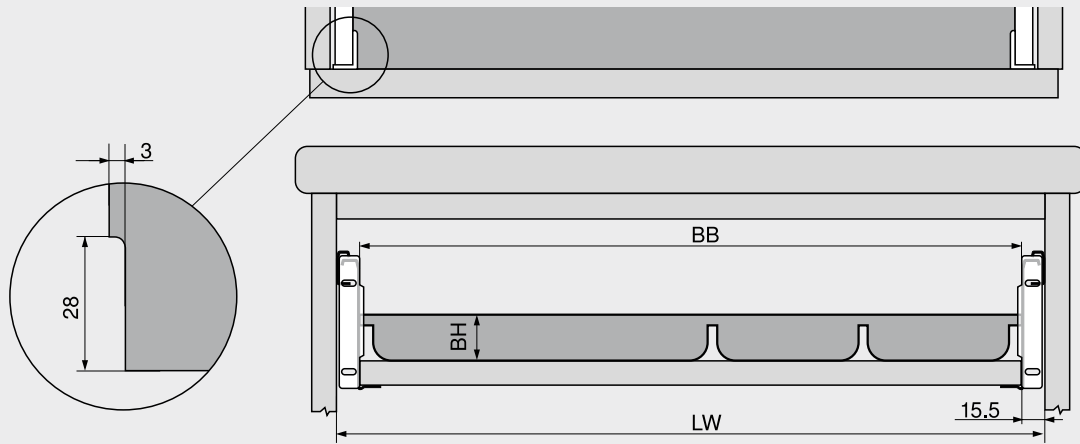
抽屉侧板高度 M



抽屉侧板高度 K



METABOX 普通钢板抽屉系列



刀叉盘的两侧需留出空间安装前接码。

刀叉盘-裁切尺寸

高度 BH 可任意选择

木背板: 长度 = 抽帮的标称长度 NL - 2 mm - 木质背板厚度

钢背板: 长度 = 抽帮的标称长度 NL - 16 mm

宽度 BB = 柜体净宽 LW - 31 mm

参照反面的图纸进行裁切

市场	地址		
香港	百隆傢俱設備香港有限公司 香港灣仔 莊士敦道208號21樓	电话 传真 E-mail Internet	+852 2572-2816 +852 2572-2817 info.hk@blum.com www.blum.com.hk
马来西亚	Blum Malaysia A-2-3 & A-2-3A, Aurora Place Mall @ Bukit Jalil Jalan Persiaran Jalil 1, Bandar Bukit Jalil 57000 KUALA LUMPUR, MALAYSIA	E-mail Internet	info.my@blum.com www.blum.com
马耳他	T&H Distributors Ltd. Triq In-Negozju Mriehel BKR 3000 MALTA	电话 Mobil E-mail Internet	00356 21222471 00356 77222471 sales@toolsandhardware.eu www.toolsandhardware.eu
黎巴嫩	Ets. Adib Ladki s.c.s. Ground Floor Hamawi Building Algiers Street – Zarif Area 1105-2050 Beirut, LEBANON	电话 传真 E-mail Internet	+961-1-736740 +961-1-736844 ADLA1920@cyberia.net.lb www.adibladki.com



市场	地址
----	----



Blum 百隆中国为服务本地市场独有的套装料号系统,将繁琐的部件整合在一个料号中,一键下单,方便快捷。

上翻门系列



铰链系列



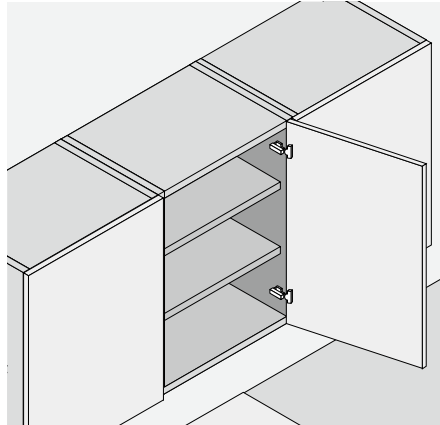
抽屉和导轨系列



内分隔件系列



107° 铰链

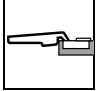
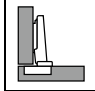
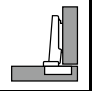
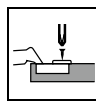
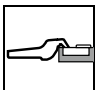
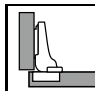
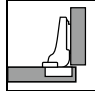
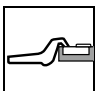
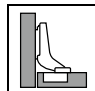
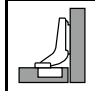


产品组成

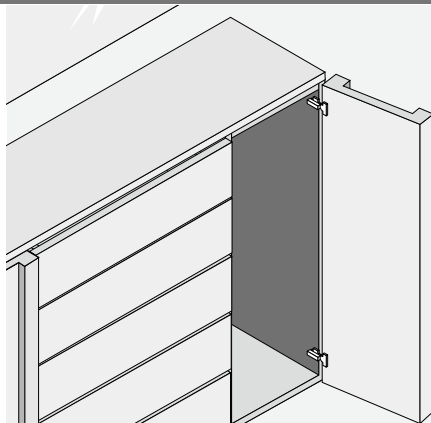
S2铰链套装内含:2个铰链、2个安装底座、8个螺丝和2个装饰盖

S2

CLIP top BLUMOTION 107° 可利调®阻尼107°铰链 - 订购信息

门盖方式	开门方向	安装方式	货号	型号	描述
全盖 	左开门  右开门 	螺丝拧入式 	5440277	75B1550.22MB+P CNS2BCOR	CLIP top BLUMOTION 107° 可利调®阻尼107°铰链 S2套装, 螺丝拧入式, 十字底座
半盖 	左开门 		1082486	75B1650.21MB+P CNS2BCOR	
	右开门 		7686748	75B1650.22MB+P CNS2BCOR	
内掩 	左开门 		3070909	75B1750.21MB+P CNS2BCOR	
	右开门 		4012974	75B1750.22MB+P CNS2BCOR	

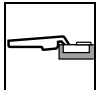
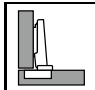
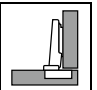
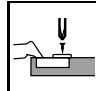
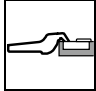
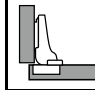
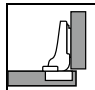
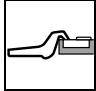
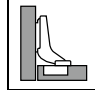
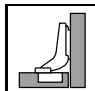
95°铰链



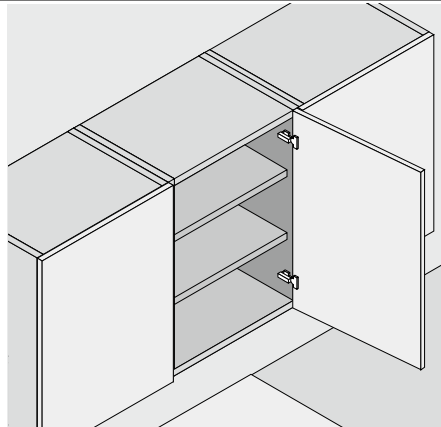
产品组成

S2铰链套装内含:2个铰链,2个安装底座,8个螺丝和2个装饰盖

S2 CLIP top BLUMOTION 95° 可利调®阻尼95°厚门铰链 - 订购信息

门盖方式	开门方向	安装方式	货号	型号	描述
全盖 	左开门  右开门 	螺丝拧入式 	8981412	71B9550.25MB+P CNS2BCOR	CLIP top BLUMOTION 95° 可利调®阻尼95°厚门铰链 S2套装, 螺丝拧入式, 十字底座
半盖 	左开门 		9874040	71B9650.25MB+P CNS2BCOR	
	右开门 		4953186	71B9650.26MB+P CNS2BCOR	
内掩 	左开门 		3140554	71B9750.25MB+P CNS2BCOR	
	右开门 		5439570	71B9750.26MB+P CNS2BCOR	

100° 铰链

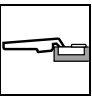
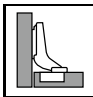
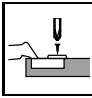

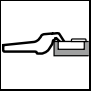
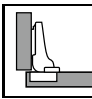
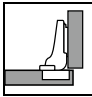


产品组成

S50铰链套装内含:50个铰链,50个十字安装底座,25个973A插卡式阻尼和25个标志盖。

S50

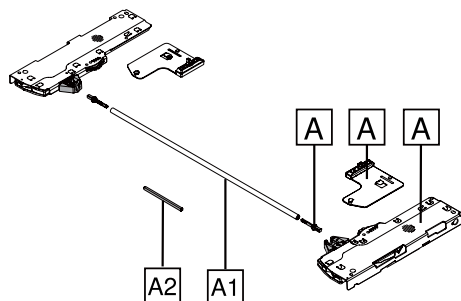
CLIP 100° 可利搭®100° 铰链 - 订购信息

门盖方式	开门方向	安装方式	货号	型号	描述
全盖 	左开门 	螺丝拧入式 	4458827	71M2550.50MB+P+B S50BCOR	CLIP 100° 可利搭®100° 铰链 S50套装, 螺丝拧入式, 十字底座
	右开门 				
半盖 	左开门 		2811438	71M2650.50MB+P+B S50BCOR	
	右开门 		3151074	71M2650.51MB+P+B S50BCOR	

低抽屉 - N高度

V1 LEGRABOX pure 乐薄®金属抽纯粹系列低抽套装(N高度) - 订购信息

要实现TIP-ON BLUMOTION 阻尼碰碰开功能时,需额外加配以下部件:



**TIP-ON
BLUMOTION**
by Blum

A 反弹器套装货号	型号	NL(标称长度)	抽屉&填充物的重量	关键字
2368890	T60L7340 TOB R+LV1R735	NL350-650mm	≤20KG	L1
1286932	T60L7540 TOB R+LV1R737		15-40KG	L3
6335560	T60L7570 TOB R+LV1 S		25-70KG	L5

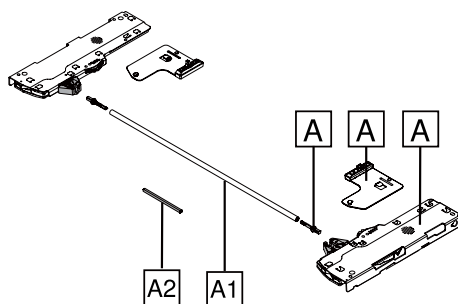
同步轴货号	型号	描述	裁切公式
A1 2101757	T60.1125W WELLE V40 GR	适用于柜体净宽 294-1370mm的柜体,可裁切	柜体净宽LW-247mm
A2 8133273	T60.300D SYN-E V80R735	适用于柜体净宽 245-293mm的柜体,可裁切	柜体净宽LW-221mm

	货号	型号	描述
	8946234	65.5631 FR-L LB/MO OR	门缝测量模具,每个安装现场请配备至少1个!

低抽屉 - M高度


V1 LEGRABOX pure 乐薄®金属抽纯粹系列低抽套装(M高度) - 订购信息

要实现TIP-ON BLUMOTION 阻尼碰碰开功能时,需额外加配以下部件:


TIP-ON
BLUMOTION
 by Blum

A 反弹器套装货号	型号	NL(标称长度)	抽屉&填充物的重量	关键字
8675028	T60L7040 TOB R+LV1 W	NL270-300mm	≤10KG	S0
8743540	T60L7140 TOB R+LV1R735		10-20KG	S1
2368890	T60L7340 TOB R+LV1R735	NL350-650mm	≤20KG	L1
1286932	T60L7540 TOB R+LV1R737		15-40KG	L3
6335560	T60L7570 TOB R+LV1 S		25-70KG	L5

同步轴货号	型号	描述	裁切公式
A1 2101757	T60.1125W WELLE V40 GR	适用于柜体净宽 294-1370mm的柜体,可裁切	柜体净宽LW-247mm
A2 8133273	T60.300D SYN-E V80R735	适用于柜体净宽 245-293mm的柜体,可裁切	柜体净宽LW-221mm

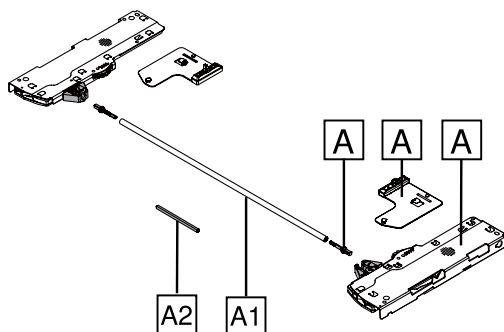
	货号	型号	描述
	8946234	65.5631 FR-L LB/MO OR	门缝测量模具,每个安装现场请配备至少1个!

内低抽 - M高度

V1

LEGRABOX pure 乐薄®金属抽纯粹系列低抽套装 (M高度, 内低抽) - 订购信息

要实现TIP-ON BLUMOTION 阻尼碰撞开功能时,需额外加配以下部件:


**TIP-ON
BLUMOTION**
by Blum

A 反弹器套装货号	型号	适用标称长度	抽屉&填充物的重量	关键字
2368890	T60L7340 TOB R+LV1R735	NL350-650mm	≤20KG	L1
1286932	T60L7540 TOB R+LV1R737		15-40KG	L3
6335560	T60L7570 TOB R+LV1 S		25-70KG	L5

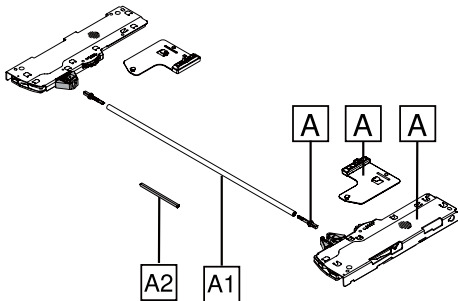
同步轴货号	型号	描述	裁切公式
A1 2101757	T60.1125W WELLE V40 GR	适用于柜体净宽 294-1370mm的柜体,可裁切	柜体净宽LW-247mm
A2 8133273	T60.300D SYN-E V80R735	适用于柜体净宽 245-293mm的柜体,可裁切	柜体净宽LW-221mm

	货号	型号	描述
	8946234	65.5631 FR-L LB/MO OR	门缝测量模具,每个安装现场建议配备1个!

低抽屉 - K高度

V1 LEGRABOX pure 乐薄®金属抽纯粹系列低抽套装(K高度) - 订购信息


要实现TIP-ON BLUMOTION 阻尼碰开功能时,需额外加配以下部件:



**TIP-ON
BLUMOTION**
by Blum

A 反弹器套装货号	型号	标称长度	抽屉&填充物的重量	关键字
2368890	T60L7340 TOB R+LV1R735	NL350-650mm	≤20KG	L1
1286932	T60L7540 TOB R+LV1R737		15-40KG	L3
6335560	T60L7570 TOB R+LV1 S		25-70KG	L5

同步轴货号	型号	描述	裁切公式
A1 2101757	T60.1125W WELLE V40 GR	适用于柜体净宽 294-1370mm的柜体,可裁切	柜体净宽LW-247mm
A2 8133273	T60.300D SYN-E V80R735	适用于柜体净宽 245-293mm的柜体,可裁切	柜体净宽LW-221mm

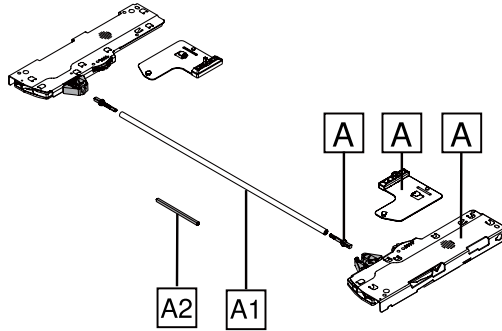
	货号	型号	描述
	8946234	65.5631 FR-L LB/MO OR	门缝测量模具,每个安装现场请配备至少1个!

高抽屉 - C高度

V1


LEGRABOX pure 乐薄®金属抽纯粹系列高抽套装 (C高度) - 订购信息

要实现TIP-ON BLUMOTION 阻尼碰碰开功能时,需额外加配以下部件:


**TIP-ON
BLUMOTION**
by Blum

A 反弹器套装货号	型号	适用标称长度	抽屉&填充物的重量	关键字
8675028	T60L7040 TOB R+LV1 W	NL270-300mm	≤10KG	S0
8743540	T60L7140 TOB R+LV1R735		10-20KG	S1
2368890	T60L7340 TOB R+LV1R735	NL350-650mm	≤20KG	L1
1286932	T60L7540 TOB R+LV1R737		15-40KG	L3
6335560	T60L7570 TOB R+LV1 S		25-70KG	L5

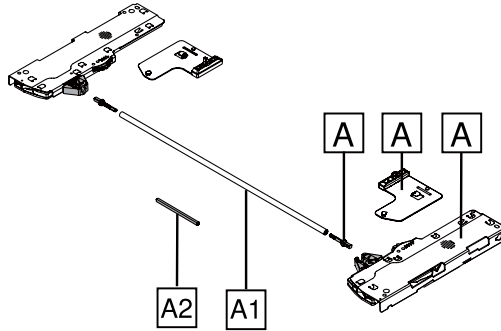
同步轴货号	型号	描述	裁切公式
A1 2101757	T60.1125W WELLE V40 GR	适用于柜体净宽 294-1370mm的柜体,可裁切	柜体净宽LW-247mm
A2 8133273	T60.300D SYN-E V80R735	适用于柜体净宽 245-293mm的柜体,可裁切	柜体净宽LW-221mm

	货号	型号	描述
	8946234	65.5631 FR-L LB/MO OR	门缝测量模具,每个安装现场建议配备1个!

内高抽 - C高度

V1 LEGRABOX pure 乐薄®金属抽纯粹系列高抽套装 (C高度, 内高抽) - 订购信息

要实现TIP-ON BLUMOTION 阻尼碰碰开功能时,需额外加配以下部件:



**TIP-ON
BLUMOTION**
by Blum

A 反弹器套装货号	型号	适用标称长度	抽屉&填充物的重量	关键字
2368890	T60L7340 TOB R+LV1R735	NL350-650mm	≤20KG	L1
1286932	T60L7540 TOB R+LV1R737		15-40KG	L3
6335560	T60L7570 TOB R+LV1 S		25-70KG	L5

同步轴货号	型号	描述	裁切公式
A1 2101757	T60.1125W WELLE V40 GR	适用于柜体净宽 294-1370mm的柜体,可裁切	柜体净宽LW-247mm
A2 8133273	T60.300D SYN-E V80R735	适用于柜体净宽 245-293mm的柜体,可裁切	柜体净宽LW-221mm

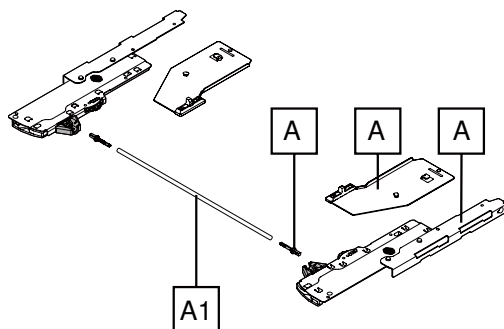
	货号	型号	描述
	8946234	65.5631 FR-L LB/MO OR	门缝测量模具,每个安装现场建议配备1个!

高抽屉 - C高度水槽抽

V1

LEGRABOX pure 乐薄®金属抽纯粹系列高抽水槽抽套装 (C高度) - 订购信息

要实现TIP-ON BLUMOTION 阻尼碰碰开功能时,需额外加配以下部件:

TIP-ON
BLUMOTION
by Blum

A 反弹器套装货号	型号	适用标称长度	描述
2783745	T60L9540 TOB R+LV1R737	NL350-650mm	乐薄®金属抽屉系列阻尼碰碰开反弹器套装(适用于水槽抽)

同步轴货号	型号	描述	裁切公式
A1 2101757	T60.1125W WELLE V40 GR	适用于柜体净宽 294-1370mm的柜体,可裁切	柜体净宽LW-247mm

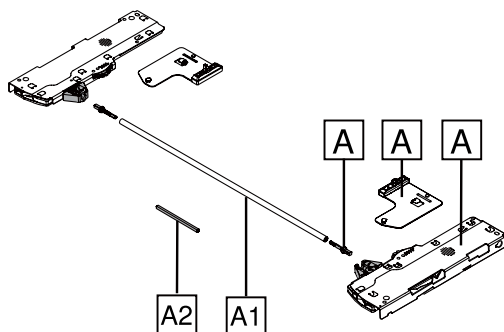
	货号	型号	描述
	8946234	65.5631 FR-L LB/MO OR	门缝测量模具,每个安装现场建议配备1个!

高抽屉 - F高度

V1


LEGRABOX pure 乐薄®金属抽纯粹系列高抽套装 (F高度) - 订购信息

要实现TIP-ON BLUMOTION 阻尼碰碰开功能时,需额外加配以下部件:

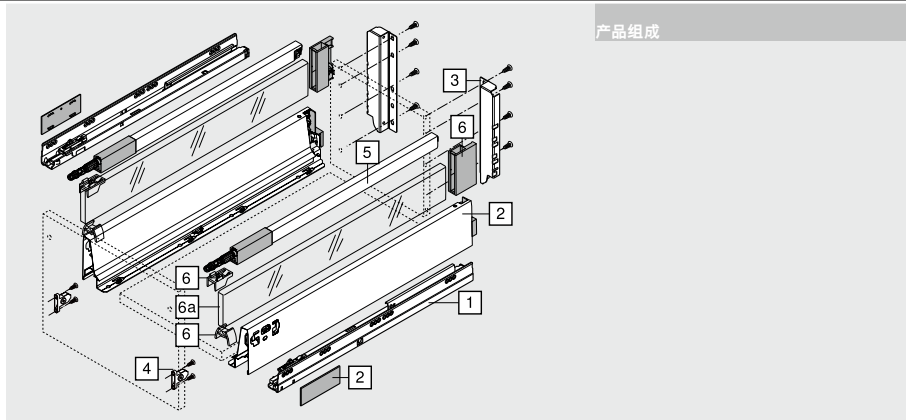

**TIP-ON
BLUMOTION**
by Blum

A 反弹器套装货号	型号	适用标称长度	抽屉&填充物的重量	关键字
8675028	T60L7040 TOB R+LV1 W	NL270-300mm	≤10KG	S0
8743540	T60L7140 TOB R+LV1R735		10-20KG	S1
2368890	T60L7340 TOB R+LV1R735	NL350-650mm	≤20KG	L1
1286932	T60L7540 TOB R+LV1R737		15-40KG	L3
6335560	T60L7570 TOB R+LV1 S		25-70KG	L5

同步轴货号	型号	描述	裁切公式
A1 2101757	T60.1125W WELLE V40 GR	适用于柜体净宽 294-1370mm的柜体,可裁切	柜体净宽LW-247mm
A2 8133273	T60.300D SYN-E V80R735	适用于柜体净宽 245-293mm的柜体,可裁切	柜体净宽LW-221mm

	货号	型号	描述
	8946234	65.5631 FR-L LB/MO OR	门缝测量模具,每个安装现场建议配备1个!

高抽屉 - D高度, 单扶杆配玻璃插板

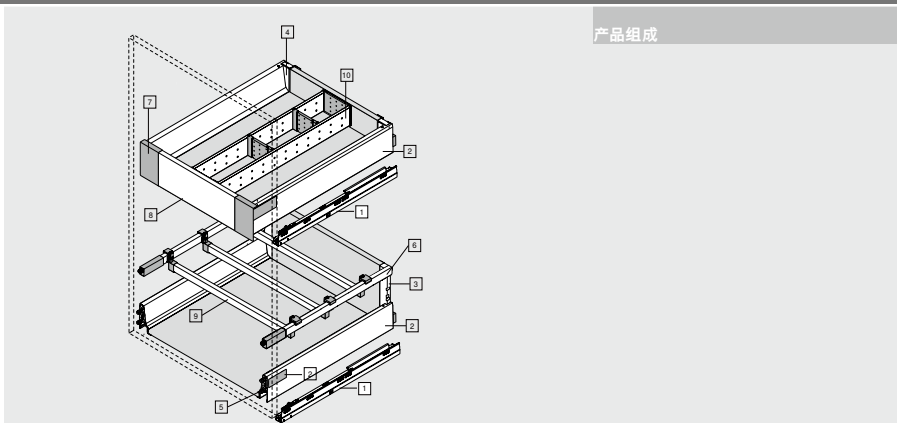


V1 TANDEMBOX antaro 豪华金属抽方杆系列高抽套装(D高度, 单扶杆配玻璃插板) - 订购信息

V1套装 / 组成部件						
1 x 导轨 左/右	1 x 抽帮和装饰盖 左/右	1 x 后接码 左/右	1 x 竖扶杆 左/右	2 x 前接码	1 x 插板卡码套装	2 x 玻璃插板


D高度单扶杆配玻璃插板高抽套装货号	型号	颜色	导轨承重kg	玻璃插板	NL(标称长度)		
8673795	378M45B0SA FA+KL CNV1SEIW	丝光白		透明	NL450mm		
3122972	378M45B0SA FA+SA CNV1SEIW			磨砂			
1520420	378M50B0SA FA+KL CNV1SEIW			透明	NL500mm		
6327732	378M50B0SA FA+SA CNV1SEIW			磨砂			
6553057	378M45B0SA FA+KL CNV1TERS	特拉黑			透明	NL450mm	
6699367	378M45B0SA FA+SA CNV1TERS				磨砂		
3619182	378M50B0SA FA+KL CNV1TERS				透明	NL500mm	
5443785	378M50B0SA FA+SA CNV1TERS				磨砂		
5965927	378M45B0SA FA+KL CNV1R906	闪银灰			透明	NL450mm	
3151182	378M45B0SA FA+SA CNV1R906				磨砂		
8180049	378M50B0SA FA+KL CNV1R906				透明	NL500mm	
1591048	378M50B0SA FA+SA CNV1R906				磨砂		

高抽屉 – D高度, 百味抽

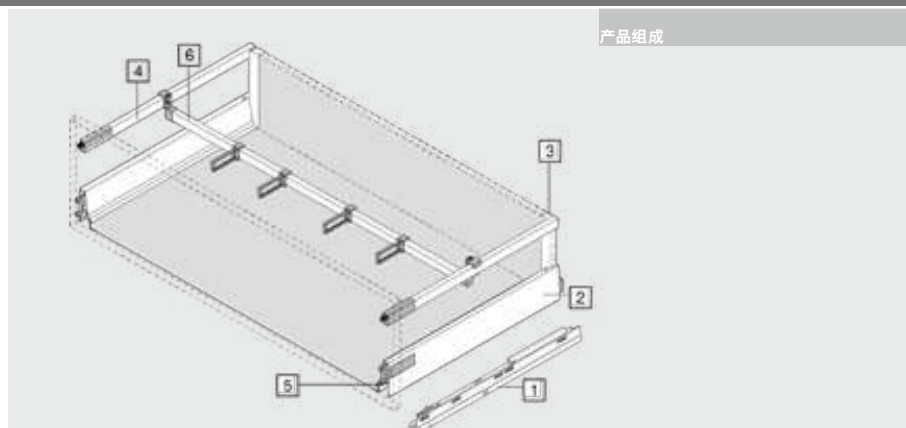


V1 TANDEMBOX antaro 豪华金属抽方杆系列高抽套装(D高度, 百味抽套装) - 订购信息

V1套装 / 组成部件									
1	2	3	4	5	6	7	8	9	10
2 x 导轨 左/右	2 x 抽帮和装饰盖 左/右	1 x 高抽后接码 左/右	1 x 内低抽后接码 左/右	2 x 前接码	1 x 竖扶杆 左/右	1 x 内低抽前接码	1 x 内低抽前板	横杆*&接头	1 x 内分隔框

百味抽套装货号	型号	颜色	导轨承重kg**	柜体侧板厚度	柜体宽度KB	NL(标称长度)		
8956932	378M45B0SA TA30MD18CNSEIW	丝光白	 30	18mm	KB=300mm	NL450mm		
2979264	378M45B0SA TA40MD18CNSEIW				KB=400mm			
1066653	378M50B0SA TA30MD18CNSEIW				KB=300mm	NL500mm		
3336051	378M50B0SA TA40MD18CNSEIW				KB=400mm			
1146348	378M45B0SA TA30MD18CNTERS	特拉黑			KB=300mm	NL450mm		
1423857	378M45B0SA TA40MD18CNTERS				KB=400mm			
6036768	378M50B0SA TA30MD18CNTERS				KB=300mm	NL500mm		
2985597	378M50B0SA TA40MD18CNTERS				KB=400mm			
9908899	378M45B0SA TA30MD18CNR906	闪银灰	KB=300mm	NL450mm				
1806813	378M45B0SA TA40MD18CNR906		KB=400mm					
6579848	378M50B0SA TA30MD18CNR906		KB=300mm	NL500mm				
4879484	378M50B0SA TA40MD18CNR906		KB=400mm					

备注: *NL450时, 横杆为3根, 接头为6个; NL500时, 横杆为4根, 接头为8个!
 **此处指两副导轨各自承重。

高抽屉 - D高度, 锅抽


产品组成

V1 TANDEMBOX antaro 豪华金属抽方杆系列高抽套装(D高度, 锅抽) - 订购信息

V1套装 / 组成部件					V1套装 / 锅抽分隔件套装 (适合最大柜宽900mm)
1 	2 	3 	4 	5 	6
1 x 导轨 左/右	1 x 抽帮和装饰盖 左/右	1 x 后接码 左/右	1 x 竖扶杆 左/右	2 x 前接码	1 x 锅抽分隔件

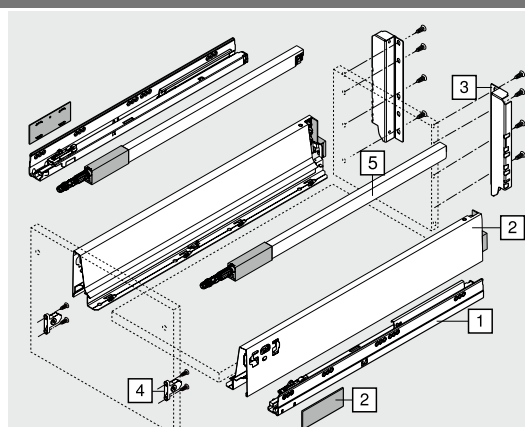
锅抽套装货号	型号	颜色	导轨承重kg	抽帮	NL(标称长度)	
8380884	378M45B0SA FAZ D CNV1SEIW	丝光白		单扶杆	NL450mm	
8673795	378M45B0SA FA+KL CNV1SEIW			单扶杆+透明玻璃		
3122972	378M45B0SA FA+SA CNV1SEIW			单扶杆+磨砂玻璃		
3135736	378M45B0SA FAZ B2R CNSEIW			双扶杆		
7558997	378M50B0SA FAZ D CNV1SEIW			单扶杆	NL500mm	
1520420	378M50B0SA FA+KL CNV1SEIW			单扶杆+透明玻璃		
6327732	378M50B0SA FA+SA CNV1SEIW			单扶杆+磨砂玻璃		
6614208	378M50B0SA FAZ B2R CNSEIW			双扶杆		
4213825	378M45B0SA FAZ D CNV1TERS	特拉黑		单扶杆	NL450mm	
6553057	378M45B0SA FA+KL CNV1TERS			单扶杆+透明玻璃		
6699367	378M45B0SA FA+SA CNV1TERS			单扶杆+磨砂玻璃		
3177446	378M45B0SA FAZ B2R CNTERS			双扶杆		
3986919	378M50B0SA FAZ D CNV1TERS			单扶杆	NL500mm	
3619182	378M50B0SA FA+KL CNV1TERS			单扶杆+透明玻璃		
5443785	378M50B0SA FA+SA CNV1TERS			单扶杆+磨砂玻璃		
4324855	378M50B0SA FAZ B2R CNTERS			双扶杆		

高抽屉 - D高度, 钢抽

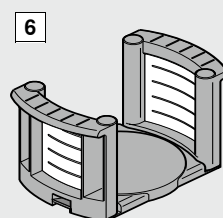
V1 TANDEMBOX antaro 豪华金属抽方杆系列高抽套装(D高度, 钢抽) - 订购信息

钢抽套装货号	型号	颜色	导轨承重kg	抽帮	NL(标称长度)	
5459347	378M45B0SA FAZ D CNV1R906	闪银灰	30KG	单扶杆	NL450mm	
5965927	378M45B0SA FA+KL CNV1R906			单扶杆+透明玻璃		
3151182	378M45B0SA FA+SA CNV1R906			单扶杆+磨砂玻璃		
9818964	378M45B0SA FAZ B2R CNR906			双扶杆		
2592408	378M50B0SA FAZ D CNV1R906			单扶杆	NL500mm	
8180049	378M50B0SA FA+KL CNV1R906			单扶杆+透明玻璃		
1591048	378M50B0SA FA+SA CNV1R906			单扶杆+磨砂玻璃		
2384099	378M50B0SA FAZ B2R CNR906			双扶杆		

高抽屉 - D高度, 碗抽



产品组成



V1 TANDEMBOX antaro 豪华金属抽方杆系列高抽套装(D高度, 碗抽) - 订购信息

V1套装 / 组成部件				
1 	2 	3 	5 	4
1 x 导轨 左/右	1 x 抽帮和装饰盖 左/右	1 x 后接码 左/右	1 x 竖扶杆 左/右	2 x 前接码

V1套装 / 提盘器
6
提盘器*

碗抽套装货号	型号	颜色	导轨承重kg	抽帮	NL(标称长度)	
					NL450mm	NL500mm
8380884	378M45B0SA FAZ D CNV1SEIW	丝光白	30	单扶杆	NL450mm	
8673795	378M45B0SA FA+KL CNV1SEIW			单扶杆+透明玻璃		
3122972	378M45B0SA FA+SA CNV1SEIW			单扶杆+磨砂玻璃		
3135736	378M45B0SA FAZ B2R CNSEIW			双扶杆	NL500mm	
7558997	378M50B0SA FAZ D CNV1SEIW			单扶杆		
1520420	378M50B0SA FA+KL CNV1SEIW			单扶杆+透明玻璃		
6327732	378M50B0SA FA+SA CNV1SEIW		单扶杆+磨砂玻璃			
6614208	378M50B0SA FAZ B2R CNSEIW		双扶杆			
9519025	376M45B0SA FAZ D CNV1SEIW		65	单扶杆		NL450mm
7132539	376M45B0SA FAZ B2R CNSEIW			双扶杆		
5313790	376M50B0SA FAZ D CNV1SEIW			单扶杆	NL500mm	
4494869	376M50B0SA FAZ B2R CNSEIW			双扶杆		

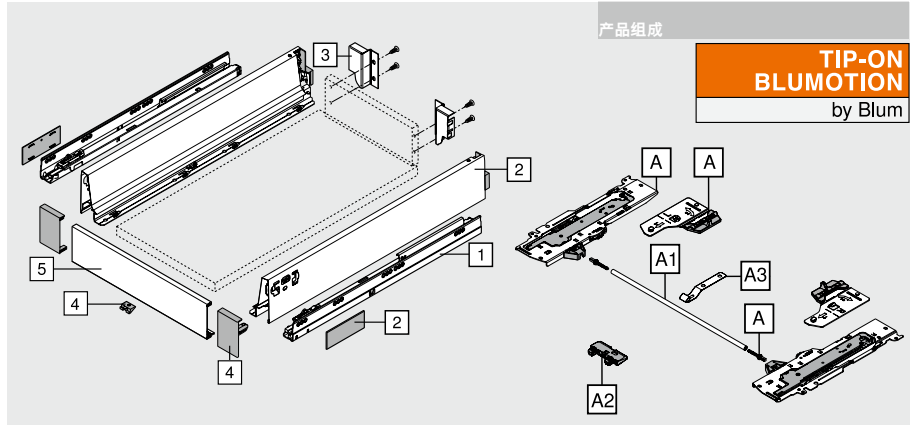
高抽屉 - D高度, 碗抽

V1 TANDEMBOX antaro 豪华金属抽方杆系列高抽套装(D高度, 碗抽) - 订购信息

碗抽套装货号	型号	颜色	导轨承重kg	抽帮	NL(标称长度)	
4213825	378M45B0SA FAZ D CNV1TERS	特拉黑	30	单扶杆	NL450mm	
6553057	378M45B0SA FA+KL CNV1TERS			单扶杆+透明玻璃		
6699367	378M45B0SA FA+SA CNV1TERS			单扶杆+磨砂玻璃		
3177446	378M45B0SA FAZ B2R CNTERS			双扶杆	NL500mm	
3986919	378M50B0SA FAZ D CNV1TERS			单扶杆		
3619182	378M50B0SA FA+KL CNV1TERS		单扶杆+透明玻璃			
5443785	378M50B0SA FA+SA CNV1TERS		单扶杆+磨砂玻璃			
4324855	378M50B0SA FAZ B2R CNTERS		双扶杆	30	NL450mm	
7651652	376M45B0SA FAZ D CNV1TERS		单扶杆			
4789478	376M45B0SA FAZ B2R CNTERS		双扶杆			
3825305	376M50B0SA FAZ D CNV1TERS	单扶杆	NL500mm			
4700119	376M50B0SA FAZ B2R CNTERS	双扶杆				
5459347	378M45B0SA FAZ D CNV1R906	闪银灰	30	单扶杆	NL450mm	
5965927	378M45B0SA FA+KL CNV1R906			单扶杆+透明玻璃		
3151182	378M45B0SA FA+SA CNV1R906			单扶杆+磨砂玻璃		
9818964	378M45B0SA FAZ B2R CNR906			双扶杆	NL500mm	
2592408	378M50B0SA FAZ D CNV1R906			单扶杆		
8180049	378M50B0SA FA+KL CNV1R906		单扶杆+透明玻璃			
1591048	378M50B0SA FA+SA CNV1R906		单扶杆+磨砂玻璃			
2384099	378M50B0SA FAZ B2R CNR906		双扶杆	65	NL450mm	
3096968	376M45B0SA FAZ D CNV1R906		单扶杆			
4656133	376M45B0SA FAZ B2R CNR906		双扶杆			
3653599	376M50B0SA FAZ D CNV1R906	单扶杆	NL500mm			
2577769	376M50B0SA FAZ B2R CNR906	双扶杆				

6 提盘器货号	型号	颜色	备注: *产品为单个包装,建议1个碗抽选购2个提盘器!
7291978	ZTH.0350 TEL-H CNV1R737	土灰色	

内低抽 - M高度



V1

TIP-ON BLUMOTION for TANDEMBOX antaro 阻尼碰碰开用于豪华金属抽方杆系列内低抽套装(M高度) - 订购信息

订购注意事项:

内低抽解决方案: 请同时订购内低抽套装和内抽前板 5。

V1内低抽套装 / 组成部件			
1 x 导轨 左/右	1 x 抽帮和装饰盖 左/右	1 x 后接码 左/右	1 x 内抽前接码

V1套装 / 阻尼碰碰开套装	
	TIP-ON BLUMOTION 阻尼碰碰开 套装 (反弹器 + 锁柄 + 同步轴接头)

M高度内低抽套装货号	型号	颜色	导轨承重 kg	NL(标称长度)	
4786878	378M45M0SA ISK M CNV1SEIW	丝光白		NL450mm	
8888331	378M50M0SA ISK M CNV1SEIW				NL500mm
4195533	378M45M0SA ISK M CNV1TERS	特拉黑		NL450mm	
5692976	378M50M0SA ISK M CNV1TERS				NL500mm
1560881	378M45M0SA ISK M CNV1R906	闪银灰		NL450mm	
7359651	378M50M0SA ISK M CNV1R906				NL500mm

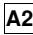
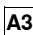

5 内抽前板货号	型号	颜色	适用柜体宽度	裁切计算公式
8479022	Z31L1036A VORD-ST 12SEIW	丝光白	≤1200mm	裁切尺寸=柜体净宽LW -132mm
8479024	Z31L1036A VORD-ST 12TERS	特拉黑		
8479020	Z31L1036A VORD-ST 12R906	闪银灰		

内低抽 - M高度

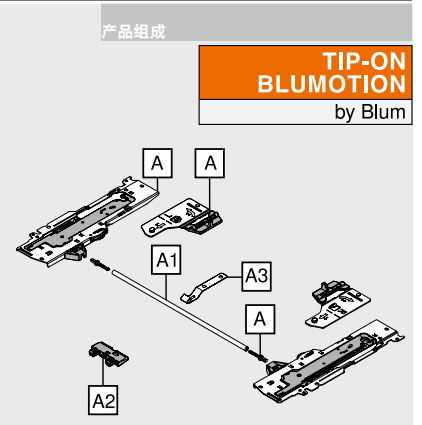
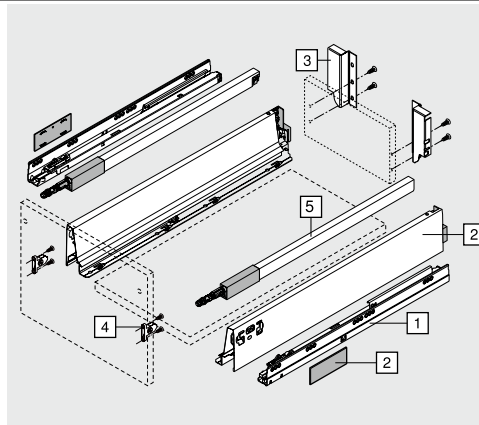
V1 TIP-ON BLUMOTION for TANDEMBOX antaro 阻尼碰碰开用于豪华金属抽方杆系列内低抽套装(M高度) - 订购信息

A 反弹器套装货号	型号	适用标称长度	抽屉&填充物的重量	关键字
7496665	T60B3330 TOB R+LV1R735	NL350-650mm	≤20KG	L1
7175318	T60B3530 TOB R+LV1R737		15-30KG	L3
6340831	T60B3560 TOB R+LV1 S		25-65KG	L5

A1 同步轴货号	型号	描述	裁切公式
2101757	T60.1125W WELLE V40 GR	适用于300-1400mm宽的柜体,可裁切	柜体净宽LW-240mm
8133273	T60.300D SYN-E V80R735	适用于柜宽 < 300mm的柜体,可裁切	柜体净宽LW-214mm

货号	型号	描述
 1486446	Z96.2011 BOD-ST 250R737	底板支撑件, 柜体宽度大于750mm使用
 5690481	T60B000H SW-HA 250 BL	同步轴承托件, 柜体宽度大于750mm使用
 1673395	65.5627 ES-L TBX OR	门缝测量模具, 每个安装现场建议配备1个!

高抽屉 - B高度, 单扶杆



产品组成

TIP-ON BLUMOTION
by Blum

V1

TIP-ON BLUMOTION for TANDEMBOX antaro 阻尼碰碰开用于豪华金属抽方杆系列高抽套装(B高度, 单扶杆) - 订购信息

V1套装 / 组成部件				
1 x 导轨 左/右	1 x 抽帮和装饰盖 左/右	1 x 后接码 左/右	1 x 竖扶杆 左/右	2 x 前接码

V1套装 / 阻尼碰碰开套装	
	TIP-ON BLUMOTION 阻尼碰碰开 套装 (反弹器 + 锁柄 + 同步轴接头)

B高度单扶杆高抽套装货号	型号	颜色	导轨承重 kg	NL(标称长度)			
3698364	378M27M0SA FAZ B CNV1SEIW	丝光白	30	NL270mm			
6453810	378M35M0SA FAZ B CNV1SEIW			NL350mm			
9333276	378M40M0SA FAZ B CNV1SEIW			NL400mm			
8899095	378M45M0SA FAZ B CNV1SEIW			NL450mm			
6708548	378M50M0SA FAZ B CNV1SEIW			NL500mm			
3031192	378M55M0SA FAZ B CNV1SEIW			NL550mm			
9751847	378M27M0SA FAZ B CNV1TERS	特拉黑	30	NL270mm			
5152571	378M35M0SA FAZ B CNV1TERS			NL350mm			
7998762	378M40M0SA FAZ B CNV1TERS			NL400mm			
8713812	378M45M0SA FAZ B CNV1TERS			NL450mm			
7641219	378M50M0SA FAZ B CNV1TERS			NL500mm			
8298091	378M55M0SA FAZ B CNV1TERS			NL550mm			

高抽屉 - B高度, 单扶杆

V1 TIP-ON BLUMOTION for TANDEMBOX antaro 阻尼碰碰开用于豪华金属抽方杆系列高抽套装(B高度, 单扶杆) - 订购信息

B高度单扶杆高抽 套装货号	型号	颜色	导轨承重 kg	NL(标称长度)		
8715142	378M27M0SA FAZ B CNV1R906	闪银灰		NL270mm		
7650970	378M35M0SA FAZ B CNV1R906				NL350mm	
6948415	378M40M0SA FAZ B CNV1R906					NL400mm
9885803	378M45M0SA FAZ B CNV1R906					NL450mm
4027822	378M50M0SA FAZ B CNV1R906					NL500mm
9056293	378M55M0SA FAZ B CNV1R906					



A 反弹器套装货号	型号	适用标称长度	抽屉&填充物的重量	关键字
4648205	T60B3030 TOB R+LV1 W	NL270-300mm	≤10KG	S0
8979555	T60B3130 TOB R+LV1R735		10-20KG	S1
7496665	T60B3330 TOB R+LV1R735	NL350-650mm	≤20KG	L1
7175318	T60B3530 TOB R+LV1R737		15-30KG	L3
6340831	T60B3560 TOB R+LV1 S		25-65KG	L5

A1 同步轴货号	型号	描述	裁切公式
2101757	T60.1125W WELLE V40 GR	适用于300-1400mm宽的柜体,可裁切	柜体净宽LW-240mm
8133273	T60.300D SYN-E V80R735	适用于柜宽 < 300mm的柜体,可裁切	柜体净宽LW-214mm

货号	型号	描述
A2 1486446	Z96.2011 BOD-ST 250R737	底板支撑件, 柜体宽度大于750mm使用
A3 5690481	T60B000H SW-HA 250 BL	同步轴承托件, 柜体宽度大于750mm使用
1673395	65.5627 ES-L TBX OR	门缝测量模具, 每个安装现场建议配备1个!

高抽屉 – C高度, 单扶杆

V1 TIP-ON BLUMOTION for TANDEMBOX antaro 阻尼碰碰开用于豪华金属抽方杆系列高抽套装(C高度, 单扶杆) - 订购信息

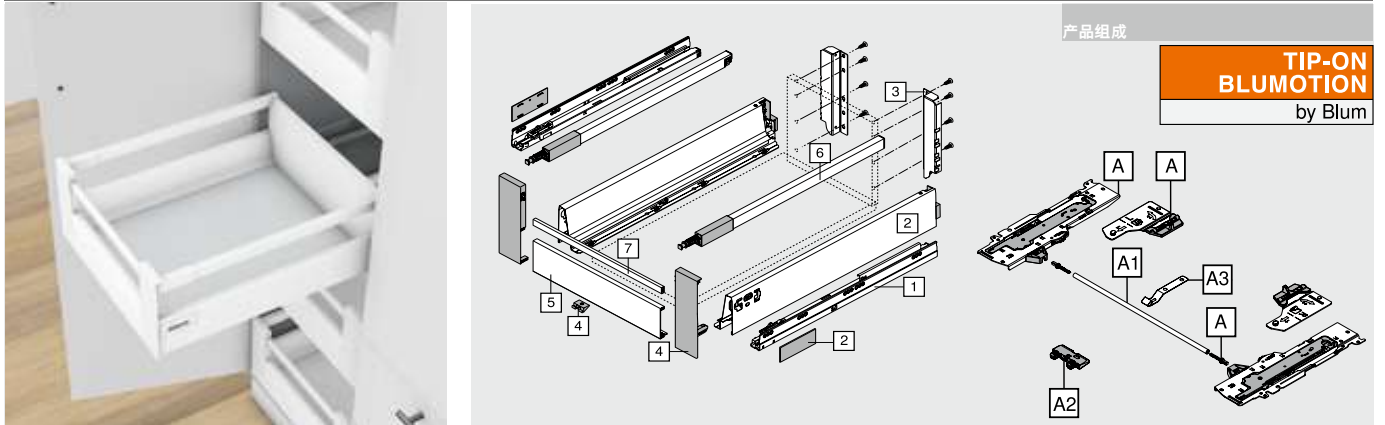
C高度单扶杆高抽套装货号	型号	颜色	导轨承重kg	NL(标称长度)		
5879840	378M27M0SA FAZ C CNV1R906	闪银灰		NL270mm		
1517281	378M35M0SA FAZ C CNV1R906				NL350mm	
1785525	378M40M0SA FAZ C CNV1R906					NL400mm
2435674	378M45M0SA FAZ C CNV1R906					NL450mm
5689746	378M50M0SA FAZ C CNV1R906					NL500mm
3033101	378M55M0SA FAZ C CNV1R906					NL550mm
5246600	376M45M0SA FAZ C CNV1R906					NL450mm
3824901	376M50M0SA FAZ C CNV1R906					NL500mm
6432714	376M55M0SA FAZ C CNV1R906					NL550mm

A 反弹器套装货号	型号	适用标称长度	抽屉&填充物的重量	关键字
4648205	T60B3030 TOB R+LV1 W	NL270-300mm	≤10KG	S0
8979555	T60B3130 TOB R+LV1R735		10-20KG	S1
7496665	T60B3330 TOB R+LV1R735	NL350-650mm	≤20KG	L1
7175318	T60B3530 TOB R+LV1R737		15-30KG	L3
6340831	T60B3560 TOB R+LV1 S		25-65KG	L5

A1 同步轴货号	型号	描述	裁切公式
2101757	T60.1125W WELLE V40 GR	适用于300-1400mm宽的柜体, 可裁切	柜体净宽LW-240mm
8133273	T60.300D SYN-E V80R735	适用于柜宽 < 300mm的柜体, 可裁切	柜体净宽LW-214mm

货号	型号	描述
A2 1486446	Z96.2011 BOD-ST 250R737	底板支撑件, 柜体宽度大于750mm使用
A3 5690481	T60B000H SW-HA 250 BL	同步轴承托件, 柜体宽度大于750mm使用
 1673395	65.5627 ES-L TBX OR	门缝测量模具, 每个安装现场建议配备1个!

高抽屉 - C高度, 单扶杆内高抽


V1 TIP-ON BLUMOTION for TANDEMBOX antaro 阻尼碰碰开用于豪华金属抽方杆系列高抽套装(C高度, 单扶杆内高抽) - 订购信息

V1套装 / 组成部件				
1 x 导轨 左/右	1 x 抽帮和装饰盖 左/右	1 x 后接码 左/右	1 x 竖扶杆 左/右	1 x 内抽前接码

V1套装 / 阻尼碰碰开套装	
	TIP-ON BLUMOTION 阻尼碰碰开 套装 (反弹器 + 锁柄 + 同步轴接头)

订购注意事项:
 阻尼碰碰开内高抽解决方案:
 请同时订购内高抽套装、阻尼碰碰开套装 **A**,
 内抽前板 **5** 和内抽前扶杆 **7**。

C高度单扶杆 内高抽套装货号	型号	颜色	导轨承重 kg	NL(标称长度)	
				NL450mm	NL500mm
6787289	378M45M0SA IAZ C CNV1SEIW	丝光白		NL450mm	
3452924	378M50M0SA IAZ C CNV1SEIW				NL500mm
3128155	376M45M0SA IAZ C CNV1SEIW			NL450mm	
4434904	376M50M0SA IAZ C CNV1SEIW				NL500mm
6630296	378M45M0SA IAZ C CNV1TERS	特拉黑		NL450mm	
7113581	378M50M0SA IAZ C CNV1TERS				NL500mm
2117968	376M45M0SA IAZ C CNV1TERS			NL450mm	
3688659	376M50M0SA IAZ C CNV1TERS				NL500mm
5224391	378M45M0SA IAZ C CNV1R906	闪银灰		NL450mm	
5580657	378M50M0SA IAZ C CNV1R906				NL500mm
8721224	376M45M0SA IAZ C CNV1R906			NL450mm	
4138188	376M50M0SA IAZ C CNV1R906				NL500mm

高抽屉 - C高度, 单扶杆内高抽


V1 TIP-ON BLUMOTION for TANDEMBOX antaro 阻尼碰碰开用于豪华金属抽方杆系列高抽套装(C高度, 单扶杆内高抽) - 订购信息

5 内抽前板货号	型号	颜色	适用柜体宽度	裁切计算公式
8479022	Z31L1036A VORD-ST 12SEIW	丝光白	≤1200mm	裁切尺寸=柜体净宽LW -132mm
8479024	Z31L1036A VORD-ST 12TERS	特拉黑		
8479020	Z31L1036A VORD-ST 12R906	闪银灰		

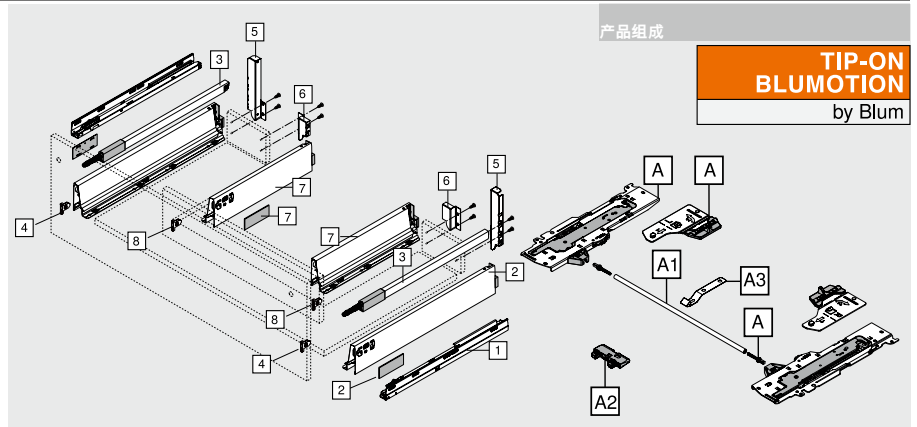
7 内抽前扶杆货号	型号	颜色	适用柜体宽度	裁切计算公式
8473392	ZRG.1046Z RELING 20SEIW	丝光白	≤1200mm	裁切尺寸=柜体净宽LW -122mm
8473394	ZRG.1046Z RELING 20TERS	特拉黑		
8473390	ZRG.1046Z RELING 20R906	闪银灰		

A 反弹器套装货号	型号	适用标称长度	抽屉&填充物的重量	关键字
4648205	T60B3030 TOB R+LV1 W	NL270-300mm	≤10KG	S0
8979555	T60B3130 TOB R+LV1R735		10-20KG	S1
7496665	T60B3330 TOB R+LV1R735	NL350-650mm	≤20KG	L1
7175318	T60B3530 TOB R+LV1R737		15-30KG	L3
6340831	T60B3560 TOB R+LV1 S		25-65KG	L5

A1 同步轴货号	型号	描述	裁切公式
2101757	T60.1125W WELLE V40 GR	适用于300-1400mm宽的柜体,可裁切	柜体净宽LW-240mm
8133273	T60.300D SYN-E V80R735	适用于柜宽 < 300mm的柜体,可裁切	柜体净宽LW-214mm

货号	型号	描述
A2 1486446	Z96.2011 BOD-ST 250R737	底板支撑件, 柜体宽度大于750mm使用
A3 5690481	T60B000H SW-HA 250 BL	同步轴承托件, 柜体宽度大于750mm使用
 1673395	65.5627 ES-L TBX OR	门缝测量模具, 每个安装现场建议配备1个!

高抽屉 - C高度, 单扶杆水槽抽



产品组成

**TIP-ON
BLUMOTION**
by Blum

V1

TIP-ON BLUMOTION for TANDEMBOX antaro 阻尼碰碰开用于豪华金属抽方杆系列高抽套装(C高度, 单扶杆水槽抽) - 订购信息

V1套装 / C高度单扶杆水槽抽套装				
1 x 导轨 左/右	1 x 抽帮和装饰盖 左/右	1 x 后接码 左/右	1 x 竖扶杆 左/右	2 x 前接码

V1套装 / C高度单扶杆水槽抽-附加抽帮套装			
1 x 抽帮和装饰盖 左/右	1 x 水槽抽后接码 左/右	1 x 后接码 左/右	2 x 前接码

V1套装 / 阻尼碰碰开套装	
	TIP-ON BLUMOTION 阻尼碰碰开 套装 (反弹器 + 锁柄 + 同步轴接头)

C高度单扶杆水槽抽-高抽套装货号	型号	颜色	导轨承重kg	NL(标称长度)	
7295915	378M45M0SA FAZ C CNV1SEIW	丝光白		NL450mm	
7330171	378M50M0SA FAZ C CNV1SEIW				NL500mm
3317245	378M45M0SA FAZ C CNV1TERS	特拉黑		NL450mm	
7247596	378M50M0SA FAZ C CNV1TERS				NL500mm
2435674	378M45M0SA FAZ C CNV1R906	闪银灰		NL450mm	
5689746	378M50M0SA FAZ C CNV1R906				NL500mm

高抽屉 – C高度, 单扶杆水槽抽

V1 TIP-ON BLUMOTION for TANDEMBOX antaro 阻尼碰碰开用于豪华金属抽方杆系列高抽套装(C高度, 单扶杆水槽抽) - 订购信息

C高度单扶杆水槽抽-附加抽帮套装货号	型号	颜色	NL(标称长度)	
1723692	378M3002SA SPU C CNV1SEIW	丝光白	NL450mm	
5682328	378M3502SA SPU C CNV1SEIW			NL500mm
7290520	378M3002SA SPU C CNV1TERS	特拉黑	NL450mm	
7974100	378M3502SA SPU C CNV1TERS			NL500mm
7849845	378M3002SA SPU C CNV1R906	闪银灰	NL450mm	
5461997	378M3502SA SPU C CNV1R906			NL500mm

A 反弹器套装货号	型号	适用标称长度	抽屉&填充物的重量	关键字
7496665	T60B3330 TOB R+LV1R735	NL350-650mm	≤20KG	L1
7175318	T60B3530 TOB R+LV1R737		15-30KG	L3
6340831	T60B3560 TOB R+LV1 S		25-65KG	L5

A1 同步轴货号	型号	描述	裁切公式
2101757	T60.1125W WELLE V40 GR	适用于300-1400mm宽的柜体,可裁切	柜体净宽LW-240mm
8133273	T60.300D SYN-E V80R735	适用于柜宽 < 300mm的柜体,可裁切	柜体净宽LW-214mm

货号	型号	描述
A2 1486446	Z96.2011 BOD-ST 250R737	底板支撑件, 柜体宽度大于750mm使用
A3 5690481	T60B000H SW-HA 250 BL	同步轴承托件, 柜体宽度大于750mm使用
 1673395	65.5627 ES-L TBX OR	门缝测量模具, 每个安装现场建议配备1个!

高抽屉 - D高度, 单扶杆

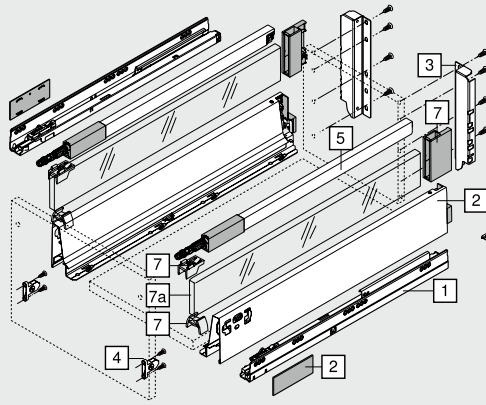
V1 TIP-ON BLUMOTION for TANDEMBOX antaro 阻尼碰撞开用于豪华金属抽方杆系列高抽套装(D高度, 单扶杆) - 订购信息

D高度单扶杆高抽套装货号	型号	颜色	导轨承重kg	NL(标称长度)			
5848707	378M27M0SA FAZ D CNV1R906	闪银灰		NL270mm			
9098342	378M35M0SA FAZ D CNV1R906				NL350mm		
4291789	378M40M0SA FAZ D CNV1R906					NL400mm	
5211255	378M45M0SA FAZ D CNV1R906					NL450mm	
2403897	378M50M0SA FAZ D CNV1R906					NL500mm	
2023153	378M55M0SA FAZ D CNV1R906					NL550mm	
2564639	376M45M0SA FAZ D CNV1R906				NL450mm		
5626945	376M50M0SA FAZ D CNV1R906					NL500mm	
7054875	376M55M0SA FAZ D CNV1R906						NL550mm

A 反弹器套装货号	型号	适用标称长度	抽屉&填充物的重量	关键字
4648205	T60B3030 TOB R+LV1 W	NL270-300mm	≤10KG	S0
8979555	T60B3130 TOB R+LV1R735		10-20KG	S1
7496665	T60B3330 TOB R+LV1R735	NL350-650mm	≤20KG	L1
7175318	T60B3530 TOB R+LV1R737		15-30KG	L3
6340831	T60B3560 TOB R+LV1 S		25-65KG	L5

A1 同步轴货号	型号	描述	裁切公式
2101757	T60.1125W WELLE V40 GR	适用于300-1400mm宽的柜体, 可裁切	柜体净宽LW-240mm
8133273	T60.300D SYN-E V80R735	适用于柜宽 < 300mm的柜体, 可裁切	柜体净宽LW-214mm

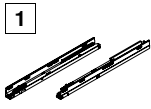
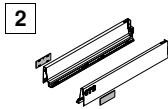
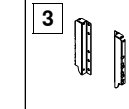
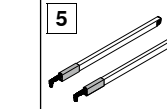
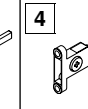
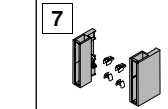
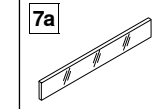
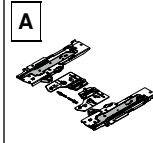
货号	型号	描述
A2 1486446	Z96.2011 BOD-ST 250R737	底板支撑件, 柜体宽度大于750mm使用
A3 5690481	T60B000H SW-HA 250 BL	同步轴承托件, 柜体宽度大于750mm使用
1673395	65.5627 ES-L TBX OR	门缝测量模具, 每个安装现场建议配备1个!

高抽屉 - D高度, 单扶杆配玻璃插板


产品组成

TIP-ON BLUMOTION
by Blum

V1
TIP-ON BLUMOTION for TANDEMBOX antaro 阻尼碰碰开用于豪华金属抽方杆系列高抽套装(D高度, 单扶杆配玻璃插板) - 订购信息

V1套装 / 组成部件							V1套装 / 阻尼碰碰开套装	
								TIP-ON BLUMOTION 阻尼碰碰开套装 (反弹器 + 锁柄 + 同步轴接头)
1 x 导轨 左/右	1 x 抽帮和装饰盖 左/右	1 x 后接码 左/右	1 x 竖扶杆 左/右	2 x 前接码	1 x 插板卡码套装	2 x 玻璃插板		

D高度单扶杆配玻璃插板高抽套装货号	型号	颜色	导轨承重kg	玻璃插板	NL(标称长度)	
7855543	378M45M0SA FA+KL CNV1SEIW	丝光白	30	透明	NL450mm	
5092340	378M45M0SA FA+SA CNV1SEIW			磨砂		
8581307	378M50M0SA FA+KL CNV1SEIW			透明	NL500mm	
1314006	378M50M0SA FA+SA CNV1SEIW			磨砂		
5126452	378M45M0SA FA+KL CNV1TERS	特拉黑		透明	NL450mm	
3905961	378M45M0SA FA+SA CNV1TERS			磨砂		
3574272	378M50M0SA FA+KL CNV1TERS			透明	NL500mm	
7400764	378M50M0SA FA+SA CNV1TERS			磨砂		
2343489	378M45M0SA FA+KL CNV1R906	闪银灰		透明	NL450mm	
3477563	378M45M0SA FA+SA CNV1R906			磨砂		
3891956	378M50M0SA FA+KL CNV1R906			透明	NL500mm	
2027670	378M50M0SA FA+SA CNV1R906			磨砂		

高抽屉 – D高度, 单扶杆配玻璃插板

V1 TIP-ON BLUMOTION for TANDEMBOX antaro 阻尼碰碰开用于豪华金属抽方杆系列高抽套装(D高度, 单扶杆配玻璃插板) - 订购信息

A 反弹器套装货号	型号	适用标称长度	抽屉&填充物的重量	关键字
7496665	T60B3330 TOB R+LV1R735	NL350-650mm	≤20KG	L1
7175318	T60B3530 TOB R+LV1R737		15-30KG	L3
6340831	T60B3560 TOB R+LV1 S		25-65KG	L5

A1 同步轴货号	型号	描述	裁切公式
2101757	T60.1125W WELLE V40 GR	适用于300-1400mm宽的柜体,可裁切	柜体净宽LW-240mm
8133273	T60.300D SYN-E V80R735	适用于柜宽 < 300mm的柜体,可裁切	柜体净宽LW-214mm

货号	型号	描述
A2 1486446	Z96.2011 BOD-ST 250R737	底板支撑件, 柜体宽度大于750mm使用
A3 5690481	T60B000H SW-HA 250 BL	同步轴承托件, 柜体宽度大于750mm使用
 1673395	65.5627 ES-L TBX OR	门缝测量模具, 每个安装现场建议配备1个!

高抽屉 – D高度内高抽, 单扶杆

V1 TIP-ON BLUMOTION for TANDEMBOX antaro 阻尼碰碰开用于豪华金属抽方杆系列高抽套装(D高度, 单扶杆内高抽) - 订购信息

5 内抽前板货号	型号	颜色	适用柜体宽度	裁切计算公式
8479022	Z31L1036A VORD-ST 12SEIW	丝光白	≤1200mm	裁切尺寸=柜体净宽LW -132mm
8479024	Z31L1036A VORD-ST 12TERS	特拉黑		
8479020	Z31L1036A VORD-ST 12R906	闪银灰		

7 内抽前扶杆货号	型号	颜色	适用柜体宽度	裁切计算公式
8473392	ZRG.1046Z RELING 20SEIW	丝光白	≤1200mm	裁切尺寸=柜体净宽LW -122mm
8473394	ZRG.1046Z RELING 20TERS	特拉黑		
8473390	ZRG.1046Z RELING 20R906	闪银灰		

A 反弹器套装货号	型号	适用标称长度	抽屉&填充物的重量	关键字
4648205	T60B3030 TOB R+LV1 W	NL270-300mm	≤10KG	S0
8979555	T60B3130 TOB R+LV1R735		10-20KG	S1
7496665	T60B3330 TOB R+LV1R735	NL350-650mm	≤20KG	L1
7175318	T60B3530 TOB R+LV1R737		15-30KG	L3
6340831	T60B3560 TOB R+LV1 S		25-65KG	L5

A1 同步轴货号	型号	描述	裁切公式
2101757	T60.1125W WELLE V40 GR	适用于300-1400mm宽的柜体,可裁切	柜体净宽LW-240mm
8133273	T60.300D SYN-E V80R735	适用于柜宽 < 300mm的柜体,可裁切	柜体净宽LW-214mm

货号	型号	描述
A2 1486446	Z96.2011 BOD-ST 250R737	底板支撑件, 柜体宽度大于750mm使用
A3 5690481	T60B000H SW-HA 250 BL	同步轴承托件, 柜体宽度大于750mm使用
 1673395	65.5627 ES-L TBX OR	门缝测量模具, 每个安装现场建议配备1个!



高抽屉 – D高度内高抽,单扶杆配客户自备插板

V1 TIP-ON BLUMOTION for TANDEMBOX antaro 阻尼碰碰开用于豪华金属抽方杆系列高抽套装(D高度内高抽,单扶杆配客户自备插板) - 订购信息

5 内抽前板货号	型号	颜色	适用柜体宽度	裁切计算公式
8479022	Z31L1036A VORD-ST 12SEIW	丝光白	≤1200mm	裁切尺寸=柜体净宽LW -132mm
8479024	Z31L1036A VORD-ST 12TERS	特拉黑		
8479020	Z31L1036A VORD-ST 12R906	闪银灰		

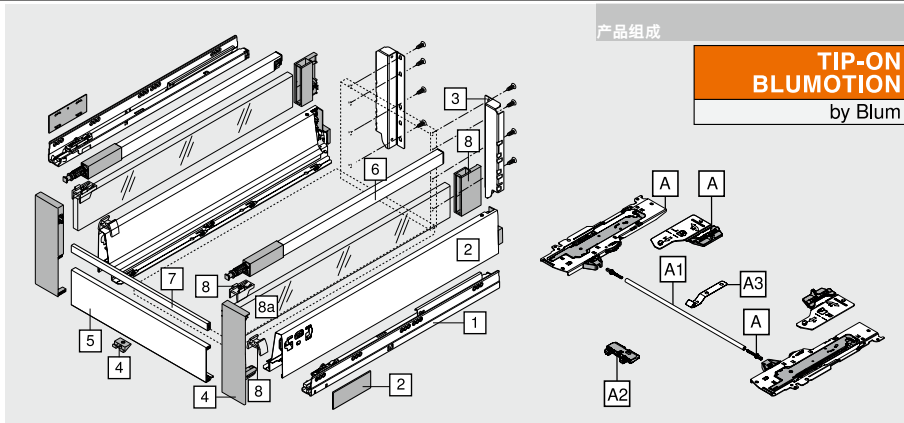
7 内抽前扶杆货号	型号	颜色	适用柜体宽度	裁切计算公式
8473392	ZRG.1046Z RELING 20SEIW	丝光白	≤1200mm	裁切尺寸=柜体净宽LW -122mm
8473394	ZRG.1046Z RELING 20TERS	特拉黑		
8473390	ZRG.1046Z RELING 20R906	闪银灰		

A 反弹器套装货号	型号	适用标称长度	抽屉&填充物的重量	关键字
4648205	T60B3030 TOB R+LV1 W	NL270-300mm	≤10KG	S0
8979555	T60B3130 TOB R+LV1R735		10-20KG	S1
7496665	T60B3330 TOB R+LV1R735	NL350-650mm	≤20KG	L1
7175318	T60B3530 TOB R+LV1R737		15-30KG	L3
6340831	T60B3560 TOB R+LV1 S		25-65KG	L5

A1 同步轴货号	型号	描述	裁切公式
2101757	T60.1125W WELLE V40 GR	适用于300-1400mm宽的柜体,可裁切	柜体净宽LW-240mm
8133273	T60.300D SYN-E V80R735	适用于柜宽 < 300mm的柜体,可裁切	柜体净宽LW-214mm

货号	型号	描述
A2 1486446	Z96.2011 BOD-ST 250R737	底板支撑件, 柜体宽度大于750mm使用
A3 5690481	T60B000H SW-HA 250 BL	同步轴承托件, 柜体宽度大于750mm使用
 1673395	65.5627 ES-L TBX OR	门缝测量模具, 每个安装现场建议配备1个!

高抽屉 - D高度内高抽,单扶杆配玻璃插板



V1 TIP-ON BLUMOTION for TANDEMBOX antaro 阻尼碰碰开用于豪华金属抽方杆系列高抽套装(D高度内高抽,单扶杆配玻璃插板) - 订购信息

V1套装 / 组成部件						
1 x 导轨 左/右	1 x 抽帮和装饰盖 左/右	1 x 后接码 左/右	1 x 竖扶杆 左/右	1 x 内抽前接码	1 x 固定件套装	2 x 玻璃插板

V1套装 / 阻尼碰碰开套装

TIP-ON BLUMOTION 阻尼碰碰开 套装 (反弹器 + 锁柄 + 同步轴接头)

订购注意事项:
阻尼碰碰开内高抽 (玻璃插板) 解决方案:
请同时订购内高抽套装、阻尼碰碰开套装 **A ,**
内抽前板 **5 和内抽前扶杆 **7** 。**

D高度单扶杆配玻璃插板内高抽套装货号	型号	颜色	导轨承重 kg	玻璃插板	NL(标称长度)	
6885052	378M45M0SA IA+KL CNV1SEIW	丝光白		透明	NL450mm	
3686175	378M45M0SA IA+SA CNV1SEIW			磨砂		
2353332	378M50M0SA IA+KL CNV1SEIW			透明	NL500mm	
1621584	378M50M0SA IA+SA CNV1SEIW			磨砂		
9763465	378M45M0SA IA+KL CNV1TERS	特拉黑		透明	NL450mm	
6426850	378M45M0SA IA+SA CNV1TERS			磨砂		
6809178	378M50M0SA IA+KL CNV1TERS			透明	NL500mm	
6004192	378M50M0SA IA+SA CNV1TERS			磨砂		
7851751	378M45M0SA IA+KL CNV1R906	闪银灰	透明	NL450mm		
1317895	378M45M0SA IA+SA CNV1R906		磨砂			
8514405	378M50M0SA IA+KL CNV1R906		透明	NL500mm		
6113477	378M50M0SA IA+SA CNV1R906		磨砂			

高抽屉 - D高度内高抽,单扶杆配玻璃插板

V1 TIP-ON BLUMOTION for TANDEMBOX antaro 阻尼碰碰开用于豪华金属抽方杆系列高抽套装(D高度内高抽,单扶杆配玻璃插板) - 订购信息

5 内抽前板货号	型号	颜色	适用柜体宽度	裁切计算公式
8479022	Z31L1036A VORD-ST 12SEIW	丝光白	≤1200mm	裁切尺寸=柜体净宽LW -132mm
8479024	Z31L1036A VORD-ST 12TERS	特拉黑		
8479020	Z31L1036A VORD-ST 12R906	闪银灰		

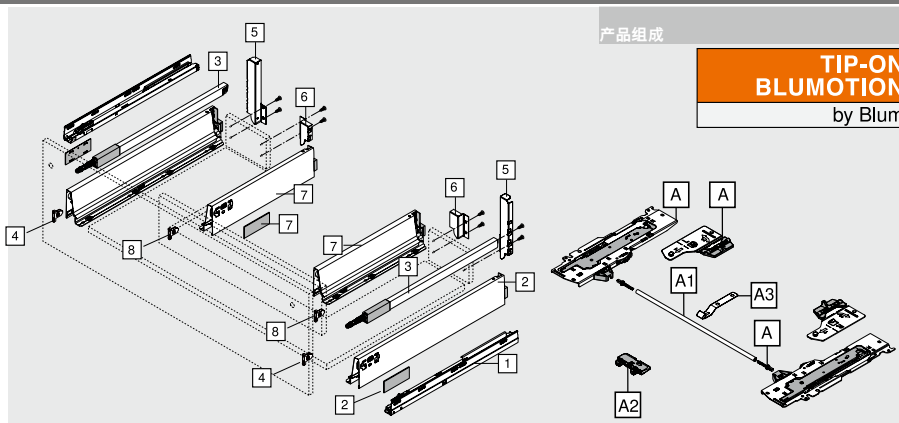
7 内抽前扶杆货号	型号	颜色	适用柜体宽度	裁切计算公式
8473392	ZRG.1046Z RELING 20SEIW	丝光白	≤1200mm	裁切尺寸=柜体净宽LW -122mm
8473394	ZRG.1046Z RELING 20TERS	特拉黑		
8473390	ZRG.1046Z RELING 20R906	闪银灰		

A 反弹器套装货号	型号	适用标称长度	抽屉&填充物的重量	关键字
4648205	T60B3030 TOB R+LV1 W	NL270-300mm	≤10KG	S0
8979555	T60B3130 TOB R+LV1R735		10-20KG	S1
7496665	T60B3330 TOB R+LV1R735	NL350-650mm	≤20KG	L1
7175318	T60B3530 TOB R+LV1R737		15-30KG	L3
6340831	T60B3560 TOB R+LV1 S		25-65KG	L5

A1 同步轴货号	型号	描述	裁切公式
2101757	T60.1125W WELLE V40 GR	适用于300-1400mm宽的柜体,可裁切	柜体净宽LW-240mm
8133273	T60.300D SYN-E V80R735	适用于柜宽 < 300mm的柜体,可裁切	柜体净宽LW-214mm

货号	型号	描述
A2 1486446	Z96.2011 BOD-ST 250R737	底板支撑件, 柜体宽度大于750mm使用
A3 5690481	T60B000H SW-HA 250 BL	同步轴承托件, 柜体宽度大于750mm使用
 1673395	65.5627 ES-L TBX OR	门缝测量模具, 每个安装现场建议配备1个!

高抽屉 - D高度, 单扶杆水槽抽



V1

TIP-ON BLUMOTION for TANDEMBOX antaro 阻尼碰碰开用于豪华金属抽方杆系列高抽套装(D高度, 单扶杆水槽抽) - 订购信息

V1套装 / D高度单扶杆水槽抽套装				
1 x 导轨 左/右	1 x 抽帮和装饰盖 左/右	1 x 后接码 左/右	1 x 竖扶杆 左/右	2 x 前接码

V1套装 / D高度单扶杆水槽抽-附加抽帮套装			
1 x 抽帮和装饰盖 左/右	1 x 水槽抽后接码 左/右	1 x 后接码 左/右	2 x 前接码

V1套装 / 阻尼碰碰开套装	
	TIP-ON BLUMOTION 阻尼碰碰开 套装 (反弹器 + 锁柄 + 同步轴接头)

D高度单扶杆水槽抽-高抽套装货号	型号	颜色	导轨承重kg	NL(标称长度)	
				NL450mm	NL550mm
7072654	378M45M0SA FAZ D CNV1SEIW	丝光白		NL450mm	
3327137	378M50M0SA FAZ D CNV1SEIW				NL500mm
7095348	378M55M0SA FAZ D CNV1SEIW				
4958540	378M45M0SA FAZ D CNV1TERS	特拉黑		NL450mm	
9740366	378M50M0SA FAZ D CNV1TERS				NL500mm
6548545	378M55M0SA FAZ D CNV1TERS				
5211255	378M45M0SA FAZ D CNV1R906	闪银灰		NL450mm	
2403897	378M50M0SA FAZ D CNV1R906				NL500mm
2023153	378M55M0SA FAZ D CNV1R906				NL550mm

高抽屉 – D高度, 单扶杆水槽抽

V1 TIP-ON BLUMOTION for TANDEMBOX antaro 阻尼碰碰开用于豪华金属抽方杆系列高抽套装(D高度, 单扶杆水槽抽) - 订购信息

D高度单扶杆水槽抽- 附加抽帮套装货号	型号	颜色	NL (标称长度)		
1307854	378M3002SA SPU D CNV1SEIW	丝光白	NL450mm		
3844970	378M3502SA SPU D CNV1SEIW			NL500mm	
4919813	378M4002SA SPU D CNV1SEIW				NL550mm
9341131	378M3002SA SPU D CNV1TERS	特拉黑	NL450mm		
8361167	378M3502SA SPU D CNV1TERS			NL500mm	
2027537	378M4002SA SPU D CNV1TERS				NL550mm
1821538	378M3002SA SPU D CNV1R906	闪银灰	NL450mm		
6438002	378M3502SA SPU D CNV1R906			NL500mm	
3481299	378M4002SA SPU D CNV1R906				NL550mm

A 反弹器套装货号	型号	适用标称长度	抽屉&填充物的重量	关键字
7496665	T60B3330 TOB R+LV1R735	NL350-650mm	≤20KG	L1
7175318	T60B3530 TOB R+LV1R737		15-30KG	L3
6340831	T60B3560 TOB R+LV1 S		25-65KG	L5

A1 同步轴货号	型号	描述	裁切公式
2101757	T60.1125W WELLE V40 GR	适用于300-1400mm宽的柜体,可裁切	柜体净宽LW-240mm
8133273	T60.300D SYN-E V80R735	适用于柜宽 < 300mm的柜体,可裁切	柜体净宽LW-214mm

货号	型号	描述
A2 1486446	Z96.2011 BOD-ST 250R737	底板支撑件, 柜体宽度大于750mm使用
A3 5690481	T60B000H SW-HA 250 BL	同步轴承托件, 柜体宽度大于750mm使用
 1673395	65.5627 ES-L TBX OR	门缝测量模具, 每个安装现场建议配备1个!

高抽屉 - D高度, 双扶杆

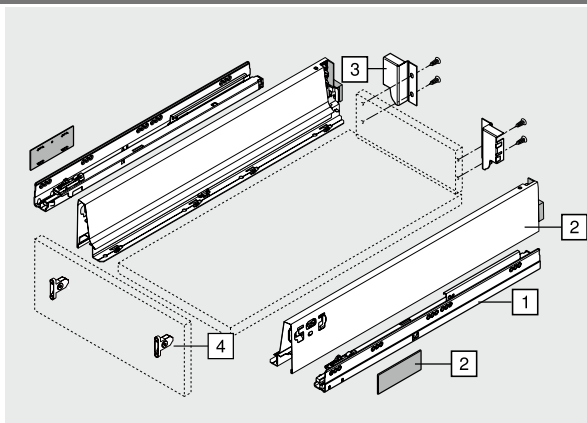
V1 TIP-ON BLUMOTION for TANDEMBOX antaro 阻尼碰碰开用于豪华金属抽方杆系列高抽套装(D高度, 双扶杆) - 订购信息

D高度双扶杆高抽套装货号	型号	颜色	导轨承重kg	NL(标称长度)		
5784932	378M27M0SA FAZ B2R CNR906	闪银灰		NL270mm		
5645780	378M35M0SA FAZ B2R CNR906				NL350mm	
4072679	378M40M0SA FAZ B2R CNR906					NL400mm
2262182	378M45M0SA FAZ B2R CNR906					NL450mm
7423023	378M50M0SA FAZ B2R CNR906					NL500mm
9741264	378M55M0SA FAZ B2R CNR906				NL550mm	
8076855	376M45M0SA FAZ B2R CNR906				NL450mm	
6569459	376M50M0SA FAZ B2R CNR906					NL500mm
6081708	376M55M0SA FAZ B2R CNR906					NL550mm

A 反弹器套装货号	型号	适用标称长度	抽屉&填充物的重量	关键字
4648205	T60B3030 TOB R+LV1 W	NL270-300mm	≤10KG	S0
8979555	T60B3130 TOB R+LV1R735		10-20KG	S1
7496665	T60B3330 TOB R+LV1R735	NL350-650mm	≤20KG	L1
7175318	T60B3530 TOB R+LV1R737		15-30KG	L3
6340831	T60B3560 TOB R+LV1 S		25-65KG	L5

A1 同步轴套装货号	型号	描述	裁切公式
2101757	T60.1125W WELLE V40 GR	适用于300-1400mm宽的柜体,可裁切	柜体净宽LW-240mm
8133273	T60.300D SYN-E V80R735	适用于柜宽 < 300mm的柜体,可裁切	柜体净宽LW-214mm

货号	型号	描述
A2 1486446	Z96.2011 BOD-ST 250R737	底板支撑件, 柜体宽度大于750mm使用
A3 5690481	T60B000H SW-HA 250 BL	同步轴承托件, 柜体宽度大于750mm使用
1673395	65.5627 ES-L TBX OR	门缝测量模具, 每个安装现场建议配备1个!

低抽屉 - M高度


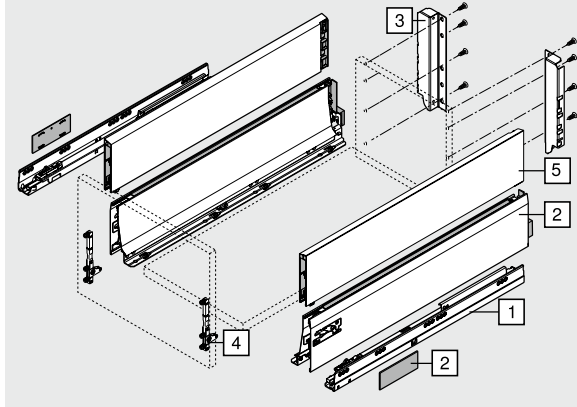
产品组成

V1 TANDEMBOX intivo 豪华金属抽百变星®系列低抽套装(M高度) - 订购信息

V1套餐 / 组成部件			
1 	2 	3 	4
1 x 导轨 左/右	1 x 抽帮和装饰盖 左/右	1 x 后接码 左/右	2 x 前接码

M高度低抽套装货号	型号 (配按入胀紧式前接码)	颜色	导轨承重 kg	NL(标称长度)			
7752672	378M27B0SA SK39M CNV1SEIW	丝光白		NL270mm			
32012128	378M35B0SA SK39M CNV1SEIW				NL350mm		
32012144	378M40B0SA SK39M CNV1SEIW					NL400mm	
32004460	378M45B0SA SK39M CNV1SEIW						NL450mm
32004508	378M50B0SA SK39M CNV1SEIW						NL500mm
8078390	378M55B0SA SK39M CNV1SEIW						NL550mm
3958112	378M27B0SA SK39M CNV1TERS	特拉黑		NL270mm			
32012136	378M35B0SA SK39M CNV1TERS				NL350mm		
32012152	378M40B0SA SK39M CNV1TERS					NL400mm	
32004478	378M45B0SA SK39M CNV1TERS						NL450mm
32004516	378M50B0SA SK39M CNV1TERS						NL500mm
2184682	378M55B0SA SK39M CNV1TERS						NL550mm
32004486	378M45B0SA SK39M CNV1R906	闪银灰			NL450mm		
32004524	378M50B0SA SK39M CNV1R906					NL500mm	
7789678	378M45B0IA SK39M CNV1INGL	不锈钢			NL450mm		
6837930	378M50B0IA SK39M CNV1INGL					NL500mm	
6921506	378M55B0IA SK39M CNV1INGL						NL550mm

高抽屜 - D高度高抽BOXCAP 盖板



产品组成

V1

TANDEMBOX intivo 豪华金属抽百变星®系列高抽套装(D高度, BOXCAP盖板) - 订购信息

V1套装 / 组成部件									
1		2		3		5		4	
1 x 导轨 左/右		1 x 抽帮和装饰盖 左/右		1 x 后接码 左/右		1 x BOXCAP 盖板 左/右		2 x 前接码	

D高度高抽BOXCAP盖板 套装货号	型号	颜色	导轨承重kg	NL(标称长度)	
32004788	378L45B0SA FA+CA CNV1SEIW	丝光白		NL450mm	
32004826	378L50B0SA FA+CA CNV1SEIW				NL500mm
32006624	376L50B0SA FA+CA CNV1SEIW				
32004796	378L45B0SA FA+CA CNV1TERS	特拉克		NL450mm	
32004834	378L50B0SA FA+CA CNV1TERS				NL500mm
32006632	376L50B0SA FA+CA CNV1TERS				
32004800	378L45B0SA FA+CA CNV1R906	闪银灰		NL450mm	
32004842	378L50B0SA FA+CA CNV1R906				NL500mm
32006641	376L50B0SA FA+CA CNV1R906				
8009879	378L45B0IA FA+CA CNV1INGL	不锈钢		NL450mm	
4279109	378L50B0IA FA+CA CNV1INGL				NL500mm
7328899	376L50B0IA FA+CA CNV1INGL				

