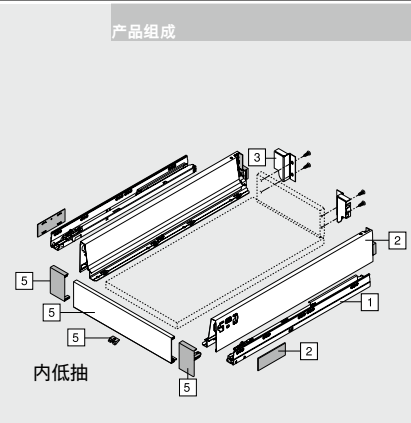
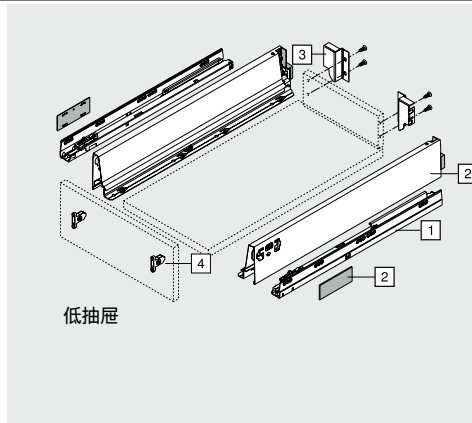


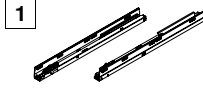
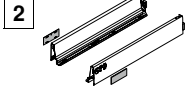
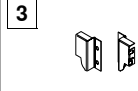
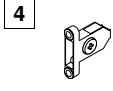
低抽屉 / 内低抽 - M高度



产品组成

V1

TANDEMBOX round gallery 豪华金属抽圆杆系列低抽屉/内低抽套装(M高度) - 订购信息

V1套装 / 组成部件			
			
1 x 导轨 左/右	1 x 抽帮和装饰盖 左/右	1 x 后接码 左/右	2 x 前接码

M高度低抽套装货号	型号	颜色	导轨承重 kg	NL(标称长度)	
9744476	378M27M0SA SK M CNV1R906	闪银灰	 30	NL270mm	
1649903	378M35M0SA SK M CNV1R906			NL350mm	
9157447	378M40M0SA SK M CNV1R906			NL400mm	
3535840	378M45M0SA SK M CNV1R906			NL450mm	
5813120	378M50M0SA SK M CNV1R906			NL500mm	

M高度内低抽除订购M高度低抽套装外,还需订购如下产品,安装时请将套装内的“前接码”舍弃!

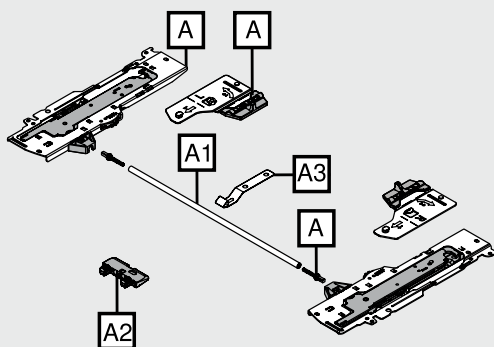
5 内抽前板套装货号	型号	颜色	适用柜体宽度	裁切计算公式 (适用于柜体宽度 < 600mm,侧板厚度为18mm时)
2040573	Z31L432A +71M0 CNV1R906	闪银灰	600mm	裁切尺寸=柜体净宽LW -132mm

柜体宽度在600-1200mm且要实现内低抽解决方案,除需订购M高度低抽套装外,还需额外订购如下两款产品.安装时请将套装内的“前接码”舍弃!

货号	型号	颜色	适用柜体宽度	描述
 5074773	ZIF.71M0 FRO R+L V1 WGR	闪银灰	600 - 1200mm	面板固定件,高度 M,右+左
 8479020	Z31L1036A VORD-ST 12R906			内抽前板,可裁切; 裁切尺寸=柜体净宽LW-132mm

低抽屉 / 内低抽 - M高度

需要TIP-ON BLUMOTION 阻尼碰碰开功能时,请选配如下产品:

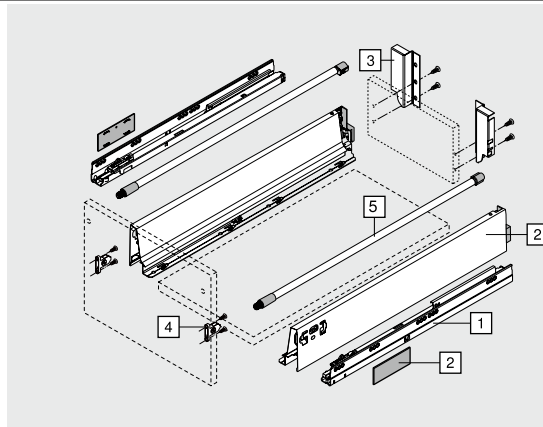


A 反弹器套装货号	型号	适用标称长度	抽屉&填充物的重量	关键字
4648205	T60B3030 TOB R+LV1 W	NL270-300mm	≤10KG	S0
8979555	T60B3130 TOB R+LV1R735		10-20KG	S1
7496665	T60B3330 TOB R+LV1R735	NL350-650mm	≤20KG	L1
7175318	T60B3530 TOB R+LV1R737		15-30KG	L3
6340831	T60B3560 TOB R+LV1 S		25-65KG	L5

A1 同步轴货号	型号	描述	裁切公式
2101757	T60.1125W WELLE V40 GR	适用于300-1400mm宽的柜体,可裁切	柜体净宽LW-240mm
8133273	T60.300D SYN-E V80R735	适用于柜宽 < 300mm的柜体,可裁切	柜体净宽LW-214mm

货号	型号	描述
A2 1486446	Z96.2011 BOD-ST 250R737	底板支撑件, 柜体宽度大于750mm使用
A3 5690481	T60B000H SW-HA 250 BL	同步轴承托件, 柜体宽度大于750mm使用
1673395 	65.5627 ES-L TBX OR	门缝测量模具, 每个安装现场建议配备1个!

高抽屉 - B高度, 单扶杆



产品组成

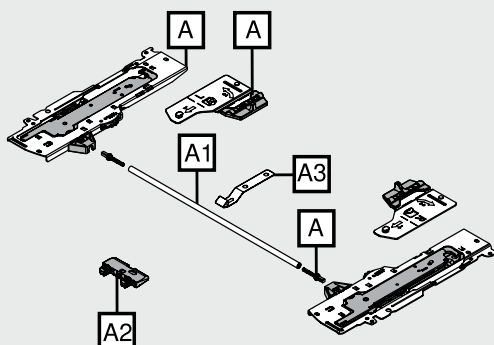
V1 TANDEMBOX round gallery 豪华金属抽圆杆系列高抽屉套装(B高度) - 订购信息

V1套装 / 组成部件				
1 x 导轨 左/右	1 x 抽帮和装饰盖 左/右	1 x 后接码 左/右	1 x 竖扶杆 左/右	2 x 前接码

B高度高抽套装货号	型号	颜色	导轨承重 kg	NL(标称长度)	
4656324	378M27M0SAAFAZ B CNV1R906	闪银灰		NL270mm	
6263482	378M35M0SAAFAZ B CNV1R906			NL350mm	
5409902	378M40M0SAAFAZ B CNV1R906			NL400mm	
5306351	378M45M0SAAFAZ B CNV1R906			NL450mm	
3262701	378M50M0SAAFAZ B CNV1R906			NL500mm	

高抽屉 - B高度, 单扶杆

需要TIP-ON BLUMOTION 阻尼碰碰开功能时, 请选配如下产品:

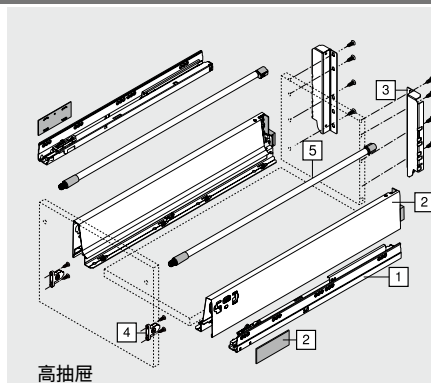


A 反弹器套装货号	型号	适用标称长度	抽屉&填充物的重量	关键字
4648205	T60B3030 TOB R+LV1 W	NL270-300mm	≤10KG	S0
8979555	T60B3130 TOB R+LV1R735		10-20KG	S1
7496665	T60B3330 TOB R+LV1R735	NL350-650mm	≤20KG	L1
7175318	T60B3530 TOB R+LV1R737		15-30KG	L3
6340831	T60B3560 TOB R+LV1 S		25-65KG	L5

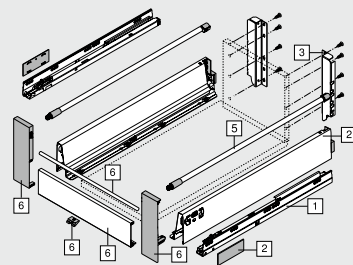
A1 同步轴货号	型号	描述	裁切公式
2101757	T60.1125W WELLE V40 GR	适用于300-1400mm宽的柜体, 可裁切	柜体净宽LW-240mm
8133273	T60.300D SYN-E V80R735	适用于柜宽 < 300mm的柜体, 可裁切	柜体净宽LW-214mm

货号	型号	描述
A2 1486446	Z96.2011 BOD-ST 250R737	底板支撑件, 柜体宽度大于750mm使用
A3 5690481	T60B000H SW-HA 250 BL	同步轴承托件, 柜体宽度大于750mm使用
1673395 	65.5627 ES-L TBX OR	门缝测量模具, 每个安装现场建议配备1个!

高抽屉 / 内高抽 - D高度



产品组成



内高抽

V1

TANDEMBOX round gallery 豪华金属抽圆杆系列高抽屉/内高抽套装(D高度) - 订购信息

V1套装 / 组成部件				
1 x 导轨 左/右	1 x 抽帮和装饰盖 左/右	1 x 后接码 左/右	1 x 竖扶杆 左/右	2 x 前接码

D高度高抽套装货号	型号	颜色	导轨承重 kg	NL(标称长度)			
1579107	378M27M0SABFAZ D CNV1R906	闪银灰		NL270mm			
8257412	378M35M0SABFAZ D CNV1R906				NL350mm		
9454790	378M40M0SABFAZ D CNV1R906					NL400mm	
6082957	378M45M0SABFAZ D CNV1R906						NL450mm
1924295	378M50M0SABFAZ D CNV1R906						NL500mm

D高度内高抽除订购D高度高抽套装外,还需订购如下产品,安装时请将套装内的“前接码”舍弃!

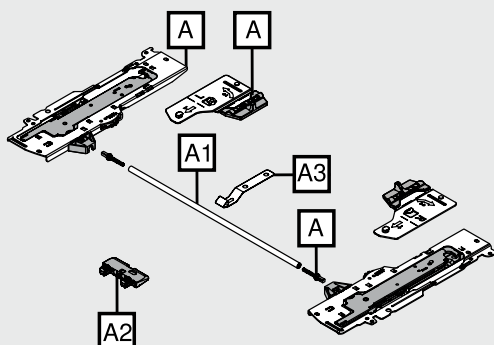
6 内抽前板套装货号	型号	颜色	适用柜体宽度	裁切计算公式 (适用于柜体宽度 < 600mm, 侧板厚度为18mm时)
5145196	Z31L432A +76D0 CNV1R906	闪银灰	600mm	内抽前板裁切尺寸=柜体净宽LW -132mm 内抽前扶杆裁切尺寸=柜体净宽LW -122mm

柜体宽度在600-1200mm且要实现内高抽解决方案,除需订购D高度高抽套装外,还需额外订购如下三款产品.安装时请将套装内的“前接码”舍弃!

货号	型号	颜色	适用柜体宽度	描述
1145926	ZIF.76D0 FRO R+L V1 WGR	闪银灰	600 - 1200mm	面板固定件,高度 D,右+左
8479020	Z31L1036A VORD-ST 12R906			内抽前板,可裁切; 裁切尺寸=柜体净宽LW-132mm
8473390	ZRG.1046Z RELING 20R906			内抽前扶杆,可裁切; 裁切尺寸=柜体净宽LW-122mm

高抽屉 / 内高抽 - D高度

需要TIP-ON BLUMOTION 阻尼碰碰开功能时,请选配如下产品:

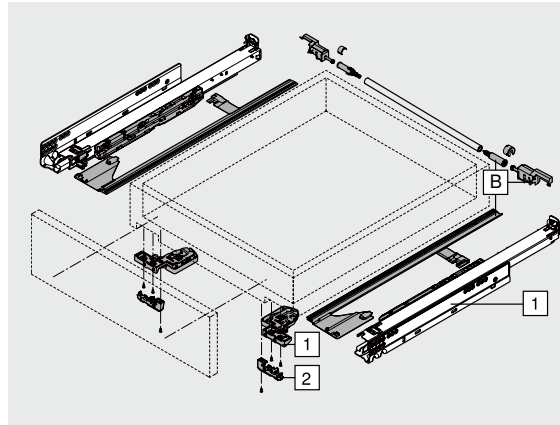


A 反弹器套装货号	型号	适用标称长度	抽屉&填充物的重量	关键字
4648205	T60B3030 TOB R+LV1 W	NL270-300mm	≤10KG	S0
8979555	T60B3130 TOB R+LV1R735		10-20KG	S1
7496665	T60B3330 TOB R+LV1R735	NL350-650mm	≤20KG	L1
7175318	T60B3530 TOB R+LV1R737		15-30KG	L3
6340831	T60B3560 TOB R+LV1 S		25-65KG	L5

A1 同步轴货号	型号	描述	裁切公式
2101757	T60.1125W WELLE V40 GR	适用于300-1400mm宽的柜体,可裁切	柜体净宽LW-240mm
8133273	T60.300D SYN-E V80R735	适用于柜宽 < 300mm的柜体,可裁切	柜体净宽LW-214mm

货号	型号	描述
A2 1486446	Z96.2011 BOD-ST 250R737	底板支撑件, 柜体宽度大于750mm使用
A3 5690481	T60B000H SW-HA 250 BL	同步轴承托件, 柜体宽度大于750mm使用
1673395 	65.5627 ES-L TBX OR	门缝测量模具, 每个安装现场建议配备1个!

760H/766H - MOVENTO魔顺®全拉木抽导轨 (接码式侧边安装)



产品组成

V1 MOVENTO魔顺®全拉木抽导轨系列(760H/766H-接码式侧边安装) - 订购信息

V1套装 / 组成部分		1 x 导轨&接码 左/右
-------------	--	---------------

760H导轨 套装货号	型号	导轨承重 kg	NL(导轨长度)													
			NL250mm	NL270mm	NL300mm	NL350mm	NL400mm	NL450mm	NL500mm	NL550mm	NL600mm					
2397259	760H2500S MO+KU CNV1 ZN															
7932254	760H2700S MO+KU CNV1 ZN															
7857932	760H3000S MO+KU CNV1 ZN															
6193868	760H3500S MO+KU CNV1 ZN															
5209449	760H4000S MO+KU CNV1 ZN															
1707207	760H4500S MO+KU CNV1 ZN															
6940767	760H5000S MO+KU CNV1 ZN															
2124921	760H5500S MO+KU CNV1 ZN															
2737586	760H6000S MO+KU CNV1 ZN															

766H导轨 套装货号	型号	导轨承重 kg	NL(导轨长度)									
			NL450mm	NL500mm	NL550mm	NL600mm	NL650mm	NL700mm	NL750mm			
2030556	766H4500S MO+KU CNV1 ZN											
7458975	766H5000S MO+KU CNV1 ZN											
1090769	766H5500S MO+KU CNV1 ZN											
4498543	766H6000S MO+KU CNV1 ZN											
6142314	766H6500S MO+KU CNV1 ZN											
3519884	766H7000S MO+KU CNV1 ZN											
3031169	766H7500S MO+KU CNV1 ZN											

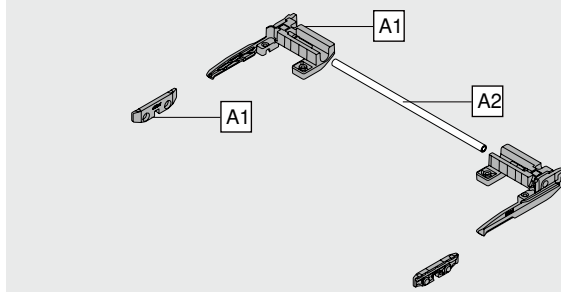
B 侧边稳定器货号	型号	描述		
6780276	ZS7M400MU SE-ST14 V1R737	适用于最长导轨长度400mm导轨	柜体宽度在900-1400mm时,建议加配!	
6851015	ZS7M600MU SE-ST14 V1R737	适用于最长导轨长度600mm导轨		

2 深度调节件货号	型号	描述	
7646995	298.7600 TV-KU V1 R737	仅适用于内抽,起深度调节作用。	

760H/766H - MOVENTO魔顺®全拉木抽导轨 (接码式侧边安装)

搁板锁定装置 - 订购信息

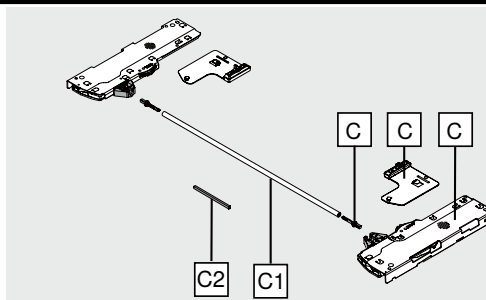
若要使搁板拉出后牢牢地固定在拉出位置,可加配以下“搁板锁定装置”实现。



搁板锁定装置货号	型号	描述
A1 9739914	295H5700 TAB-AR V1 OG-M	全拉木抽导轨搁板锁定装置套装,适用于11-16mm抽芯厚度
A2 6371115	ZST.1089W WELLE V40 ROH	全拉木抽导轨搁板锁定装置同步轴,适用于最大1200mm宽柜体

TIP-ON BLUMOTION 阻尼碰碰开 - 订购信息

若要实现抽屉轻触开启、轻盈滑动且轻柔关闭,可加配以下“TIP-ON BLUMOTION 阻尼碰碰开”实现。

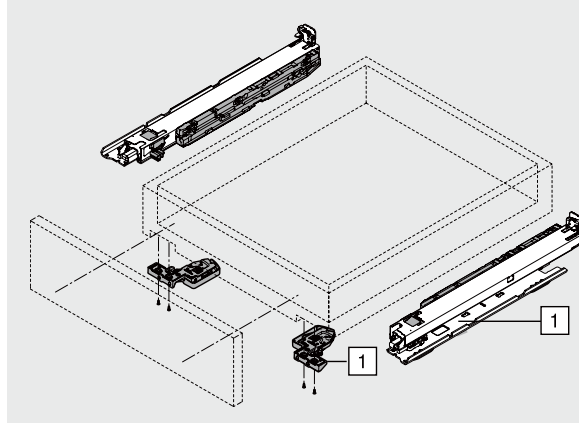


C 反弹器套装货号	型号	NL(导轨长度)	抽屉&填充物的重量	关键字
8675028	T60L7040 TOB R+LV1 W	NL270-300mm	≤10KG	S0
8743540	T60L7140 TOB R+LV1R735		10-20KG	S1
2368890	T60L7340 TOB R+LV1R735	NL350-650mm	≤20KG	L1
1286932	T60L7540 TOB R+LV1R737		15-40KG	L3
6335560	T60L7570 TOB R+LV1 S		25-70KG	L5

同步轴货号	型号	描述	裁切公式
C1 2101757	T60.1125W WELLE V40 GR	适用于柜体净宽 314-1370mm的柜体,可裁切	柜体净宽LW-267mm
C2 8133273	T60.300D SYN-E V80R735	适用于柜体净宽 265-313mm的柜体,可裁切	柜体净宽LW-241mm

	货号	型号	描述
	8946234	65.5631 FR-L LB/MO OR	门缝测量模具,每个安装现场请配备至少1个!

760H - MOVENTO魔顺®全拉木抽导轨 (接码式底部安装)



产品组成

V1 MOVENTO魔顺®全拉木抽导轨系列(760H-接码式底部安装) - 订购信息

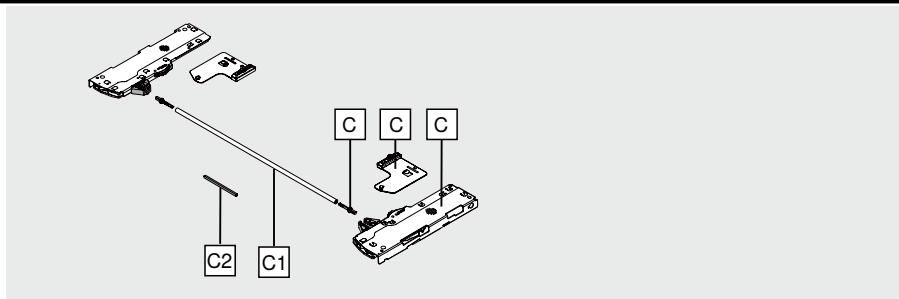
V1套装 / 组成部分		1 x 导轨&接码 左/右
-------------	--	---------------

760H导轨套装 货号	型号	导轨承重 kg	NL(导轨长度)	
2375235	760H3500SU MO+KU CNV1 ZN		NL350mm	
6016924	760H4000SU MO+KU CNV1 ZN		NL400mm	
8247918	760H4500SU MO+KU CNV1 ZN		NL450mm	
7953211	760H5000SU MO+KU CNV1 ZN		NL500mm	

760H - MOVENTO魔顺®全拉木抽导轨 (接码式底部安装)

TIP-ON BLUMOTION 阻尼碰碰开 - 订购信息

若要实现抽屉轻触开启、轻盈滑动且轻柔关闭,可加配以下“TIP-ON BLUMOTION 阻尼碰碰开”实现。

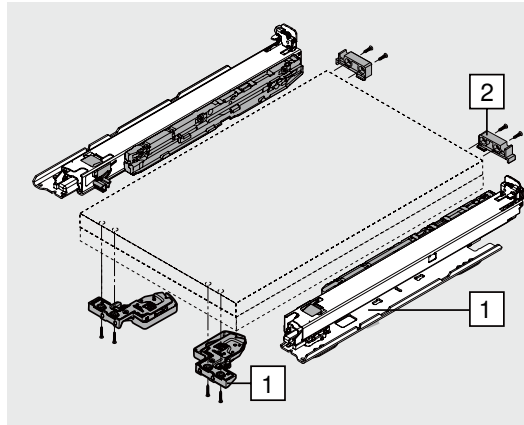


C 反弹器套装货号	型号	NL(导轨长度)	抽屉&填充物的重量	关键字
8675028	T60L7040 TOB R+LV1 W	NL270-300mm	≤10KG	S0
8743540	T60L7140 TOB R+LV1R735		10-20KG	S1
2368890	T60L7340 TOB R+LV1R735	NL350-650mm	≤20KG	L1
1286932	T60L7540 TOB R+LV1R737		15-40KG	L3
6335560	T60L7570 TOB R+LV1 S		25-70KG	L5

同步轴货号	型号	描述	裁切公式
C1 2101757	T60.1125W WELLE V40 GR	适用于柜体净宽 314-1370mm的柜体,可裁切	柜体净宽LW-267mm
C2 8133273	T60.300D SYN-E V80R735	适用于柜体净宽 265-313mm的柜体,可裁切	柜体净宽LW-241mm

	货号	型号	描述
	8946234	65.5631 FR-L LB/MO OR	门缝测量模具,每个安装现场请配备至少1个!

760H - MOVENTO魔顺®全拉木抽导轨 - 平板抽屉 (接码式底部安装)



产品组成

V1

MOVENTO魔顺®全拉木抽导轨系列(760H-接码式底部安装) - 订购信息

V1套装 / 组成部分		1 x 导轨&接码 左/右
-------------	--	---------------

订购注意事项:
 请同时订购760H导轨套装和导轨尾勾引导件 **2**。

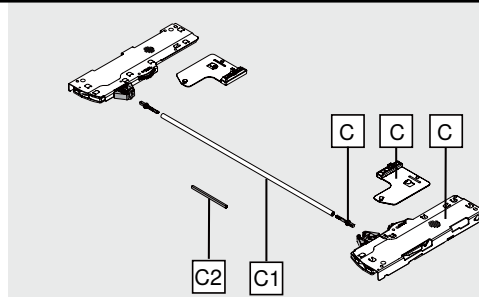
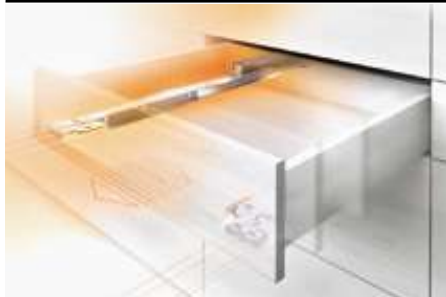
760H导轨套装货号	型号	导轨承重 kg	NL(导轨长度)	
			NL350mm	NL400mm
2375235	760H3500SU MO+KU CNV1 ZN			
6016924	760H4000SU MO+KU CNV1 ZN			
8247918	760H4500SU MO+KU CNV1 ZN			
7953211	760H5000SU MO+KU CNV1 ZN			

2 导轨尾勾引导件货号	型号	描述	2
4257570	T51.7000.01AUF-H V250 NA	一根导轨适配一个导轨尾勾引导件。订购时,请按双数订购!	

760H - MOVENTO魔顺®全拉木抽导轨 - 平板抽屉 (接码式底部安装)

TIP-ON BLUMOTION 阻尼碰碰开 - 订购信息

若要实现抽屉轻触开启、轻盈滑动且轻柔关闭,可加配以下“TIP-ON BLUMOTION 阻尼碰碰开”实现。

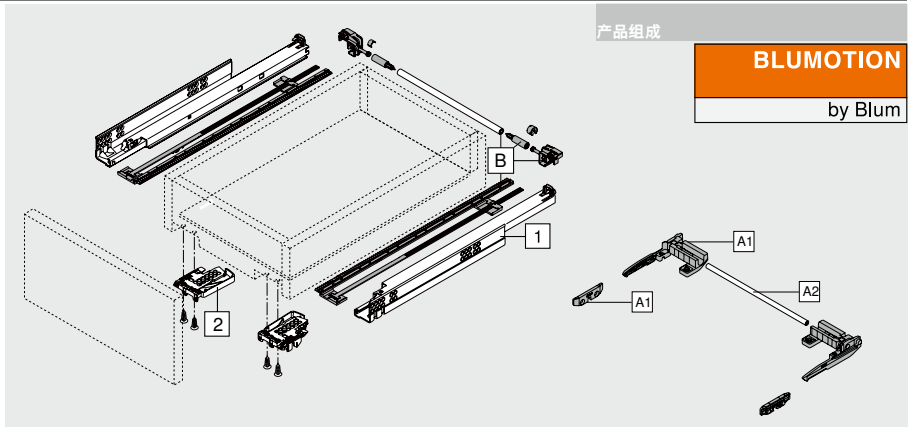


C 反弹器套装货号	型号	NL(导轨长度)	抽屉&填充物的重量	关键字
8675028	T60L7040 TOB R+LV1 W	NL270-300mm	≤10KG	S0
8743540	T60L7140 TOB R+LV1R735		10-20KG	S1
2368890	T60L7340 TOB R+LV1R735	NL350-650mm	≤20KG	L1
1286932	T60L7540 TOB R+LV1R737		15-40KG	L3
6335560	T60L7570 TOB R+LV1 S		25-70KG	L5

同步轴货号	型号	描述	裁切公式
C1 2101757	T60.1125W WELLE V40 GR	适用于柜体净宽 314-1370mm的柜体,可裁切	柜体净宽LW-267mm
C2 8133273	T60.300D SYN-E V80R735	适用于柜体净宽 265-313mm的柜体,可裁切	柜体净宽LW-241mm

	货号	型号	描述
	8946234	65.5631 FR-L LB/MO OR	门缝测量模具,每个安装现场请配备至少1个!

560H - TANDEM 隐顺®木抽导轨浩瀚系列 / 阻尼



产品组成

BLUMOTION

by Blum

MP

560H - TANDEM 隐顺®木抽导轨浩瀚系列 / 阻尼 - 订购信息

1 560H-MP 导轨货号	型号 (适用于11-16mm侧板抽芯)	导轨承重 kg	NL(导轨长度)			
			NL250mm	NL300mm	NL350mm	NL400mm
6250872	560H2500B TANDEM MP ZN					
6251092	560H3000B TANDEM MP ZN					
6251172	560H3500B TANDEM MP ZN					
6251252	560H4000B TANDEM MP ZN					
6252492	560H4500B TANDEM MP ZN					
6252652	560H5000B TANDEM MP ZN					

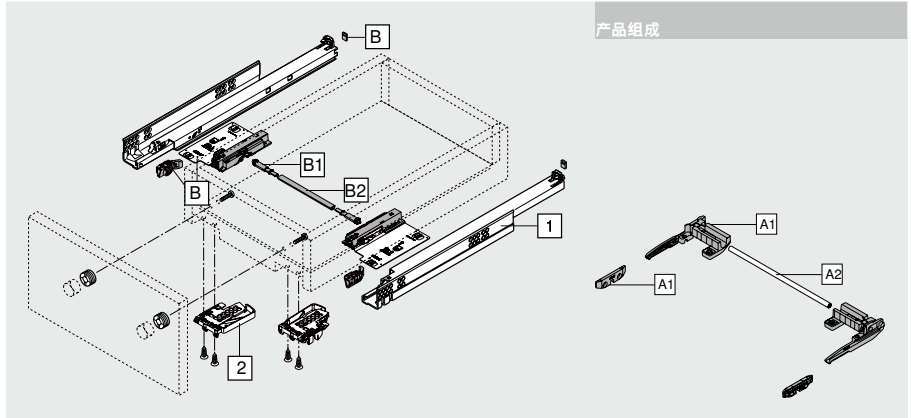
2 前接码货号	型号	描述
2003290	T51.1700.04KUPP L 100 OR	前接码,左
2003530	T51.1700.04KUPP R 100 OR	前接码,右

可选配件

侧边稳定器货号	型号	描述	B
B 1482842	ZST.600TV SE-ST14 V1R737	柜体宽度在800-1400mm时建议加配此项! (侧边稳定器不能与TIP-ON碰碰开同时使用!)	

搁板锁定装置货号	型号	描述
A1 9739914	295H5700 TAB-AR V1 OG-M	全拉木抽导轨搁板锁定装置套装,适用于最大16mm抽芯厚度
A2 6371115	ZST.1089W WELLE V40 ROH	全拉木抽导轨搁板锁定装置同步轴,适用于最大1200mm宽柜体

560H - TANDEM 隐顺®木抽导轨浩瀚系列 / 反弹



产品组成

MP 560H - TANDEM 隐顺®木抽导轨浩瀚系列 / 反弹 - 订购信息

1 560H-MP 导轨货号	型号 (适用于11-16mm侧板抽芯)	导轨承重 kg	NL(导轨长度)				
			NL250mm	NL300mm	NL350mm	NL400mm	NL450mm
4910702	560H2500C TANDEM MP ZN						
4932372	560H3000C TANDEM MP ZN						
4932532	560H3500C TANDEM MP ZN						
4931702	560H4000C TANDEM MP ZN						
4909392	560H4500C TANDEM MP ZN						
4909632	560H5000C TANDEM MP ZN						

2 前接码货号	型号	描述
2003290	T51.1700.04KUPP L 100 OR	前接码,左
2003530	T51.1700.04KUPP R 100 OR	前接码,右

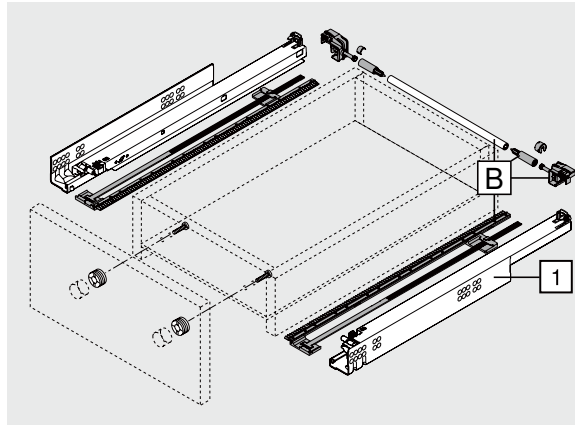
可选配件

选择TIP-ON 碰碰开装置时,除订购导轨套装外,还需同时订购如下选项:

B 32012292	T55.7150S T-O*M*CNV1 S	TIP-ON 机械触碰式开启装置套装,适用于全拉导轨(必配)	
B1 8995120	T55.000R RITZEL S2R737	TIP-ON 机械触碰式开启 同步齿轮	备注:柜体宽度在600-1200mm时,建议加配!
B2 8995671	T55.889W HR-W+D V40 ROH	TIP-ON 机械触碰式开启 同步轴	

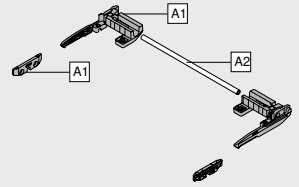
搁板锁定装置货号	型号	描述
A1 9739914	295H5700 TAB-AR V1 OG-M	全拉木抽导轨搁板锁定装置套装,适用于最大16mm抽芯厚度
A2 6371115	ZST.1089W WELLE V40 ROH	全拉木抽导轨搁板锁定装置同步轴,适用于最大1200mm宽柜体

561H - TANDEM 隐顺®木抽导轨浩瀚系列 / 阻尼



产品组成

BLUMOTION
by Blum



MP

561H - TANDEM 隐顺®木抽导轨浩瀚系列 / 阻尼 - 订购信息

1 561H- MP导轨货号	型号 (适用于11-16mm侧板抽芯)	导轨承重 kg	NL(导轨长度)	
			NL260mm	NL310mm
4174991	561H2600B TANDEM MP ZN			
7098336	561H3100B TANDEM MP ZN			
5495336	561H3600B TANDEM MP ZN			
2866315	561H4100B TANDEM MP ZN			
4350902	561H4600B TANDEM MP ZN			
9677243	561H5100B TANDEM MP ZN			

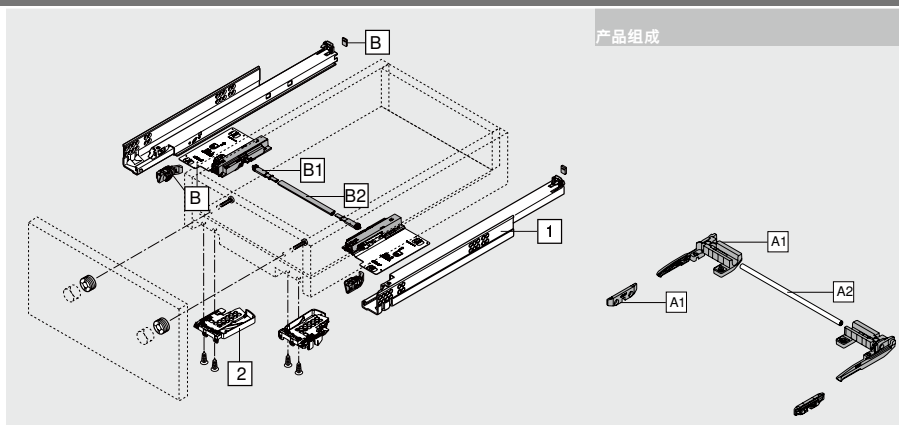
2 前接码货号	型号	描述
2003290	T51.1700.04KUPP L 100 OR	前接码,左
2003530	T51.1700.04KUPP R 100 OR	前接码,右

可选配件

侧边稳定器货号	型号	描述	B
B 1482842	ZST.600TV SE-ST14 V1R737	柜体宽度在800-1400mm时建议加配此项! (侧边稳定器不能与TIP-ON碰碰开同时使用!)	

搁板锁定装置货号	型号	描述
A1 9739914	295H5700 TAB-AR V1 OG-M	全拉木抽导轨搁板锁定装置套装,适用于最大16mm抽芯厚度
A2 6371115	ZST.1089W WELLE V40 ROH	全拉木抽导轨搁板锁定装置同步轴,适用于最大1200mm宽柜体

561H - TANDEM 隐顺®木抽导轨浩瀚系列 / 反弹



MP 561H - TANDEM 隐顺®木抽导轨浩瀚系列 / 反弹 - 订购信息

1 561H- MP导轨货号	型号 (适用于11-16mm侧板抽芯)	导轨承重 kg	NL(导轨长度)	
			NL260mm	NL310mm
9823611	561H2600C TANDEM MP ZN			
1377300	561H3100C TANDEM MP ZN			
5416857	561H3600C TANDEM MP ZN			
3982913	561H4100C TANDEM MP ZN			
3925526	561H4600C TANDEM MP ZN			
8547649	561H5100C TANDEM MP ZN			

2 前接码货号	型号	描述
2003290	T51.1700.04KUPP L 100 OR	前接码,左
2003530	T51.1700.04KUPP R 100 OR	前接码,右

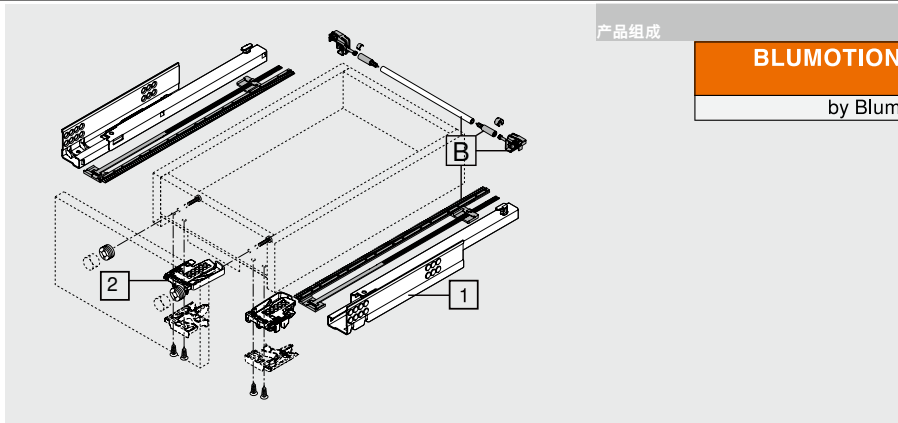
可选配件

选择TIP-ON 碰碰开装置时,除订购导轨套装外,还需同时订购如下选项:

B 32012292	T55.7150S T-O*M*CNV1 S	TIP-ON 机械触碰式开启装置套装,适用于全拉导轨(必配)	备注:柜体宽度在600-1200mm时,建议加配!
B1 8995120	T55.000R RITZEL S2R737	TIP-ON 机械触碰式开启 同步齿轮	
B2 8995671	T55.889W HR-W+D V40 ROH	TIP-ON 机械触碰式开启 同步轴	

搁板锁定装置货号	型号	描述
A1 9739914	295H5700 TAB-AR V1 OG-M	全拉木抽导轨搁板锁定装置套装,适用于最大16mm抽芯厚度
A2 6371115	ZST.1089W WELLE V40 ROH	全拉木抽导轨搁板锁定装置同步轴,适用于最大1200mm宽柜体

540H - TANDEM 隐顺®木抽导轨万象系列 / 阻尼



产品组成

BLUMOTION

by Blum

MP

540H - TANDEM 隐顺®木抽导轨万象系列 / 阻尼 - 订购信息

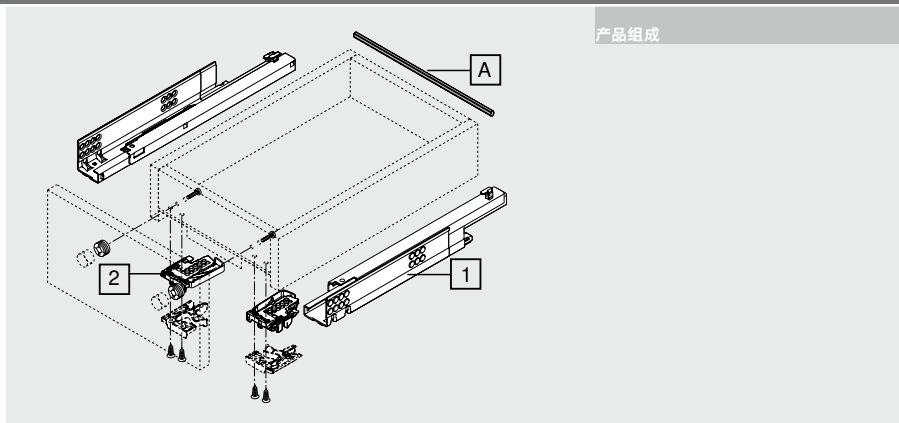
1 540H-MP 导轨货号	型号 (适用于11-16mm侧板抽芯)	导轨承重 kg	SKL(抽屉长度)					
			SKL250mm	SKL300mm	SKL350mm	SKL400mm	SKL450mm	SKL500mm
9170587	540H2500B TANDEM MP ZN		SKL250mm					
2744200	540H3000B TANDEM MP ZN			SKL300mm				
7077633	540H3500B TANDEM MP ZN				SKL350mm			
9322401	540H4000B TANDEM MP ZN					SKL400mm		
6573955	540H4500B TANDEM MP ZN						SKL450mm	
6782372	540H5000B TANDEM MP ZN							SKL500mm

2 前接码货号	型号	描述	或	2 前接码货号	型号	描述
2003290	T51.1700.04KUPP L 100 OR	前接码,左			5725715	T51.1400 KUPP L 300R735
2003530	T51.1700.04KUPP R 100 OR	前接码,右	1714023		T51.1400 KUPP R 300R735	入门级前接码,右

可选配件

侧边稳定器货号	型号	描述	
B 4933589	ZST.650TT SE-ST14 V1R737	适用于柜体宽度KB: 800-1400mm。可裁切: 柜体净宽LW-222mm (侧边稳定器不能与TIP-ON碰碰开同时使用!)	

540H - TANDEM 隐顺®木抽导轨万象系列 / 集成反弹



产品组成

MP 540H - TANDEM 隐顺®木抽导轨万象系列 / 集成反弹 - 订购信息

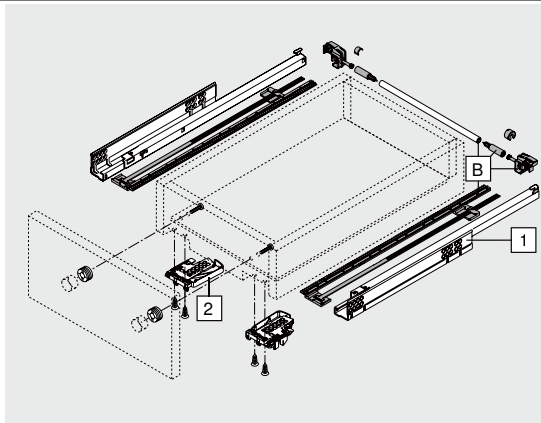
1 540H-MP 导轨货号	型号 (适用于11-16mm侧板抽芯)	导轨承重 kg	SKL(抽屉长度)			
			SKL250mm	SKL300mm	SKL350mm	SKL400mm
3630800	540H2500T TANDEM MP ZN	25				
6531558	540H3000T TANDEM MP ZN					
6078412	540H3500T TANDEM MP ZN					
6028233	540H4000T TANDEM MP ZN					
5134591	540H4500T TANDEM MP ZN					
9990391	540H5000T TANDEM MP ZN					

2 前接码货号	型号	描述	或	2 前接码货号	型号	描述
2003290	T51.1700.04KUPP L 100 OR	前接码,左			5725715	T51.1400 KUPP L 300R735
2003530	T51.1700.04KUPP R 100 OR	前接码,右		1714023	T51.1400 KUPP R 300R735	入门级前接码,右

可选配件

同步轴货号	型号	描述
A 5532140	T57.1142S PR-WE V90 GR	TIP-ON 碰碰开 同步轴, 长度=1142 mm。可裁切: 柜体净宽LW-29mm 适用于柜体宽度KB: 600-1200mm。 (侧边稳定器不能与TIP-ON碰碰开同时使用!)

550H - TANDEM 隐顺®木抽导轨玲珑系列 / 阻尼



产品组成

BLUMOTION

by Blum

MP

550H - TANDEM 隐顺®木抽导轨玲珑系列 / 阻尼 - 订购信息

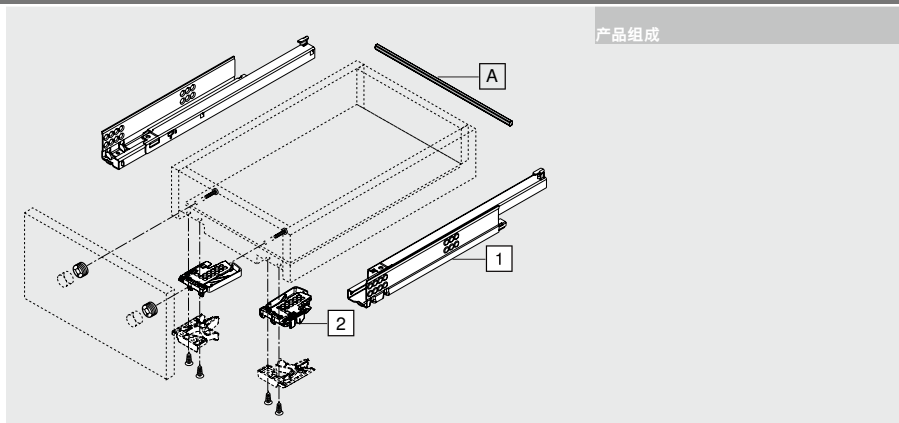
1 550H-MP 导轨货号	型号 (适用于11-16mm侧板抽芯)	导轨承重 kg	NL(导轨长度)					
			NL250mm	NL300mm	NL350mm	NL400mm	NL450mm	NL500mm
9663168	550H2500B TANDEM MP ZN							
6043142	550H3000B TANDEM MP ZN							
6043902	550H3500B TANDEM MP ZN							
6059902	550H4000B TANDEM MP ZN							
6065542	550H4500B TANDEM MP ZN							
6065972	550H5000B TANDEM MP ZN							

2 前接码货号	型号	描述	或	2 前接码货号	型号	描述
2003290	T51.1700.04KUPP L 100 OR	前接码,左			5725715	T51.1400 KUPP L 300R735
2003530	T51.1700.04KUPP R 100 OR	前接码,右	1714023		T51.1400 KUPP R 300R735	入门级前接码,右

可选配件

侧边稳定器货号	型号	描述	
B 4933589	ZST.650TT SE-ST14 V1R737	适用于柜体宽度KB: 800-1400mm。可裁切: 柜体净宽LW-222mm (侧边稳定器不能与TIP-ON碰碰开同时使用!)	

550H - TANDEM 隐顺®木抽导轨玲珑系列 / 集成反弹



MP 550H - TANDEM 隐顺®木抽导轨玲珑系列 / 集成反弹 - 订购信息

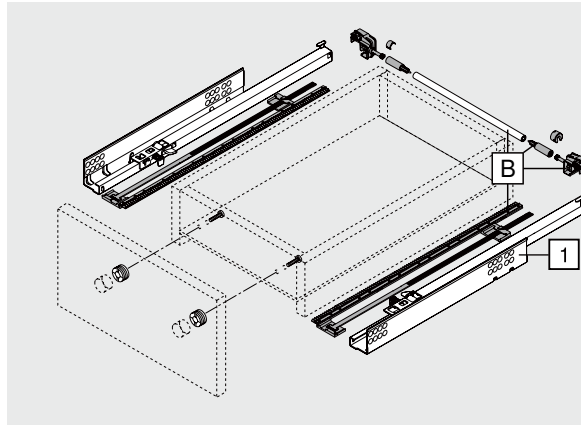
1 550H-MP 导轨货号	型号 (适用于11-16mm侧板抽芯)	导轨承重 kg	NL(导轨长度)				
			NL250mm	NL300mm	NL350mm	NL400mm	NL450mm
9130524	550H2500T TANDEM MP ZN						
2506194	550H3000T TANDEM MP ZN						
4360240	550H3500T TANDEM MP ZN						
1861937	550H4000T TANDEM MP ZN						
9603525	550H4500T TANDEM MP ZN						
9007491	550H5000T TANDEM MP ZN						

2 前接码货号	型号	描述	或	2 前接码货号	型号	描述
2003290	T51.1700.04KUPP L 100 OR	前接码,左			5725715	T51.1400 KUPP L 300R735
2003530	T51.1700.04KUPP R 100 OR	前接码,右	1714023		T51.1400 KUPP R 300R735	入门级前接码,右

可选配件

同步轴货号	型号	描述	
A 5532140	T57.1142S PR-WE V90 GR	TIP-ON 碰碰开 同步轴, 长度=1142 mm。可裁切: 柜体净宽LW-29mm 适用于柜体宽度KB: 600-1200mm。 (侧边稳定器不能与TIP-ON碰碰开同时使用!)	

551H - TANDEM 隐顺®木抽导轨玲珑系列 / 阻尼



产品组成

BLUMOTION
by Blum

MP

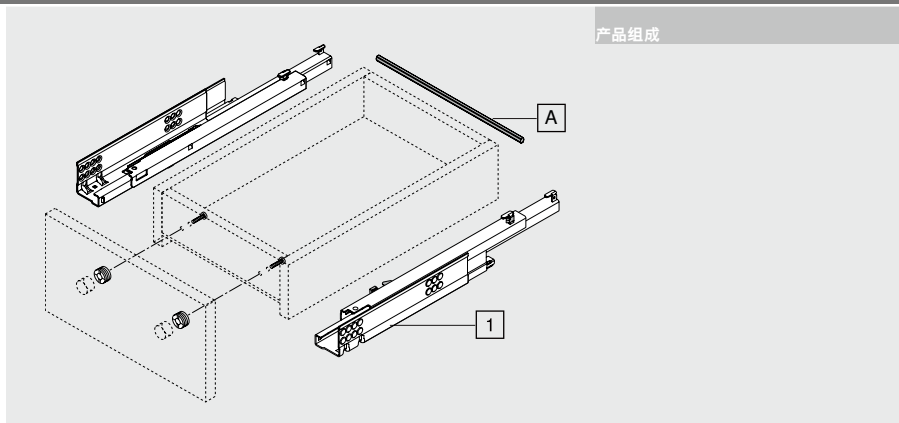
551H - TANDEM 隐顺®木抽导轨玲珑系列 / 阻尼 - 订购信息

1 551H- MP导轨货号	型号 (适用于11-16mm侧板抽芯)	导轨承重 kg	NL(导轨长度)					
			NL260mm	NL310mm	NL360mm	NL410mm	NL460mm	NL510mm
7448568	551H2600B TANDEM MP ZN							
5021643	551H3100B TANDEM MP ZN							
8477784	551H3600B TANDEM MP ZN							
6125348	551H4100B TANDEM MP ZN							
9336812	551H4600B TANDEM MP ZN							
2418943	551H5100B TANDEM MP ZN							

可选配件

侧边稳定器货号	型号	描述	B
B 4933589	ZST.650TT SE-ST14 V1R737	适用于柜体宽度KB: 800-1400mm。可裁切: 柜体净宽LW-222mm (侧边稳定器不能与TIP-ON碰碰开同时使用!)	

551H - TANDEM 隐顺®木抽导轨玲珑系列 / 集成反弹



MP

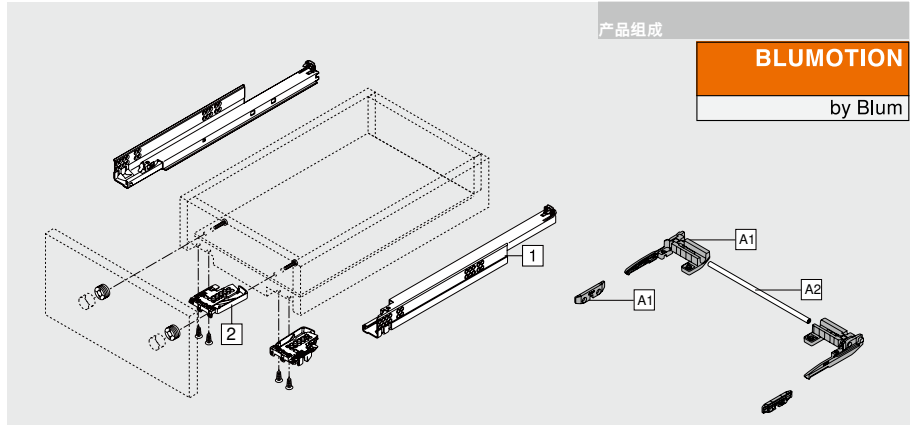
551H - TANDEM 隐顺®木抽导轨玲珑系列 / 集成反弹 - 订购信息

1 551H- MP导轨货号	型号 (适用于11-16mm侧板抽芯)	导轨承重 kg	NL(导轨长度)	
			NL260mm	NL310mm
7942759	551H2600 TANDEM MP ZN			
9969965	551H3100 TANDEM MP ZN			
6891643	551H3600 TANDEM MP ZN			
7694433	551H4100 TANDEM MP ZN			
4119204	551H4600 TANDEM MP ZN			
7787674	551H5100 TANDEM MP ZN			

可选配件

同步轴货号	型号	描述	
A 5532140	T57.1142S PR-WE V90 GR	TIP-ON 碰碰开 同步轴, 长度=1142 mm。可裁切: 柜体净宽LW-29mm 适用于柜体宽度KB: 600-1200mm。 (侧边稳定器不能与TIP-ON碰碰开同时使用!)	

560F - TANDEM 隐顺®木抽导轨浩瀚系列 / 阻尼



产品组成

BLUMOTION
by Blum

MP

560F - TANDEM 隐顺®木抽导轨浩瀚系列 / 阻尼 - 订购信息

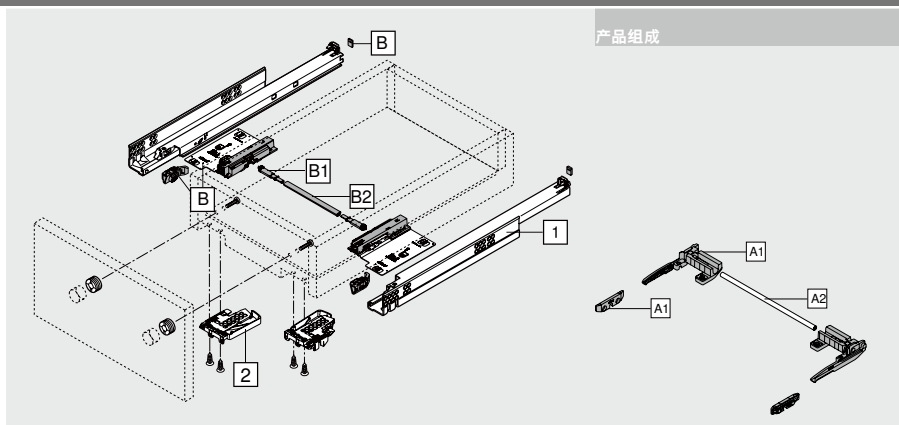
1 560F-MP 导轨货号	型号 (适用于17-19mm侧板抽芯)	导轨承重 kg	NL(导轨长度)			
			NL250mm	NL300mm	NL350mm	NL400mm
3802095	560F2500B TANDEM MP ZN					
8433610	560F3000B TANDEM MP ZN					
5694588	560F3500B TANDEM MP ZN					
2141477	560F4000B TANDEM MP ZN					
4965692	560F4500B TANDEM MP ZN					
4192576	560F5000B TANDEM MP ZN					

2 前接码货号	型号	描述
2003290	T51.1700.04KUPP L 100 OR	前接码,左
2003530	T51.1700.04KUPP R 100 OR	前接码,右

可选配件

搁板锁定装置货号	型号	描述
A1 5459007	295F5700 TAB-AR V1 OG-M	全拉木抽导轨搁板锁定装置套装,适用于最大17-19mm抽芯厚度
A2 6371115	ZST.1089W WELLE V40 ROH	全拉木抽导轨搁板锁定装置同步轴,适用于最大1200mm宽柜体

560F - TANDEM 隐顺®木抽导轨浩瀚系列 / 反弹



MP 560F - TANDEM 隐顺®木抽导轨浩瀚系列 / 反弹 - 订购信息

1 560F-MP 导轨货号	型号 (适用于17-19mm侧板抽芯)	导轨承重	NL(导轨长度)					
			NL250mm	NL300mm	NL350mm	NL400mm	NL450mm	NL500mm
5300562	560F2500C TANDEM MP ZN							
7849361	560F3000C TANDEM MP ZN							
9860185	560F3500C TANDEM MP ZN							
7728719	560F4000C TANDEM MP ZN							
6895799	560F4500C TANDEM MP ZN							
5915515	560F5000C TANDEM MP ZN							

2 前接码货号	型号	描述
2003290	T51.1700.04KUPP L 100 OR	前接码,左
2003530	T51.1700.04KUPP R 100 OR	前接码,右

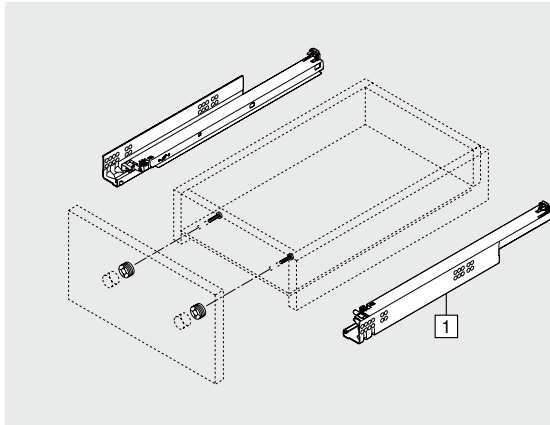
可选配件

选择TIP-ON 碰碰开装置时,除订购导轨套装外,还需同时订购如下选项:

B 32012292	T55.7150S T-O*M*CNV1 S	TIP-ON 机械触碰式开启装置套装,适用于全拉导轨(必配)	
B1 8995120	T55.000R RITZEL S2R737	TIP-ON 机械触碰式开启 同步齿轮	备注:柜体宽度在600-1200mm时,建议加配!
B2 8995671	T55.889W HR-W+D V40 ROH	TIP-ON 机械触碰式开启 同步轴	

搁板锁定装置货号	型号	描述
A1 5459007	295F5700 TAB-AR V1 OG-M	全拉木抽导轨搁板锁定装置套装,适用于最大17-19mm抽芯厚度
A2 6371115	ZST.1089W WELLE V40 ROH	全拉木抽导轨搁板锁定装置同步轴,适用于最大1200mm宽柜体

561F - TANDEM 隐顺®木抽导轨浩瀚系列 / 阻尼



产品组成

BLUMOTION
by Blum

MP

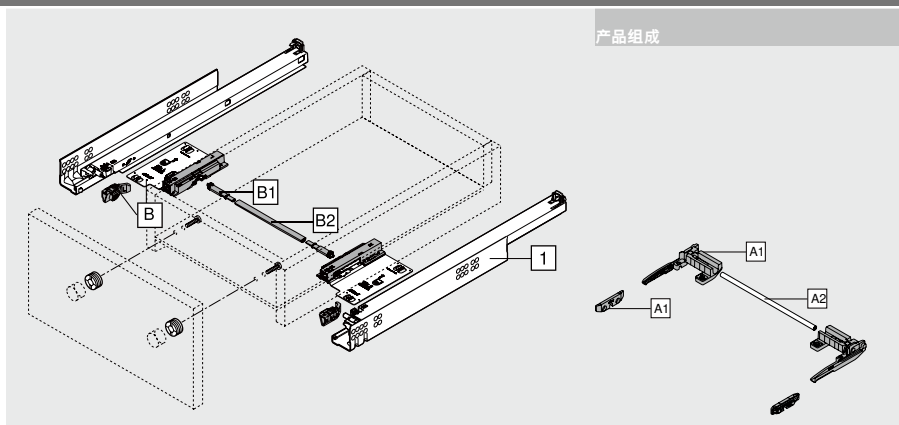
561F - TANDEM 隐顺®木抽导轨浩瀚系列 / 阻尼 - 订购信息

1 561F- MP导轨货号	型号 (适用于17-19mm侧板抽芯)	导轨承重 kg	NL(导轨长度)						
			NL260mm	NL310mm	NL360mm	NL410mm	NL460mm	NL510mm	
4143563	561F2600B TANDEM MP ZN								
2160685	561F3100B TANDEM MP ZN								
2121652	561F3600B TANDEM MP ZN								
2649475	561F4100B TANDEM MP ZN								
5806299	561F4600B TANDEM MP ZN								
3258890	561F5100B TANDEM MP ZN								

可选配件

搁板锁定装置货号	型号	描述
A1 5459007	295F5700 TAB-AR V1 OG-M	全拉木抽导轨搁板锁定装置套装,适用于最大17-19mm抽芯厚度
A2 6371115	ZST.1089W WELLE V40 ROH	全拉木抽导轨搁板锁定装置同步轴,适用于最大1200mm宽柜体

561F - TANDEM 隐顺®木抽导轨浩瀚系列 / 反弹



MP 561F - TANDEM 隐顺®木抽导轨浩瀚系列 / 反弹 - 订购信息

1 561F- MP导轨货号	型号 (适用于17-19mm侧板抽芯)	导轨承重 kg	NL(导轨长度)					
			NL260mm	NL310mm	NL360mm	NL410mm	NL460mm	NL510mm
7990381	561F2600C TANDEM MP ZN		NL260mm					
8970036	561F3100C TANDEM MP ZN			NL310mm				
8189717	561F3600C TANDEM MP ZN				NL360mm			
9376559	561F4100C TANDEM MP ZN					NL410mm		
9845829	561F4600C TANDEM MP ZN						NL460mm	
3894797	561F5100C TANDEM MP ZN							NL510mm

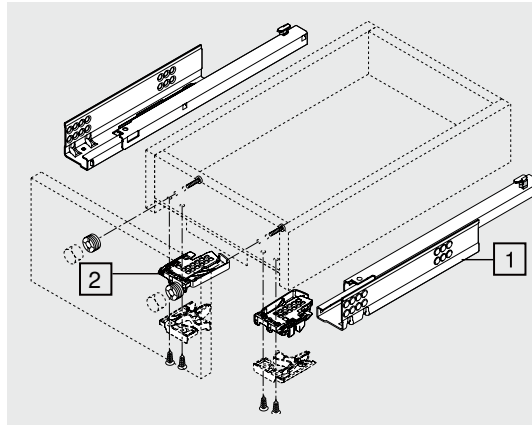
可选配件

选择TIP-ON 碰碰开装置时,除订购导轨套装外,还需同时订购如下选项:

B 32012292	T55.7150S T-O*M*CNV1 S	TIP-ON 机械触碰式开启装置套装,适用于全拉导轨(必配)	
B1 8995120	T55.000R RITZEL S2R737	TIP-ON 机械触碰式开启 同步齿轮	备注:柜体宽度在600-1200mm时,建议加配!
B2 8995671	T55.889W HR-W+D V40 ROH	TIP-ON 机械触碰式开启 同步轴	

搁板锁定装置货号	型号	描述
A1 5459007	295F5700 TAB-AR V1 OG-M	全拉木抽导轨搁板锁定装置套装,适用于最大17-19mm抽芯厚度
A2 6371115	ZST.1089W WELLE V40 ROH	全拉木抽导轨搁板锁定装置同步轴,适用于最大1200mm宽柜体

540F - TANDEM 隐顺®木抽导轨万象系列 / 阻尼



产品组成

BLUMOTION

by Blum

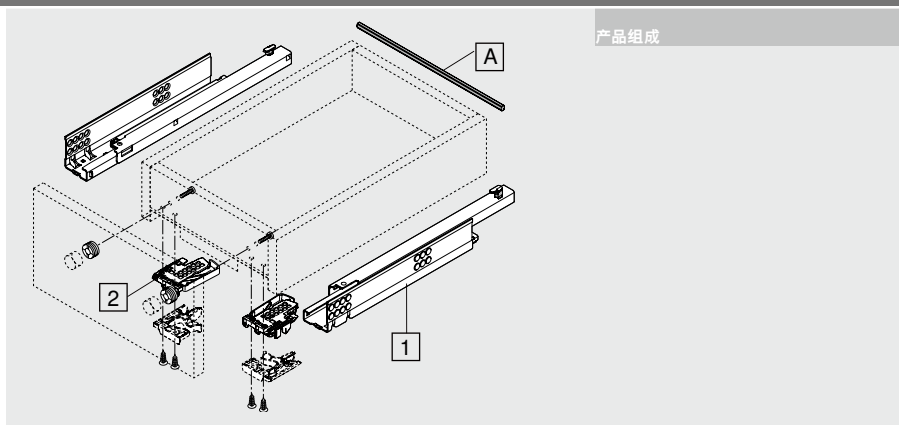
MP

540F - TANDEM 隐顺®木抽导轨万象系列 / 阻尼 - 订购信息

1 540F- MP导轨货号	型号 (适用于17-19mm侧板抽芯)	导轨承重	SKL(抽屉长度)					
			SKL250mm	SKL300mm	SKL350mm	SKL400mm	SKL450mm	SKL500mm
1995224	540F2500B TANDEM MP ZN		SKL250mm					
4541368	540F3000B TANDEM MP ZN			SKL300mm				
2717423	540F3500B TANDEM MP ZN				SKL350mm			
6212906	540F4000B TANDEM MP ZN					SKL400mm		
1686750	540F4500B TANDEM MP ZN						SKL450mm	
5104458	540F5000B TANDEM MP ZN							SKL500mm

2 前接码货号	型号	描述	或	2 前接码货号	型号	描述
2003290	T51.1700.04KUPP L 100 OR	前接码,左		5725715	T51.1400 KUPP L 300R735	入门级前接码,左
2003530	T51.1700.04KUPP R 100 OR	前接码,右		1714023	T51.1400 KUPP R 300R735	入门级前接码,右

540F - TANDEM 隐顺®木抽导轨万象系列 / 集成反弹



MP

540F - TANDEM 隐顺®木抽导轨万象系列 / 集成反弹 - 订购信息

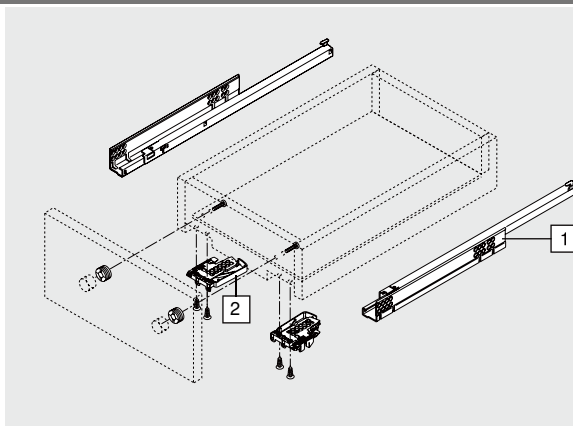
1 540F- MP导轨货号	型号 (适用于17-19mm侧板抽芯)	导轨承重	SKL(抽屉长度)	
			1148966	540F2500T TANDEM MP ZN
3796585	540F3000T TANDEM MP ZN			SKL300mm
6833784	540F3500T TANDEM MP ZN			SKL350mm
5085244	540F4000T TANDEM MP ZN			SKL400mm
6649775	540F4500T TANDEM MP ZN			SKL450mm
5946967	540F5000T TANDEM MP ZN			SKL500mm

2 前接码货号	型号	描述	或	2 前接码货号	型号	描述
2003290	T51.1700.04KUPP L 100 OR	前接码,左		5725715	T51.1400 KUPP L 300R735	入门级前接码,左
2003530	T51.1700.04KUPP R 100 OR	前接码,右		1714023	T51.1400 KUPP R 300R735	入门级前接码,右

可选配件

同步轴货号	型号	描述	
A 5532140	T57.1142S PR-WE V90 GR	TIP-ON 碰碰开 同步轴, 长度=1142 mm。可裁切: 柜体净宽LW-29mm 适用于柜体宽度KB: 600-1200mm。 (侧边稳定器不能与TIP-ON碰碰开同时使用!)	

550F - TANDEM 隐顺®木抽导轨玲珑系列 / 阻尼



产品组成

BLUMOTION
by Blum

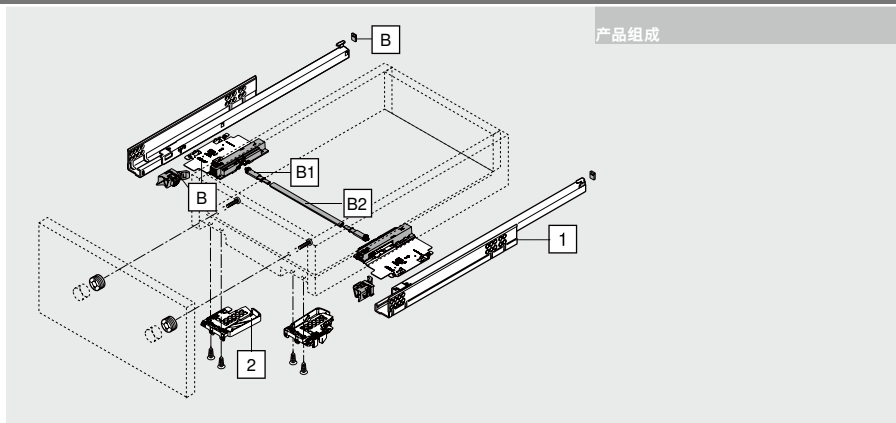
MP

550F - TANDEM 隐顺®木抽导轨玲珑系列 / 阻尼 - 订购信息

1 550F- MP导轨货号	型号 (适用于17-19mm侧板抽芯)	导轨承重	NL(导轨长度)	
			NL250mm	NL300mm
2395071	550F2500B TANDEM MP ZN			
6667742	550F3000B TANDEM MP ZN			
1152589	550F3500B TANDEM MP ZN			
8063133	550F4000B TANDEM MP ZN			
8963784	550F4500B TANDEM MP ZN			
5921262	550F5000B TANDEM MP ZN			

2 前接码货号	型号	描述	或	2 前接码货号	型号	描述
2003290	T51.1700.04KUPP L 100 OR	前接码,左			5725715	T51.1400 KUPP L 300R735
2003530	T51.1700.04KUPP R 100 OR	前接码,右	1714023		T51.1400 KUPP R 300R735	入门级前接码,右

550F - TANDEM 隐顺®木抽导轨玲珑系列 / 集成反弹



MP 550F - TANDEM 隐顺®木抽导轨玲珑系列 / 集成反弹 - 订购信息

1 550F- MP导轨货号	型号 (适用于17-19mm侧板抽芯)	导轨承重	NL(导轨长度)	
			NL250mm	NL300mm
1141096	550F2500T TANDEM MP ZN			
1834746	550F3000T TANDEM MP ZN			
9967013	550F3500T TANDEM MP ZN			
4134083	550F4000T TANDEM MP ZN			
3985253	550F4500T TANDEM MP ZN			
2939822	550F5000T TANDEM MP ZN			

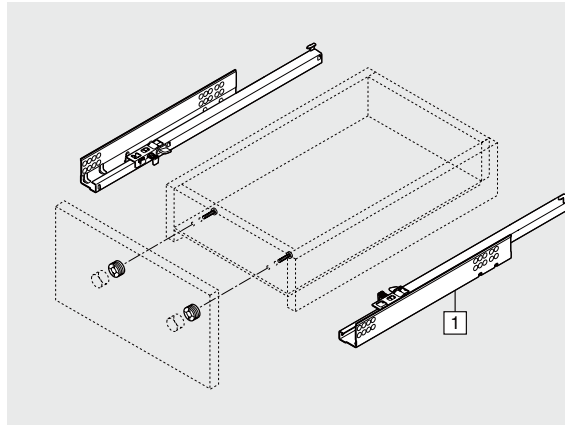
2 前接码货号	型号	描述	或	2 前接码货号	型号	描述
2003290	T51.1700.04KUPP L 100 OR	前接码,左			5725715	T51.1400 KUPP L 300R735
2003530	T51.1700.04KUPP R 100 OR	前接码,右	1714023		T51.1400 KUPP R 300R735	入门级前接码,右

可选配件

选择TIP-ON 碰碰开装置时,除订购导轨套装外,还需同时订购如下选项:

B 2879227	T55.1150S T-O*M*CNV1R737	TIP-ON 机械触碰式开启装置套装,适用于半拉接码式安装导轨((必配)	
B1 8995120	T55.000R RITZEL S2R737	TIP-ON 机械触碰式开启 同步齿轮	备注:柜体宽度在600-1200mm时,建议加配!
B2 8995671	T55.889W HR-W+D V40 ROH	TIP-ON 机械触碰式开启 同步轴	

551F - TANDEM 隐顺®木抽导轨玲珑系列 / 阻尼



产品组成

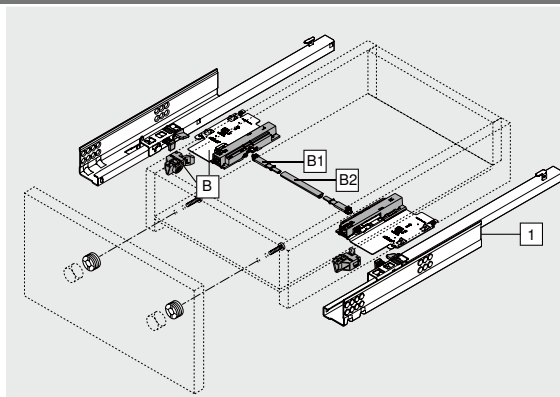
BLUMOTION
by Blum

MP

551F - TANDEM 隐顺®木抽导轨玲珑系列 / 阻尼 - 订购信息


1 551F- MP导轨货号	型号 (适用于17-19mm侧板抽芯)	导轨承重 kg	NL(导轨长度)	
			NL260mm	NL310mm
1413259	551F2600B TANDEM MP ZN			
3993888	551F3100B TANDEM MP ZN			
6411071	551F3600B TANDEM MP ZN			
9519632	551F4100B TANDEM MP ZN			
6749319	551F4600B TANDEM MP ZN			
3634802	551F5100B TANDEM MP ZN			

551F - TANDEM 隐顺®木抽导轨玲珑系列 / 集成反弹



产品组成

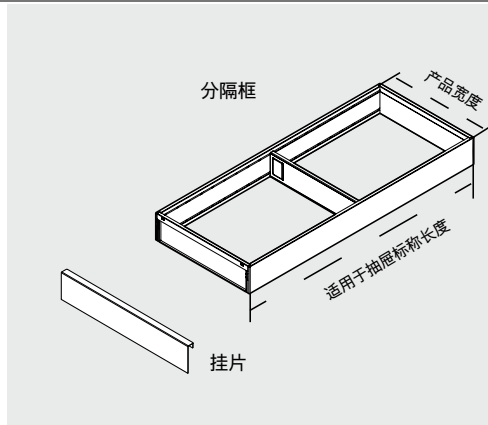
MP 551F - TANDEM 隐顺®木抽导轨玲珑系列 / 集成反弹 - 订购信息

1 551F- MP导轨货号	型号 (适用于17-19mm侧板抽芯)	导轨承重 kg	NL(导轨长度)					
			NL260mm	NL310mm	NL360mm	NL410mm	NL460mm	NL510mm
2624040	551F2600T TANDEM MP ZN							
4359887	551F3100T TANDEM MP ZN							
9029317	551F3600T TANDEM MP ZN							
9265311	551F4100T TANDEM MP ZN							
6184673	551F4600T TANDEM MP ZN							
8271011	551F5100T TANDEM MP ZN							

可选配件

选择TIP-ON 碰碰开装置时, 除订购导轨套装外, 还需同时订购如下选项:

B 32012284	T55.3150S T-O*M*CNV1R735	TIP-ON 机械触碰式开启装置套装, 适用于半拉插销式安装导轨(必配)	
B1 8995120	T55.000R RITZEL S2R737	TIP-ON 机械触碰式开启 同步齿轮	备注: 柜体宽度在600-1200mm时, 建议加配!
B2 8995671	T55.889W HR-W+D V40 ROH	TIP-ON 机械触碰式开启 同步轴	

钢制设计分隔框 - 适用于M高度低抽/内低抽

产品组成

 钢制设计分隔框,高度50mm。
组合随意且灵活,可根据推荐搭配订购!

适用于LEGRABOX 乐薄®金属抽屉系列M高度抽屉以及MERIVOBX 魅宝®金属抽屉系列M高度抽屉。

V1
AMBIA-LINE 乐比翼®钢制设计分隔框 - 订购信息

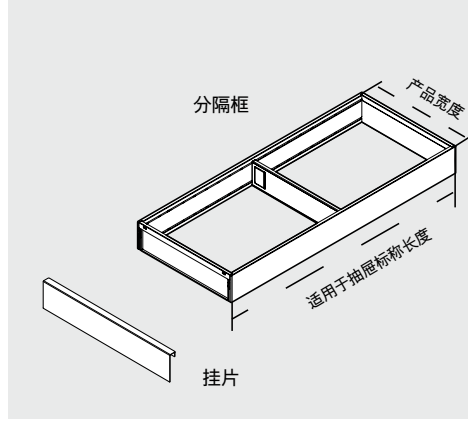
产品宽度	适用于抽屉标称长度(M高度)	颜色	产品序号	分隔框货号	型号
242mm	NL270mm-400mm	丝光白	①	6886598	ZC7S300RSU AMB-RA V1 SW-M
		猎户灰	②	1392076	ZC7S300RSU AMB-RA V1 OG-M
		莫兰迪灰	⑳	7907312	ZC7S300RSU AMB-RA V1 IG-M
100mm	NL450mm	丝光白	③	7627957	ZC7S450RS1 AMB-RA V1 SW-M
		猎户灰	④	3560959	ZC7S450RS1 AMB-RA V1 OG-M
		莫兰迪灰	㉑	4378213	ZC7S450RS1 AMB-RA V1 IG-M
	NL500mm	丝光白	⑤	4394675	ZC7S500RS1 AMB-RA V1 SW-M
		猎户灰	⑥	8693820	ZC7S500RS1 AMB-RA V1 OG-M
		莫兰迪灰	㉒	3352930	ZC7S500RS1 AMB-RA V1 IG-M
200mm	NL450mm	丝光白	⑦	4659446	ZC7S550RS1 AMB-RA V1 SW-M
		猎户灰	⑧	7888159	ZC7S550RS1 AMB-RA V1 OG-M
		莫兰迪灰	⑨	3896104	ZC7S450RS2 AMB-RA V1 SW-M
	NL500mm	猎户灰	⑩	2903985	ZC7S450RS2 AMB-RA V1 OG-M
		莫兰迪灰	㉓	3724901	ZC7S450RS2 AMB-RA V1 IG-M
		丝光白	⑪	2921190	ZC7S500RS2 AMB-RA V1 SW-M
NL550mm	猎户灰	⑫	4595319	ZC7S500RS2 AMB-RA V1 OG-M	
	莫兰迪灰	㉔	7014687	ZC7S500RS2 AMB-RA V1 IG-M	
	丝光白	⑬	9635420	ZC7S550RS2 AMB-RA V1 SW-M	
猎户灰	⑭	4777342	ZC7S550RS2 AMB-RA V1 OG-M		

产品宽度	适用于抽屉标称长度(M高度)	颜色	产品序号	木背板挂片货号	型号
241.5mm	NL270mm-400mm	丝光白	⑮	6523848	ZC7A0U0M HRW-AD 12 SW-M
		猎户灰	⑰	3486858	ZC7A0U0M HRW-AD 12 OG-M
		莫兰迪灰	㉕	1449357	ZC7A0U0M HRW-AD 12 IG-M

推荐搭配方案,但因AMBIA-LINE乐比翼®可随意灵活组合,所以根据柜体及物品的实际情况,可自行添加或删减。

抽屉标称长度(M高度)	柜体宽度KB	丝光白 / 分隔框		猎户灰 / 分隔框		莫兰迪灰 / 分隔框	
		数量	备注	数量	备注	数量	备注
NL270mm-400mm 带磁吸条,可吸附于抽帮	KB500-600mm	1 x ①	⑮ (若需吸附于木背板,须加配此项)	1 x ②	⑰ (若需吸附于木背板,须加配此项)	1 x ㉕	㉖ (若需吸附于木背板,须加配此项)
	KB600-900mm	2 x ①		2 x ②		2 x ㉕	
	KB900-1200mm	3 x ①		3 x ②		3 x ㉕	
NL450mm	KB500-600mm	1 x ③ + 1 x ⑨		1 x ④ + 1 x ⑩		1 x ㉑ + 1 x ㉓	
	KB600-900mm	2 x ③ + 1 x ⑨		2 x ④ + 1 x ⑩		2 x ㉑ + 1 x ㉓	
	KB900-1200mm	2 x ③ + 2 x ⑨		2 x ④ + 2 x ⑩		2 x ㉑ + 2 x ㉓	
NL500mm	KB500-600mm	1 x ⑤ + 1 x ⑪		1 x ⑥ + 1 x ⑫		1 x ㉒ + 1 x ㉔	
	KB600-900mm	2 x ⑤ + 1 x ⑪		2 x ⑥ + 1 x ⑫		2 x ㉒ + 1 x ㉔	
	KB900-1200mm	2 x ⑤ + 2 x ⑪		2 x ⑥ + 2 x ⑫		2 x ㉒ + 2 x ㉔	
NL550mm	KB500-600mm	1 x ⑦ + 1 x ⑬		1 x ⑧ + 1 x ⑭			
	KB600-900mm	2 x ⑦ + 1 x ⑬		2 x ⑧ + 1 x ⑭			
	KB900-1200mm	2 x ⑦ + 2 x ⑬		2 x ⑧ + 2 x ⑭			

钢制设计分隔框 - 适用于K高度低抽/内低抽



产品组成

钢制设计分隔框,高度50mm。
组合随意且灵活,可根据推荐搭配
订购!

适用于LEGRABOX 乐薄®金属抽屉
系列K高度抽屉。

V1

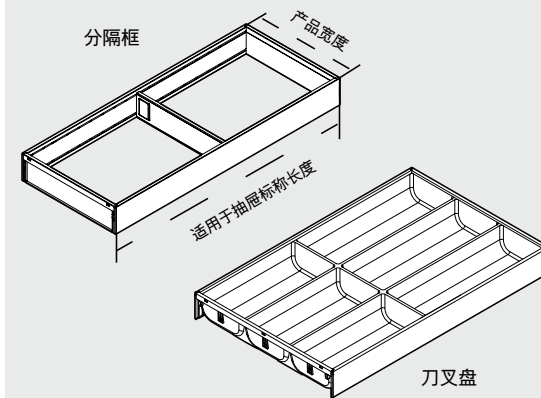
AMBIA-LINE 乐比翼®钢制设计分隔框 - 订购信息

产品宽度	适用于抽屉标称长度(K高度)	颜色	产品序号	分隔框货号	型号
242mm	NL270mm-400mm	丝光白	①	6886598	ZC7S300RSU AMB-RA V1 SW-M
		猎户灰	②	1392076	ZC7S300RSU AMB-RA V1 OG-M
100mm	NL450mm	丝光白	③	7627957	ZC7S450RS1 AMB-RA V1 SW-M
		猎户灰	④	3560959	ZC7S450RS1 AMB-RA V1 OG-M
	NL500mm	丝光白	⑤	4394675	ZC7S500RS1 AMB-RA V1 SW-M
		猎户灰	⑥	8693820	ZC7S500RS1 AMB-RA V1 OG-M
	NL550mm	丝光白	⑦	4659446	ZC7S550RS1 AMB-RA V1 SW-M
		猎户灰	⑧	7888159	ZC7S550RS1 AMB-RA V1 OG-M
200mm	NL450mm	丝光白	⑨	3896104	ZC7S450RS2 AMB-RA V1 SW-M
		猎户灰	⑩	2903985	ZC7S450RS2 AMB-RA V1 OG-M
	NL500mm	丝光白	⑪	2921190	ZC7S500RS2 AMB-RA V1 SW-M
		猎户灰	⑫	4595319	ZC7S500RS2 AMB-RA V1 OG-M
	NL550mm	丝光白	⑬	9635420	ZC7S550RS2 AMB-RA V1 SW-M
		猎户灰	⑭	4777342	ZC7S550RS2 AMB-RA V1 OG-M

产品宽度	适用于抽屉标称长度(K高度)	颜色	产品序号	木背板挂片货号	型号
241.5mm	NL270mm-400mm	丝光白	⑮	1248692	ZC7A0U0K HRW-AD 12 SW-M
		猎户灰	⑯	9566186	ZC7A0U0K HRW-AD 12 OG-M

推荐搭配方案,但因AMBIA-LINE乐比翼®可随意灵活组合,所以根据柜体及物品的实际情况,可自行添加或删减。

抽屉标称长度(K高度)	柜体宽度KB	丝光白 / 分隔框		猎户灰 / 分隔框	
NL270mm-400mm 带磁吸条,可吸附于抽帮	KB500-600mm	1 x ①	⑰ (若需吸附于木背板,须加配此项)	1 x ②	⑱ (若需吸附于木背板,须加配此项)
	KB600-900mm	2 x ①		2 x ②	
	KB900-1200mm	3 x ①		3 x ②	
NL450mm	KB500-600mm	1 x ③ + 1 x ⑨		1 x ④ + 1 x ⑩	
	KB600-900mm	2 x ③ + 1 x ⑨		2 x ④ + 1 x ⑩	
	KB900-1200mm	2 x ③ + 2 x ⑨		2 x ④ + 2 x ⑩	
NL500mm	KB500-600mm	1 x ⑤ + 1 x ⑪		1 x ④ + 1 x ⑩	
	KB600-900mm	2 x ⑤ + 1 x ⑪		2 x ④ + 1 x ⑩	
	KB900-1200mm	2 x ⑤ + 2 x ⑪		2 x ④ + 2 x ⑩	
NL550mm	KB500-600mm	1 x ⑦ + 1 x ⑬		1 x ⑧ + 1 x ⑭	
	KB600-900mm	2 x ⑦ + 1 x ⑬		2 x ⑧ + 1 x ⑭	
	KB900-1200mm	2 x ⑦ + 2 x ⑬		2 x ⑧ + 2 x ⑭	

钢制设计分隔框+刀叉盘组合套装 - 适用于M&K高度低抽/内低抽

产品组成

钢制设计分隔框,高度50mm。
组合随意且灵活,可根据推荐搭配订购!

适用于LEGRABOX 乐薄®金属抽屉系列M&K高度的抽屉以及MERIVOBX 魅宝®金属抽屉系列M高度抽屉。

V1
AMBIA-LINE 乐比翼®钢制设计分隔框+刀叉盘组合套装 - 订购信息

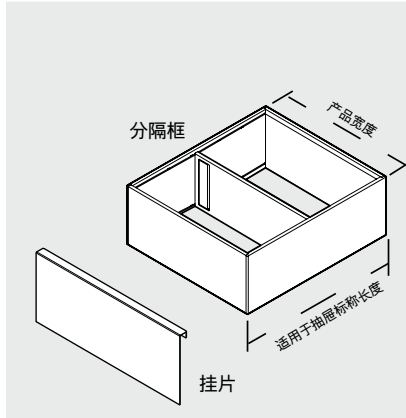
产品宽度	适用于抽屉标称长度(M&K高度)	颜色	产品序号	分隔框货号	型号
242mm	NL270mm-400mm	丝光白	①	6886598	ZC7S300RSU AMB-RA V1 SW-M
		猎户灰	②	1392076	ZC7S300RSU AMB-RA V1 OG-M
		莫兰迪灰	⑳	7907312	ZC7S300RSU AMB-RA V1 IG-M
100mm	NL450mm	丝光白	③	7627957	ZC7S450RS1 AMB-RA V1 SW-M
		猎户灰	④	3560959	ZC7S450RS1 AMB-RA V1 OG-M
		莫兰迪灰	㉑	4378213	ZC7S450RS1 AMB-RA V1 IG-M
	NL500mm	丝光白	⑤	4394675	ZC7S500RS1 AMB-RA V1 SW-M
		猎户灰	⑥	8693820	ZC7S500RS1 AMB-RA V1 OG-M
		莫兰迪灰	㉒	3352930	ZC7S500RS1 AMB-RA V1 IG-M
200mm	NL450mm	丝光白	⑦	4659446	ZC7S550RS1 AMB-RA V1 SW-M
		猎户灰	⑧	7888159	ZC7S550RS1 AMB-RA V1 OG-M
		莫兰迪灰	⑨	3896104	ZC7S450RS2 AMB-RA V1 SW-M
	NL500mm	丝光白	⑩	2903985	ZC7S450RS2 AMB-RA V1 OG-M
		莫兰迪灰	㉓	3724901	ZC7S450RS2 AMB-RA V1 IG-M
		丝光白	⑪	2921190	ZC7S500RS2 AMB-RA V1 SW-M
NL550mm	猎户灰	⑫	4595319	ZC7S500RS2 AMB-RA V1 OG-M	
	莫兰迪灰	㉔	7014687	ZC7S500RS2 AMB-RA V1 IG-M	
	丝光白	⑬	9635420	ZC7S550RS2 AMB-RA V1 SW-M	
NL550mm	猎户灰	⑭	4777342	ZC7S550RS2 AMB-RA V1 OG-M	

产品宽度	适用于抽屉标称长度(M高度)	颜色	产品序号	刀叉盘货号	型号
300mm	NL450mm	猎户灰	⑮	9635303	ZC7S450BS3 AMB-BE V1 OG-M
		莫兰迪灰	⑯	7675706	ZC7S450BS3 AMB-BE V1 IG-M
	NL500mm	猎户灰	⑰	4497947	ZC7S500BS3 AMB-BE V1 OG-M
		莫兰迪灰	⑱	8815782	ZC7S500BS3 AMB-BE V1 IG-M
	NL550mm	猎户灰	⑲	5140460	ZC7S550BS3 AMB-BE+AS OG-M

推荐搭配方案,但因AMBIA-LINE乐比翼®可随意灵活组合,所以根据柜体及物品的实际情况,可自行添加或删除。

抽屉标称长度(M&K高度)	柜体宽度KB	丝光白 / 分隔框+刀叉盘	猎户灰 / 分隔框+刀叉盘	莫兰迪灰 / 分隔框+刀叉盘
NL450mm	KB500-600mm	1 x ③ + 1 x ⑮	1 x ④ + 1 x ⑮	1 x ㉑ + 1 x ⑮
	KB600-900mm	1 x ③ + 1 x ③ + 1 x ⑮	1 x ④ + 1 x ⑩ + 1 x ⑮	1 x ㉑ + 1 x ㉓ + 1 x ⑮
	KB900-1200mm	2 x ③ + 1 x ⑨ + 1 x ⑮	2 x ④ + 1 x ⑩ + 1 x ⑮	2 x ㉑ + 1 x ㉓ + 1 x ⑮
NL500mm	KB500-600mm	1 x ⑤ + 1 x ⑮	1 x ⑥ + 1 x ⑮	1 x ㉒ + 1 x ⑮
	KB600-900mm	1 x ⑤ + 1 x ⑪ + 1 x ⑮	1 x ⑥ + 1 x ⑫ + 1 x ⑮	1 x ㉒ + 1 x ㉔ + 1 x ⑮
	KB900-1200mm	2 x ⑤ + 1 x ⑪ + 1 x ⑮	2 x ⑥ + 1 x ⑫ + 1 x ⑮	2 x ㉒ + 1 x ㉔ + 1 x ⑮
NL550mm	KB500-600mm	1 x ⑦ + 1 x ⑰	1 x ⑧ + 1 x ⑰	
	KB600-900mm	1 x ⑦ + 1 x ⑬ + 1 x ⑰	1 x ⑧ + 1 x ⑭ + 1 x ⑰	
	KB900-1200mm	2 x ⑦ + 1 x ⑬ + 1 x ⑰	2 x ⑧ + 1 x ⑭ + 1 x ⑰	

钢制设计分隔框 - 适用于C&F高度高抽/内高抽



产品组成

钢制设计分隔框, 高度110mm。
组合随意且灵活, 可根据推荐搭配
订购!

适用于LEGRABOX 乐薄®金属抽屉
系列C&F高度的抽屉。

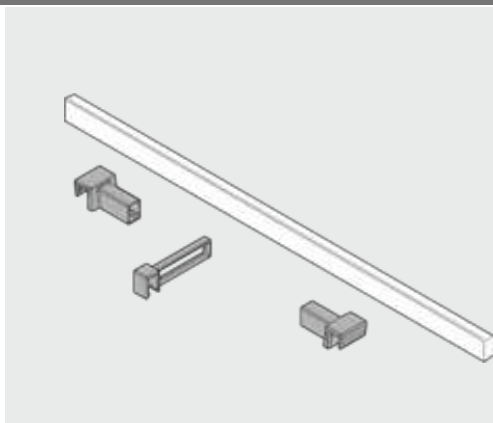
V1 AMBIA-LINE 乐比翼®钢制设计分隔框 - 订购信息

产品宽度	适用于抽屉标称长度(C&F高度)	颜色	产品序号	分隔框货号	型号
242mm	NL270mm-350mm	丝光白	①	6278039	ZC7F300RSU AMB-RA V1 SW-M
		猎户灰	②	7830344	ZC7F300RSU AMB-RA V1 OG-M
		莫兰迪灰	⑨	4761476	ZC7F300RSU AMB-RA V1 IG-M
218mm	NL400mm-550mm	丝光白	③	2195450	ZC7F400RSP AMB-RA V1 SW-M
		猎户灰	④	7649432	ZC7F400RSP AMB-RA V1 OG-M
		莫兰迪灰	⑩	4295772	ZC7F400RSP AMB-RA V1 IG-M

产品宽度	适用于抽屉标称长度(C&F高度)	颜色	产品序号	木背板挂片货号	型号
241.5mm	NL270mm-350mm	丝光白	⑤	1135009	ZC7A0U0C HRW-AD 12 SW-M
		猎户灰	⑥	4293657	ZC7A0U0C HRW-AD 12 OG-M
		莫兰迪灰	⑪	5643932	ZC7A0U0C HRW-AD 12 IG-M
217.5mm	NL400mm-550mm	丝光白	⑦	8408859	ZC7A0P0C HRW-AD 12 SW-M
		猎户灰	⑧	2258290	ZC7A0P0C HRW-AD 12 OG-M
		莫兰迪灰	⑫	3874792	ZC7A0P0C HRW-AD 12 IG-M

推荐搭配方案, 但因AMBIA-LINE乐比翼®可随意灵活组合, 所以根据柜体及物品的实际情况, 可自行添加或删减。

抽屉标称长度 (C&F高度)	柜体宽度KB	丝光白 / 分隔框		猎户灰 / 分隔框		莫兰迪灰 / 分隔框	
		数量	备注	数量	备注	数量	备注
NL270mm-350mm 带磁吸条, 可吸附于 抽帮	KB500-600mm	1 x ①	⑤ (若需吸附 于木背板, 须 加配此项)	1 x ②	⑥ (若需吸附于木 背板, 须加配此项)	1 x ⑨	⑪ (若需吸附于 木背板, 须加配 此项)
	KB600-900mm	2 x ①		2 x ②		2 x ⑨	
	KB900-1200mm	3 x ①		3 x ②		3 x ⑨	
NL400mm-550mm	KB500-600mm	1 x ③	⑦ (若需吸附 于木背板, 须 加配此项)	1 x ④	⑧ (若需吸附于木 背板, 须加配此项)	1 x ⑩	⑫ (若需吸附于 木背板, 须加配 此项)
	KB600-900mm	2 x ③		2 x ④		2 x ⑩	
	KB900-1200mm	3 x ③		3 x ④		3 x ⑩	

钢制设计横扶杆套装 - 适用于C&F高度高抽/内高抽


产品组成

 钢制设计, 横扶杆可裁切。
随心摆放, 稳妥收纳!

 适用于LEGRABOX 乐薄®金属抽屉
系列C&F高度的抽屉。

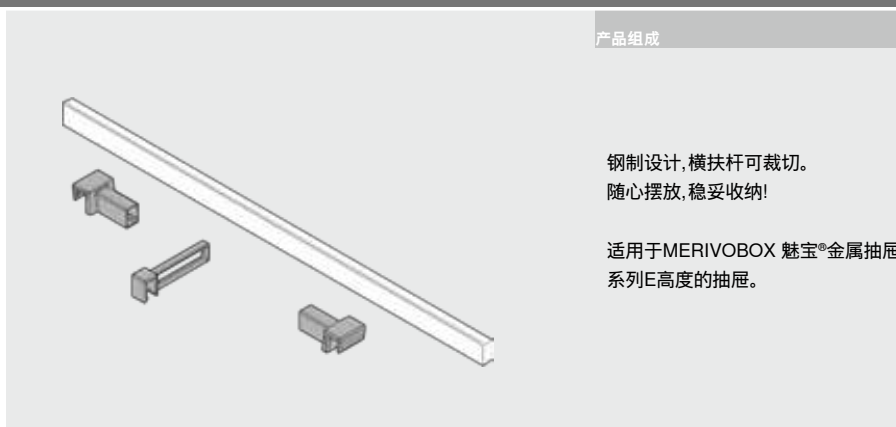
V1
AMBIA-LINE 乐比翼®钢制设计横扶杆套装 - 订购信息

颜色	产品序号	货号	型号	描述
丝光白	①	7053143	ZR7.1080U RELING 20SW-M	AMBIA-LINE 横杆, 适用于柜宽≤1200mm的柜体, 可裁切 裁切尺寸: 柜体净宽LW - 90mm
	②	9779494	ZC7U10E0 REL-HAL 80SW-M	AMBIA-LINE 横杆接头
	③	4189322	ZC7U10F0 LAE-TEI 40SW-M	AMBIA-LINE 横杆分隔件
猎户灰	④	3359148	ZR7.1080U RELING 20OG-M	AMBIA-LINE 横杆, 适用于柜宽≤1200mm的柜体, 可裁切 裁切尺寸: 柜体净宽LW - 90mm
	⑤	6678082	ZC7U10E0 REL-HAL 80OG-M	AMBIA-LINE 横杆接头
	⑥	6297748	ZC7U10F0 LAE-TEI 40OG-M	AMBIA-LINE 横杆分隔件

推荐搭配方案, 但因AMBIA-LINE乐比翼®可随意灵活组合, 所以根据柜体及物品的实际情况, 可自行添加或删减。

柜体宽度KB	横杆分隔件(丝光白色)	横杆分隔件(猎户灰色)
KB500-600mm	1 x ① + 2 x ② + 2 x ③	1 x ④ + 2 x ⑤ + 2 x ⑥
KB600-900mm	1 x ① + 2 x ② + 3 x ③	1 x ④ + 2 x ⑤ + 3 x ⑥
KB900-1200mm	1 x ① + 2 x ② + 4 x ③	1 x ④ + 2 x ⑤ + 4 x ⑥

钢制设计横扶杆套装 - 适用于E高度高抽/内高抽



产品组成

钢制设计, 横扶杆可裁切。
随心摆放, 稳妥收纳!

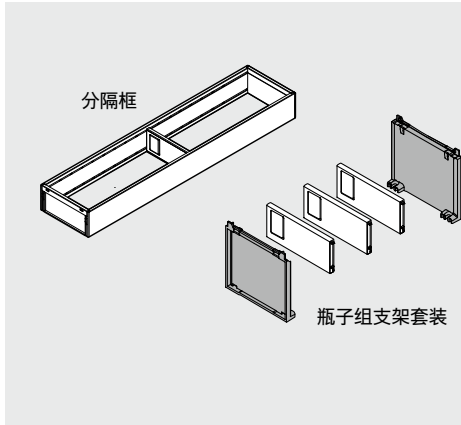
适用于MERIVOBX 魅宝®金属抽屉系列E高度的抽屉。

V1 AMBIA-LINE 乐比翼®钢制设计横扶杆套装 - 订购信息

颜色	产品序号	货号	型号	描述		
莫兰迪灰	①	2277694	ZR4.751U RELING 20IG-M	适用柜宽 KB	900mm	AMBIA-LINE 横杆, 适用侧板厚度18/19mm的柜体, 长度为751mm; KB < 900mm时, 横杆可裁切, 裁切尺寸: LW - 111mm
	②	7433373	ZR4.1051U RELING 20IG-M		1200mm	AMBIA-LINE 横杆, 适用侧板厚度18/19mm的柜体, 长度为1051mm; KB < 1200mm时, 可裁切, 裁切尺寸: LW - 111mm
	③	6896050	ZC4U10E0 REL-HAL 80IG-M	AMBIA-LINE 横杆接头, 用于 MERIVOBX pure 魅宝®金属抽纯粹系列 & MERIVOBX modular 魅宝®金属抽无限系列(扶杆抽帮)		
	④	8285472	ZC4U11E0 REL-HAL 80IG-M	AMBIA-LINE 横杆接头, 用于 MERIVOBX modular 魅宝®金属抽无限系列(玻璃插板抽帮)		
	⑤	1097154	ZC4U10F0 LAE-TEI 40IG-M	AMBIA-LINE 横杆分隔件, MERIVOBX 魅宝®金属抽屉系列通用		
丝光白	⑥	5578841	ZR4.751U RELING 20SW-M	适用柜宽 KB	900mm	AMBIA-LINE 横杆, 适用侧板厚度18/19mm的柜体, 长度为751mm; KB < 900mm时, 横杆可裁切, 裁切尺寸: LW - 111mm
	⑦	5632544	ZR4.1051U RELING 20SW-M		1200mm	AMBIA-LINE 横杆, 适用侧板厚度18/19mm的柜体, 长度为1051mm; KB < 1200mm时, 可裁切, 裁切尺寸: LW - 111mm
	⑧	5266775	ZC4U10E0 REL-HAL 80SW-M	AMBIA-LINE 横杆接头, 用于 MERIVOBX pure 魅宝®金属抽纯粹系列 & MERIVOBX modular 魅宝®金属抽无限系列(扶杆抽帮)		
	⑨	9431981	ZC4U11E0 REL-HAL 80SW-M	AMBIA-LINE 横杆接头, 用于 MERIVOBX modular 魅宝®金属抽无限系列(玻璃插板抽帮)		
	⑩	2154518	ZC4U10F0 LAE-TEI 40SW-M	AMBIA-LINE 横杆分隔件, MERIVOBX 魅宝®金属抽屉系列通用		
猎户灰	⑪	9362718	ZR4.751U RELING 20OG-M	适用柜宽 KB	900mm	AMBIA-LINE 横杆, 适用侧板厚度18/19mm的柜体, 长度为751mm; KB < 900mm时, 横杆可裁切, 裁切尺寸: LW - 111mm
	⑫	1058865	ZR4.1051U RELING 20OG-M		1200mm	AMBIA-LINE 横杆, 适用侧板厚度18/19mm的柜体, 长度为1051mm; KB < 1200mm时, 可裁切, 裁切尺寸: LW - 111mm
	⑬	3228114	ZC4U10E0 REL-HAL 80OG-M	AMBIA-LINE 横杆接头, 用于 MERIVOBX pure 魅宝®金属抽纯粹系列 & MERIVOBX modular 魅宝®金属抽无限系列(扶杆抽帮)		
	⑭	9055199	ZC4U11E0 REL-HAL 80OG-M	AMBIA-LINE 横杆接头, 用于 MERIVOBX modular 魅宝®金属抽无限系列(玻璃插板抽帮)		
	⑮	6764735	ZC4U10F0 LAE-TEI 40OG-M	AMBIA-LINE 横杆分隔件, MERIVOBX 魅宝®金属抽屉系列通用		

推荐搭配方案, 但因AMBIA-LINE乐比翼®可随意灵活组合, 所以根据柜体及物品的实际情况, 可自行添加或删减。

柜体宽度KB	横杆分隔件搭配推荐 适用于 - MERIVOBX pure 魅宝®金属抽纯粹系列 & MERIVOBX modular 魅宝®金属抽无限系列(扶杆抽帮)			横杆分隔件搭配推荐 适用于 - MERIVOBX modular 魅宝®金属抽无限系列 (玻璃插板抽帮)		
	莫兰迪灰	丝光白	猎户灰	莫兰迪灰	丝光白	猎户灰
KB500-600mm	1 x ① + 2 x ③ + 2 x ⑤	1 x ⑥ + 2 x ⑧ + 2 x ⑩	1 x ⑪ + 2 x ⑬ + 2 x ⑮	1 x ① + 2 x ④ + 2 x ⑤	1 x ⑥ + 2 x ⑨ + 2 x ⑩	1 x ⑪ + 2 x ⑭ + 2 x ⑮
KB600-900mm	1 x ① + 2 x ③ + 3 x ⑤	1 x ⑥ + 2 x ⑧ + 3 x ⑩	1 x ⑪ + 2 x ⑬ + 3 x ⑮	1 x ① + 2 x ④ + 3 x ⑤	1 x ⑥ + 2 x ⑨ + 3 x ⑩	1 x ⑪ + 2 x ⑭ + 3 x ⑮
KB900-1200mm	1 x ② + 2 x ③ + 4 x ⑤	1 x ⑥ + 2 x ⑧ + 4 x ⑩	1 x ⑪ + 2 x ⑬ + 4 x ⑮	1 x ① + 2 x ④ + 3 x ⑤	1 x ⑥ + 2 x ⑨ + 3 x ⑩	1 x ⑪ + 2 x ⑭ + 4 x ⑮

钢制设计调料瓶收纳套装 - 适用于C/E/F高度高抽/内高抽

产品组成

 钢制设计，
安装高度140mm。
随心摆放，稳妥收纳！

 适用于LEGRABOX 乐薄®金属
抽屉系列C&F高度的抽屉以及
MERIVOBX 魅宝®金属抽屉系列E
高度抽屉。

V1
AMBIA-LINE 乐比翼®钢制设计调料瓶收纳套装 - 订购信息

产品宽度	适用于抽屉标称长度(C/E/F高度)	颜色	产品序号	分隔框货号	型号
100mm	NL450mm	丝光白	①	7627957	ZC7S450RS1 AMB-RA V1 SW-M
		猎户灰	②	3560959	ZC7S450RS1 AMB-RA V1 OG-M
		莫兰迪灰	⑰	4378213	ZC7S450RS1 AMB-RA V1 IG-M
	NL500mm	丝光白	③	4394675	ZC7S500RS1 AMB-RA V1 SW-M
		猎户灰	④	8693820	ZC7S500RS1 AMB-RA V1 OG-M
		莫兰迪灰	⑱	3352930	ZC7S500RS1 AMB-RA V1 IG-M
NL550mm	丝光白	⑤	4659446	ZC7S550RS1 AMB-RA V1 SW-M	
	猎户灰	⑥	7888159	ZC7S550RS1 AMB-RA V1 OG-M	
200mm	NL450mm	丝光白	⑦	3896104	ZC7S450RS2 AMB-RA V1 SW-M
		猎户灰	⑧	2903985	ZC7S450RS2 AMB-RA V1 OG-M
		莫兰迪灰	⑲	3724901	ZC7S450RS2 AMB-RA V1 IG-M
	NL500mm	丝光白	⑨	2921190	ZC7S500RS2 AMB-RA V1 SW-M
		猎户灰	⑩	4595319	ZC7S500RS2 AMB-RA V1 OG-M
		莫兰迪灰	⑳	7014687	ZC7S500RS2 AMB-RA V1 IG-M
	NL550mm	丝光白	⑪	9635420	ZC7S550RS2 AMB-RA V1 SW-M
		猎户灰	⑫	4777342	ZC7S550RS2 AMB-RA V1 OG-M

适配分隔框宽度	描述	颜色	产品序号	瓶子组支架套装货号	型号
100mm	套装含2个分隔框支脚和3片横隔断	丝光白	⑬	9358958	ZC7B0100S AMB-FL S1SW-M
		猎户灰	⑭	5541312	ZC7B0100S AMB-FL S1OG-M
		莫兰迪灰	㉑	2942378	ZC7B0100S AMB-FL S1IG-M
200mm		丝光白	⑮	4478837	ZC7B0200S AMB-FL S1SW-M
		猎户灰	⑯	4250192	ZC7B0200S AMB-FL S1OG-M
		莫兰迪灰	㉒	1171690	ZC7B0200S AMB-FL S1IG-M

推荐搭配方案,但因AMBIA-LINE乐比翼®可随意灵活组合,所以根据柜体及物品的实际情况,可自行添加或删减。

抽屉标称长度 (C/E/F高度)	柜体宽度KB	丝光白 / 瓶子组套装	猎户灰 / 瓶子组套装	莫兰迪灰 / 瓶子组套装
NL450mm	KB300-400mm	1 x ① + 1 x ⑬	1 x ② + 1 x ⑭	1 x ⑰ + 1 x ㉑
	KB > 400mm	1 x ⑦ + 1 x ⑮	1 x ⑧ + 1 x ⑯	1 x ⑲ + 1 x ㉒
NL500mm	KB300-400mm	1 x ③ + 1 x ⑬	1 x ④ + 1 x ⑭	1 x ⑱ + 1 x ㉑
	KB > 400mm	1 x ⑨ + 1 x ⑮	1 x ⑩ + 1 x ⑯	1 x ㉒ + 1 x ㉒
NL550mm	KB300-400mm	1 x ⑤ + 1 x ⑬	1 x ⑥ + 1 x ⑭	
	KB > 400mm	1 x ⑪ + 1 x ⑮	1 x ⑫ + 1 x ⑯	





小帮手 大用处



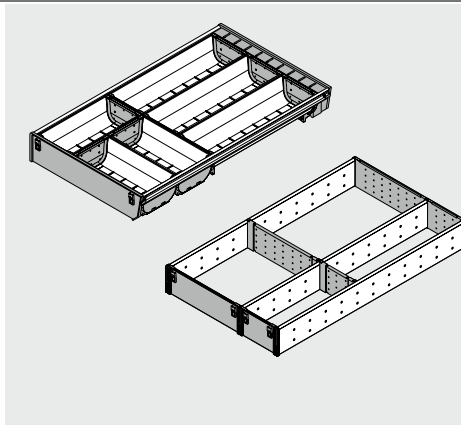
产品组成

V1

AMBIA-LINE 乐比翼®小帮手 - 订购信息

产品名称	货号	型号	描述
提盘器 	1366848	ZC7T0350 TEL-H V1OG-M	Blum 提盘器, 高度170 mm, 盘碟直径186 -322mm 盘子的堆叠高度: 146.3 mm 高度: 170 mm 颜色: 猎户灰 亚光
调料架 	8058240	ZC7G0P0I GEW-HAL V1INGL	AMBIA-LINE 调料架, 用于 LEGRABOX 乐薄金属抽屉系列/MERIVOBOX。 高度: 84.1 mm 材质: 不锈钢 颜色: 猎户灰 亚光
刀具架 	9809820	ZC7M0200 MESS-HA V1OG-M	AMBIA-LINE 刀具架, 可放置4把大刀和5把小刀, 宽度186 mm, 用于 LEGRABOX 乐薄金属抽屉系列/ MERIVOBOX 高度: 43 mm 颜色: 猎户灰 亚光
裁膜机 	5952958	ZC7C0000 FOL-SCH V1OG-M	AMBIA-LINE 裁膜机(带薄膜), 用于 LEGRABOX 乐薄金 属抽屉系列/MERIVOBOX 高度: 61.8 mm 颜色: 猎户灰 亚光

适用于M高度低抽/内低抽的内分隔件 - 刀叉盘套装/隔断套装



产品组成

刀叉盘可取出, 亦适宜在洗碗机里清洗。

V1

ORGA-LINE 内分隔件系列 (适用于TANDEMBOX豪华金属抽屉系列M高度低抽/内低抽) - 订购信息

适用柜宽KB	NL(标称长度)		套装货号	型号	描述
KB400-600mm 	NL450mm		32011750	ZSI.450BI3COR-BE CNV1IG/G	刀叉盘套装, 适用于M高度
		NL500mm	32011784	ZSI.500BI3DOR-BE CNV1IG/G	
KB400-600mm 	NL450mm		32003498	ZSI.450FI3 OR-FE CNV1IG/G	隔断套装, 适用于M高度
		NL500mm	32003536	ZSI.500FI3 OR-FE CNV1IG/G	
KB600mm 	NL450mm		32011814	ZSI.60VEI4 OR-BE CNV1IG/G	刀叉盘套装, 适用于M高度
		NL500mm	32011822	ZSI.60VEI6DOR-BE CNV1IG/G	
KB700-1200mm 	NL450mm		32011776	ZSI.90VKI4COR-KL CNV1IG/G	隔断+刀叉盘套装, 适用于M高度
		NL500mm	32011806	ZSI.90VKI6COR-KL CNV1IG/G	

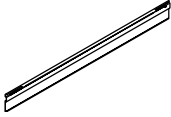
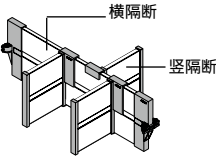
适用于D高度高抽/内高抽的内分隔件



横竖隔断数量 搭配表	柜体宽度mm				标称长度NL 450mm
	400				1 x 横隔断
450	500	600		1 x 横隔断, 2 x 竖隔断	
800	900	1000	1200	1 x 横隔断, 3 x 竖隔断	

横竖隔断数量 搭配表	柜体宽度mm			标称长度NL 500mm
	400	450	500	1 x 横隔断, 2 x 竖隔断
600	800	900	1 x 横隔断, 3 x 竖隔断	
1000	1200		2 x 横隔断, 4 x 竖隔断	

V1 ORGA-LINE 内分隔件系列 (适用于TANDEMBOX intivo 豪华金属抽百变星®系列D高度高抽/内高抽) - 订购信息

V1套装 / 组成部分	
	
2 x 卡槽条	横隔断、竖隔断 (不同柜体宽度横、竖隔断数量不同, 具体请见右上表格)

适用柜宽KB	颜色	NL(标称长度)		套装货号	型号
KB400mm	丝光白	NL450mm		32011377	ZFL.40AUS4 OR-UN CNV1SEIW
			NL500mm	32011601	ZFL.40AUS6 OR-UN CNV1SEIW
	特拉黑	NL450mm		32011385	ZFL.40AUS4 OR-UN CNV1TERS
			NL500mm	32011610	ZFL.40AUS6 OR-UN CNV1TERS
	闪银灰	NL450mm		32011393	ZFL.40AUS4 OR-UN CNV1WAWG
			NL500mm	32011628	ZFL.40AUS6 OR-UN CNV1WAWG

KB450mm	丝光白	NL450mm		32011334	ZFL.45AUS4 OR-UN CNV1SEIW
			NL500mm	32011563	ZFL.45AUS6DOR-UN CNV1SEIW
	特拉黑	NL450mm		32011342	ZFL.45AUS4 OR-UN CNV1TERS
			NL500mm	32011571	ZFL.45AUS6DOR-UN CNV1TERS
	闪银灰	NL450mm		32011351	ZFL.45AUS4 OR-UN CNV1WAWG
			NL500mm	32011580	ZFL.45AUS6DOR-UN CNV1WAWG

KB500mm	丝光白	NL450mm		32011296	ZFL.50AUS4 OR-UN CNV1SEIW
			NL500mm	32011521	ZFL.50AUS6AOR-UN CNV1SEIW
	特拉黑	NL450mm		32011300	ZFL.50AUS4 OR-UN CNV1TERS
			NL500mm	32011539	ZFL.50AUS6AOR-UN CNV1TERS
	闪银灰	NL450mm		32011318	ZFL.50AUS4 OR-UN CNV1WAWG
			NL500mm	32011547	ZFL.50AUS6AOR-UN CNV1WAWG

适用于D高度高抽/内高抽的内分隔件

V1 ORGA-LINE 内分隔件系列 (适用于TANDEMBOX intivo 豪华金属抽百变星®系列D高度高抽/内高抽) - 订购信息

适用柜宽KB	颜色	NL(标称长度)		套装货号	型号
KB600mm	丝光白	NL450mm		32006063	ZFL.60AUS4 OR-UN CNV1SEIW
			NL500mm	32006187	ZFL.60AUS6BOR-UN CNV1SEIW
	特拉黑	NL450mm		32006098	ZFL.60AUS4 OR-UN CNV1TERS
			NL500mm	32006217	ZFL.60AUS6BOR-UN CNV1TERS
	闪银灰	NL450mm		32011288	ZFL.60AUS4 OR-UN CNV1WAWG
			NL500mm	32011512	ZFL.60AUS6BOR-UN CNV1WAWG
不锈钢	NL450mm		5243823	ZFL.60AUI4 OR-UN CNV1INGL	
		NL500mm	8943852	ZFL.60AUI6BOR-UN CNV1INGL	
KB800mm	丝光白	NL450mm		32011245	ZFL.80AUS4 OR-UN CNV1SEIW
			NL500mm	32011474	ZFL.80AUS6AOR-UN CNV1SEIW
	特拉黑	NL450mm		32011253	ZFL.80AUS4 OR-UN CNV1TERS
			NL500mm	32011482	ZFL.80AUS6AOR-UN CNV1TERS
	闪银灰	NL450mm		32011261	ZFL.80AUS4 OR-UN CNV1WAWG
			NL500mm	32011491	ZFL.80AUS6AOR-UN CNV1WAWG
KB900mm	丝光白	NL450mm		32006071	ZFL.90AUS4 OR-UN CNV1SEIW
			NL500mm	32006195	ZFL.90AUS6AOR-UN CNV1SEIW
	特拉黑	NL450mm		32006101	ZFL.90AUS4 OR-UN CNV1TERS
			NL500mm	32006225	ZFL.90AUS6AOR-UN CNV1TERS
	闪银灰	NL450mm		32011237	ZFL.90AUS4 OR-UN CNV1WAWG
			NL500mm	32011466	ZFL.90AUS6AOR-UN CNV1WAWG
不锈钢	NL450mm		3931702	ZFL.90AUI4 OR-UN CNV1INGL	
		NL500mm	9859835	ZFL.90AUI6AOR-UN CNV1INGL	
KB1000mm	丝光白	NL450mm		32011199	ZFL.10AUS4 OR-UN CNV1SEIW
			NL500mm	32011423	ZFL.10AUS6AOR-UN CNV1SEIW
	特拉黑	NL450mm		32011202	ZFL.10AUS4 OR-UN CNV1TERS
			NL500mm	32011431	ZFL.10AUS6AOR-UN CNV1TERS
	闪银灰	NL450mm		32011211	ZFL.10AUS4 OR-UN CNV1WAWG
			NL500mm	32011440	ZFL.10AUS6AOR-UN CNV1WAWG
KB1200mm	丝光白	NL450mm		32006080	ZFL.12AUS4 OR-UN CNV1SEIW
			NL500mm	32006209	ZFL.12AUS6AOR-UN CNV1SEIW
	特拉黑	NL450mm		32006110	ZFL.12AUS4 OR-UN CNV1TERS
			NL500mm	32006233	ZFL.12AUS6AOR-UN CNV1TERS
	闪银灰	NL450mm		32011181	ZFL.12AUS4 OR-UN CNV1WAWG
			NL500mm	32011415	ZFL.12AUS6AOR-UN CNV1WAWG

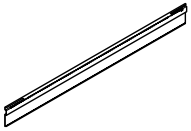
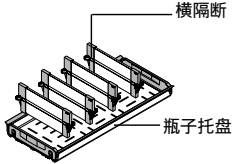
适用于D高度高抽/内高抽的内分隔件 - 瓶子组套装

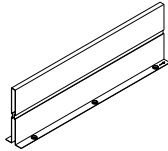
柜体宽度 300 mm

柜体宽度 大于 300 mm



V1 ORGA-LINE 内分隔件系列 (适用于TANDEMBOX intivo 豪华金属抽百变星c系列D高度高抽/内高抽) - 订购信息

V1套装 / 组成部分	
	
2 x 卡槽条	横隔断及瓶子托盘 (不同柜体宽度及标称长度, 横隔断数量不同, 具体请见下表)

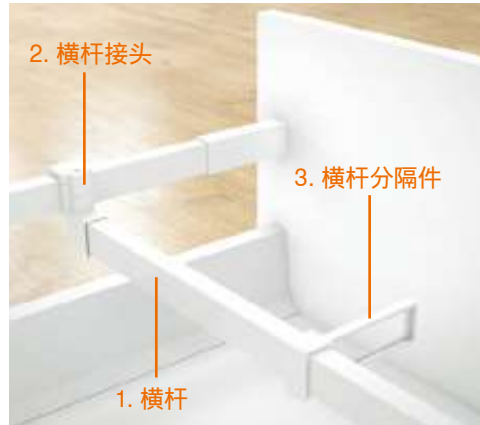
柜体宽度大于300mm时, 加配此项

1 x 中隔板

横隔断数量表	柜体宽度KB	标称长度 NL	
		450mm	500mm
	=300mm	1x 瓶子托盘, 3x 横隔断	1x 瓶子托盘, 4x 横隔断
>300mm	1x 瓶子托盘, 3x 横隔断, 1x 中隔板	1x 瓶子托盘, 4x 横隔断, 1x 中隔板	

D高度瓶子组套装 (适用柜宽KB)	标称长度NL	颜色	套装货号	型号
	NL450mm	丝光白	32012497	ZFL.30AFS4 OR-FL CNV1SEIW
		特拉黑	32012489	ZFL.30AFS4 OR-FL CNV1TERS
	NL500mm	丝光白	32012519	ZFL.30AFS6 OR-FL CNV1SEIW
		特拉黑	32012501	ZFL.30AFS6 OR-FL CNV1TERS

中隔板	标称长度NL	颜色	套装货号	型号
KB > 300mm时需加配此项! 	NL450mm	丝光白	32012535	Z46L420S ZW-WA CNV1SEIW
		特拉黑	32012527	Z46L420S ZW-WA CNV1TERS
	NL500mm	丝光白	32012551	Z46L470S ZW-WA CNV1SEIW
		特拉黑	32012543	Z46L470S ZW-WA CNV1TERS

适用于B/C/D高度高抽/内高抽的内分隔件 - 横杆分隔件套装



产品组成

横杆分隔件套装由横杆、横杆接头及横杆分隔件组成。横杆可裁切。

V1

ORGA-LINE 内分隔件系列 (适用于TANDEMBOX antaro 豪华金属抽方杆系列B/C/D高度高抽/内高抽) - 订购信息

横杆分隔件套装 部件组成	颜色	套装货号	型号	描述
横杆 	丝光白	① 9752782	ZRG.1104Q RELING 20SEIW	TANDEMBOX antaro 横杆,适用柜宽275 - 1200mm。 可裁切,裁切尺寸=柜体净宽mm-63mm。
	特拉黑	④ 9752784	ZRG.1104Q RELING 20TERS	
	闪银灰	⑦ 9752780	ZRG.1104Q RELING 20R906	
横杆接头 	丝光白	② 6960088	ZRU.01E0 REL-HAL 80SEIW	此货号为单个装,订购时,一根横杆需配两个横杆接头!
	特拉黑	⑤ 1344661	ZRU.01E0 REL-HAL 80 S	
	淡灰色	⑧ 6586948	ZRU.01E0 REL-HAL 80 WGR	
横杆分隔件 	丝光白	③ 9410682	ZRU.11F0 LAE-TEI 40SEIW	此货号为单个装,插卡式固定,塑料材质。
	特拉黑	⑥ 9410684	ZRU.11F0 LAE-TEI 40 S	
	淡灰色	⑨ 9410686	ZRU.11F0 LAE-TEI 40 WGR	

推荐搭配方案

柜体宽度KB	横杆分隔件(丝光白色)	横杆分隔件(特拉黑)	横杆分隔件(浅灰色)
KB500-600mm	1 x ① + 2 x ② + 2 x ③	1 x ④ + 2 x ⑤ + 2 x ⑥	1 x ⑦ + 2 x ⑧ + 2 x ⑨
KB600-900mm	1 x ① + 2 x ② + 3 x ③	1 x ④ + 2 x ⑤ + 3 x ⑥	1 x ⑦ + 2 x ⑧ + 2 x ⑨
KB900-1200mm	1 x ① + 2 x ② + 4 x ③	1 x ④ + 2 x ⑤ + 4 x ⑥	1 x ⑦ + 2 x ⑧ + 2 x ⑨

适用于C/D高度高抽/内高抽的内分隔件 - 隔断式套装



产品组成

隔断套装由横隔断、横隔断接头及竖隔断组成。横隔断可裁切。

V1 ORGA-LINE 内分隔件系列 (适用于TANDEMBOX antaro 豪华金属抽方杆系列C/D高度高抽/内高抽) - 订购信息

C/D高度隔断套装组成	颜色	套装货号	型号	描述
横隔断 	丝光白	① 8113612	Z40L1077A QT-PR V16 SEIW	TANDEMBOX antaro 横隔断, 适用柜宽275 - 1200mm。 可裁切, 裁切尺寸=柜体净宽mm-91mm
	特拉黑	④ 8113614	Z40L1077A QT-PR V16 TERS	
	闪银灰	⑦ 8113610	Z40L1077A QT-PR V16 R906	
横隔断接头 	丝光白	② 5081757	Z40C0002Z QU-AUF 100SEIW	此货号为单个装, 订购时, 一根横隔断需配两个横隔断接头!
	特拉黑	⑤ 4753918	Z40C0002Z QU-AUF 100 S	
	闪银灰	⑧ 1332165	Z40C0002Z QU-AUF 100 WGR	
竖隔断 	丝光白	③ 7952582	Z43L100S LAE-T V30 SEIW	此货号为单个装, 钢制材质。
	特拉黑	⑥ 7952584	Z43L100S LAE-T V30 TERS	
	闪银灰	⑨ 7952586	Z43L100S LAE-T V30 WAWG	

推荐搭配方案

柜体宽度KB	横杆分隔件(丝光白色)	横杆分隔件(特拉黑)	横杆分隔件(浅灰色)
KB500-600mm	1 x ① + 2 x ② + 2 x ③	1 x ④ + 2 x ⑤ + 2 x ⑥	1 x ⑦ + 2 x ⑧ + 2 x ⑨
KB600-900mm	1 x ① + 2 x ② + 3 x ③	1 x ④ + 2 x ⑤ + 3 x ⑥	1 x ⑦ + 2 x ⑧ + 2 x ⑨
KB900-1200mm	1 x ① + 2 x ② + 4 x ③	1 x ④ + 2 x ⑤ + 4 x ⑥	1 x ⑦ + 2 x ⑧ + 2 x ⑨

适用于B/D高度高抽/内高抽的内分隔件 - 横杆分隔件套装



产品组成

横杆分隔件套装由横杆、横杆接头及横杆分隔件组成。横杆可裁切。

V1

ORGA-LINE 内分隔件系列 (适用于TANDEMBOX round gallery 豪华金属抽圆杆系列 B/D高度高抽/内高抽) - 订购信息

横杆分隔件套装 部件组成	颜色	套装货号	型号	描述
横杆 	灰色	① 3521000	ZRG.1094U REL 10 KRR906	TANDEMBOX plus 横杆, 适用于B高度和D高度。1094mm长, 可裁切, 裁切尺寸=柜体净宽mm-68mm。
横杆接头(双层) 	深灰色	② 2058260	ZRU.00Z0.01REL-HAL 50R737	此货号为单个装, 订购时, 一根横杆需配两个横杆接头!
横杆分隔件 	深灰色	③ 7632330	ZRU.00F0 LAE-TEI 50R737	此货号为单个装, 插卡式固定, 塑料材质。

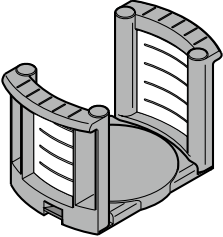
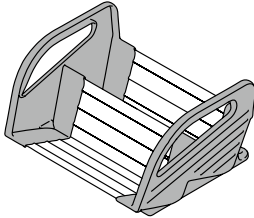
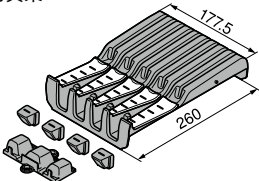
推荐搭配方案

柜体宽度KB	横杆分隔件
KB500-600mm	1 x ① + 2 x ② + 2 x ③
KB600-900mm	1 x ① + 2 x ② + 3 x ③
KB900-1200mm	1 x ① + 2 x ② + 4 x ③

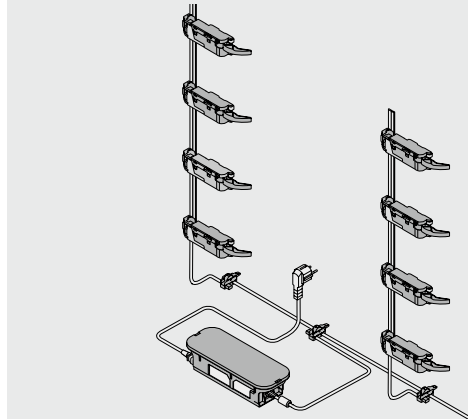
小帮手 大用处



V1 ORGA-LINE 内分隔件小帮手 - 订购信息

产品名称	货号	型号	描述
提盘器 	7291978	ZTH.0350 TEL-H CNV1R737	适用于TANDEMBOX 豪华金属抽系列D高度,柜宽为300mm的柜体 (单个包装)
调料架 	3852306	ZFZ.30G01 GEW-HAL V2INGL	适用于TANDEMBOX 豪华金属抽系列D高度,柜宽为300mm的柜体
	3189131	ZFZ.40G01 GEW-HAL V2INGL	适用于TANDEMBOX 豪华金属抽系列D高度,柜宽为400mm的柜体
	6278581	ZFZ.45G01 GEW-HAL V2INGL	适用于TANDEMBOX 豪华金属抽系列D高度,柜宽为450mm的柜体
刀具架 	6484600	ZSZ.02M0 MESS-HA V1IG/G	适用于TANDEMBOX 豪华金属抽系列M高度

标准柜体



产品组成

V1

订购信息 - 套装包括传动装置、支架套装及电源套装。

传动装置 (一个抽屉配一个)		电源套装			
1x		1x 电源适配器 	1x 电源线 (三眼) 	1x 电源适配器固定件 	1x 分派线套装

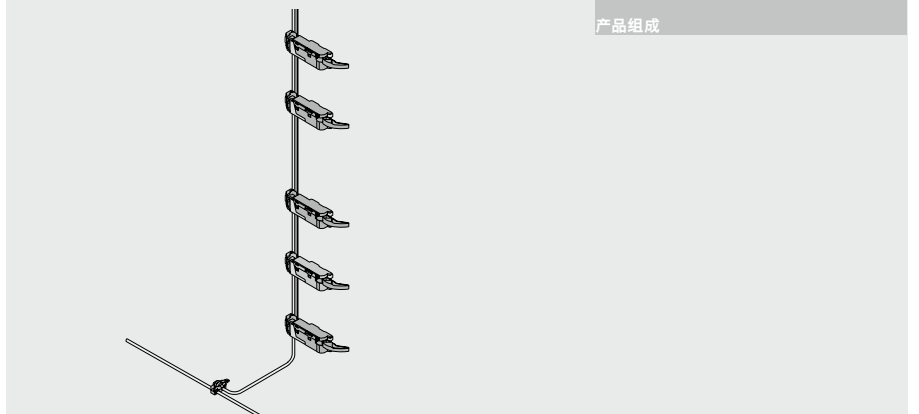
支架套装 (一组柜体配一个)		
1x 支架 (可裁切, 带接线) 	1x 支架套 上/下 	1x 缓冲塞套装

传动装置套装货号	型号	描述
6970029	Z10A3000.03ANTR-EH V1R737	伺服抽屉传动装置, 一个抽屉配一个传动装置

电源套装货号	型号	描述
7012263	Z10NE030H24NG+ZU CNV1 S	电源套装(内含24W电源适配器)

支架套装货号	型号	描述
32013817	Z10T650AAN2TPR+ZUT V1 ROH	电动碰碰开柜体支架套装, 适合700mm高柜体, 竖装
32013809	Z10T670AAN2TPR+ZUT V1 ROH	电动碰碰开柜体支架套装, 适合720mm高柜体, 竖装

SPACE TOWER 高柜内抽



V1

订购信息 - 套装包括传动装置、支架套装及电源套装。

传动装置 (一个抽屉配一个)		电源套装			
1x		1x 电源适配器 	1x 电源线 (三眼) 	1x 电源适配器固定件 	1x 分派线套装

支架套装 (一组柜体配一个)			其他相关配件		
1x 支架 (可裁切, 带接线) 	1x 支架套 上/下 	1x 缓冲塞套装 	支架 可裁切 1170mm 无接线 	上支架套 	下支架套
			电线卡钉 	电线保护帽 	电线固定件

传动装置套装货号	型号	描述
6970029	Z10A3000.03ANTR-EH V1R737	伺服抽屉传动装置, 一个抽屉配一个传动装置

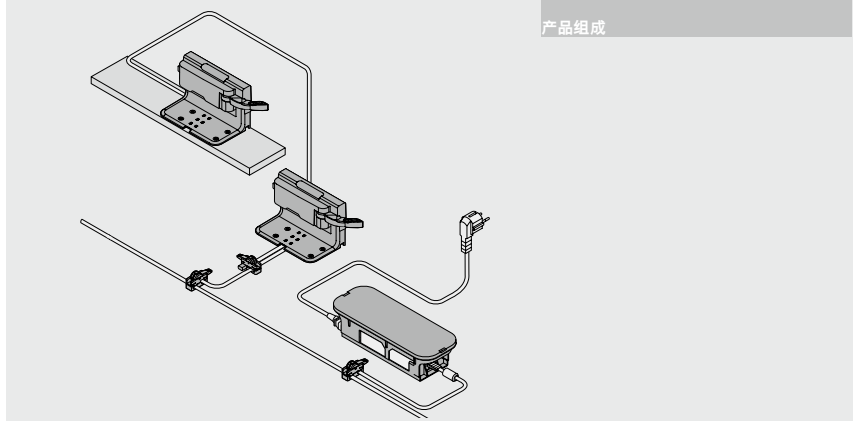
电源套装货号	型号	描述
7012263	Z10NE030H24NG+ZU CNV1 S	电源套装(内含24W电源适配器)

支架套装货号	型号	描述
32013817	Z10T650AAN2TPR+ZUT V1 ROH	电动碰碰开柜体支架套装, 适合700mm高柜体, 竖装
32013809	Z10T670AAN2TPR+ZUT V1 ROH	电动碰碰开柜体支架套装, 适合720mm高柜体, 竖装

柜体高度 > 720mm时, 需配传动装置套装, 电源套装及以下散件!

各散件货号	型号	描述
7287731	Z10T1170A TPROF V10 ROH	电动碰碰开柜体支架, 可裁切, 1170mm长(无预装电源线)竖装*
1004383	Z10D01E1.01TPR-A U 50R737	下支架套
7647700	Z10D01E2.01TPR-A O 50R737	上支架套
6803145	Z10V1000.01KNOTEN V50OR/S	电线卡钉
7281450	Z10K0008 KAB-END100R737	电线保护帽
7283231	Z10K0009 KAB-HA 100 NA	电线固定件

水槽抽



产品组成

V1

订购信息 - 套装包括传动装置、支架套装及电源套装。

传动装置 (一个抽屉配一个)		电源套装			
1x		1x 电源适配器 	1x 电源线 (三眼) 	1x 电源适配器固定件 	1x 分派线套装

支架套装 (一组柜体配一个)			其他相关配件			
1x 支架 (可裁切, 带接线) 	1x 支架套 上/下 	1x 缓冲塞套装 	电源适配器固定件 适用于柜体背部安装 	同步接线 长度: 120cm 	同步接线 长度: 8cm 	电源分派线 长度: 6m
			电线卡钉 	线头保护帽 	电线固定件 	缓冲塞

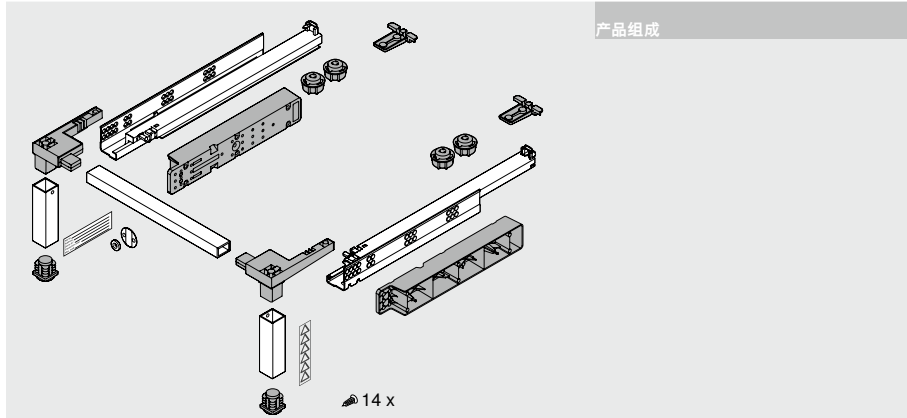
传动装置套装货号	型号	描述
6970029	Z10A3000.03ANTR-EH V1R737	伺服抽屉传动装置, 一个抽屉配一个传动装置

电源套装货号	型号	描述
7012263	Z10NE030H24NG+ZU CNV1 S	电源套装(内含24W电源适配器)

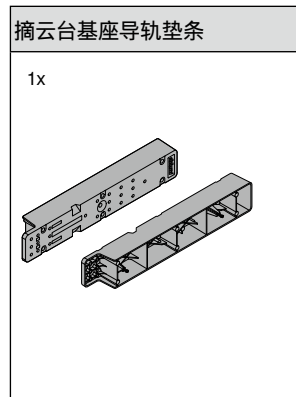
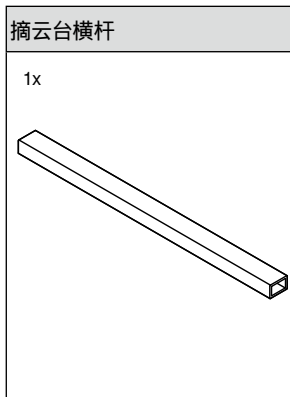
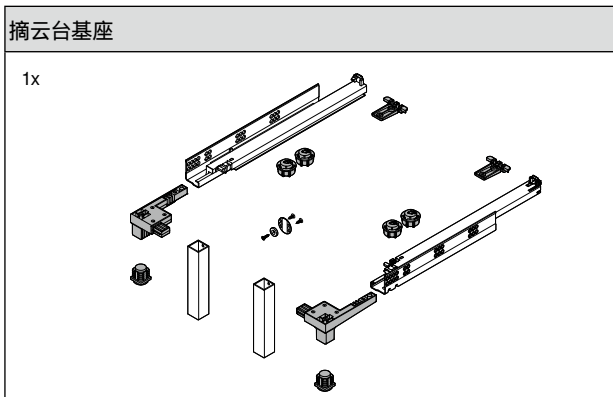
支架套装货号	型号	描述
4805174	Z10D0311 AUF-W 1 10R737	单层支架, 适用于安装一个传动装置

其他相关配件货号	型号	描述	
9327076	Z10NG120 NEGH WA 10 WGR	电源适配器固定件	背部安装, 选配项
7402930	993.0830.01DI-PU V100R737	缓冲塞	
6803145	Z10V1000.01KNOTEN V50OR/S	电线卡钉	必配项
7281450	Z10K0008 KAB-END100R737	电线保护帽	
7283231	Z10K0009 KAB-HA 100 NA	电线固定件	

SPACE STEP 摘云台®



V1 SPACE STEP 摘云台® - 订购信息



摘云台货号	型号	订购数量	描述	说明
1282669	Z95.4100 SP-ST V1 OG-M	1个	摘云台基座套装,适用于标称长度 NL410mm	柜宽KB900-1200mm时,摘云台横杆需订购2个
5993665	Z95.4600 SP-ST V1 OG-M	1个	摘云台基座套装,适用于标称长度 NL460mm	
4477561	Z95Q1040A QU-PR V10OG-M	1根或2根	摘云台横杆,长1040mm,可裁切,裁切尺寸:柜体净宽 LW-130mm	
5852773	Z95D4100 DI-LEI V20OG-M	2根	摘云台基座导轨垫条	

SERVO-DRIVE flex 厨电门电动碰碰开用于冰箱



产品组成

如遇特殊尺寸的嵌入式冰箱, 请咨询售后购买!

V1

SERVO-DRIVE flex 厨电门电动碰碰开用于冰箱 - 订购信息

<p>传动装置</p> <p>1x</p>	<p>电源套装</p>			
	<p>1x 电源适配器</p>	<p>1x 电源线 (三眼)</p>	<p>1x 电源适配器固定件</p>	<p>1x 分派线套装</p>

在冰箱上使用时, 请按如下配置订购:

传动装置套装货号	型号	订购数量	说明	描述
4784397	Z10C500A ANTR+ZU V1R735	2个	必配项	SERVO-DRIVE flex电动碰碰开厨电门传动装置套装*

电源套装货号	型号	订购数量	说明	描述
7012263	Z10NE030H24NG+ZU CNV1 S	1个	必配项	电源套装(内含24W电源适配器)

遥控开关货号	型号	订购数量	说明	描述
1120793	Z10C5007 FU-EMPF V1R735	2个	选配项	SERVO-DRIVE电动碰碰开遥控开关无线信号接收器, 用于厨电门*
8978398	21P5020 SCHALT V20 HGR	2个		SERVO-DRIVE电动碰碰开遥控开关, 用于上翻门, 对称

SERVO-DRIVE flex 厨电门电动碰碰开用于洗碗机



产品组成

V1 SERVO-DRIVE flex 厨电门电动碰碰开用于洗碗机 - 订购信息

传动装置	电源套装			
1x 	1x 电源适配器 	1x 电源线 (三眼) 	1x 电源适配器固定件 	1x 分派线套装

在洗碗机上使用时, 请按如下配置订购:

传动装置套装货号	型号	订购数量	说明	描述
4784397	Z10C500A ANTR+ZU V1R735	1个	必配项	SERVO-DRIVE flex电动碰碰开厨电门传动装置套装*
电源套装货号	型号	订购数量	说明	描述
7012263	Z10NE030H24NG+ZU CNV1 S	1个	必配项	电源套装(内含24W电源适配器)

安装座货号	型号	订购数量	说明	描述
1157179 	Z10C5005 MPL 50R735	1个	必配项	适用于洗碗机的附加安装座

百隆家具配件(上海)有限公司
上海市青浦工业园区北盈路399号
邮编: 201700
电话: 021-39203355
传真: 021-39202223
电子邮箱: info.cn@blum.com
www.blum.com

百隆家具配件(上海)有限公司
北京分公司
北京市丰台区榴乡路88号
石榴中心24号楼负1层101室
邮编: 100079
电话: 010-56762178
传真: 010-56762179

百隆家具配件(上海)有限公司
广州分公司
广州市海珠区琶洲大道109号
铭丰广场A塔6楼601, 608-610室
邮编: 510308
电话: 020-37855208
传真: 020-37855206

百隆家具配件(上海)有限公司
南京分公司
南京市玄武区龙蟠路88号
南京国际展览中心A厅南一楼
邮编: 210018
电话: 025-84442228
传真: 025-82232223

百隆家具配件(上海)有限公司
四川分公司
成都市金牛区迎宾大道振兴路22号
蓝海天地E座209室
邮编: 610036
电话: 028-84215550
传真: 028-84215557

百隆家具配件(上海)有限公司
浙江分公司
宁波市鄞州区世纪大道北段323号
华东城1号楼1338-1341室
邮编: 315040
电话: 0574-88120900
传真: 0574-88120920

百隆家具配件(上海)有限公司
青岛分公司
青岛市崂山区松岭路169号
软件大厦C区512室
邮编: 266101
电话: 0532-88969528
传真: 0532-88969526

百隆家具配件(上海)有限公司
香港分公司
香港湾仔庄士敦道208号21楼
电话: 00852-25722816
传真: 00852-25722817

Julius Blum GmbH
Beschlagefabrik
6973 Hochst, Austria
Tel.: +43/5578/705-0
Fax: +43/5578/705-44
E-Mail: info@blum.com
www.blum.com

我们在奥地利、波兰和中国的分公司已通过 ISO 9001、ISO 14001 以及 ISO 50001 认证。
我们在美国的分公司已通过 ISO 9001 认证。
我们在巴西的分公司已通过 ISO 9001、ISO 14001 以及 ISO 45001 认证。



保留技术变动和产品变动的权利。
所有内容版权归百隆所有。
KA-152/ZZH-CN KAT-BCN • 2023年8月印刷
IDNR: 00000000

Look for our
FSC®-certified
products